



(12) 实用新型专利

(10) 授权公告号 CN 203169003 U

(45) 授权公告日 2013. 09. 04

(21) 申请号 201320187655. 5

(22) 申请日 2013. 04. 15

(73) 专利权人 王章明

地址 315000 浙江省宁波市江东区民安东路
书香景苑北区 3 幢 10 号 1203 室

(72) 发明人 王章明

(51) Int. Cl.

A47J 47/16 (2006. 01)

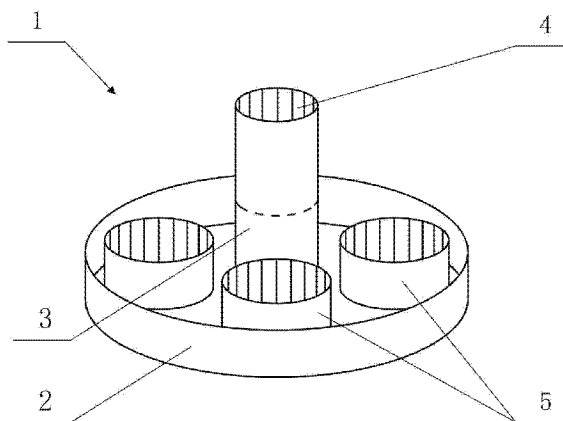
权利要求书1页 说明书1页 附图1页

(54) 实用新型名称

带有筷筒的调料盒架

(57) 摘要

本实用新型公开了一种带有筷筒的调料盒架, 调料盒架(1)上设有置物盒(2), 置物盒(2)的底壁上设有向上伸出的管体(3), 该管体(3)的上部设置有筷筒, 所述筷筒是带有底壁的插孔(4)。



1. 一种带有筷筒的调料盒架,调料盒架(1)上设有置物盒(2),其特征是:置物盒(2)的底壁上设有向上伸出的管体(3),该管体(3)的上部设置有筷筒,所述筷筒是带有底壁的插孔(4)。

带有筷筒的调料盒架

技术领域

[0001] 本实用新型涉及一种厨房设备,具体地说是涉及一种带有筷筒的调料盒架。

背景技术

[0002] 在家庭厨房中,大都备有各式各样的调料盒架,但是现有调料盒架的不足之处是:使用功能单一,降低了其使用价值。

发明内容

[0003] 本实用新型的目的在于针对上述的不足提供一种使用功能多的带有筷筒的调料盒架。

[0004] 本实用新型是这样实现的:一种带有筷筒的调料盒架,调料盒架上设有置物盒,置物盒的底壁上设有向上伸出的管体,该管体的上部设置有筷筒,所述筷筒是带有底壁的插孔。

[0005] 综上所述,调料盒架上设有向上伸出的管体,该管体的上部设置有筷筒。使用功能多,提高了其使用价值。

附图说明

[0006] 图 1 是本实用新型带有筷筒的调料盒架的结构示意图。

具体实施方式

[0007] 下面结合附图和实施列对本实用新型作进一步详细的说明。

[0008] 如图 1 所示,调料盒架 1 上设有置物盒 2,置物盒 2 的底壁上设有向上伸出的管体 3,该管体 3 的上部设置有筷筒,所述筷筒是带有底壁的插孔 4;在置物盒 2 上放置有多个调料盒 5。结构简单,使用功能多。

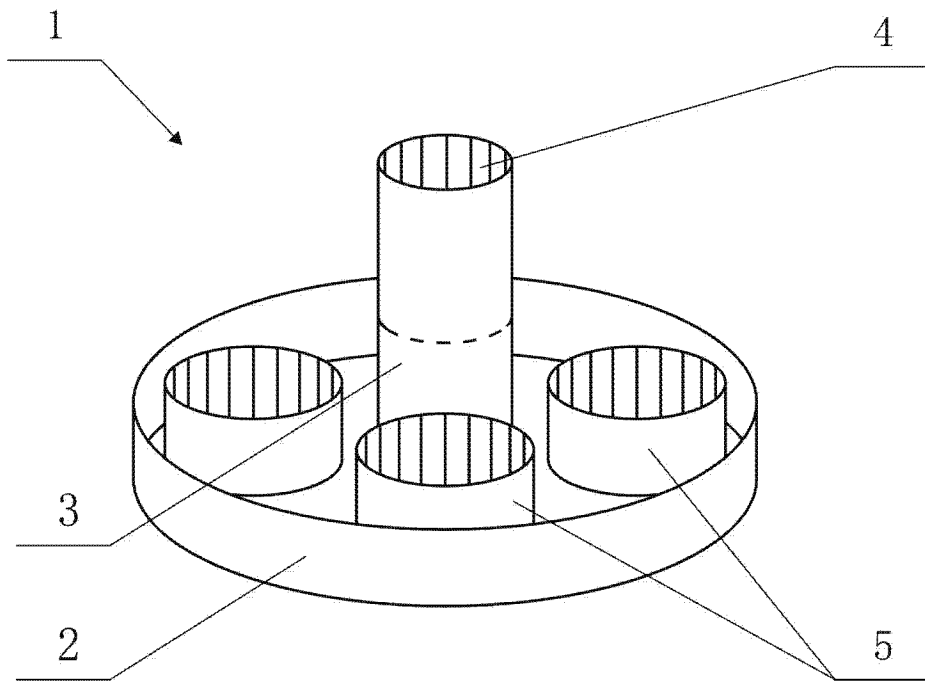


图 1