



(21) 申请号 202222919236.8

(22) 申请日 2022.11.02

(73) 专利权人 东莞市科盛智能装备科技有限公司

地址 523000 广东省东莞市黄江镇大冚村

(72) 发明人 张剑 肖才贵

(74) 专利代理机构 深圳市千纳专利代理有限公司 44218

专利代理师 陈培琼

(51) Int. Cl.

B29C 43/02 (2006.01)

B29C 43/32 (2006.01)

B29C 43/36 (2006.01)

B29C 43/52 (2006.01)

(ESM) 同样的发明创造已同日申请发明专利

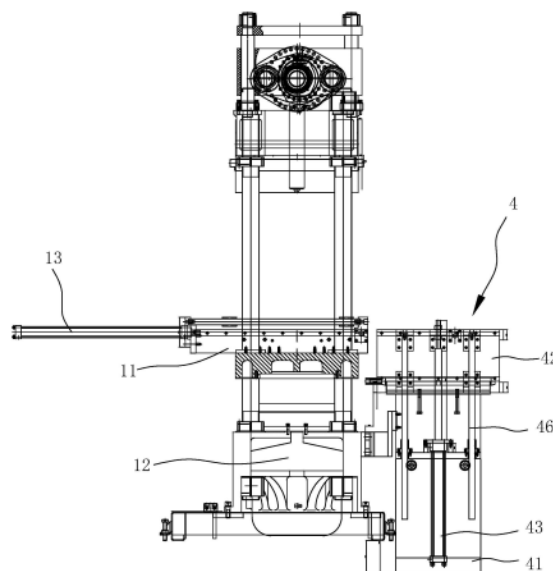
权利要求书1页 说明书5页 附图8页

(54) 实用新型名称

一种双下模成型生产设备

(57) 摘要

本实用新型涉及橡胶生产加工设备的技术领域,尤其是涉及一种双下模成型生产设备,其包括硫化机机体以及换模装置,所述机体上设置有上模具以及下模具,所述机体上设置有升降座,升降座与机体滑移连接,下模具位于升降座上表面,机体上设置有驱动升降座往靠近或远离上模具运动的驱动件;换模装置包括底座、设置于底座上的换模座,换模座上间隔设置有用以放置下模具的两组滑道,下模具与滑道滑移配合,其中一组滑道上设置有供更换的下模具,升降座上设置有驱动下模具在换模座与升降座之间移动的滑移组件,底座上设置有驱动换模座沿两组滑道的排列方向移动的移动件。本实用新型具有提高生产效率和降低能耗的效果。



1. 一种双下模成型生产设备,其特征在于:包括硫化机机体(1)以及换模装置(4),所述机体(1)上设置有上模具(2)以及下模具(3),所述机体(1)上设置有升降座(11),所述升降座(11)与所述机体(1)滑移连接,所述下模具(3)位于所述升降座(11)上表面,所述机体(1)上设置有驱动所述升降座(11)往靠近或远离所述上模具(2)运动的驱动件;

所述换模装置(4)包括底座(41)、设置于所述底座(41)上的换模座(42),所述换模座(42)上间隔设置有用以放置所述下模具(3)的两组滑道(421),所述下模具(3)与所述滑道(421)滑移配合,其中一组所述滑道(421)上设置有供更换的下模具(3),所述升降座(11)上设置有驱动所述下模具(3)在换模座(42)与升降座(11)之间移动的滑移组件,所述底座(41)上设置有驱动所述换模座(42)沿两组所述滑道(421)的排列方向移动的移动件。

2. 根据权利要求1所述的一种双下模成型生产设备,其特征在于:所述驱动件包括竖直设置于所述机体(1)上的液压缸(12),所述液压缸(12)的活塞杆固定连接于所述升降座(11)。

3. 根据权利要求1所述的一种双下模成型生产设备,其特征在于:所述滑移组件包括水平设置于所述升降座(11)上的滑移气缸(13)、设置于所述滑移气缸(13)活塞杆上的安装块(131)、设置于所述安装块(131)上的两个拉块(132),所述下模具(3)的一侧侧边设置有两个插接块(31),所述插接块(31)的横截面呈T形设置,所述拉块(132)上设置有插接槽(1321),所述插接槽(1321)呈T形设置,所述插接块(31)与所述插接槽(1321)插接配合,当更换所述下模具(3)时,所述移动件驱动所述下模具(3)移动至所述插接块(31)插接于所述插接槽(1321)内。

4. 根据权利要求1所述的一种双下模成型生产设备,其特征在于:所述移动件包括竖直设置于所述底座(41)上的移动气缸(43),所述移动气缸(43)的活塞杆固定连接于所述换模座(42),所述换模座(42)上竖直设置有多根导向柱,所述导向柱活动贯穿于所述底座(41)。

5. 根据权利要求1所述的一种双下模成型生产设备,其特征在于:所述换模座(42)上设置有滚轮(422),所述滚轮(422)位于所述滑道(421)处,所述滚轮(422)位于所述下模具(3)下方,所述滚轮(422)与所述下模具(3)滚动配合。

6. 根据权利要求1所述的一种双下模成型生产设备,其特征在于:所述换模座(42)相对的两外侧面均水平设置有限位气缸(423),所述限位气缸(423)的活塞杆设置有限位块,所述限位块活动贯穿所述换模座(42)的侧壁延伸至所述换模座(42)内,所述下模具(3)相对的两侧侧边均设置有限位孔,所述限位块与所述限位孔插接配合。

7. 根据权利要求4所述的一种双下模成型生产设备,其特征在于:所述换模座(42)内设置有电保温板(451),所述底座(41)上设置有保温气缸(45),所述保温气缸(45)的活塞杆连接于所述电保温板(451),所述保温气缸(45)的活塞杆伸长驱动所述电保温板(451)贴合于所述下模具(3)的下表面。

一种双下模成型生产设备

技术领域

[0001] 本实用新型涉及橡胶生产加工设备的技术领域,尤其是涉及一种双下模成型生产设备。

背景技术

[0002] 硫化机是对各种橡塑制品进行硫化成型的主要设备,广泛应用于工业生产中。硫化又称交联、熟化,在橡胶胶料中加入硫化剂和促进剂等交联助剂,在一定的温度、压力条件下,使线型大分子转变为三维网状结构的过程。

[0003] 目前,硫化机在生产过程中,一般是橡胶胶料在模具内高温高压硫化到设定时间后,将模具移出硫化机主体,然后取出模具内硫化好的产品,但是这种生产工艺存在着一些问题;在取出模具内的产品时,而这时硫化机处于空闲状态,需要把产品取出后将模具移回硫化机才能进行下一次的硫化,降低了生产效率;同时,为了达到高温的条件,硫化机上有电热板对模具进行加热,在硫化机处于空闲状态时,由于电热板本身处于高温状态,而电热板自身的热量在硫化机空闲过程中会不断流失,在下一次硫化时需要耗费时间和电力重新进行加热,每次硫化时这部分浪费的能量综合起来对于厂家来说也是一笔不小的成本。所以,需要对目前硫化机出现的这些问题进行改进。

实用新型内容

[0004] 本实用新型针对现有技术的问题提供一种双下模成型生产设备,旨在解决现有硫化机中生产效率不高和浪费能量的问题。

[0005] 本实用新型提供的一种双下模成型生产设备,采用如下的技术方案:

[0006] 一种双下模成型生产设备,包括硫化机机体以及换模装置,所述机体上设置有上模具以及下模具,所述机体上设置有升降座,所述升降座与所述机体滑移连接,所述下模具位于所述升降座上表面,所述机体上设置有驱动所述升降座往靠近或远离所述上模具运动的驱动件;所述换模装置包括底座、设置于所述底座上的换模座,所述换模座上间隔设置有用于放置所述下模具的两组滑道,所述下模具与所述滑道滑移配合,其中一组所述滑道上设置有供更换的下模具,所述升降座上设置有驱动所述下模具在换模座与升降座之间移动的滑移组件,所述底座上设置有驱动所述换模座沿两组所述滑道的排列方向移动的移动件。

[0007] 更进一步的,所述驱动件包括竖直设置于所述机体上的液压缸,所述液压缸的活塞杆固定连接于所述底座。

[0008] 更进一步的,所述滑移组件包括水平设置于所述升降座上的滑移气缸、设置于所述滑移气缸活塞杆上的安装块、设置于所述安装块上的两个拉块,所述下模具的一侧侧边设置有两个插接块,所述插接块的横截面呈T形设置,所述拉块上设置有插接槽,所述插接槽呈T形设置,所述插接块与所述插接槽插接配合,当更换所述下模具时,所述移动件驱动所述下模具移动至所述插接块插接于所述插接槽内。

[0009] 更进一步的,所述移动件包括竖直设置于所述底座上的移动气缸,所述移动气缸的活塞杆固定连接于所述换模座,所述底座上竖直设置有多根导向柱,所述导向柱活动贯穿于所述换模座。

[0010] 更进一步的,所述换模座上设置有滚轮,所述滚轮位于所述滑道处,所述滚轮位于所述下模具下方,所述滚轮与所述下模具滚动配合。

[0011] 更进一步的,所述换模座相对的两外侧面均水平设置有限位气缸,所述限位气缸的活塞杆设置有限位块,所述限位块活动贯穿所述换模座的侧壁延伸至所述换模座内,所述下模具相对的两侧侧边均设置有限位孔,所述限位块与所述限位孔插接配合。

[0012] 更进一步的,所述换模座内设置有电保温板,所述底座上设置有保温气缸,所述保温气缸的活塞杆连接于所述电保温板,所述保温气缸的活塞杆伸长驱动所述电保温板贴合于所述下模具的下表面。

[0013] 综上所述,本实用新型包括以下至少一种有益技术效果:

[0014] 两个下模具循环往复的不断进行接替,使得下电热板、上模具和上电热板一直处于工作状态,从而避免了操作人员在取橡胶产品时下电热板、上模具和上电热板处于空闲状态,热量散失,并且通过对更换下来的下模具进行保温处理,使下模具一直保持在预定温度,从而在换入机体后节省了重新加热的的时间,提高了生产效率,并降低了能耗,降低了成本。

附图说明

[0015] 图1为本实用新型的整体结构示意图。

[0016] 图2为本实用新型中隐藏机体上部结构后的整体俯视图。

[0017] 图3为本实用新型机体和注射组件的爆炸示意图。

[0018] 图4为图3中A部分的放大示意图。

[0019] 图5为本实用新型机体与换模装置的俯视图。

[0020] 图6为本实用新型中换模装置的整体结构示意图。

[0021] 图7为本实用新型中换模装置的剖面示意图。

[0022] 图8为本实用新型中换模装置的侧面示意图。

[0023] 图中:1、机体;11、升降座;12、液压缸;13、滑移气缸;131、安装块;132、拉块;1321、插接槽;14、料筒;141、推料油缸;142、推料块;143、输料管;15、注射筒;151、螺杆;152、注射电机;153、出料口;154、止回阀;16、输料通道;2、上模具;21、上电热板;3、下模具;31、插接块;32、下电热板;4、换模装置;41、底座;42、换模座;421、滑道;422、滚轮;423、限位气缸;43、移动气缸;45、保温气缸;451、电保温板;452、连接块;453、安装杆;46、齿条。

具体实施方式

[0024] 下面将结合本实用新型实施例中的附图,对本实用新型实施例中的技术方案进行清楚、完整地描述,显然,所描述的实施例仅仅是本实用新型一部分实施例,而不是全部的实施例。基于本实用新型中的实施例,本领域普通技术人员在没有做出创造性劳动前提下所获得的所有其他实施例,都属于本实用新型保护的范围。

[0025] 本实用新型实施例公开一种双下模成型生产设备,如图1-8所示,包括硫化机机体

1, 机体1上设置有上模具2以及下模具3, 下模具3位于上模具2的正下方, 机体1上设置有升降座11, 升降座11与机体1滑动连接, 升降座11沿竖直方向在机体1上滑动, 下模具3位于升降座11上表面。机体1上设置有驱动升降座11往靠近或远离上模具2运动的驱动件, 具体的, 驱动件包括沿竖直方向固定安装于机体1上的液压缸12, 液压缸12的活塞杆固定连接于升降座11的下表面, 当液压缸12的活塞杆伸长时, 液压缸12驱动升降座11上升, 使下模具3与上模具2合模。

[0026] 参照图3和图4, 机体1上设置有用于向下模具3与上模具2之间注射橡胶胶料的注射组件, 具体的, 注射组件包括沿竖直方向固定安装于机体1上的料筒14、沿水平方向固定安装于机体1上的注射筒15、以及同轴设置于所述注射筒15内的螺杆151, 料筒14的侧壁设置有进料口用于向料筒14内加料, 料筒14的底端固定安装有推料油缸141, 推料油缸141与料筒14同轴设置, 推料油缸141的活塞杆活动贯穿料筒14的端面延伸至料筒14内, 且推料油缸141的活塞杆端部固定安装有推料块142, 推料块142与料筒14的内壁密封配合。料筒14与注射筒15之间连通有输料管143, 输料管143的一端连接于料筒14远离推料油缸141的一端, 输料管143的另一端连接于注射筒15的侧壁; 当推料油缸141的活塞杆伸长时, 推料块142推动料筒14内的橡胶胶料通过输料管143进入到注射筒15内。

[0027] 参照图3和图4, 注射筒15的一端固定安装有注射电机152, 注射电机152与注射筒15同轴设置, 注射电机152的输出轴延伸至注射筒15内部并与螺杆151同轴固定连接, 注射筒15的另一端开设有出料口153, 当注射电机152工作时, 注射电机152驱动螺杆151转动, 螺杆151驱动橡胶胶料在注射筒15内移动并通过出料口153流出, 同时, 为了防止橡胶胶料回流, 出料口153上安装有止回阀154。

[0028] 参照图3和图4, 注射筒15的一部分延伸进机体1内, 机体1上沿竖直方向设置有输料通道16, 输料通道16延伸至上模具2下表面, 当液压缸12驱动下模具3与上模具2合模时, 推料油缸141推动橡胶胶料进入到注射筒15内, 然后注射电机152工作带动螺杆151转动驱动胶料通过输料通道16注射进上模具2与下模具3之间。

[0029] 参照图1和图3, 同时, 升降座11上固定安装有下电热板32, 下模具3贴合于下电热板32的上表面上; 机体1上固定安装有上电热板21, 上模具2贴合于上电热板21的下表面上, 当液压缸12驱动下模具3与上模具2合模, 注射电机152将橡胶胶料注射进下模具3与上模具2之间后, 液压缸12对下模具3与上模具2之间进行加压, 下电热板32与上电热板21对下模具3与上模具2进行加热, 使下模具3与上模具2之间的橡胶胶料硫化。硫化完成后液压缸12回缩, 使下模具3与上模具2分开, 硫化得到的橡胶产品位于下模具3上, 操作人员将下模具3上的橡胶产品取下。

[0030] 参照图1和图7, 另外, 双下模成型生产设备还包括有换模装置4, 具体的, 换模装置4包括底座41、设置于底座41上的换模座42, 底座41位于硫化机机体1的一侧, 换模座42呈U形设置, 换模座42内沿竖直方向间隔设置有用于放置下模具3的两组滑道421, 滑道421沿水平方向设置, 滑道421包括开设于换模座42内相对两侧壁的两条相平行的滑槽, 滑槽的两端呈贯通设置, 下模具3的相对两侧与滑道421的两条滑槽滑动配合。其中的一组滑道421与升降座11上的下模具3相持平, 下模具3与下电热板32滑动配合, 从而可将升降座11上的下模具3移动到换模座42内的滑道421上。

[0031] 参照图2和图7, 升降座11上设置有驱动下模具3在换模座42与升降座11之间水平

移动的滑移组件,具体的,滑移组件包括沿水平固定安装于升降座11上的滑移气缸13、固定安装于滑移气缸13活塞杆上的安装块131、固定安装于安装块131上的两个拉块132,滑移气缸13沿滑道421的长度方向平行设置,滑移气缸13的活塞杆位于下电热板32上方,下模具3靠近滑移气缸13的一侧侧边固定安装有两个插接块31,插接块31的横截面呈T形设置,拉块132上开设有插接槽1321,插接槽1321呈T形设置,插接槽1321贯通于拉块132的上下表面与拉块132朝向于插接块31的表面,插接块31与插接槽1321插接配合,插接块31插接于插接槽1321后,滑移气缸13的活塞杆伸出,驱动下模具3移动进换模座42内,下模具3的两侧侧边在滑道421上滑行,从而防止下模具3掉落。

[0032] 参照图6和图7,另外,其中一组滑道421上滑移设置有供更换的下模具3,底座41上设置有驱动换模座42沿竖直方向移动的移动件,具体的,移动件包括沿竖直方向固定安装于底座41的移动气缸43,移动气缸43的活塞杆固定连接于换模座42,同时,换模座42上竖直固定安装有多根导向柱,导向柱活动贯穿于底座41,移动气缸43的活塞杆伸出或回缩时,从而带动换模座42升降,换模座42升降时,当空闲的一组滑道421与升降座11上的下模座对齐时,滑移气缸13驱动升降座11上的下模具3进到换模座42上,然后移动气缸43驱动换模座42升降,使下模具3上的插接块31与拉块132脱离,并将换模座42预先放置的另一个供更换的下模具3移动到拉块132的位置,使新更换的下模具3上的插接块31插接到拉块132上,然后滑移气缸13的活塞杆回缩,将新更换的下模具3移动到升降座11上,从而实现了两个下模具3之间的更换。

[0033] 参照图7和图8,另外,换模座42的一侧固定安装两条齿条46,齿条46沿竖直方向设置,底座41上沿水平方向固定安装有两个驱动电机,驱动电机的输出轴同轴固定安装有齿轮,两个齿轮分别与两个齿条46啮合。驱动电机工作带动齿轮转动,齿轮驱动齿条46上下移动从而带动换模座42升降,这样能提高驱动换模座42的作用力大小,提高升降时的稳定性,同时,由于驱动电机转子的转动圈数更好控制,能更加精准的控制换模座42的移动距离,从而能更加精准的驱动换模座42内的滑道421对准于升降座11。

[0034] 参照图5和图7,另外,为了减小下模具3在滑道421上滑行的摩擦力,换模座42上沿水平方向转动安装有多个滚轮422,滚轮422位于滑道421处,多个滚轮422沿滑道421的长度方向间隔排列,滚轮422位于下模具3下方,滚轮422的顶部稍微高于滑道421的底部,使得滚轮422与下模具3滚动配合。同时,为了使下模具3完全进入到换模座42后,防止下模具3出现滑移,换模座42相对的两外侧面均水平固定安装有限位气缸423,限位气缸423的数量为四个,四个限位气缸423的位置对应于两组滑道421的四条滑槽,限位气缸423的活塞杆固定安装有限位块,限位块活动贯穿换模座42的侧壁延伸至换模座42内,下模具3相对的两侧侧边均设置有限位孔,限位块与限位孔插接配合,当下模具3进入换模座42内到位后,限位气缸423的活塞杆伸长,将限位块插接到下模具3侧边的限位孔,从而使下模具3不易在滑移。

[0035] 参照图6和图7,另外,为了下模具3在进入到换模座后,对下模具3进行保温,底座41上沿竖直方向固定安装有保温气缸45,保温气缸45位于换模座42的正下方,保温气缸45的活塞杆固定安装有连接块452,连接块452上固定安装有三根安装杆453,安装杆453沿竖直方向设置,安装杆453的顶端活动贯穿换模座42的下表面延申至换模座42内,三根安装杆453的顶端固定安装有电保温板451,电保温板451沿水平方向设置,当下模具3进入到换模座42内后,保温气缸45的活塞杆伸长,驱动电保温板451贴合于下模具3的下表面,从而对下

模具3进行保温,使得换模座42内的下模具3能一直保持高温,这样在重新更换进升降座11时,能省去了重新加热的时间,提高了生产效率;而当下模具3滑移进位于下方的一组滑道421时,保温气缸45的活塞杆先回缩,当下模具3滑移进下方的滑道421后,保温气缸45的活塞杆再伸长,驱动电保温板451贴合于下模具3的表面。

[0036] 本实用新型的实施原理为:液压缸12的活塞杆伸出驱动升降座11向上移动使下模具3与上模具2合模;推料油缸141的活塞杆伸出,驱动橡胶胶料通过输料管143进入注射筒15,注射电机152工作驱动螺杆151转动,将橡胶胶料从注射筒15通过输料通道16注射到上模具2与下模具3之间,上电热板21和下电热板32预先将上模具2与下模具3加热到预定温度,并且液压缸12对下模具3进行加压,使上模具2与下模具3之间达到硫化所需的压力,橡胶胶料在高温和高压下发生硫化,得到橡胶产品;液压缸12的活塞杆回缩,带动升降座11往下运动使下模具3脱离上模具2,橡胶产品在重力作用下位于下模具3上表面,当带有橡胶产品的下模具3运动至与换模座42空闲的滑道421持平时,滑移气缸13的活塞杆伸出,驱动带有橡胶产品的下模具3移动至换模座42的空闲滑道421上,当带有橡胶产品的下模具3进入换模座42到位后,限位气缸423驱动限位块插接于下模具3侧边的限位孔,将下模具3固定住。移动气缸43驱动换模座42升降,将换模座42上预先放置的供更换的下模具3往上电热板21上表面的方向移动,而带有橡胶产品的下模具3上的插接块31与滑移气缸13上的拉块132在升降过程中脱离,当供更换的下模具3下表面移动到与上电热板21上表面持平时,供更换的下模具3上的插接块31同步插接于拉块上的插接槽1321,然后滑移气缸13的活塞杆回缩,将供更换的下模具3移动到上电热板21上,并且保温气缸45的活塞杆伸出,驱动电保温板451向上运动贴合于带有橡胶产品的下模具3下表面,对带有橡胶产品的下模具3进行保温,从而完成了两个下模具3之间的更换;操作人员将带有橡胶产品的下模具3上的橡胶产品取下,当硫化机机体1上的上模具2与下模具3重新硫化好橡胶产品后,重复上述生产步骤。而两个下模具3循环往复的不断进行接替,使得下电热板32、上模具2和上电热板21一直处于工作状态,从而避免了操作人员在取橡胶产品时下电热板32、上模具2和上电热板21处于空闲状态,热量散失,并且通过对更换下来的下模具进行保温处理,使下模具一直保持在预定温度,从而在换入机体后节省了重新加热的时间,提高了生产效率,并极大的减少了能量浪费,降低了成本。

[0037] 以上所述,仅是本实用新型较佳实施例而已,并非对本实用新型作任何形式上的限制,虽然本实用新型以较佳实施例公开如上,然而并非用以限定本实用新型,任何熟悉本专业的技术人员,在不脱离本实用新型技术方案范围内,当利用上述揭示的技术内容作出些许变更或修饰为等同变化的等效实施例,但凡是未脱离本实用新型技术方案内容,依据本实用新型技术是指对以上实施例所作的任何简单修改、等同变化与修饰,均属于本实用新型技术方案的范围。

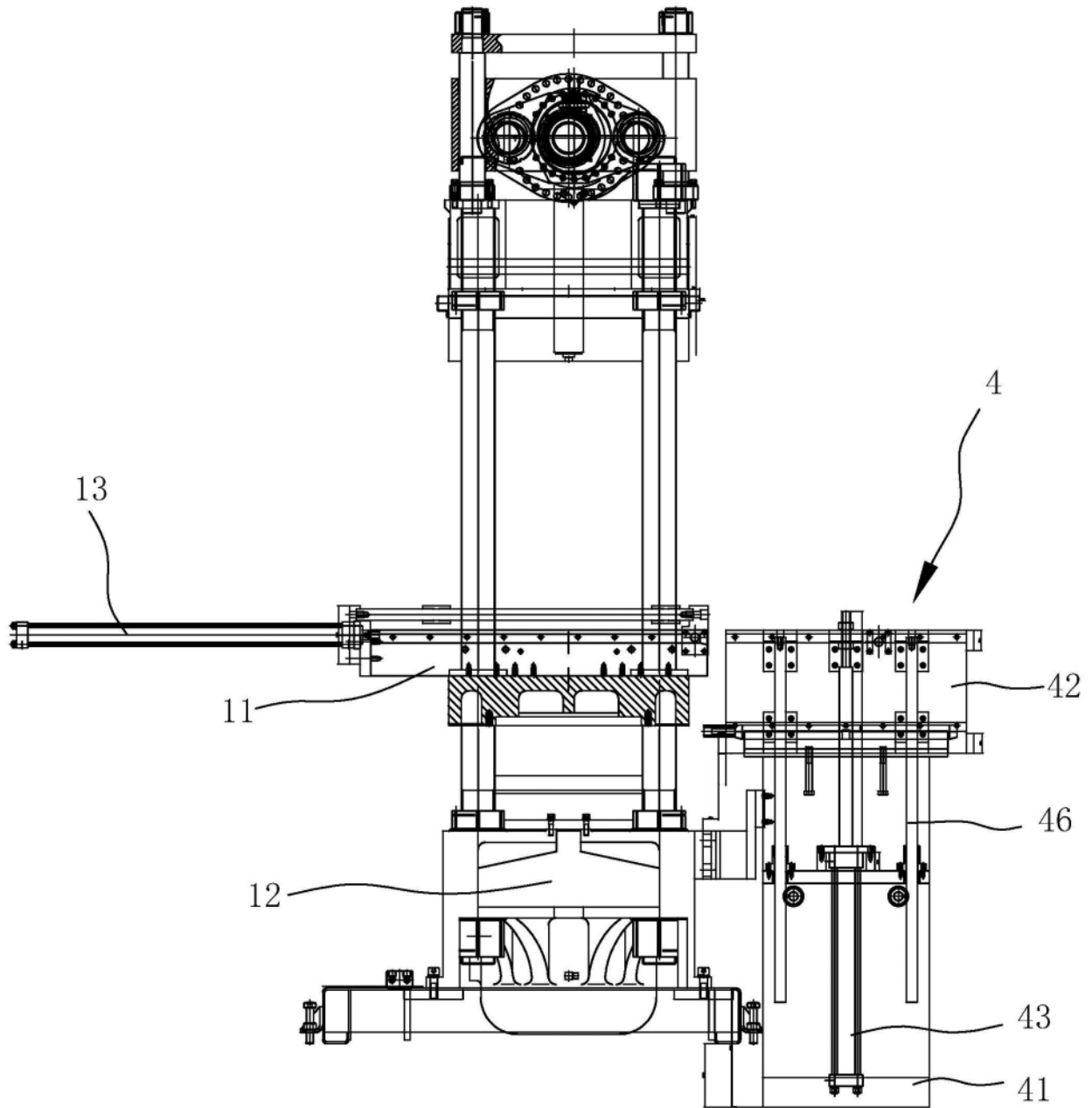


图1

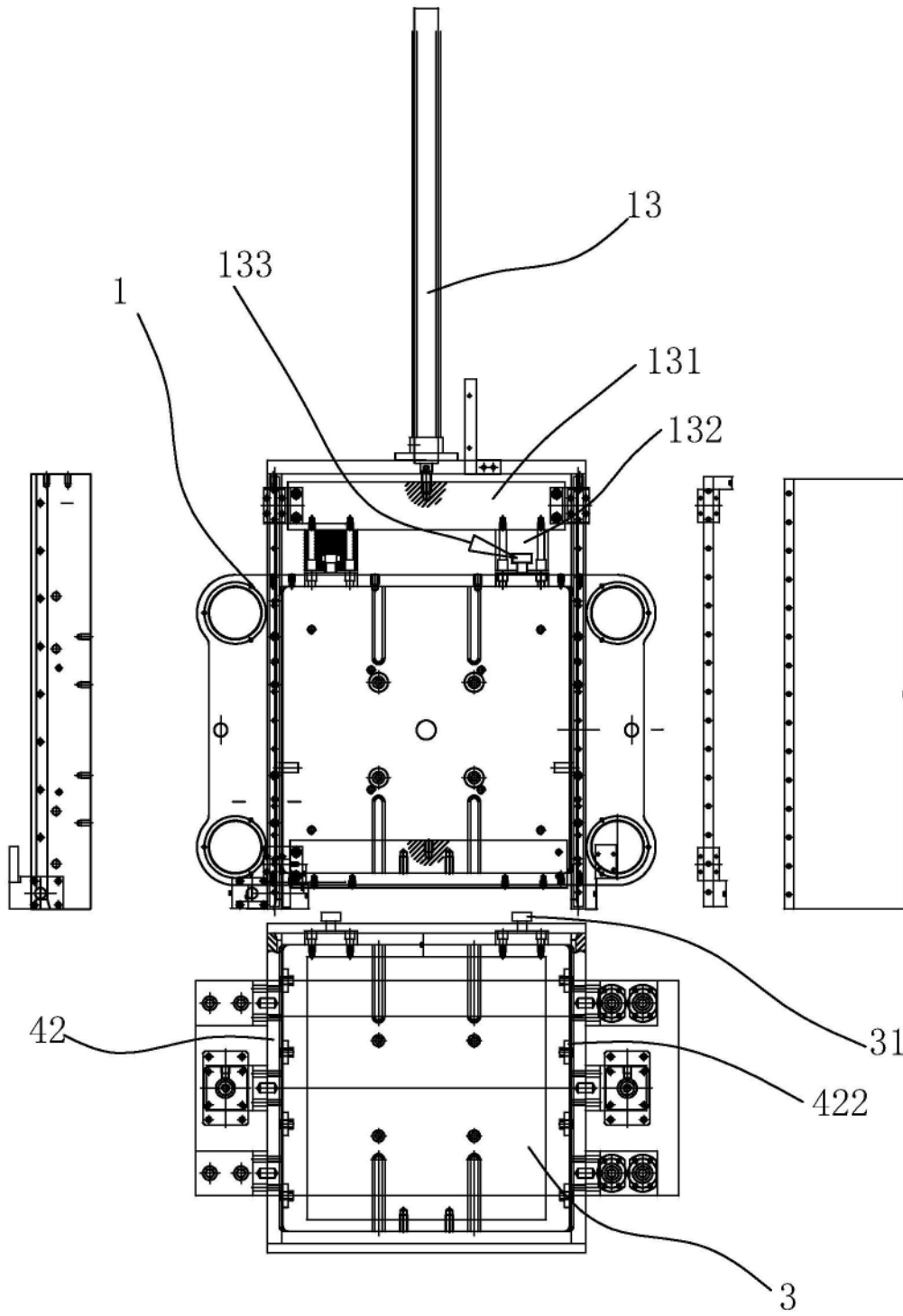


图2

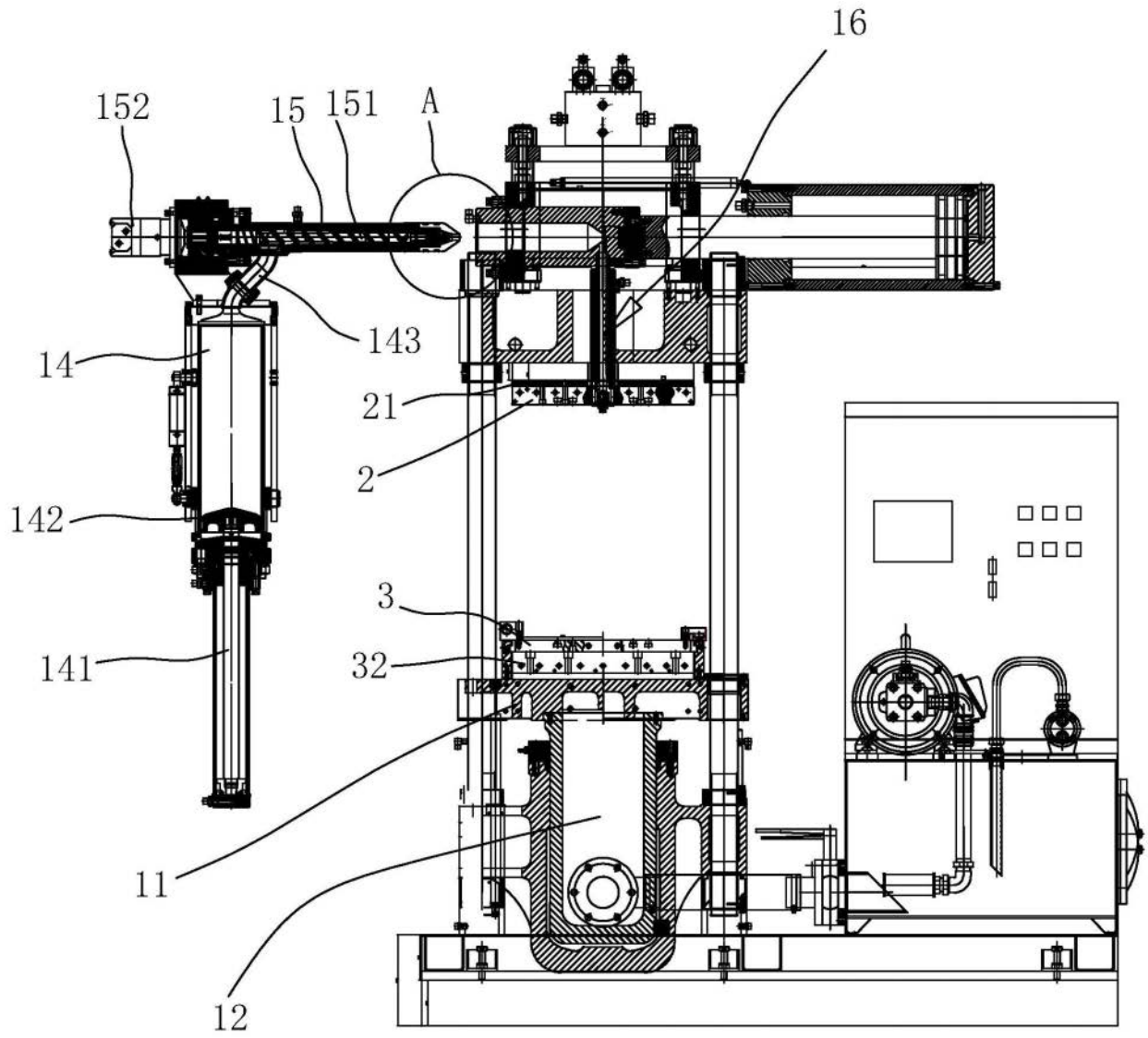
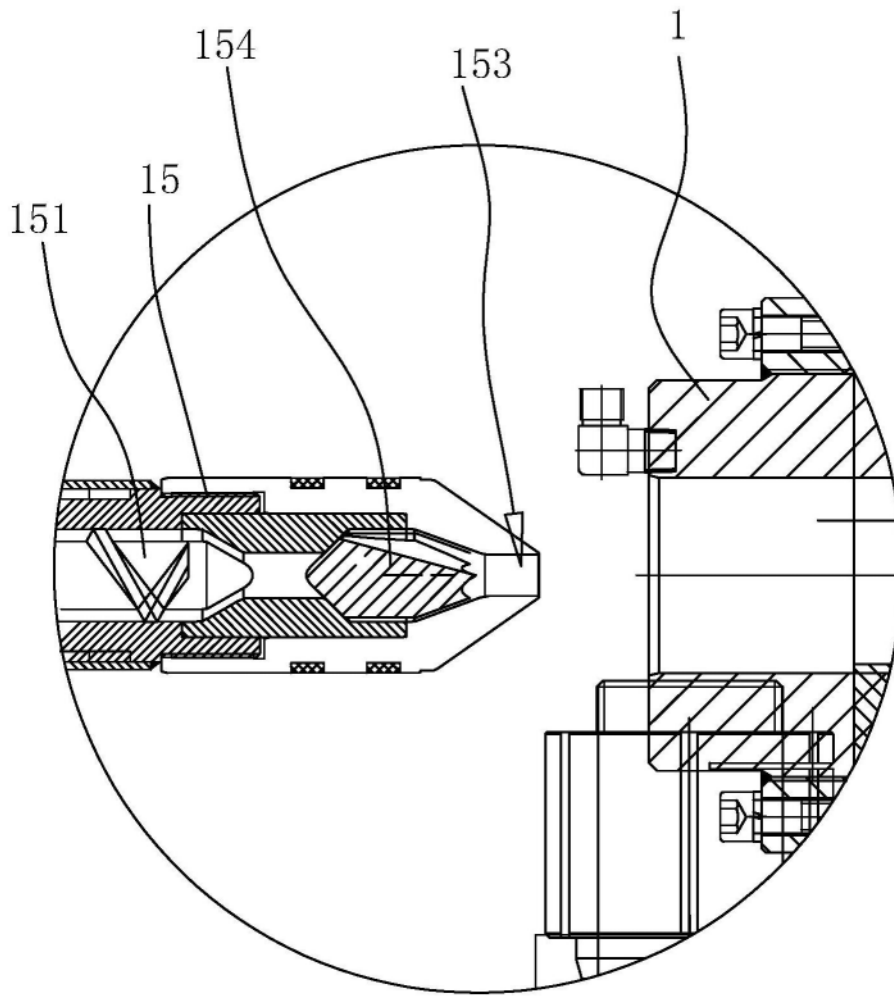


图3



A

图4

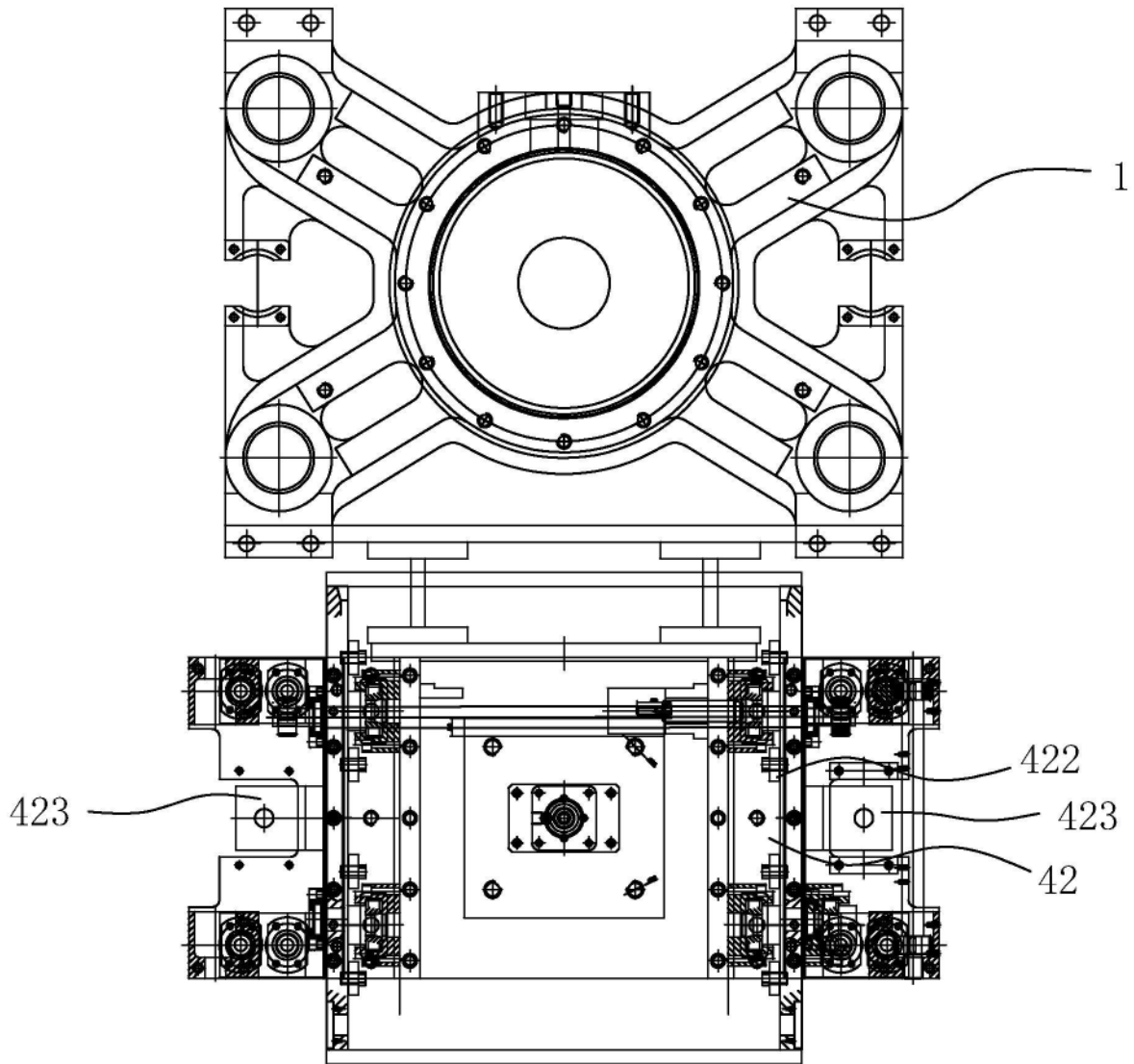


图5

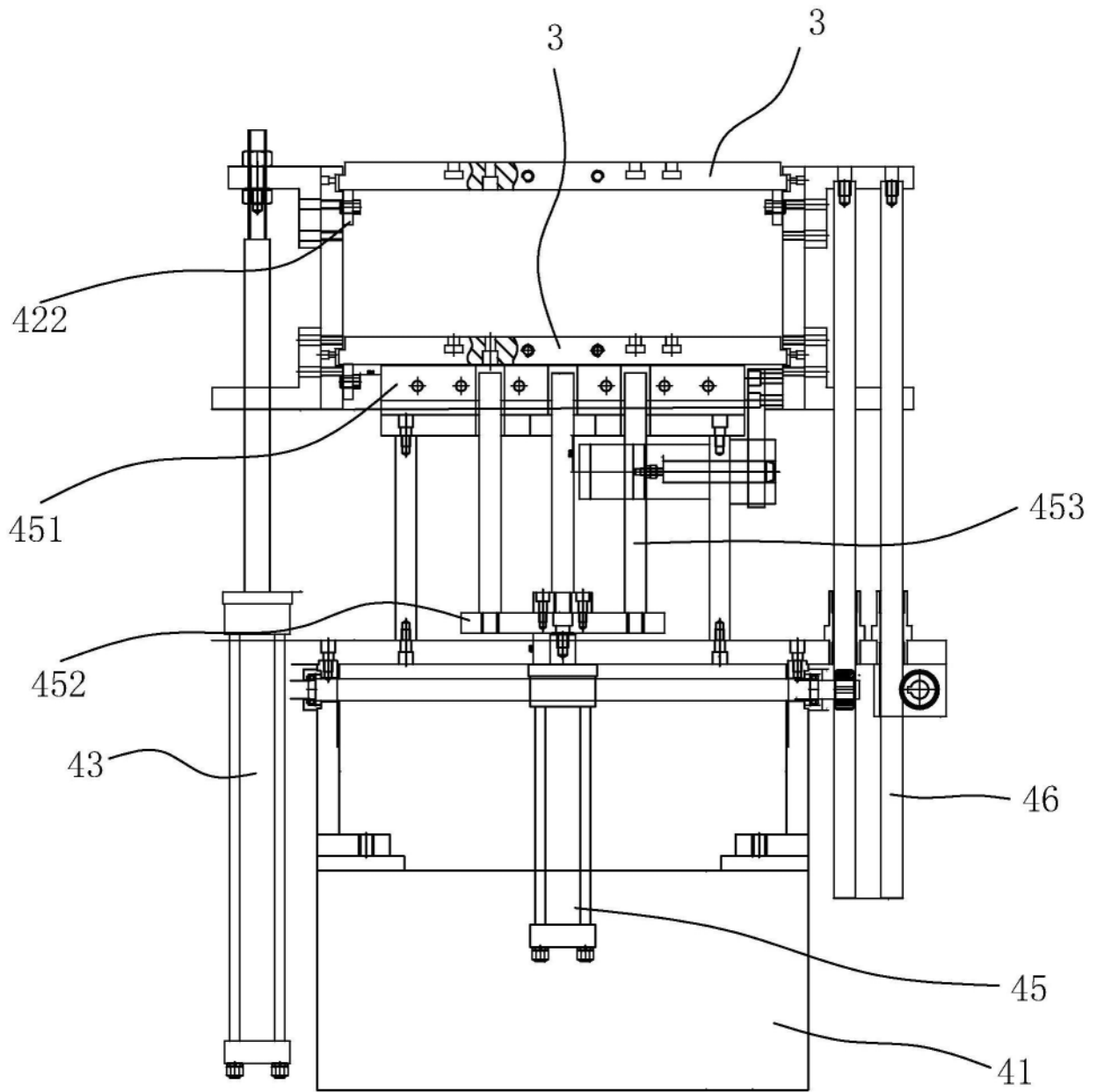


图6

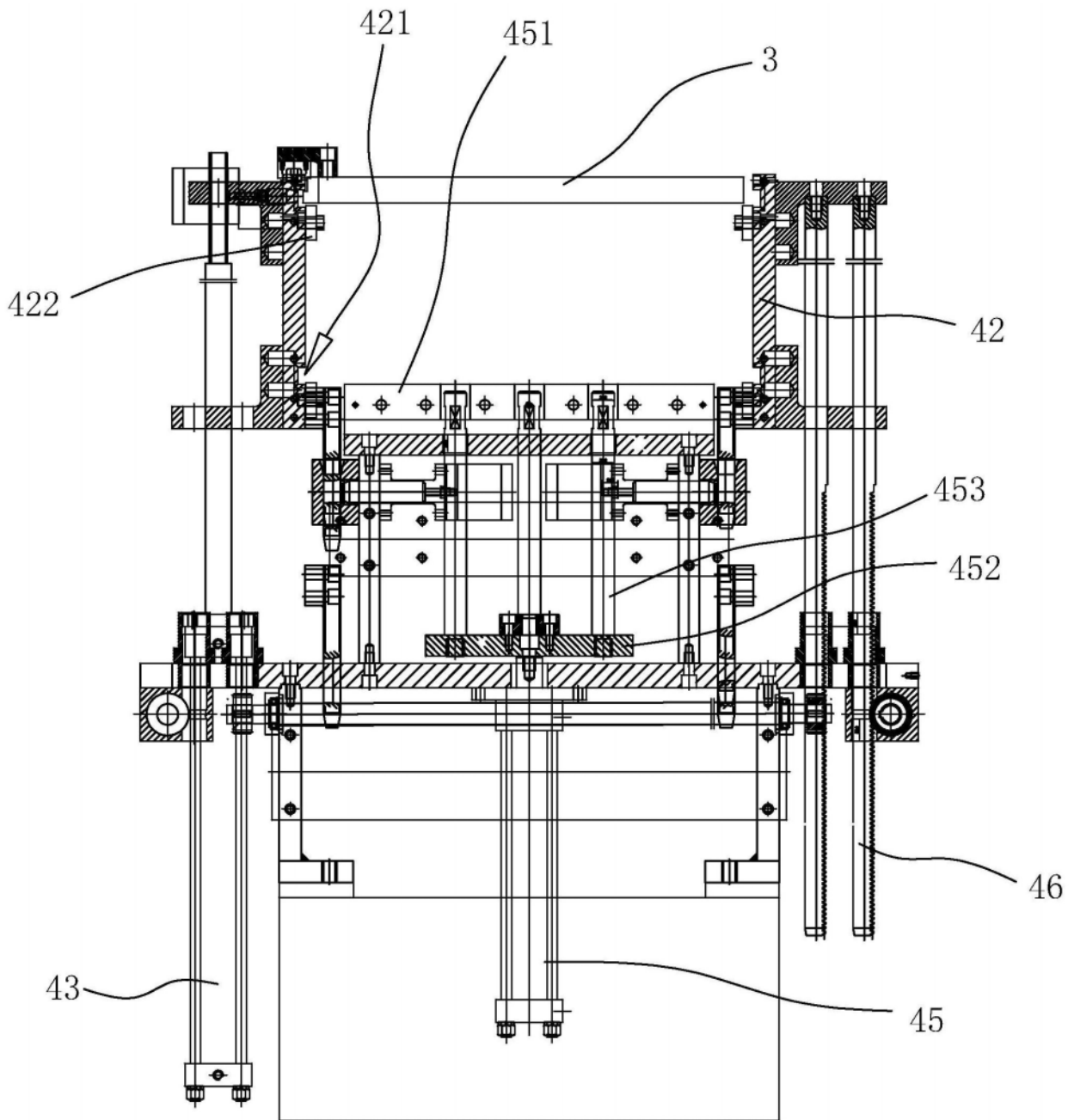


图7

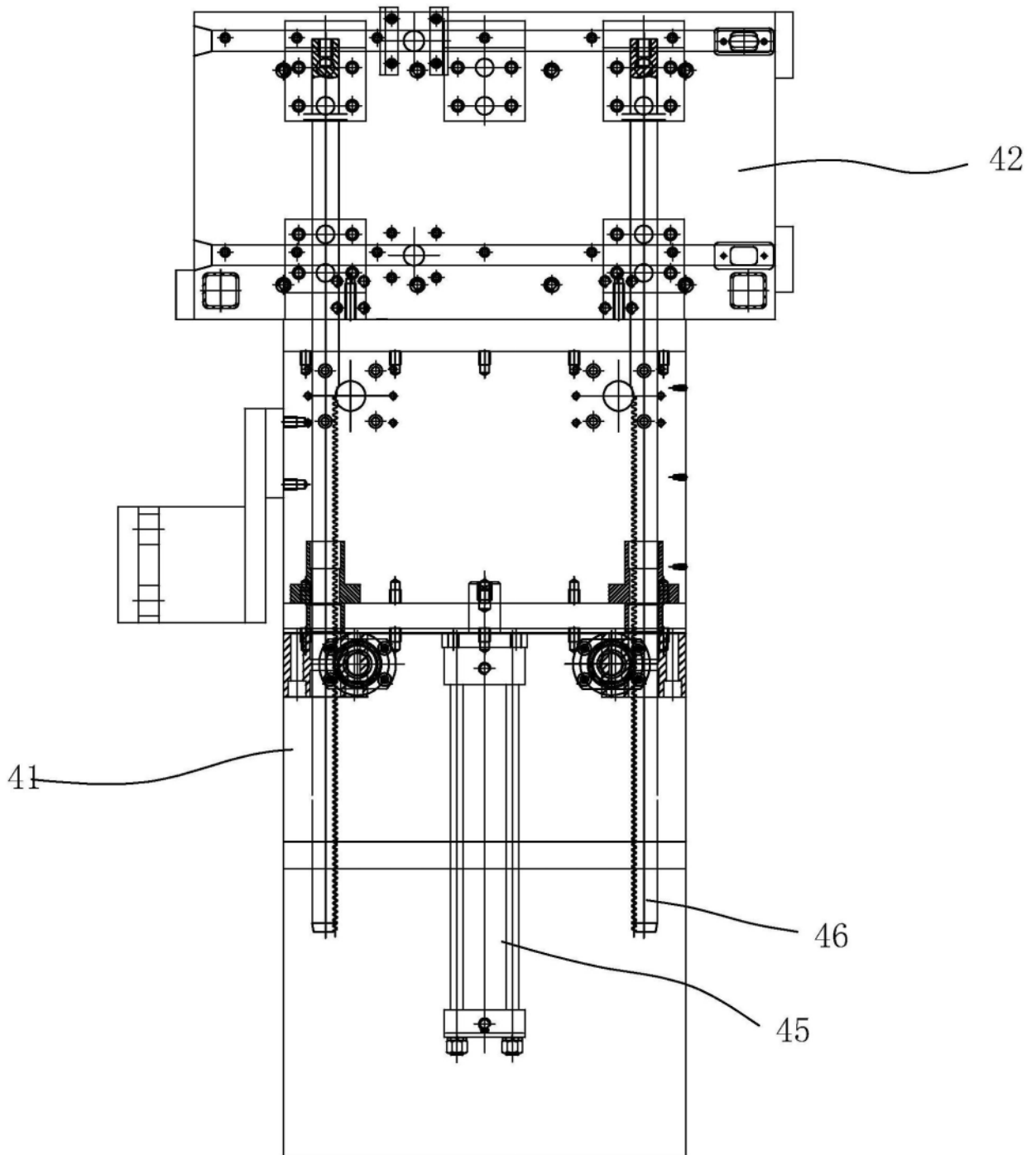


图8