



[12] 发明专利申请公开说明书

[21] 申请号 03826509.5

[43] 公开日 2006年5月10日

[11] 公开号 CN 1771069A

[22] 申请日 2003.3.28 [21] 申请号 03826509.5

[86] 国际申请 PCT/US2003/009687 2003.3.28

[87] 国际公布 WO2004/096334 英 2004.11.11

[85] 进入国家阶段日期 2005.11.22

[71] 申请人 舍伍德服务股份公司

地址 瑞士沙夫豪森

[72] 发明人 M·洛蒂托 A·特鲁皮安诺

M·桑苏茜 K·哈格斯特罗姆

[74] 专利代理机构 中国国际贸易促进委员会专利商
标事务所

代理人 蒋旭荣

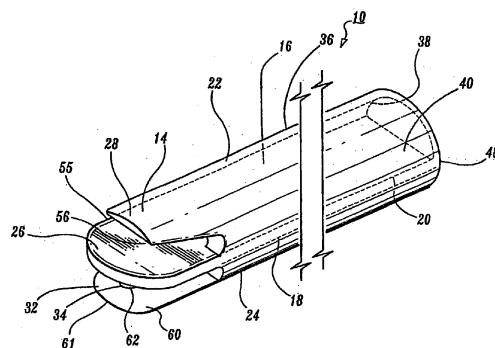
权利要求书 4 页 说明书 16 页 附图 11 页

[54] 发明名称

带有防堵塞尖端的导管

[57] 摘要

本发明公开了一种导管，其包括一细长的管状体，其延伸到一个远端处。管状体具有一第一腔和一第二腔，并在两腔之间设置有一中隔。管状体包括形成了第一腔的第一壁和形成了第二腔的第二壁。中隔的一部分向远端侧延伸而超出第一腔和第二腔。第一壁包括一第一壁延长部，其向远端侧延伸而超出第一腔，且与所述的中隔部分分离。第一壁的延长部形成了一个面向中隔部分的凹面。作为备选方案，中隔具有一中隔延长部，其向远端侧延伸而超出第一腔和第二腔。在一种备选实施方式中，中隔延长部形成了一个第一平面和一相反的第二平面。



1. 一种导管，其包括：

一细长的管状体，其延伸到管状体的一个远端，管状体具有一第一腔和一第二腔，并在两腔之间设置有一中隔，管状体包括限定第一腔的第一壁和限定第二腔的第二壁，中隔的一部分向远端延伸超出第一腔和第二腔；

其中，第一壁包括一第一壁延长部，其向远端延伸超出第一腔，且与所述的中隔部分分离开，第一壁延长部限定一个面向中隔部分的凹面。

2. 根据权利要求1所述的导管，其特征在于：第二壁包括一第二壁延长部，其向远端延伸超出第二腔，并与所述的中隔部分分离开，第二壁延长部限定一个面对着中隔部分的凹面。

3. 根据权利要求1所述的导管，其特征在于：中隔部分限定一个平面，该平面面对着第一壁延长部的凹面。

4. 根据权利要求2所述的导管，其特征在于：中隔部分限定一个平面，其面对着第二壁延长部的凹面。

5. 根据权利要求1所述的导管，其特征在于：第一壁延长部包括一个平端面，其形成了环绕着第一壁延长部凹面的边界。

6. 根据权利要求5所述的导管，其特征在于：平端面被布置成相对于中隔部分的平面成一个定向角度，其中，中隔部分的该平面面对着第一壁延长部的凹面。

7. 根据权利要求2所述的导管，其特征在于：第二壁延长部包括一个平端面，其形成了环绕着第二壁延长部凹面的边界。

8. 根据权利要求7所述的导管，其特征在于：平端面被布置成相对于中隔部分的平面具有一个定向角度，其中，中隔部分的该平面面对着第二壁延长部的凹面。

9. 根据权利要求2所述的导管，其特征在于：第一壁延长部的凹面限定一个第一凹穴，第二壁延长部的凹面限定一个第二凹穴，第一

凹穴与第二凹穴是对称的。

10. 根据权利要求 2 所述的导管，其特征在于：第一壁延长部和第二壁延长部围绕着中隔部分对称地布置。

11. 根据权利要求 1 所述的导管，其特征在于：第一壁延长部包括一第一台阶，其延伸超出第一腔的距离为第一距离，并包括一个第二台阶，其延伸超出第一腔的距离为第二距离。

12. 根据权利要求 2 所述的导管，其特征在于：第一壁延长部包括一第一台阶，其延伸超出第一腔的距离为第一距离，并包括一个第二台阶，其延伸超出第一腔的距离为第二距离，第二壁延长部包括一第一台阶，其延伸超出第二腔的距离为第一距离，并包括一第二台阶，其延伸超出第二腔的距离为第二距离。

13. 根据权利要求 9 所述的导管，其特征在于：第一壁延长部包括一基部，其限定第一凹穴的一个进口，基部被布置成靠近从第二壁延长部的第二凹穴排出的流体流。

14. 一种导管，其包括：

一细长的管状体，其延伸到一个远侧末端，并具有一中隔，该中隔将管状体的一第一腔与一第二腔分隔开，管状体包括限定第一腔的第一壁和限定第二腔的第二壁；

中隔具有一中隔延长部，其位于远侧末端的附近，并向远端延伸超出第一腔和第二腔；

其中，第一壁包括一第一壁延长部，其向远端延伸超出第一腔，且与中隔延长部分离开，第一壁的延长部限定一个面向中隔延长部的凹面，第二壁包括一第二壁延长部，其向远端延伸超出第二腔，且与中隔延长部分离开，第二壁延长部限定一个面向中隔延长部的凹面。

15. 根据权利要求 14 所述的导管，其特征在于：第一壁延长部和第二壁延长部都具有平端面，这些平端面形成了环绕着第一、第二壁延长部的对应凹面的边界。

16. 根据权利要求 14 所述的导管，其特征在于：第一壁延长部的凹面限定一个第一凹穴，第二壁延长部的凹面限定一个第二凹穴，第

一凹穴与第二凹穴是对称的。

17. 根据权利要求 16 所述的导管，其特征在于：第一壁延长部包括一第一基部，其限定第一凹穴的一个进口，第一基部被布置成靠近从第二壁延长部的第二凹穴排出的流体流，第二壁延长部包括一第二基部，其限定第二凹穴的一个进口，第二基部被布置成靠近从第二壁延长部的第一凹穴排出的流体流。

18. 根据权利要求 14 所述的导管，其特征在于：第一壁延长部和第二壁延长部围绕着中隔延长部对称地布置。

19. 一种导管，其包括：

一细长的管状体，其延伸到一个远端，并具有一中隔，该中隔将管状体的一第一腔与一第二腔分隔开，管状体包括限定第一腔的第一壁和限定第二腔的第二壁；

中隔具有一中隔延长部，其靠近远端，并向远端延伸超出第一腔和第二腔；

第一壁包括一第一壁延长部，其向远端延伸超出第一腔，且与中隔延部分离开，第一壁延长部限定一个面向中隔延长部的凹面，第二壁包括一第二壁延长部，其向远端延伸超出第二腔，且与中隔延部分离开，第二壁延长部限定一个面向中隔延长部的凹面，

其中，第一壁延长部的凹面限定一个第一凹穴，第二壁延长部的凹面限定一个第二凹穴，第一壁延长部包括一第一基部，其限定第一凹穴的一个进口，第一基部被布置成靠近从第二壁延长部的第二凹穴排出的流体流。

20. 根据权利要求 19 所述的导管，其特征在于：第二壁延长部包括一第二基部，其限定第二凹穴的一个进口，第二基部被布置成靠近从第二壁延长部的第一凹穴排出的流体流。

21. 根据权利要求 19 所述的导管，其特征在于：第一基部是弧形的构造。

22. 根据权利要求 19 所述的导管，其特征在于：第二基部是弧形的构造。

23. 根据权利要求 14 所述的导管, 其特征在于: 第一凹穴与第二凹穴是对称的。

带有防堵塞尖端的导管

技术领域

本发明总体上涉及一种医用导管装置，更具体来讲，本发明涉及这样一种导管：其带有一个可防止在使用过程中发生堵塞的导管尖端。

背景技术

某些现有的导管是管状的柔性医疗器械，其用于对人体体腔、管腔、脉管等器官中的流体进行处理（执行抽吸、引入等操作）。

这些导管器械被用在诸如外科手术、治疗、诊断等场合中，其可被用来对流体执行处理，该操作包括同时对流体执行抽吸和引入。在血液透析的特定应用中，血液被从血管中抽出，由一人工肾脏装置进行处理，且处理后的血液被引回到血管中。

目前已使用了多种现有的装置来对体内流体同时执行抽吸和引入。这些装置可采用多腔导管—例如双腔导管，这种导管允许流体执行双向流动，从而，其中一个腔执行抽血操作，另一腔将处理后的血液引入到血管内。在例示性的血液透析治疗中，多腔导管被插入到体内，且血液经导管中的动脉腔抽吸出来。该血液被输送给一个血液透析单元，其对血液执行透析和清洁，以除去血液中的废物和过量水。透析后的血液经导管中的静脉腔返回到患者体内。通常情况下，导管中的静脉腔与动脉腔由一导管内壁隔开，该内壁也被称为中隔。

不利的血流再循环现象会降低血液透析治疗的效能，由于存在血流再循环现象，从静脉腔流出的透析后血液会直接返流到动脉腔中。为了克服这一缺陷，某些导管器械将两腔的开口错开，使得静脉导管的开口超过动脉腔的开口而位于其远端。

但是，这样的导管器械也存在其它另外一些缺陷。例如，在两腔的开口处或开口附近、并在两腔开口之间的位置处会形成血液凝块。另一个缺点在于：如果流动方向反向，则就会出现再循环现象，出现

这一缺点的原因是特定的腔具有专门的流动方向。另外，经现有技术中管腔间开口引入的抽吸力可能会将部分人体血管壁吸入到其中。这些缺陷将带来使流动堵塞的不利结果。

因而，希望能通过一种导管而克服现有技术中的这些不足和缺陷，该导管包括一个导管尖端，其能防止在使用过程中出现堵塞，以利于流体不受阻碍地流动。理想的情况是：这样的导管包括内凹的表面，其靠近导管的尖端，以防止出现堵塞和不利的再循环现象。该导管还便于实现其两腔流向的逆反。最为理想的情况是，导管及其组成部件能被容易而有效地制造和组装而成。

发明内容

因而，提供了一种导管，其包括一个导管尖端，其能防止在使用过程中出现堵塞，以利于流体不受阻碍地流动，由此来克服现有技术的缺陷和不足。理想的情况是：这样的导管包括内凹的表面，其靠近导管的尖端，以防止出现堵塞和不利的再循环现象。该导管还便于实现其两腔流向的逆反。最为理想的情况是，该导管能被容易而有效地制造和组装而成。本发明公开了与现有技术中的缺陷和不足有关的解决方案。

本发明公开了一种多腔的透析导管以及其它的内容，其中的导管具有这样的尖端结构：使得各腔远端的末端为相互对称的夹角关系。两腔壁的远端延长部沿导管处于相同的纵向位置处。导管可具有一些侧孔。

因而，本发明的导管尖端构造能有利地降低位置性堵塞的可能性。导管尖端的这种设计有助于使尖端离开血管的管壁，从而消除了当施加吸力时导管贴合到血管壁上的可能性。

对称的导管尖端设计还具有如下的有利效果：利于导管的各个腔具备了允许流体双向流动的能力。导管尖端的对称性设计克服了指定腔具体流动方向的不足之处，其中，被指定的流向例如是入流、出流等。该结构使得血流在两方向上再循环的效果是类似的（入流腔被用来进流，出流腔被用来执行出流，或者出流腔被用来执行入流，入流

腔被用来执行出流)。因而,通过在依次透析时交替改变和/或逆反流动方向,就能冲洗掉粘附到带有中隔的导管上的血液凝块。可以理解:可利用一个位于导管的管体之外的作用源来交替改变和/或逆反流动方向,其中的作用源例如是与导管相连的透析机等设备。

在一具体的实施方式中,根据本发明的原理提供了一种导管。该导管包括一个细长的管状体,其延伸到导管的远端处。管状体具有一第一腔和一第二腔,并在两腔之间设置有一中隔。管状体包括形成了第一腔的第一壁和形成了第二腔的第二壁。中隔的一部分向远端侧延伸而超出第一腔和第二腔。第一壁包括一第一壁延长部,其向远端侧延伸而超出第一腔,且与所述的中隔部分分离。第一壁的延长部形成了一个面向中隔部分的凹面。

中隔部分可形成一个平面,该平面面对着第一壁延长部的凹面。第一壁延长部可包括一个平的端面,其形成了环绕着第一壁延长部凹面的边界。平端面可被布置成相对于中隔部分的平面成一个定向角度,其中,中隔部分的平面面对着第一壁延长部的凹面。

作为备选方案,第二壁包括一第二壁延长部,其向远端侧延伸而超出第二腔,并与所述的中隔部分分离。第二壁延长部形成了一个面对着中隔部分的凹面。中隔部分可形成一个平面,其面对着第二壁延长部的凹面。第二壁延长部可包括一个平端面,其形成了环绕着第二壁延长部凹面的边界。平端面可被布置成相对于中隔部分的平面具有一个定向角度,其中,中隔部分的平面面对着第二壁延长部的凹面。

第一壁延长部的凹面可围成一个第一凹穴,第二壁延长部的凹面可围成一个第二凹穴。第一凹穴和第二凹穴是对称的。可围绕中隔部分对称地布置第一壁延长部和第二壁延长部。第一壁延长部可包括一第一台阶,其延伸超出第一腔的距离为一第一距离,并包括一个第二台阶,其延伸超出第一腔的距离为一第二距离。第二壁延长部可包括一延伸超出第二腔的第一台阶,其超出第二腔的距离为第一距离,并包括一个第二台阶,其延伸超出第二腔的距离为第二距离。

在一种备选的实施方式中,中隔具有一中隔延长部,其位于导管

远侧尖端的附近，并向远端侧延伸而超出第一腔和第二腔。第一壁延长部向远端侧延伸而超出第一腔，且与中隔延长部分离开。第一壁延长部形成了一个面对着中隔延长部的凹面。第二壁延长部向远端侧延伸而超出第二腔，并与中隔延长部分离开。第二壁延长部形成了一个面对着中隔延长部的凹面。

在另一备选实施方式中，中隔延长部形成了一个第一平面和一相反的第二平面。第一壁包括一第一壁延长部，其向远端侧延伸而超出第一腔和第二腔。第一壁与中隔延长部分离开。第一壁延长部形成了一个凹面，其面对着中隔延长部的第一平面，且由第一壁延长部的一个平端面界定。第一壁延长部的平端面被布置成相对于中隔延长部第一平面具有一个定向角度。第二壁包括一第二壁延长部，其向远端侧延伸而超出第一腔和第二腔。第二壁与中隔延长部分离开。第二壁延长部形成了一个凹面，其面对着中隔延长部的第二平面，并由第二壁延长部的一个平端面限定边界。第二壁延长部的平端面被布置成相对于中隔延长部的第二平面具有一个定向角度。

在另一种备选实施方式中，第一壁延长部的凹面围成了一个第一凹穴，且第二壁延长部的凹面围成了一个第二凹穴。第一壁延长部包括一第一基部，其形成了第一凹穴的一个进口。第一基部被布置成位于从第二壁延长部第二凹穴排出的流体流的近端侧。第二壁延长部可包括一第二基部，其形成了第二凹穴的一个进口。第二基部被布置成位于从第二壁延长部第一凹穴排出的流体流的近端侧。第一基部和/或第二基部可以为弧形的构造。

附图说明

申请人认为本发明的目的和特征是具备新颖性的，并在后附的权利要求书中具体提出了这些特征。通过结合附图阅读下文的描述，可最为清楚地理解本发明的机构及其工作方式、以及其它的目的和优点。在附图中：

图 1 中的轴测图表示了根据本发明原理的导管，图中，中隔由虚线进行表示；

图 2 是对图 1 所示导管的远端所作的侧视图；

图 3 是图 1 所示导管的前视图；

图 4 是对图 1 所示导管的远端所作的放大侧视图；

图 5 是一个放大的侧视图，表示了图 1 所示导管远端的一种备选实施方式；

图 6 中放大的轴测图表示了图 1 所示导管的另一种备选实施方式；

图 7 是一个备用的放大轴测图，表示了图 6 所示的导管；

图 8 是图 6 所示导管一备选的放大轴测图；

图 9 是图 6 所示导管一备用的放大轴测图；

图 10 中的轴测图表示了图 1 所示导管的另一备选实施方式；

图 11 是图 10 所示导管的侧视图；

图 12 是图 10 所示导管一备用的轴测图；

图 13 是图 10 所示导管一备用的轴测图；

图 14 是图 10 所示导管一备用的轴测图；

图 15 是图 10 所示导管一备用的侧视图；

图 16 是图 10 所示导管的轴测图，该视图表示出了流体流；

图 17 是图 10 所示导管的轴测图，该视图表示出了流体的流；以及

图 18 是图 10 所示导管的侧面透视图，该视图表示出了流体的流。
具体实施方式

下文对本发明所公开导管及其使用方法的示例性实施方式的讨论是针对一种医疗导管而展开的，该导管用于对某一对象体内的流体执行处理（抽吸、引入等操作），更具体来讲，下文的讨论是针对一种导管进行的，该导管包括一个导管尖端，该尖端能防止在使用过程中出现堵塞，以利于流体不受阻碍地流动。有利地是，该导管被设计成便于使流体在两腔之间逆反地流动。可以设想：本发明可被应用于很大范围的导管上，这些导管例如是血液透析管、腹膜导管、输液管、PICC、CVC、排液管（port）等，且导管的应用包括对某一对象执行的外科手术、诊断、以及对病患或身体疾病所作的相关治疗。还可设想：与

本发明所公开导管相关的原理包括与导管相关的各种应用过程，这些应用过程例如包括在血液透析、心脏病患、腹部病患、泌尿病患、肠系病患（急性或慢性）上的应用。可以领会到：该导管可被用来处理各种流体，这些流体例如是药物、盐水、以及诸如血液和尿液等的体液。该导管还可被用来监控对象的状况。

在下文的讨论中，词语“近端的”是指某一结构上靠近操作者的那一部分，而词语“远端”则是指远离操作者的部分。在本文的语境中，词语“对象”是指人患者或其它动物。根据本发明，词语“操作者”是指医生、护士、或其它看护者，也包括服务支持人员。

下文的讨论包括对根据本发明原理的导管的描述。下面将详细地参照附图所表示的、本文所公开的示例性实施方式。

下面参见附图，其中同类的部件在所有的视图中都用相同的标号指代。首先参见图 1-4，导管 10 包括一细长的管状体 12，其延伸向一个远端 14。管状体 12 具有一第一腔 16 和一第二腔 18，且在两腔之间设置有一中隔 20。管状体 12 包括一第一壁 22，其围成了第一腔 16，并包括一围成了第二腔 18 的第二壁 24。中隔 20 上的一个部分—例如中隔部分 26 向远端侧延伸而超出第一腔 16 和第二腔 18。中隔 20 沿管状体 12 的大部分纵向长度被布置在第一腔 16 与第二腔 18 的中间位置。也可按照不同的方式将中隔 20 布置在管状体 12 中，例如，可以使中隔相对于第一壁和第二壁的延伸部分偏斜一定角度，如此等等。

第一壁 22 包括一第一壁延长部 28，其向远端侧延伸而超出第一腔 16，并与中隔延长部 26 分离开。第一壁延长部 28 形成了一个凹面 30，其面对着中隔的延长部 26。第二壁 24 包括一第二壁延长部 32，其向远端侧延伸而超出第二腔 18，并与中隔延长部 26 分离开。第二壁延长部 32 形成了一个面对着中隔延长部 26 的凹面 34。

中隔延长部 26 延伸超过第一壁延长部 28 和第二壁延长部 32。中隔延长部 26 被布置在第一壁延长部 28 与第二壁延长部 32 的中间，就如同从管状体 12 中延伸出一样。可按照不同的形式布置中隔延长部 26，使其从管状体 12 中延伸出。如下文讨论那样，所公开的这种导管

10 的结构能有利地防止第一腔 16 和第二腔 18 发生堵塞。可根据导管应用场合的具体要求，在导管 10 上设置一个或多个管壁延长部。

管状体 12 具有一个外圆柱面 36，可以理解：管状体 12 可以是各种尺寸，且可被连接到其它医疗设备上。还可领会：外表面 36 的横截面构造可以是各种形状，例如可以是卵圆形、矩形、椭圆形、多边形等。管状体 12 还可包括一些侧向孔。第一壁 22 具有一个壁面 38，其与中隔 20 的一个表面 40 相配合而围成了第一腔 16。第二壁 24 具有一个壁面 42，其与中隔 20 的一个表面 44 相配合而围成了第二腔 18。

腔 16、18 基本上都是 D 字形或半圆形的构造。腔 16、18 随同管状体 12 而成为细长的，且它们的表面 38、40、42、44 被设计成利于流体在腔 16、18 中流动。不难理解：腔 16、18 可被设计成适于传送动脉流和/或静脉流。可以设想：腔 16、18 可采取各种构造，例如可以是圆管形、矩形、椭圆形、多边形等。根据导管应用场合的具体要求，第一腔和第二腔可被用来以不同的方向和定向输送多种形式的流体。

腔 16、18 的尺寸可以是均匀的，或者可根据具体的流动指标和/或流量需求，在管状体 12 中设置一个尺寸变化的横截面，例如可以设置狭窄部分、扩宽部分、收敛表面、波纹表面等。可以考虑使腔 16 和 18 具有不同的延伸长度。还可考虑这样的方案：管状体 12 可包括一个或多个腔，例如可采用三腔等的结构形式。

第一腔 16 包括一第一开口，其例如是一个进口 46，该进口被布置成靠近管状体 12 的远端 14。第一腔 16 的出口（图中未示出）被布置成靠近管状体 12 的近端 48。进口 46 被设计成用于产生吸力，并被插入到对象（图中未示出）的血管中，以将血液从血管中抽出，从而由一人工肾脏装置（图中未示出）进行处理，作为举例，此血液例如是在一第一方向上流动的动脉血。进口 46 可以采用多种尺寸和结构，其例如可被设计成矩形、椭圆形、多边形等，并可包括适配器、夹扣等，以利于流体的流动和/或连接到其它结构上。可以理解：进口 46 可被用来排出流体。

第一腔 16 与第二腔 18 由中隔 20 分隔开。第二腔 18 包括一第二开口，其例如是一个出口 50，该出口被布置成靠近远端 14，且与进口 46 在管状体 12 的纵向上基本上对齐。第二腔 18 的进口（图中未示出）被布置成靠近近端 48。出口 50 被用来排出流体，并将处理后的血液从人工肾脏装置引回到血管中，作为举例，此血液例如是在相反的第二方向上流动的静脉血。出口 50 可以采用多种尺寸和结构，其例如可被设计成矩形、椭圆形、多边形等，并可包括适配器、夹扣等，以利于流体的流动和/或连接到其它结构上。可以理解：出口 50 可被用来抽吸流体。

导管 10 的各个部件是用适于医用的材料制成的，该材料例如是聚合物或金属—譬如不锈钢，具体的材料取决于导管的特定应用和/或操作者的喜好。可考虑采用半刚性和刚性的聚合物以及弹性材料—例如模制的医用级聚丙烯进行制造。但本领域技术人员能意识到：根据本发明，适于进行组装和制造的其它材料和制造方法也将是适宜的。

第一壁延长部 28 向远端侧延伸而超出第一腔 16 进口 46 以及第二腔 18 出口 50 的距离为 a 。不难理解：可根据导管特定应用场合的具体要求而将距离 a 设定为各种延伸长度，例如，该长度约为 0.100 - 0.200 英寸。凹面 30 面对着中隔延长部 26 的第一平面 52，并与其分开一段距离 b 。可以领会到：距离 b 可以是多种延伸长度。还能理解：表面 52 也可以是非平面，例如可以是拱面、波状面、刻纹面等。

凹面 30 的边界是由第一壁延长部 28 的一个平端面 54 限定的，该平端面的径向跨距为 c 。平端面 54 环绕着凹面 30 的周边延伸，从而使得第一壁延长部 28 具有铲子状的构造，这种构造便于流体流经第一腔 16。可以理解：第一壁延长部 28 可形成其它备选构造—例如球形、矩形等构造。平端面 54 包括一径向部分 55，其靠近第一壁延长部 28 的远端。径向部分 55 延伸到管状体 12 沿纵向定向的外表面 36 处，其中，外表面 36 为弧形构造。这样的结构能有利地防止血管的管壁（图中未示出）设置到第一腔 16 的进口中去。如图 5 所示，在一种备选的实施方式中，径向部分 155 以垂直的收敛角延伸到管状体 12 沿纵向定

向的外表面 36 上。

可以理解：距离 c 可以是各种延伸长度。平端面 54 被布置成相对于第一平面 52 具有一定的定向角度 α 。可考虑将平端面 54 布置在不同的定向角度 α 上， α 例如可处于 5-20 度的范围内。

凹面 30 与第一平面 52 配合而围成了一个第一凹穴 56。第一凹穴 56 被布置成超过进口 46 而位于其远端侧。根据导管的特定应用需求，基于进口 46、凹面 30、平端面 54 以及中隔延长部 26 中之一或所有部件的限界范围而设计第一凹穴 56 的尺寸和结构。第一凹穴 56 的延长部向远端侧延伸而超出进口 46 的设计能防止流体流在第一腔 16 与第二腔 18 之间发生不利的再循环现象，这一效果是由中隔延长部 26 提供的屏障作用实现的。

第二壁延长部 32 向远端侧延伸而超出第二腔 18 的出口 50、以及第一腔 16 的进口 46 一段距离 d 。可以理解：可根据导管具体应用场合的要求而将角度 d 设定为不同的延伸长度，该距离例如可以约为 0.100 英寸 - 0.200 英寸。凹面 34 面对着中隔延长部 26 的一个第二平面 58，并与之分开距离 e ，其中的第二平面与第一平面 52 相反。

可以理解：距离 e 可以采用不同的延伸长度。还能理解：表面 58 可以是非平面，例如可以是拱面、波状面、刻纹面等。可以考虑将表面 52 布置成相对于表面 58 具有一定的定向角度。

凹面 34 的边界是由第二壁延长部 32 的一个平端面 60 限定的，该平端面的径向跨距为 f 。平端面 60 环绕着凹面 34 的周边延伸，从而使得第二壁延长部 32 具有铲子状的构造，这种构造便于流体流经第二腔 18。可以理解：第二壁延长部 32 可形成其它备选构造—例如球形、矩形等构造。平端面 60 包括一径向部分 61，其靠近第二壁延长部 32 的远端。径向部分 61 延伸到管状体 12 沿纵向定向的外表面 36 处，其中，外表面 36 为弧形构造。例如在流体反向流动、且提供吸力以抽吸流经的流体时，这样的结构能有利地防止血管的管壁（图中未示出）进入到第二腔 18 的远端开口中去。如图 5 所示，在一种备选的实施方式中，一径向部分 161 以垂直的相交关系延伸到沿纵向定向的外表面

36 上。

可以理解：距离 f 可以是各种延伸长度。平端面 60 被布置成相对于第二平面 58 具有一定的定向角度 β 。可考虑将平端面 60 布置在不同的定向角度 β 上， β 例如可处于 5-20 度的范围内。

凹面 34 与第二平面 58 配合而围成了一个第二凹穴 62。第二凹穴 62 被布置成超过出口 50 而位于其远侧。根据导管的特定应用需求，基于出口 50、凹面 34、平端面 60 以及中隔延长部 26 中之一或所有部件的限界范围而设计第二凹穴 62 的尺寸和结构。第二凹穴 62 向远端侧延伸而超出出口 50 的设计能防止流体流在第一腔 16 与第二腔 18 之间发生不利的再循环现象，这一效果是由中隔延长部 26 提供的屏障作用实现的。

第一壁延长部 28 和第二壁延长部 32 相对于中隔延长部 26 是对称布置的，因而，第一凹穴 56 与第二凹穴 62 是对称的。第一凹穴 56 与第二凹穴 62 所围成的空间是等效的，以使得各个腔都具备执行出流和入流的能力。如上文讨论的那样，由第一凹穴 56 和第二凹穴 62 界定的空间具有一个定向角度，该角度是由对应的平端面 54、60 实现的。平端面 54、60 的定向角 (α 、 β) 使两凹穴 56、62 能将流体引导向图 4 中箭头所示的方向。

导管 10 的这种结构有利地促进了第一腔 16 与第二腔 18 之间实现流动逆反，例如，粘附到带有中隔 20 的导管 10 上的血液凝块可被流向交替变化的血液冲洗掉。在第二腔 18 排出血液、以将血液引入到体内的血管中时，血液被从第二腔 18 中挤出。血液流沿轴向从凹穴 62 中流出，从而流经第二壁延长部 32。可以设想：这样的轴向血液流将冲刷掉位于凹穴 62 附近的任何血液凝块。还可设想：从第二腔 18 流出的流体可冲洗掉粘附到导管 10 上的其它有害颗粒。这样的结构可防止流体在第二腔 18 与第一腔 16 之间出现不利的再循环现象。因而，通过在依次透析时交替改变和/或逆反流动方向，就能冲刷掉这种带有中隔 20 的导管 10 上所粘附的血液凝块等杂质。不难领会：可通过一个导管 10 管状体外部的作用源来交替改变和/或逆反流动，该作用源

例如是与导管相连的透析机等设备。

向第一腔 16 提供吸力，以将流体从体内脉管中抽出。由于凹穴 56 具有这样的结构，因而使流体具有这样的流动方向，所以可提高流体经凹穴 56 流入到第一腔 16 中的效率。可以理解：通过在执行依次的透析过程时使腔 16、18 中血液的流动方向逆反，就能冲掉位于第一腔 16 的凹穴 56 附近的血液凝块或其它有害颗粒。与上述的过程类似，在使血流方向逆反之后，血液将被从凹穴 56 排出，沿轴向排出的血流将冲掉血液凝块。向第二腔 18 提供吸力，以将流体从体内的脉管抽吸到开口 50 中。

第一壁延长部 28 与第二壁延长部 32 相互对称的结构将支撑着体内脉管（图中未示出）的管壁。这样的结构将管壁与进口 46 和出口 50 分离开，从而可防止管壁堵塞开口 46、50—例如在经腔执行抽吸时。还可设想这样的设计：第一壁延长部 28 和第二壁延长部 32 可具有足够的厚度，和/或是用半刚性或刚性的材料制成的以防止出现不希望的变形。

参见图 6-9，图中表示了导管 10 另一种备选实施方式，其与上述实施方式类似。第一壁 22 包括一个第一壁延长部 228，其向远端侧延伸而超出第一腔 16，且该延长部与中隔延长部 26 分离开。第一壁延长部 228 形成了一个凹面 230，其面对着中隔延长部 26。第二壁 24 包括一第二壁延长部 232，其向远端侧延伸而超出第二腔 18，并与中隔的延长部 26 分开。第二壁延长部 232 形成了一个面对着中隔延长部 26 的凹面 234。

第一壁延长部 228 上具有一第一台阶 212 和一与第一台阶制在一起的第二台阶 214。第一台阶 212 与中隔延长部 26 制在一起。第一台阶 212 和第二台阶 214 围绕着中隔延长部 26 沿圆周方向布置。可以设想：第一台阶 212 和/或第二台阶 214 可采用其它的备选构造，例如可以是平面形等的构造。

第一台阶 212 向远端侧延伸而超出第一腔 16 的进口 46 和第二腔 18 的出口 50，超出的距离为 aa。第二台阶 214 向远端侧延伸而超出

进口 46 和出口 50 的距离为 bb。不难理解：距离 aa 和 bb 可以采用多种延伸长度。凹面 230 面对着中隔延长部 26 的第一平面 52，并与其分开。凹面 230 在管状体 12 圆周方向上的延伸范围约为 1/4 圆周或大致为 90°的圆弧，凹面 230 是从中隔延长部 26 处开始延伸的。可以设想：可按照多种形式围绕着管状体 12 布置第一台阶 212 和/或第二台阶 214 或凹面 230 的其它部分。

凹面 230 的边界由第一壁延长部 228 的平端面 254 限定。平端面 254 围绕着凹面 230 的周边延伸，以便于流体流经第一腔 16。与上述的情况类似，凹面 230 与第一平面 52 相配合而围成了第一凹穴 56。第一凹穴 56 的边界还由一个近端基部 264 限定。在第一腔 16 抽吸流体的过程中，近端基部 264 为第一腔 16 形成了一个近端进口部分。可以领会：如向第一腔 16 提供吸力，在近端基部 264 的附近能具有更大的流量。

第二壁延长部 232 上具有一第一台阶 216 和一与第一台阶制在一起的第二台阶 218。第一台阶 216 与中隔延长部 26 制在一起。第一台阶 216 和第二台阶 218 围绕着中隔延长部 26 沿圆周方向布置。可以设想：第一台阶 216 和/或第二台阶 218 可采用其它的备选构造，例如可以是平面形等的构造。

第一台阶 216 向远端侧延伸而超出进口 46 和出口 50，超出的距离为 dd。第二台阶 218 向远端侧延伸而超出进口 46 和出口 50 的距离为 ee。不难理解：距离 dd 和 ee 可以采用多种延伸长度。凹面 234 面对着中隔延长部 26 上与第一平面 52 相反的第二平面 58，并与第二平面 58 分开。凹面 234 在管状体 12 圆周方向上的延伸范围约为 1/4 圆周或大致为 90°的圆弧，该凹面是从中隔延长部 26 处开始延伸的。可以设想：可按照多种形式围绕着管状体 12 布置第一台阶 216 和/或第二台阶 218 或凹面 234 的其它部分。

凹面 234 的边界由第二壁延长部 232 的平端面 260 限定。平端面 260 围绕着凹面 234 的周边延伸，以便于流体流经第二腔 18。与上述的情况类似，凹面 234 与第二平面 58 相配合而围成了第二凹穴 62。

第二凹穴 62 的边界还由一个近端基部 266 限定。例如，如果导管 10 使流体的流动反向，则在抽吸流体的过程中，近端基部 266 就为第二腔 18 形成一个近端进口部分。可以领会：如向第二腔 18 提供吸力，在近端基部 266 的附近能具有更大的流量。

第一壁延长部 228 与第二壁延长部 232 围绕着中隔延长部 26 对称地布置，从而使第一凹穴 56 与第二凹穴 62 是对称的。第一凹穴 56 和第二凹穴 62 所围成的空间是等效的，以使得各个腔都具备执行出流和入流的能力。

导管 10 的这种结构有利地促进了第一腔 16 与第二腔 18 之间实现流动逆反，从而，例如通过交替地改变血液的流动方向，就能冲洗掉粘附到导管 10 上的血液凝块。在第二腔 18 排出血液、以将血液引入到体内脉管中时，血液被从第二腔 18 中挤出。血液流沿轴向从凹穴 62 中流出，从而流经第二壁延长部 232。可以设想：这样的轴向血液流将冲刷掉位于凹穴 62 附近的任何血液凝块。还可设想：从第二腔 18 流出的流体可冲洗掉粘附到导管 10 上的其它有害颗粒。

向第一腔 16 提供吸力，以将流体从体内脉管中抽出。该吸力能按照多种方向和定向将血流抽吸到进口 46 中。近端基部 264 由于靠近抽吸源（图中未示出），所以在基部 264 附近将具有更大的吸力。近端基部 264 附近的流体流量较大，因而，有利地是，近端基部 264 被布置成位于从第二腔 18 凹穴 62 排出血流的近端侧。这样的结构能削弱两腔 16、18 之间的再循环现象。

可以理解：通过使腔 16、18 中血液的流动方向逆反，就能冲掉位于第一腔 16 凹穴 56 附近的血液凝块或其它有害颗粒。与上述的过程类似，在使血流方向逆反之后，血液将被从凹穴 56 排出，并且沿轴向排出的血流将冲掉血液凝块。

向第二腔 18 提供吸力，以将流体从体内的脉管抽吸到开口 50 中。第二壁延长部 232 与第一壁延长部 228 对称，因而，与近端基部 264 的情况类似，近端基部 266 附近的吸力较大。近端基部 266 附近的流体流量较大，因而，有利地是，近端基部被布置成位于从凹穴 56 排出

血流的近端侧。这样的结构能削弱两腔 16、18 之间的再循环现象。

参见图 10-18，图中表示了导管 10 另一种备选实施方式，其与上述实施方式类似。第一壁 22 包括一个第一壁延长部 328，其向远端侧延伸而超出第一腔 16，且该延长部与中隔延长部 26 分离。第一壁延长部 328 形成了一个凹面 330，其面对着中隔延长部 26。第二壁 24 包括一第二壁延长部 332，其向远端侧延伸而超出第二腔 18，并与中隔的延长部 26 分开。第二壁延长部 332 形成了一个面对着中隔延长部 26 的凹面 334。

第一壁延长部 328 上具有一第一台阶 312 和一第二台阶 314，被制成沿弧线过渡。第一台阶 312 被与中隔延长部 26 制在一起，且二者沿弧线进行过渡。第一台阶 312 和第二台阶 314 围绕着中隔延长部 26 沿圆周方向布置。可以设想：第一台阶 312 和/或第二台阶 314 可采用其它的备选构造，例如可以是平面形等的构造。

第一台阶 312 向远端侧延伸而超出第一腔 16 的进口 46 和第二腔 18 的出口 50，超出的距离为 aa 。第二台阶 314 向远端侧延伸而超出进口 46 和出口 50 的距离为 bb 。不难理解：距离 aa 和 bb 可以采用多种延伸长度。凹面 330 面对着中隔延长部 26 的第一平面 52，并与其分开。凹面 330 在管状体 12 圆周方向上的延伸范围约为 $1/4$ 圆周或大致为 90° 的圆弧，凹面 330 是从中隔延长部 26 处开始延伸的。可以设想：可按照多种形式围绕着管状体 12 布置第一台阶 312 和/或第二台阶 314 或凹面 330 的其它部分。

凹面 330 的边界由第一壁延长部 328 的平端面 354 限定。平端面 354 围绕着凹面 330 的周边延伸，以便于流体流经第一腔 16。与上述的情况类似，凹面 330 与第一平面 52 相配合而围成了第一凹穴 56。第一凹穴 56 的边界还由一个近端基部 364 限定。近端基部 364 为弧形结构，在抽吸流体的过程中，近端基部 364 为第一腔 16 形成了一个近端进口部分。可以领会：向第一腔 16 提供吸力时，近端基部 364 的附近能具有更大的流量。

第二壁延长部 332 上具有一第一台阶 316 和一第二台阶 318，被

制成沿弧线过渡。第一台阶 316 与中隔延长部 26 制在一起。第一台阶 316 和第二台阶 318 围绕着中隔延长部 26 沿圆周方向布置。可以设想：第一台阶 316 和/或第二台阶 318 可采用其它的备选构造，例如可以是平面形等的构造。

第一台阶 316 向远端侧延伸而超出进口 46 和出口 50，超出的距离为 dd 。第二台阶 318 向远端侧延伸而超出进口 46 和出口 50 的距离为 ee 。不难理解：距离 dd 和 ee 可以采用多种延伸长度。凹面 334 对着中隔延长部 26 上与第一平面 52 相反的第二平面 58，并与第二平面 58 分开。凹面 334 在管状体 12 圆周方向上的延伸范围约为 $1/4$ 圆周或大致为 90° 的圆弧，该凹面是从中隔延长部 26 处开始延伸的。可以设想：可按照多种形式围绕着管状体 12 布置第一台阶 316 和/或第二台阶 318 或凹面 334 的其它部分。

凹面 334 的边界由第二壁延长部 332 的平端面 360 限定。平端面 360 围绕着凹面 334 的周边延伸，以便于流体流经第二腔 18。与上述的情况类似，凹面 334 与第二平面 58 相配合而围成了第二凹穴 62。第二凹穴 62 的边界还由一个近端基部 366 限定。例如，如果导管 10 使流体的流动反向，则在抽吸流体的过程中，近端基部 366 为弧形结构，且为第二腔 18 形成一个近端进口部分。可以领会：如向第二腔 18 提供吸力，在近端基部 366 的附近能具有更大的流量。

第一壁延长部 328 与第二壁延长部 332 围绕着中隔延长部 26 对称地布置，从而使第一凹穴 56 与第二凹穴 62 是对称的。第一凹穴 56 和第二凹穴 62 所围成的空间是等效的，以使得各个腔都具备执行出流和入流的能力。

导管 10 的这种结构有利地促进了如下的效果：通过交替地改变血液的流动方向，使第一腔 16 与第二腔 18 之间实现流动逆反。在第二腔 18 排出血液、以将血液引入到体内脉管中时，血液被从第二腔 18 中挤出。血液流沿轴向从凹穴 62 中流出，从而流经第二壁延长部 332。可以设想：这样的轴向血液流将冲刷掉位于凹穴 62 附近的任何血液凝块。

向第一腔 16 提供吸力，以将流体从体内脉管中抽出。该吸力能按照多种方向和定向将血流抽吸到进口 46 中。近端基部 364 由于靠近抽吸源（图中未示出），所以在基部 364 附近将具有更大的吸力。近端基部 364 附近的流体流量较大，因而，有利地是，近端基部 364 被布置成位于从第二腔 18 凹穴 62 排出血流的近端侧。这样的结构能削弱两腔 16、18 之间的再循环现象。

可以理解：通过使腔 16、18 中血液的流动方向逆反，就能冲掉位于第一腔 16 凹穴 56 附近的血液凝块或其它有害颗粒。与上述的过程类似，在使血流方向逆反之后，血液将被从凹穴 56 排出，沿轴向排出的血流将冲掉血液凝块。

向第二腔 18 提供吸力，以将流体从体内的脉管抽吸到开口 50 中。第二壁延长部 332 与第一壁延长部 328 对称，因而，与近端基部 364 的情况类似，近端基部 366 附近的吸力较大。近端基部 366 附近的流体流量较大，因而，有利地是，近端基部被布置成位于从凹穴 56 排出血流的近端侧。这样的结构能削弱两腔 16、18 之间的再循环现象。

可以理解：可对文中的实施方式作出多种形式的改动。因而，上文的描述不应当被看作是限定性的，而仅作为对各种实施方式的举例说明。本领域技术人员在由所附权利要求限定的范围和构思内能设想出其它的改型形式。

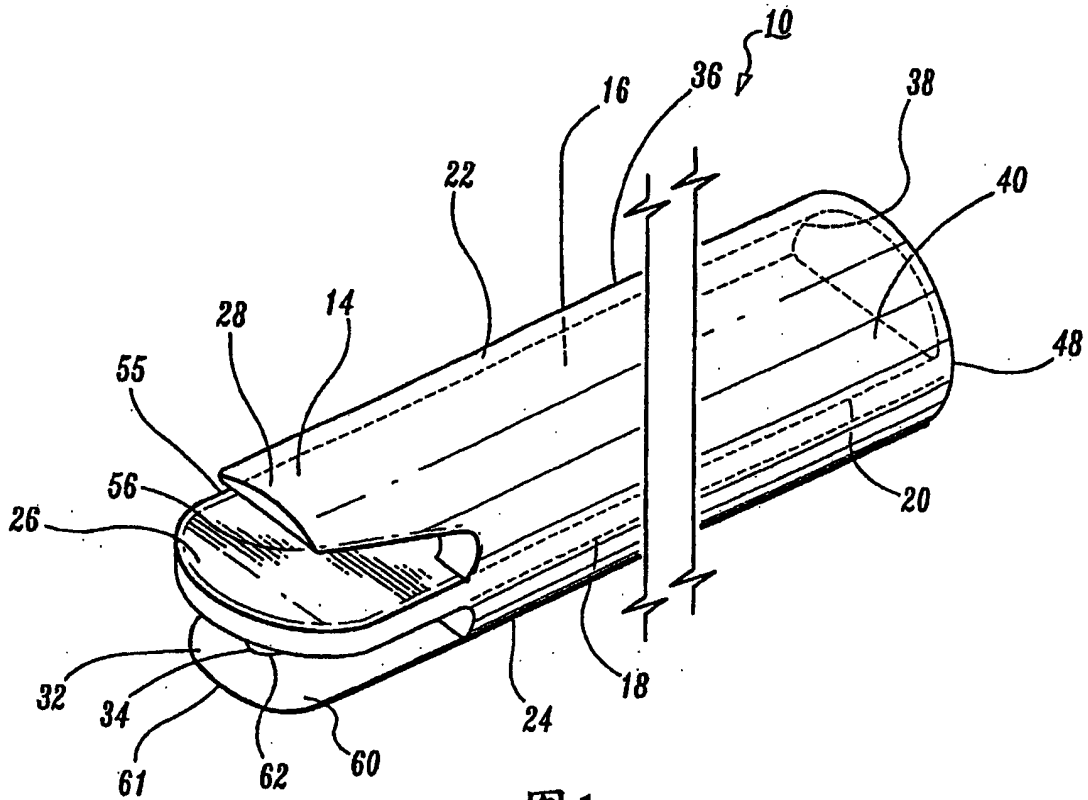


图1

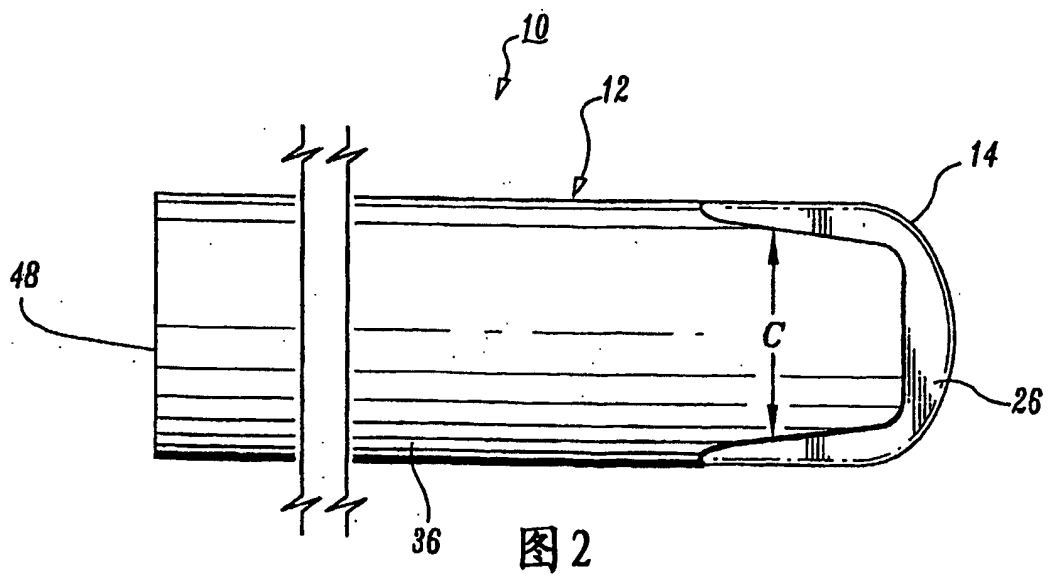


图2

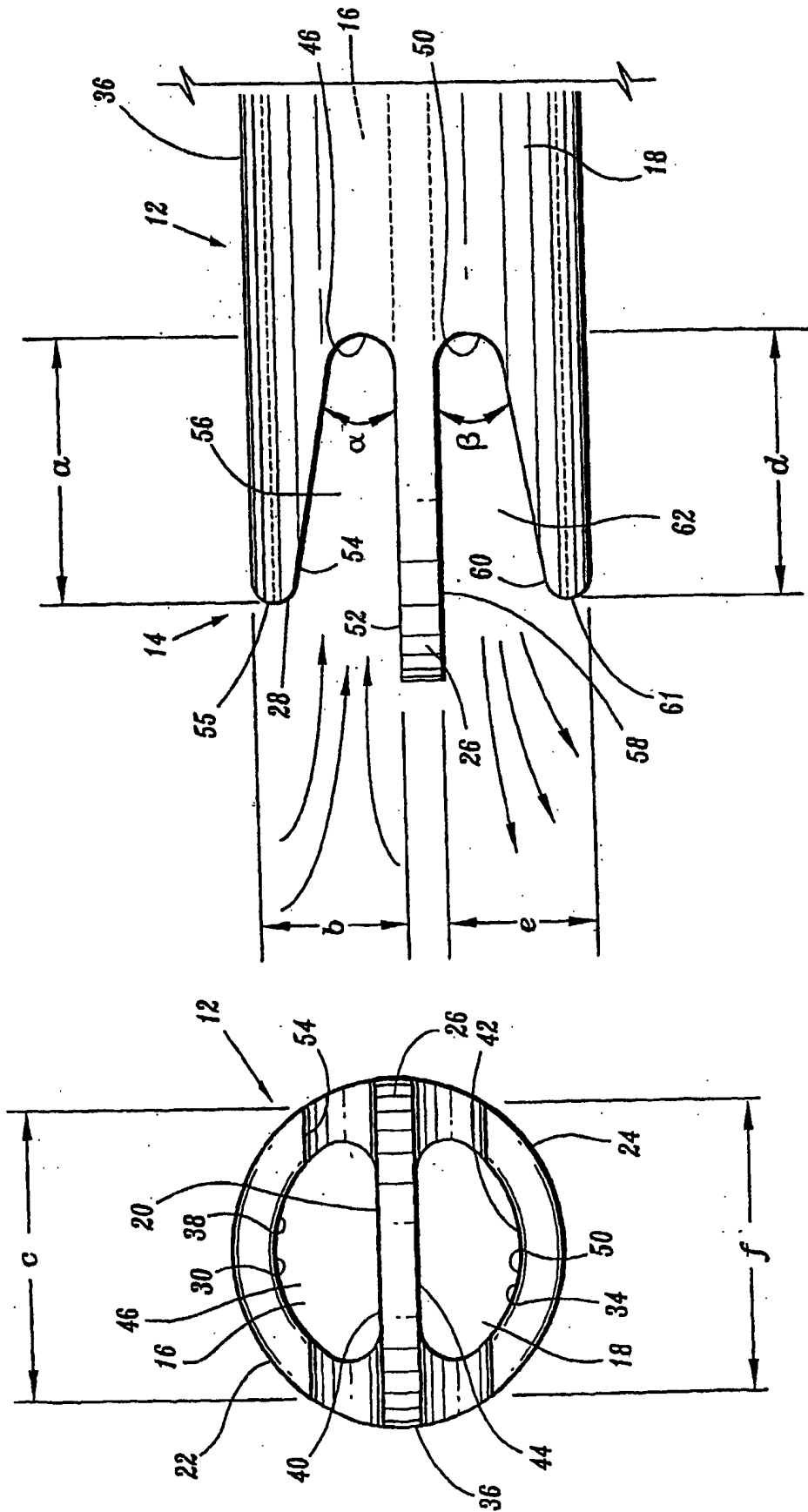


图4

图3

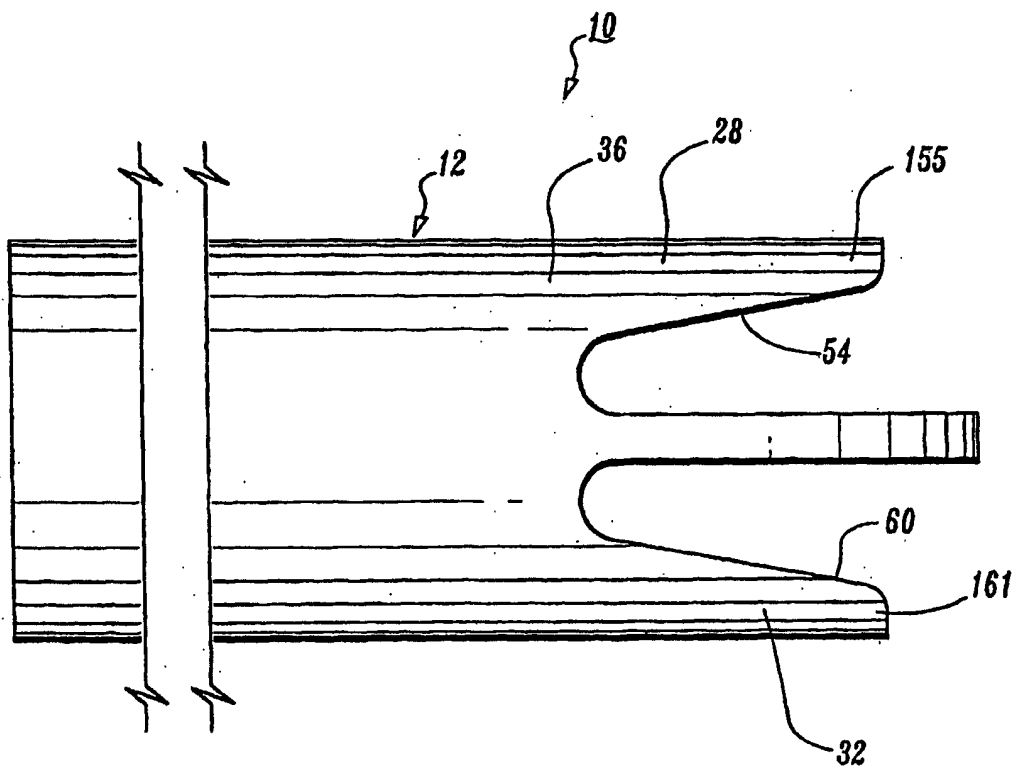
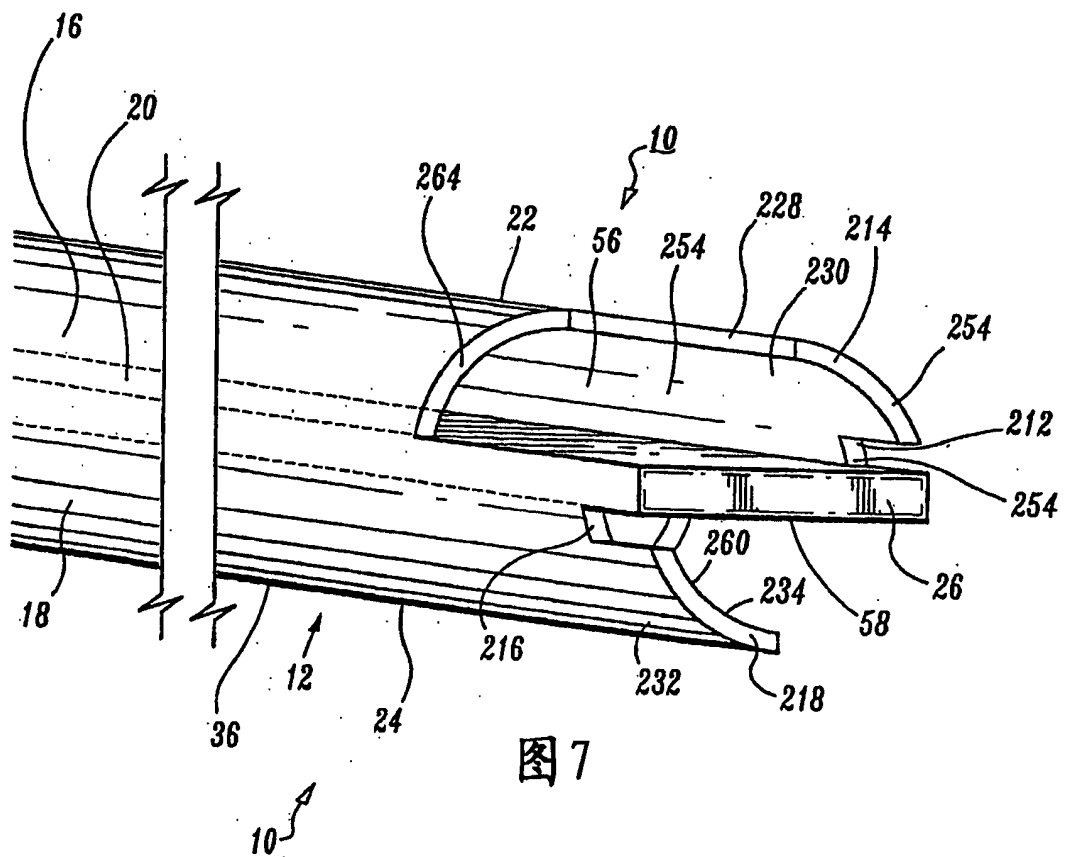
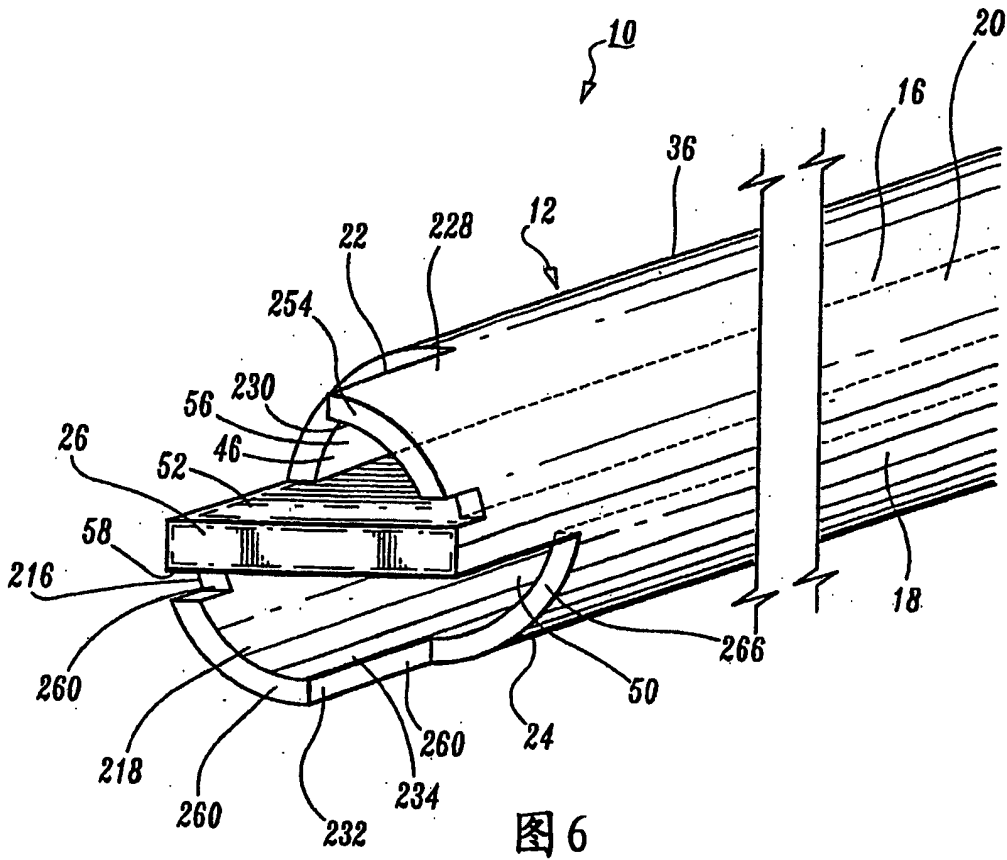


图5



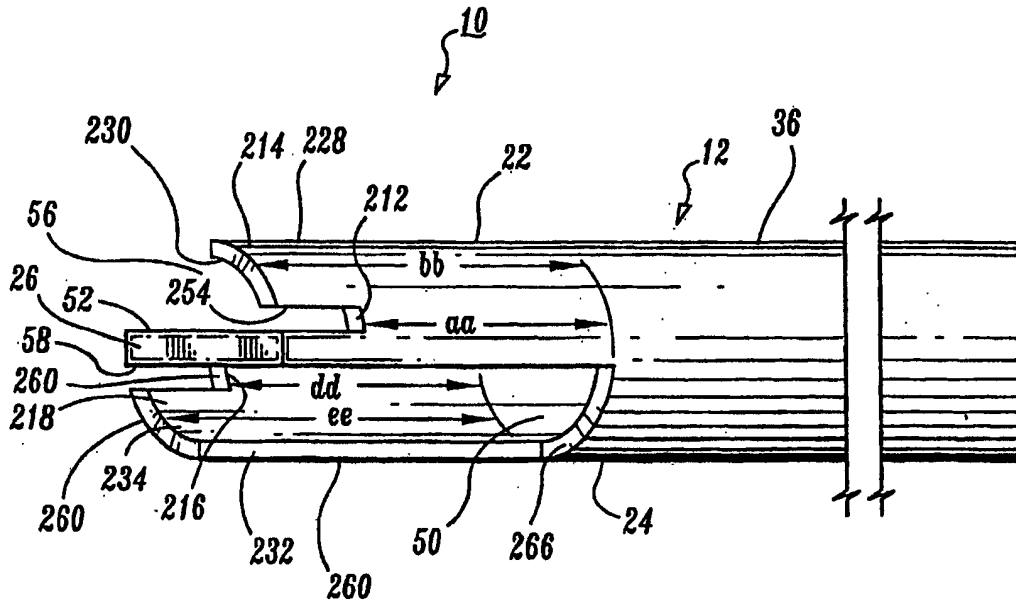


图8

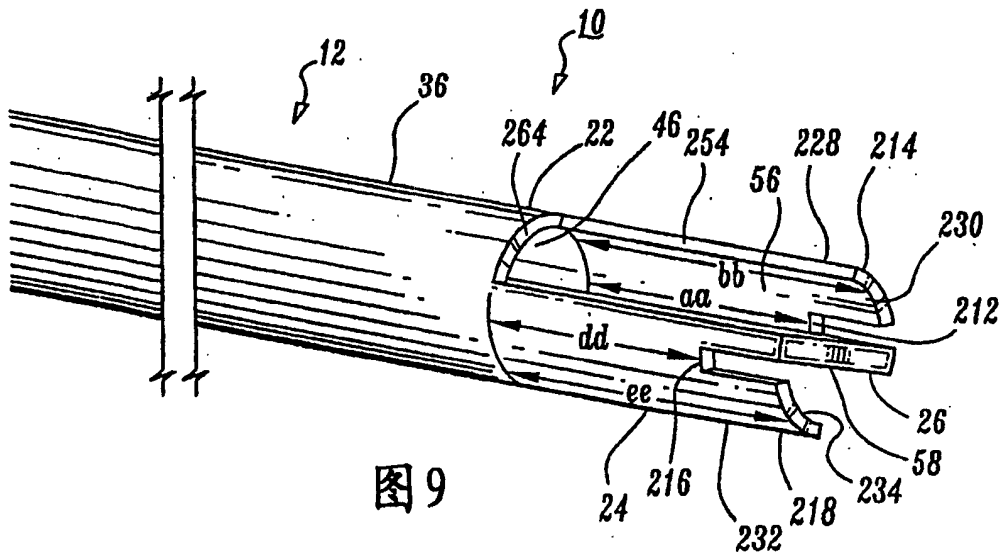


图9

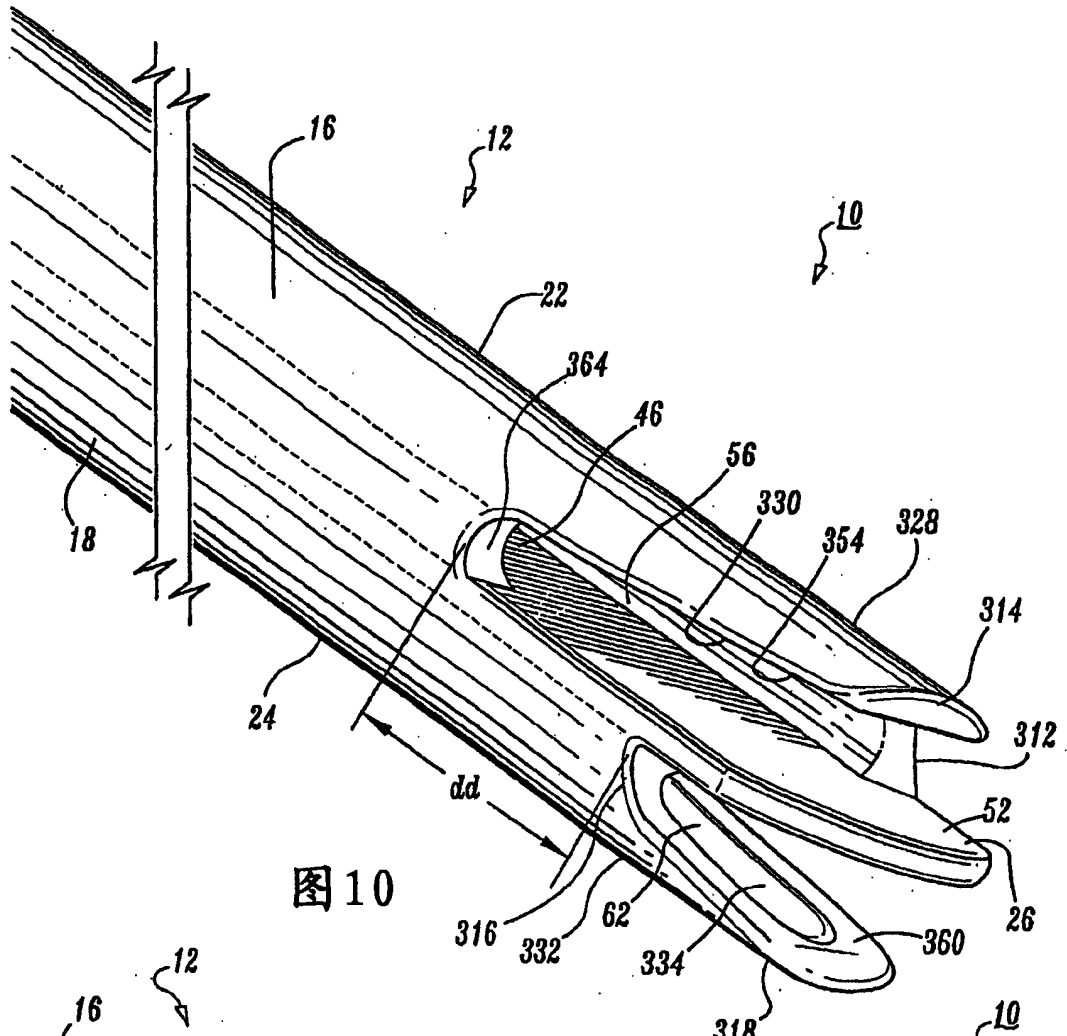


图 10

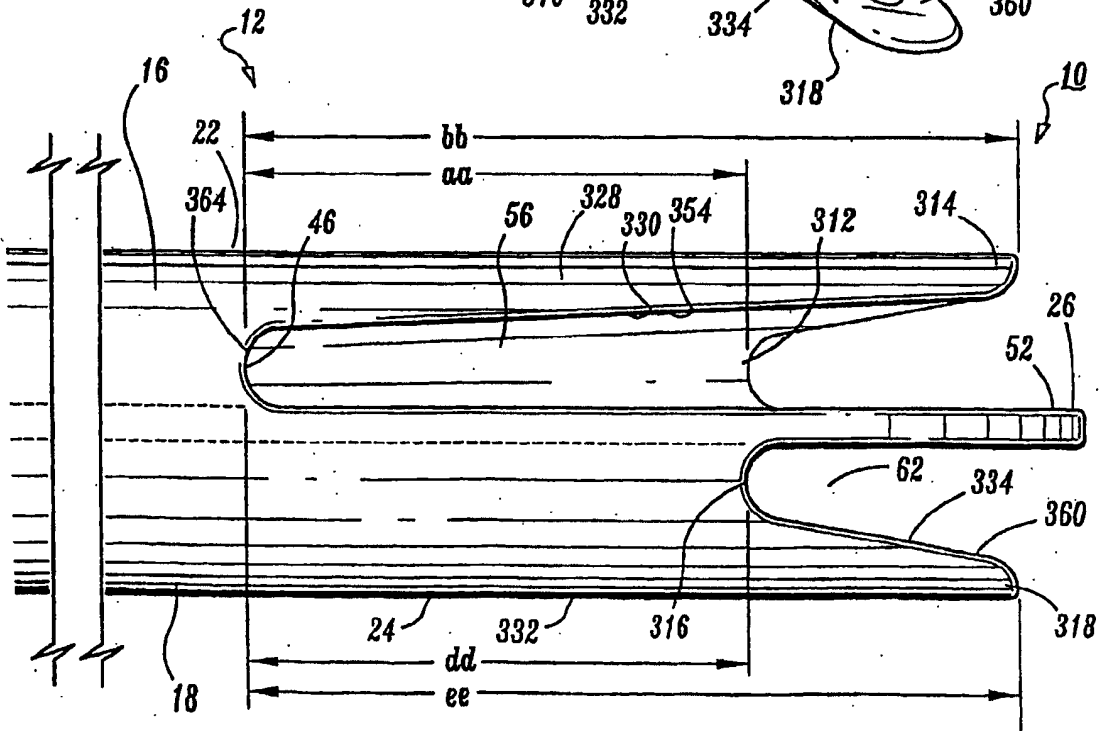


图 11

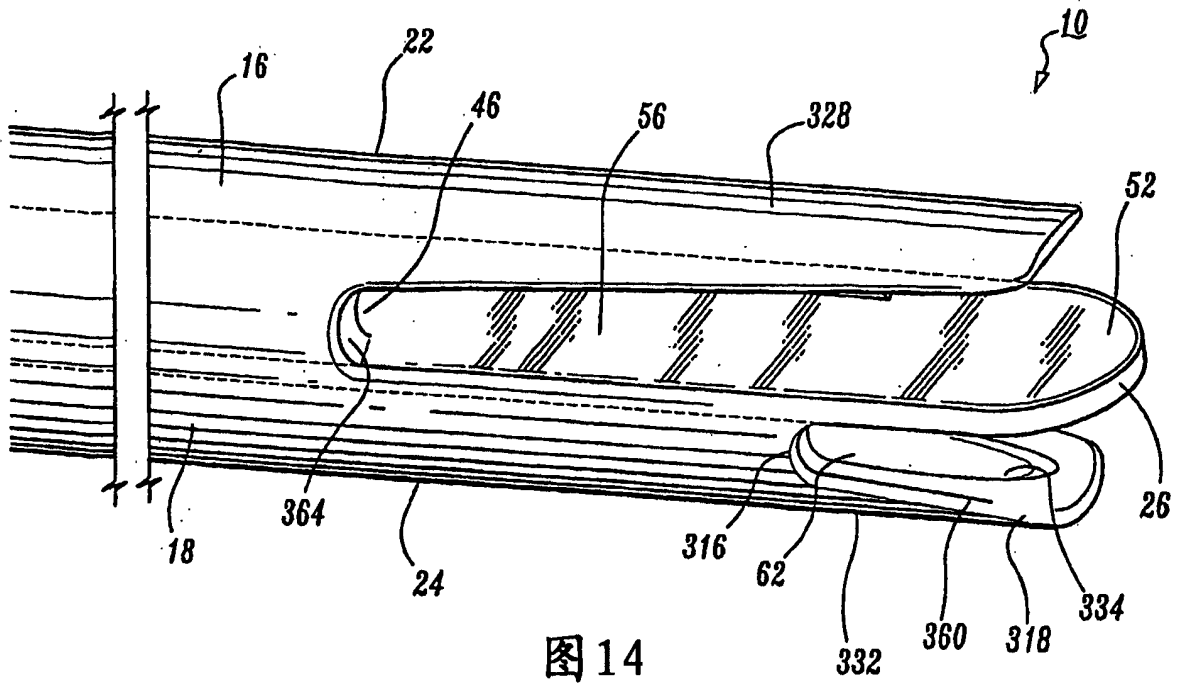


图 14

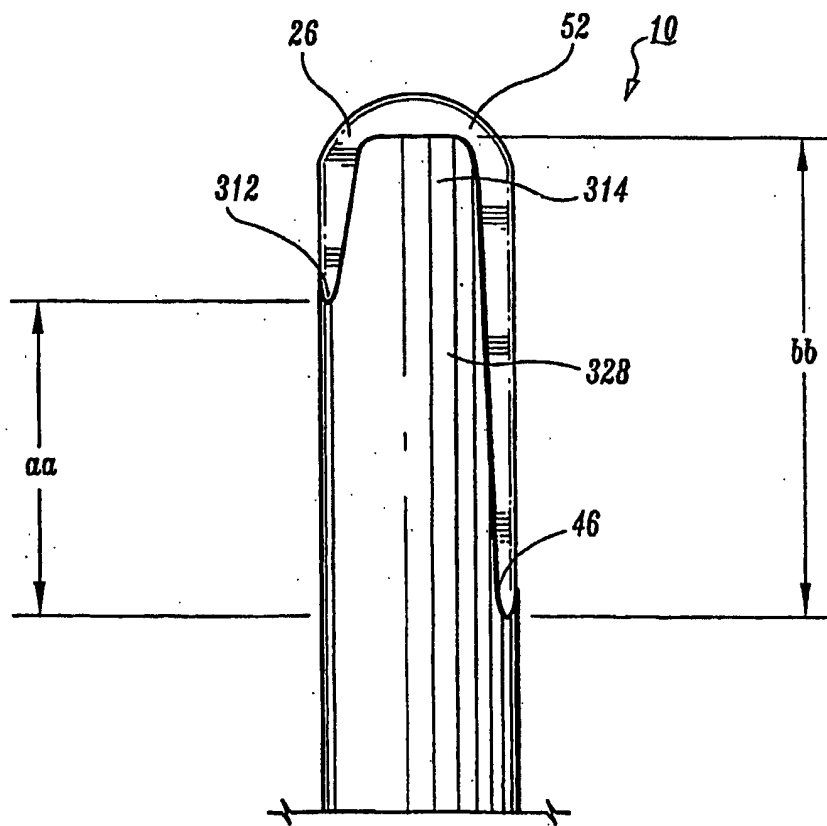


图 15

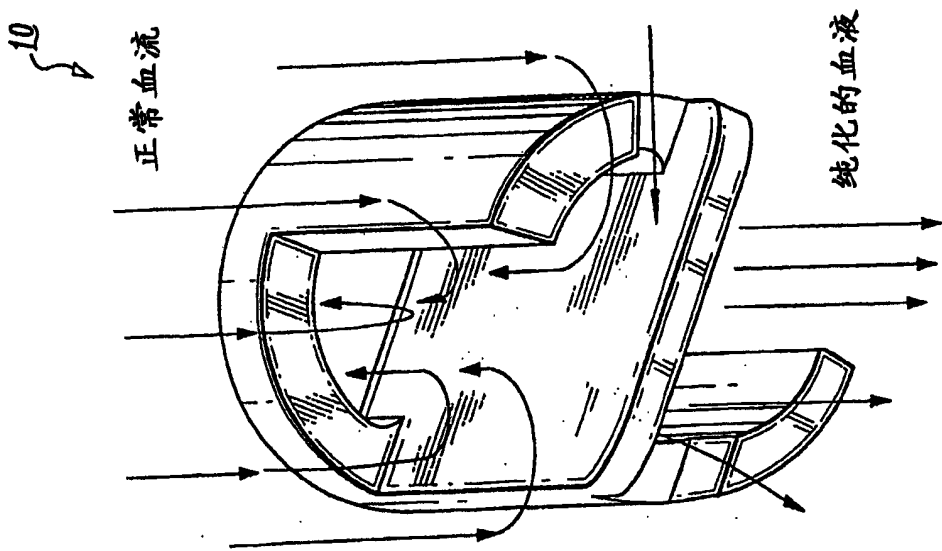


图16

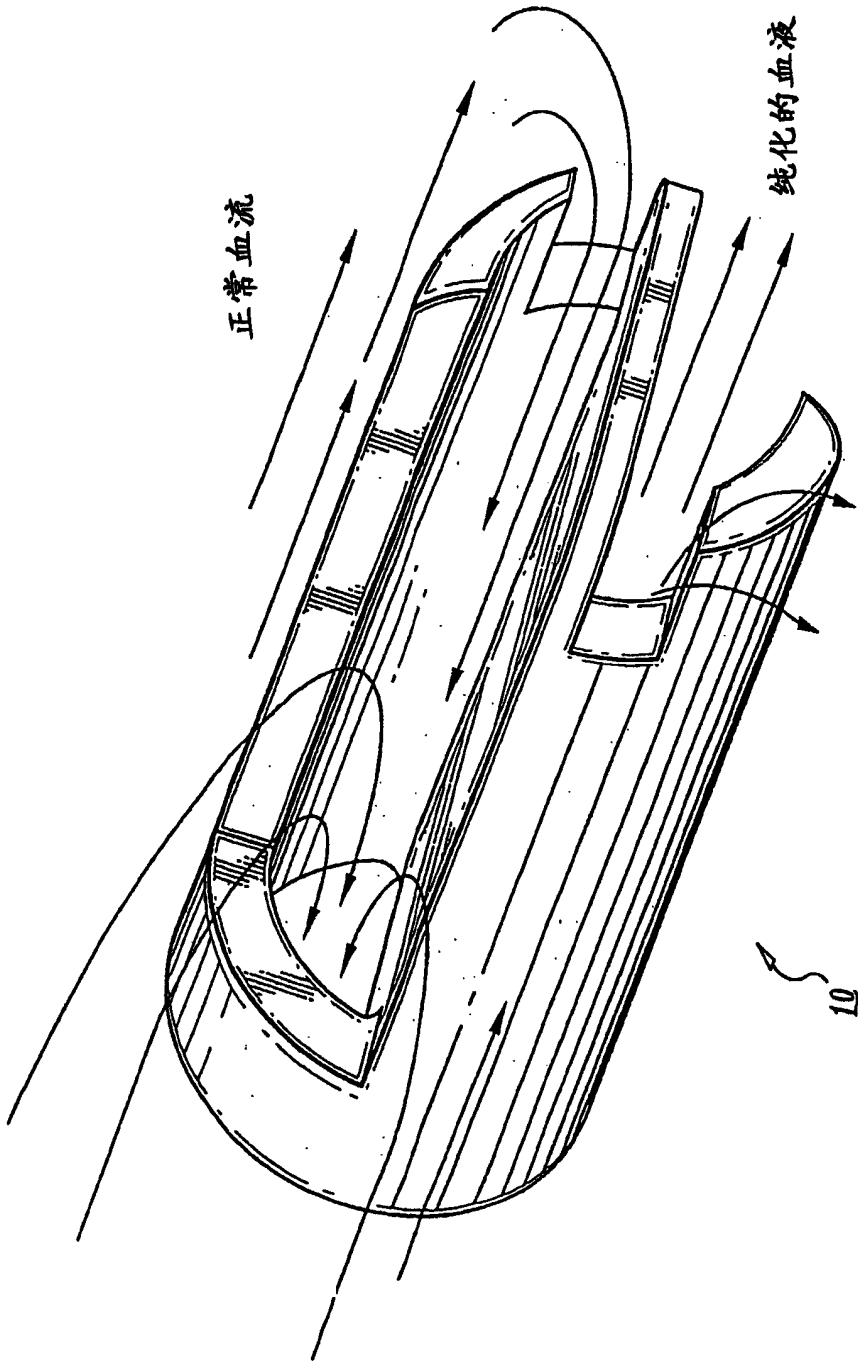


图17

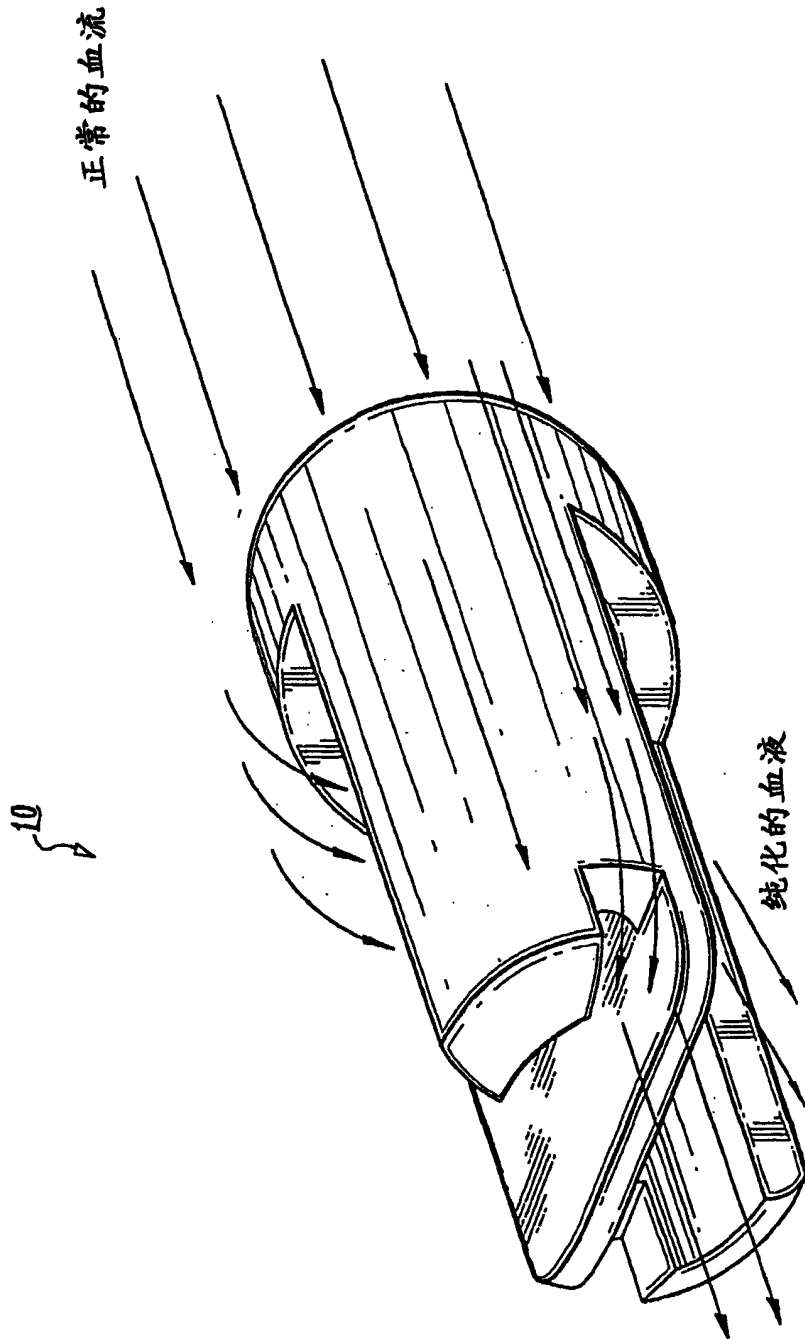


图18