



(12) 实用新型专利

(10) 授权公告号 CN 203142812 U

(45) 授权公告日 2013.08.21

(21) 申请号 201220742824.2

(22) 申请日 2012.12.28

(73) 专利权人 上海申龙客车有限公司

地址 201108 上海市闵行区华宁路 2898 号 A 区

(72) 发明人 郝后兵 靳君锋

(74) 专利代理机构 上海科盛知识产权代理有限公司 31225

代理人 赵继明

(51) Int. Cl.

B62D 25/24 (2006.01)

B60R 16/02 (2006.01)

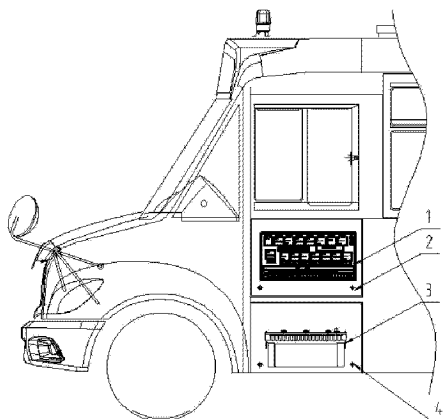
权利要求书1页 说明书2页 附图2页

(54) 实用新型名称

一种校车用电器部件安装舱

(57) 摘要

本实用新型涉及一种校车用电器部件安装舱,所述的校车包括驾驶椅和副仪表台,所述的安装舱设置在驾驶椅左侧,并嵌入校车车体内,所述的安装舱包括装载电器部件的上舱和装载校车电源的下舱,所述的上舱设在下舱的上方,所述的校车电源与电器部件连接。与现有技术相比,本实用新型具有充分利用车内空间、维修效率高等优点。



1. 一种校车用电器部件安装舱,所述的校车包括驾驶椅和副仪表台,其特征在于,所述的安装舱设置在驾驶椅左侧,并嵌入校车车体内,所述的安装舱包括装载电器部件的上舱和装载校车电源的下舱,所述的上舱设在下舱的上方,所述的校车电源与电器部件连接。

2. 根据权利要求1所述的一种校车用电器部件安装舱,其特征在于,所述的上舱包括上舱门、安装支架和电器部件,所述的电器部件设在安装支架上。

3. 根据权利要求1所述的一种校车用电器部件安装舱,其特征在于,所述的副仪表台为空心壳体,所述的上舱设在该空心壳体内。

4. 根据权利要求1所述的一种校车用电器部件安装舱,其特征在于,所述的下舱包括下舱门、校车电源和电源安装支架,所述的校车电源设在电源安装支架上。

5. 根据权利要求1所述的一种校车用电器部件安装舱,其特征在于,所述的电器部件包括继电器。

一种校车用电器部件安装舱

技术领域

[0001] 本实用新型涉及一种车用安装结构,尤其是涉及一种校车用电器部件安装舱。

背景技术

[0002] 汽车组装时,汽车上的零部件通常采用支架方式组装到汽车上,在汽车零部件安装时,先将与汽车零部件配合的安装支架固设在汽车的车架上,然后将汽车零部件安装并固定在安装支架上,使得汽车零部件可通过安装支架固定在汽车车架上,实现汽车零部件的安装。目前,电器部件一般设置在车内,且占用车内空间较大,不便于其它器件在车内的布置,并且维修方便性比较差。另外,车内的副仪表台通常为一个内部空心的壳体,内部空间没有得到利用。

发明内容

[0003] 本实用新型的目的就是为了克服上述现有技术存在的缺陷而提供一种充分利用车内空间、维修效率高的校车用电器部件安装舱。

[0004] 本实用新型的目的可以通过以下技术方案来实现:

[0005] 一种校车用电器部件安装舱,所述的校车包括驾驶椅和副仪表台,所述的安装舱设置在驾驶椅左侧,并嵌入校车车体内,所述的安装舱包括装载电器部件的上舱和装载校车电源的下舱,所述的上舱设在下舱的上方,所述的校车电源与电器部件连接。

[0006] 所述的上舱包括上舱门、安装支架和电器部件,所述的电器部件设在安装支架上。

[0007] 所述的副仪表台为空心壳体,所述的上舱设在该空心壳体内。

[0008] 所述的下舱包括下舱门、校车电源和电源安装支架,所述的校车电源设在电源安装支架上。

[0009] 所述的电器部件包括继电器。

[0010] 与现有技术相比,本实用新型具有以下优点:

[0011] (1) 本实用新型的上舱正好借用校车内副仪表台内的空间,使原没有用的空间得到充分利用;

[0012] (2) 需要对车内电器部件进行检修时,检修人员在车外打开舱门,舱体内中央控制元件会淋漓尽致的显示出来,维修空间非常开阔,提高维修效率,使校车产品质量得到保证。

附图说明

[0013] 图 1 为本实用新型的结构示意图;

[0014] 图 2 为本实用新型侧视图。

具体实施方式

[0015] 下面结合附图和具体实施例对本实用新型进行详细说明。

[0016] 实施例

[0017] 如图 1- 图 2 所示, 一种校车用电器部件安装舱, 所述的校车包括驾驶椅 5 和副仪表台 6, 该安装舱设置在驾驶椅 5 左侧, 并嵌入校车车体内, 所述的安装舱包括装载电器部件 1 的上舱和装载校车电源 3 的下舱, 所述的上舱设在下舱的上方, 所述的校车电源 3 与电器部件 1 连接。

[0018] 所述的副仪表台 6 为空心壳体, 所述的上舱设在该空心壳体内, 舱体空间即为副仪表台内的空间, 使原没有用的空间得到充分利用。上舱包括上舱门 2、安装支架和电器部件 1, 所述的电器部件 1 设在安装支架上。所述的电器部件包括继电器等中央控制元件。

[0019] 所述的下舱包括下舱门 4、校车电源 3 和电源安装支架, 所述的校车电源 3 设在电源安装支架上。

[0020] 上述校车用电器部件安装舱充分利用车内空间, 原来车内放中央控制元件空间被充分释放出来, 作为其它器件的布置; 需要对车内电器部件进行检修时, 检修人员在车外打开舱门, 舱体内中央控制元件会淋漓尽致的显示出来, 维修空间非常开阔, 提高维修效率, 使校车产品质量得到保证。

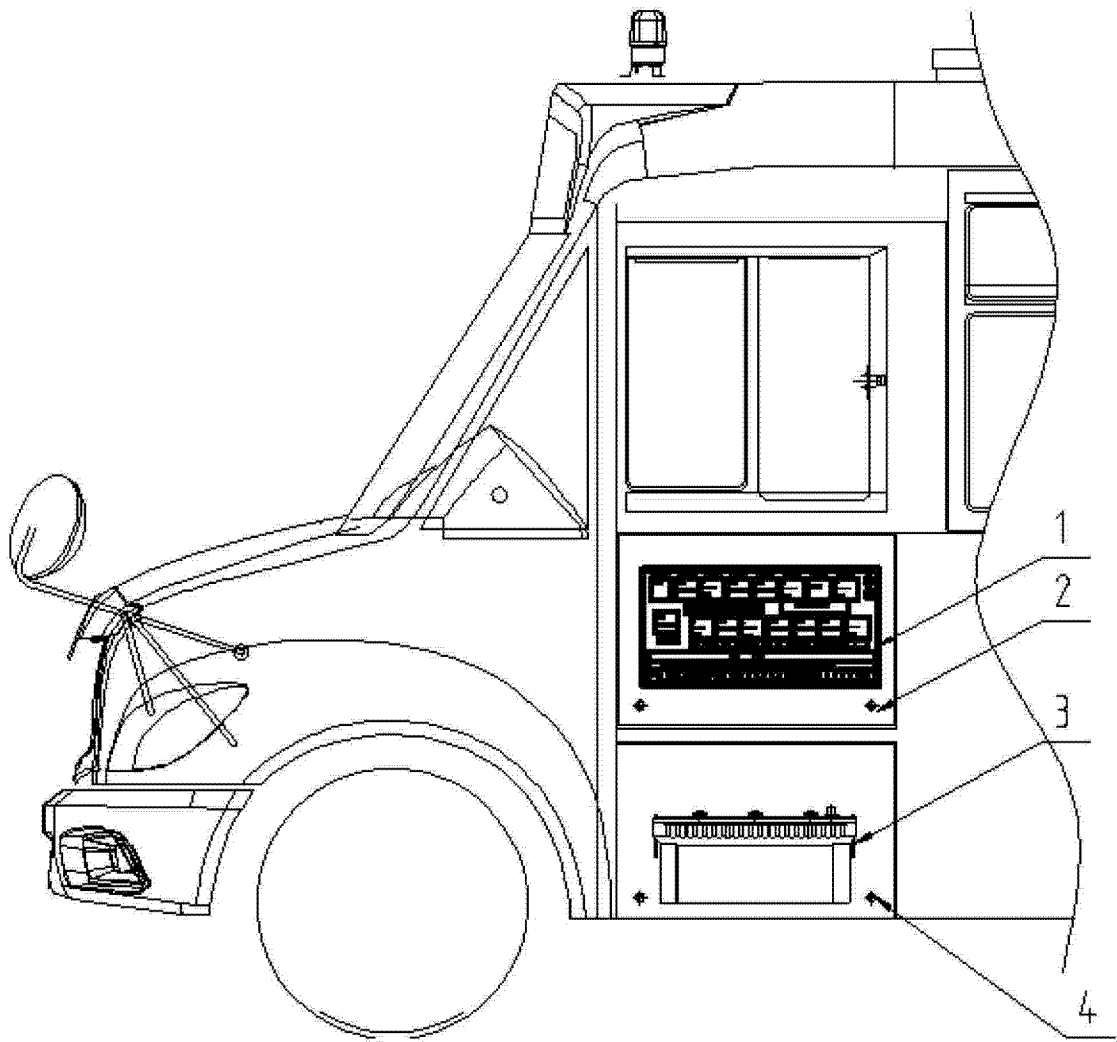


图 1

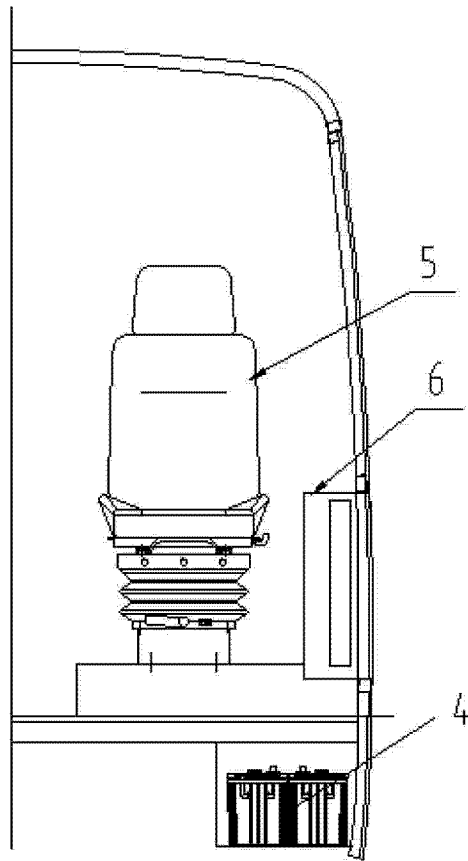


图 2