



## (12) 实用新型专利

(10) 授权公告号 CN 218529425 U

(45) 授权公告日 2023. 02. 28

(21) 申请号 202220694182.7

(22) 申请日 2022.03.28

(73) 专利权人 葛莉萍

地址 530012 广西壮族自治区南宁市西乡塘区人民西路13号

(72) 发明人 葛莉萍 吴芳 潘健

(74) 专利代理机构 南宁新途专利代理事务所  
(普通合伙) 45119

专利代理师 黄成博

(51) Int. Cl.

A61M 3/02 (2006.01)

A61H 35/00 (2006.01)

A61M 31/00 (2006.01)

A61M 35/00 (2006.01)

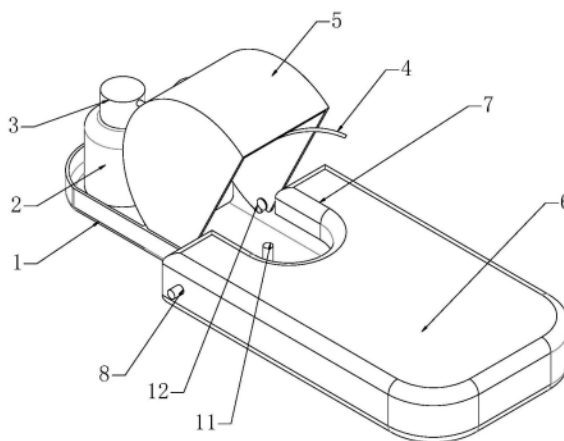
权利要求书1页 说明书4页 附图2页

### (54) 实用新型名称

一种产后外阴冲洗及湿敷装置

### (57) 摘要

本实用新型提供了一种产后外阴冲洗及湿敷装置,属于医疗技术领域。主要包括可充气的气囊垫;气囊垫上开设有类U型的流水口,流水口底部活动放置有接水盆,接水盆内设置有隔板,隔板把接水盆分为左隔间和右隔间,右隔间的内侧壁上凸设有卡柱,右隔间内安装有挡水罩,挡水罩下端的卡口卡接在卡柱上,右隔间的底部设置有固定柱,固定柱上螺纹连接有固定杆,固定杆的上端连接有固定夹;左隔间内活动放置有储液瓶,储液瓶的瓶口上可拆卸安装有抽水泵,抽水泵上连接有出水管,出水管活动连接在固定夹上。本实用新型在冲洗时可以通过接水盆收集大部分的水,还可以减少冲洗时液体的飞溅。在外阴湿敷过程中添加湿敷湿敷溶液。



1. 一种产后外阴冲洗及湿敷装置,其特征在于:主要包括可充气的气囊垫,所述气囊垫的侧面设有充气口;所述气囊垫的外形结构为长方体,所述气囊垫长度方向的一端开设有类U型的流水口,所述流水口底部活动放置有接水盆,所述接水盆内设置有隔板,所述隔板的长度方向与接水盆的长度方向垂直,所述隔板把接水盆分为左隔间和右隔间,所述右隔间的两个相对的内侧壁上凸设有卡柱,所述右隔间内可拆卸安装有挡水罩,所述挡水罩的罩口朝向流水口一侧,所述挡水罩的下端开设有卡口,所述卡口卡接在卡柱上,所述右隔间的卡柱所在的内侧壁上均设置有支柱,所述支柱位于远离隔板的一侧,所述挡水罩卡接在卡柱上时,活动靠放在支柱上;所述右隔间的底部设置有固定柱,所述固定柱上螺纹连接有固定杆,所述固定杆的上端连接有固定夹;所述左隔间内活动放置有储液瓶,所述储液瓶的瓶口上可拆卸安装有抽水泵,所述抽水泵上连接有出水管,所述挡水罩上开设有罩孔,所述出水管从罩孔伸入挡水罩内;所述出水管活动连接在固定夹上。

2. 根据权利要求1所述的产后外阴冲洗及湿敷装置,其特征在于:所述流水口的下端开设有插接口,所述插接口的外形尺寸大于流水口的尺寸,所述接水盆放置在插接口内,所述接水盆的边缘靠在插接口的内侧面。

3. 根据权利要求1所述的产后外阴冲洗及湿敷装置,其特征在于:所述气囊垫的底部设置有垫板。

4. 根据权利要求1所述的产后外阴冲洗及湿敷装置,其特征在于:所述卡柱的端部设置有挡块。

5. 根据权利要求1所述的产后外阴冲洗及湿敷装置,其特征在于:所述固定杆为伸缩杆。

6. 根据权利要求1所述的产后外阴冲洗及湿敷装置,其特征在于:所述固定夹通过万向接头与固定杆连接。

7. 根据权利要求1所述的产后外阴冲洗及湿敷装置,其特征在于:所述挡水罩采用透明材料制成。

8. 根据权利要求1所述的产后外阴冲洗及湿敷装置,其特征在于:所述储液瓶内放置有清洗液。

9. 根据权利要求1所述的产后外阴冲洗及湿敷装置,其特征在于:所述储液瓶内放置有消肿用的硫酸镁溶液。

## 一种产后外阴冲洗及湿敷装置

### 技术领域

[0001] 本实用新型涉及医疗技术领域，特别涉及一种产后外阴冲洗及湿敷装置。

### 背景技术

[0002] 产妇生产之后，无法起床清洗外阴，所以一般会进行擦洗。擦洗比较费时间，而且清洗的不够干净。用水冲洗会比擦洗更干净也更方便，但是冲洗的过程中液体容易飞溅，会飞溅到给产妇冲洗的医护人员，也会弄脏被子，而且冲洗时的水比较多，会弄湿被子。而且冲洗完成后需要使用硫酸镁溶液进行湿敷消肿，湿敷的过程中还需要照理疗灯，可以更好的进行消肿。当照灯时，湿敷的纱布会被烘干，需要有人不断的添加湿敷溶液，比较麻烦，这些问题都需要解决。

[0003] 申请号为CN202022118053.7的实用新型专利公开了产科用会阴处冲洗气囊盆，包括盆底与盆壁，所述盆壁固定在盆底上，所述盆壁由橡胶皮囊围成的密闭空腔构成，所述盆壁上设有两个用于固定在腿部上的固定带，所述固定带与盆壁一体式连通可充气成型，所述固定带在腿部上包裹一圈时可通过魔术贴进行固定，两个固定带之间通过储水袋连接，所述储水袋上通过连接管连接有冲洗喷头。”该专利采用气囊盆来支撑产妇的臀部，减轻产妇的负担。该专利在一定程度上解决了抬臀问题，解决了接水盘不方便放在患者臀部下方的问题。但是，敞开式的设计，冲洗时水还是容易飞溅，飞溅的水容易弄湿床单，还容易导致医护人员被感染。且使用理疗灯进行照射时，还需人工向湿敷棉添加硫酸镁溶液。所以，现有技术还存在上述未解决的技术问题，需要去解决。

### 实用新型内容

[0004] 为了解决上述问题，本实用新型的目的在于提供一种产后外阴冲洗及湿敷装置，在冲洗时可以通过接水盆收集大部分的水，还可以减少冲洗时液体的飞溅。在外阴湿敷过程中添加湿敷湿敷溶液。

[0005] 为达到上述目的，本实用新型所采用的技术方案是：

[0006] 一种产后外阴冲洗及湿敷装置，要包括可充气的气囊垫，所述气囊垫的侧面设有充气口；所述气囊垫的外形结构为长方体，所述气囊垫长度方向的一端开设有类U型的流水口，所述流水口底部活动放置有接水盆，所述接水盆内设置有隔板，所述隔板的长度方向与接水盆的长度方向垂直，所述隔板把接水盆分为左隔间和右隔间，所述右隔间的两个相对的内侧壁上凸设有卡柱，所述右隔间内可拆卸安装有挡水罩，所述挡水罩的罩口朝向流水口一侧，所述挡水罩的下端开设有卡口，所述卡口卡接在卡柱上，所述右隔间的卡柱所在的内侧壁上均设置有支柱，所述支柱位于远离隔板的一侧，所述挡水罩卡接在卡柱上时，活动靠放在支柱上；所述右隔间的底部设置有固定柱，所述固定柱上螺纹连接有固定杆，所述固定杆的上端连接有固定夹；所述左隔间内活动放置有储液瓶，所述储液瓶的瓶口上可拆卸安装有抽水泵，所述抽水泵上连接有出水管，所述挡水罩上开设有罩孔，所述出水管从罩孔伸入挡水罩内；所述出水管活动连接在固定夹上。

[0007] 进一步地,所述流水口的下端开设有插接口,所述插接口的外形尺寸大于流水口的尺寸,所述接水盆放置在插接口内,所述接水盆的边缘靠在插接口的内侧面。

[0008] 进一步地,所述气囊垫的底部设置有垫板。

[0009] 进一步地,所述卡柱的端部设置有挡块。

[0010] 进一步地,所述固定杆为伸缩杆。

[0011] 进一步地,所述固定夹通过万向接头与固定杆连接。

[0012] 进一步地,所述挡水罩采用透明材料制成。

[0013] 进一步地,所述储液瓶内放置有清洗液。

[0014] 进一步地,所述储液瓶内放置有消肿用的硫酸镁溶液。

[0015] 由于采用上述技术方案,本实用新型具有以下有益效果:

[0016] 1、本实用新型通过设置气囊垫,可以把产妇的身体支撑起来,使得产妇的会阴处正好处于流水口处。接水盆可以放置在流水口内,当进行冲洗时,水会流入到接水盆内,减少弄湿被子的几率。

[0017] 2、本实用新型在接水盆内安装了挡水罩,储液瓶的出水管穿过挡水罩上的罩孔深入挡水罩内,当进行会阴冲洗时,飞溅的水被挡水罩阻挡,可以减少污水飞溅污染医护人员以及床上的被子。且挡水罩采用透明材料制成,可以方便的查看会阴的情况,便于进行冲洗。

[0018] 3、本实用新型设置了固定杆,通过固定杆对出水管进行固定,且固定夹通过万向接头与固定杆连接,可以调节出水管的管口位置,使得出水管的水流出后对准产妇的会阴处。

## 附图说明

[0019] 图1是本实用新型实施例所提供的整体的结构示意图。

[0020] 图2是本实用新型实施例所提供的不同方位的整体结构示意图。

[0021] 图3是本实用新型实施例所提供的未安装挡水罩的结构示意图。

[0022] 其中,1为接水盆、2为储液瓶、3为抽水泵、4为出水管、5为挡水罩、6为气囊垫、7 为流水口、8为充气口、9为支柱、10为隔板、11为固定柱、12为挡块、13为固定杆、14 为固定夹。

## 具体实施方式

[0023] 下面将结合本实用新型实施例中的附图,对本实用新型实施例中的技术方案进行清楚、完整地描述,显然,所描述的实施例仅仅是本实用新型一部分实施例,而不是全部的实施例。附图仅用于示例性说明,表示的仅是示意图,而非实物图,不能理解为对本专利的限制,为了更好地说明本发明的具体实施方式,附图某些部件会有省略、放大或缩小,并不代表实际产品的尺寸,对本领域技术人员来说,附图中某些公知结构、部件及其说明可能省略是可以理解的,所述“上”,“下”、“左”、“右”是以附图来说明,并不代表实际产品的方位,基于本发明中的实施例,本领域普通技术人员在没有做出创造性劳动前提下所获得的所有其他实施例,都属于本发明保护的范围。

[0024] 在本实用新型的描述中,还需要说明的是,除非另有明确的规定和限定,术语“设置”、“连接”应做广义理解,例如可以是固定连接,也可以是可拆卸连接,或一体地连接;可

以是机械连接,也可以是电连接;可以是直接相连,也可以通过中间媒介间接相连,可以是两个元件内部的连通。对于本领域的普通技术人员而言,可以根据具体情况理解上述术语在本实用新型中的具体含义。

[0025] 具体实施例,如图所示,为本实用新型较佳的一种实施方式。一种产后外阴冲洗及湿敷装置,要包括可充气的气囊垫6,所述气囊垫6的侧面设有充气口8;所述气囊垫6的外形结构为长方体,所述气囊垫6长度方向的一端开设有类U型的流水口7,所述流水口7底部活动放置有接水盆1,所述接水盆1内设置有隔板10,所述隔板10的长度方向与接水盆1的长度方向垂直,所述隔板10把接水盆1分为左隔间和右隔间,所述右隔间的两个相对的内侧壁上凸设有卡柱,所述右隔间内可拆卸安装有挡水罩5,所述挡水罩5的罩口朝向流水口7一侧,所述挡水罩5的下端开设有卡口,所述卡口卡接在卡柱上,所述右隔间的卡柱所在的内侧壁上均设置有支柱9,所述支柱9位于远离隔板10的一侧,所述挡水罩5卡接在卡柱上时,活动靠放在支柱9上;所述右隔间的底部设置有固定柱11,所述固定柱11上螺纹连接有固定杆13,所述固定杆13的上端连接有固定夹14;所述左隔间内活动放置有储液瓶2,所述储液瓶2的瓶口上可拆卸安装有抽水泵3,所述抽水泵3上连接有出水管4,所述挡水罩5上开设有罩孔,所述出水管4从罩孔伸入挡水罩5内;所述出水管4活动连接在固定夹14上。

[0026] 本实用新型在具体实施的过程中,产妇生产结束后,会回到病房,需要对外阴进行清洗,并进行湿敷消肿。因为产妇刚生产结束,不方便下床。因此,一般会在病床上进行外阴的清洗。清洗时,为了避免水弄湿被子,一般会在产妇的屁股下垫隔水垫。如果进行擦洗,隔水垫即可满足防水的目的。但是由于擦洗比较费时间,且没有冲洗干净,所以会采用冲洗进行外阴的清洗。冲洗需要的水比较多,隔水垫不能吸收大量的水分,因此,设置了接水盆1。首先把气囊垫6铺设在产妇的身下,使得产妇的会阴处位于流水口7之上。通过充气口8对气囊垫6进行充气,把产妇支撑起来,把接水盆1放置在流水口7内,当进行冲洗的时候,水会从流水口7流入接水盆1内。进一步地,为了更好的防水,还可以在气囊垫6与接水盆1的下方铺设隔水垫,未流入接水盆1的水,可以通过隔水垫进行吸收。进一步地,所述流水口7的下端开设有插接口,所述插接口的外形尺寸大于流水口7的尺寸,所述接水盆1放置在插接口内,所述接水盆1的边缘靠在插接口的内侧面。当冲洗时,水会从流水口7的边缘处向下流,接水盆1靠在插接口的内侧面上,使得流水口7流下的水可以更好的流入接水盆1内。因为冲洗后的污水会流入接水盆1内,冲洗用的储液瓶2为了方便也放置在接水盆1内。为了使得储液瓶2不被污水污染,因此设置了隔板10,把接水盆1分为左隔间和右隔间,使得污水仅在右隔间内,不会污染放置在左隔间内的储液瓶2。进一步地,所述储液瓶2内放置有清洗液。为了使得储液瓶2内的液体可以顺利的流出,在储液瓶2的瓶口上安装了抽水泵3,通过抽水泵3把储液瓶2内的液体抽出后从出水管4流出,方便使用出水管4流出的液体进行冲洗。当使用出水管4进行冲洗的时候,液体会飞溅,会污染到进行冲洗的医护人员以及被子。因此,设置了挡水罩5。所述挡水罩5可拆卸安装在右隔间内,通过挡水罩5上的卡口卡接在卡柱上,再通过支柱9支撑挡水罩5,使得挡水罩5固定在右隔间内,不会倒下碰到产妇,还可以进行挡水。为了方便进行冲洗,在挡水罩5上开设了罩孔,出水管4可以从罩孔伸入挡水罩5内,医护人员可以手持出水管4的端部,进行外阴清洗。进一步地,所述挡水罩5采用透明材料制成,方便医护人员清洗的时候看清产妇的外阴情况。当冲洗结束后,需要进行湿敷,更换不同溶液的储液瓶2。进一步地,所述储液瓶2内放置有消肿用的硫酸镁溶液。首先把出水

管4从挡水罩5中取出,再把挡水罩5取下,使得挡水罩5不会阻挡理疗灯的照射,再把出水管4固定在固定夹14上,调整出水管4管的位置,使得出水管4对准产妇的会阴处,然后把纱布放置在产妇的外阴上,打开抽水泵3,使得放置在储液瓶2内的硫酸镁溶液可以不断的流出到纱布上,从纱布上滴落的液体流入接水盆1内,不会弄脏被子。进一步地,抽水泵3的功率可调节,使用小功率进行抽液,使得溶液流出的量比较小。所述抽水泵3为现有技术,这里不再详细描述。当使用理疗灯照射治疗的时候,需要保证纱布处于湿润状态,以达到很好的治疗效果效果。

[0027] 进一步地,所述气囊垫6的底部设置有垫板,对气囊垫6具有一定的支撑力,方便把气囊垫6放置在产妇的身下。

[0028] 进一步地,所述卡柱的端部设置有挡块12,使得挡水罩5的卡口卡接在卡柱上时,不易从卡柱上掉落。

[0029] 进一步地,所述固定杆13为伸缩杆,方便调节固定夹14上的出水管4的高度,使得出水管4适合不同体型的产妇使用。

[0030] 进一步地,所述固定夹14通过万向接头与固定杆13连接,方便调节固定夹14的角度,从而调节出水管4的出水角度。所述万向接头为现有技术,类似手机支架上的万向结构,这里不再详细描述。

[0031] 上述说明是针对本实用新型较佳可行实施例的详细说明,但实施例并非用以限定本实用新型的专利申请范围,凡本实用新型所提示的技术精神下所完成的同等变化或修饰变更,均应属于本实用新型所涵盖专利范围。

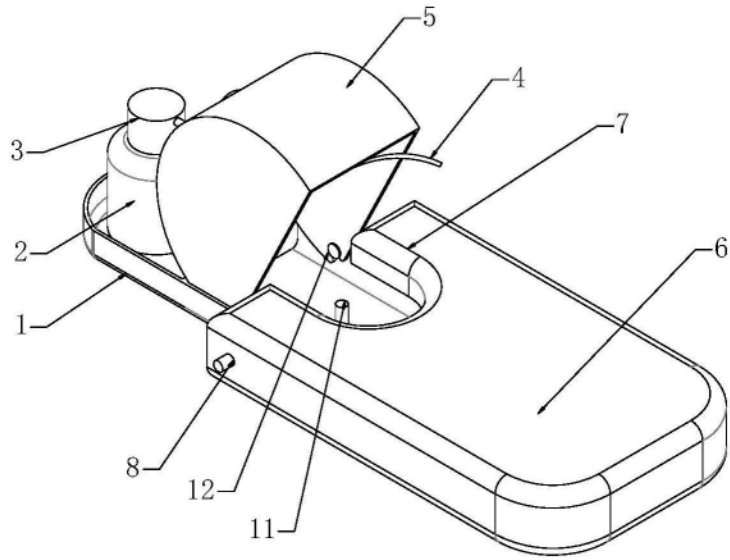


图1

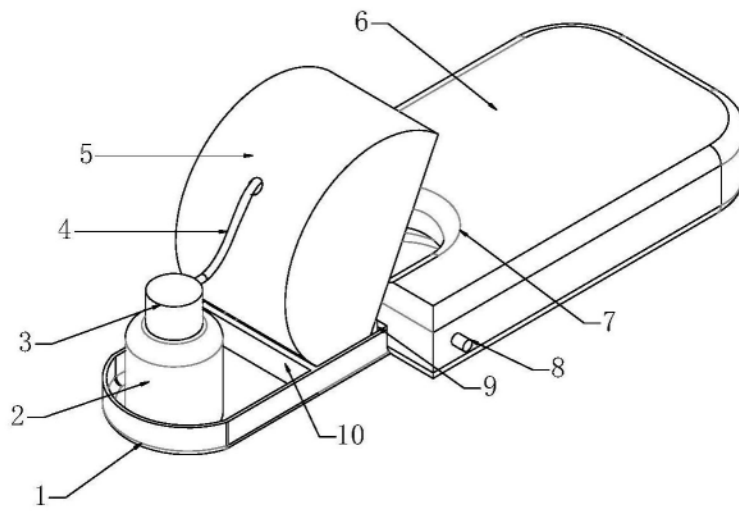


图2

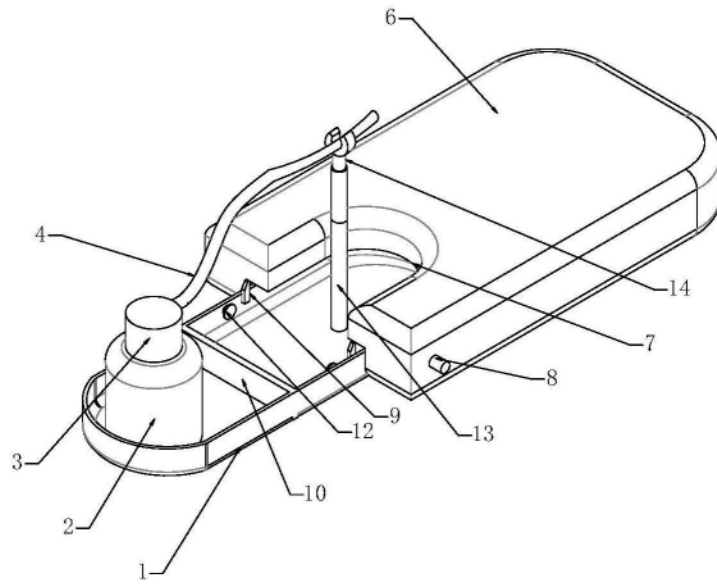


图3