



(19) 中華民國智慧財產局

(12) 設計說明書公告本

(11) 證書號數：TW D215409 S

(45) 公告日：中華民國 110 (2021) 年 11 月 21 日

(21) 申請案號：109305722

(22) 申請日：中華民國 109 (2020) 年 10 月 15 日

(51) LOC.(13)Cl.：13-04

(71) 申請人：上銀光電股份有限公司 (中華民國) ETERBRIGHT SOLAR CORPORATION (TW)

苗栗縣頭份市中華路 442-1 號

(72) 設計人：吳建宗 WU, CHINE CHUNG (TW)

(74) 代理人：王德文

(56) 參考文獻：

TW D200644

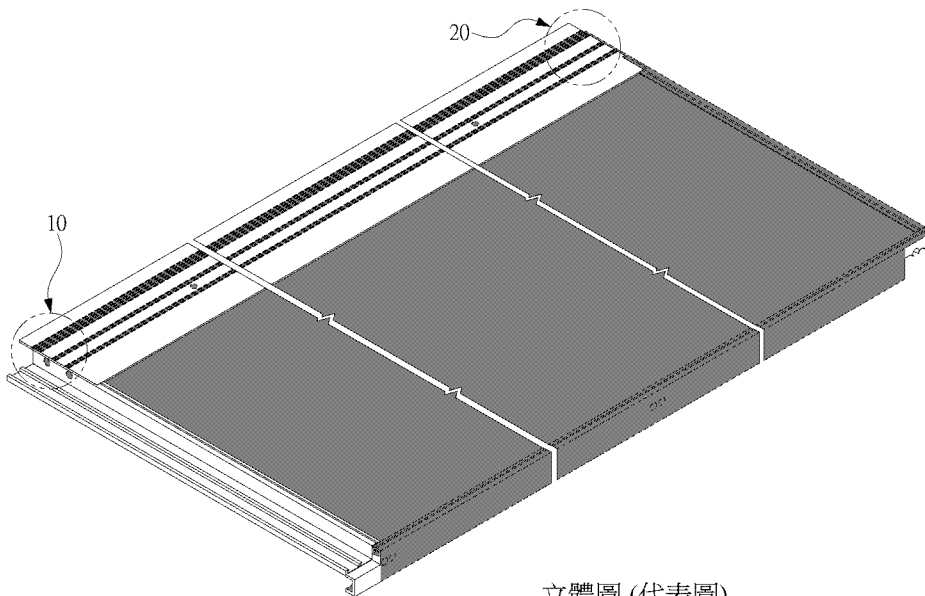
審查人員：呂正和

圖式數：共頁

(54) 名稱

瓦片型太陽能發電模組之部分

代表圖：



立體圖 (代表圖)

D215409

## 【設計說明書】

【中文設計名稱】 瓦片型太陽能發電模組之部分

【物品用途】

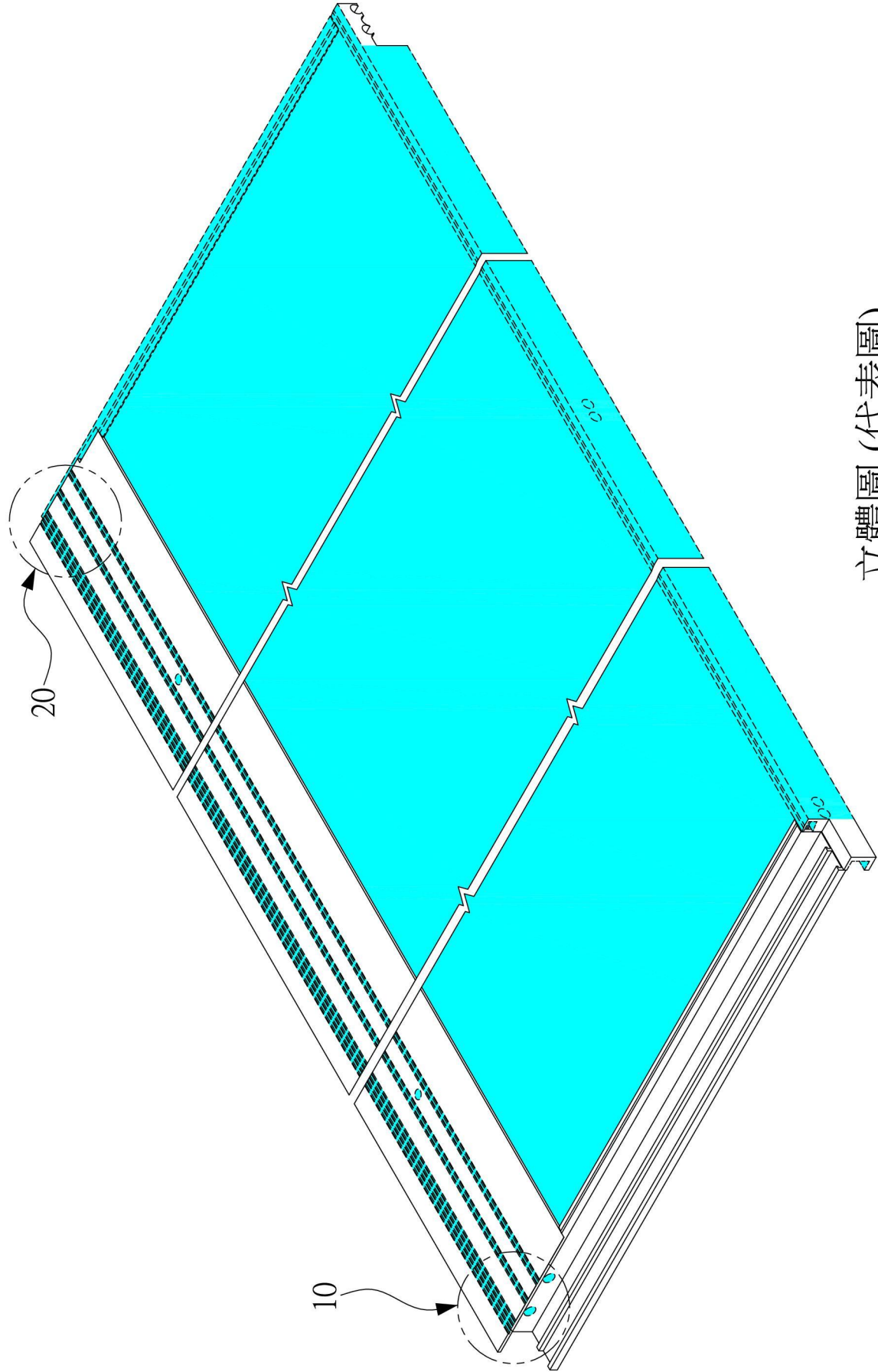
【0001】 本設計物品，係安裝在屋頂用以發電的太陽能瓦。

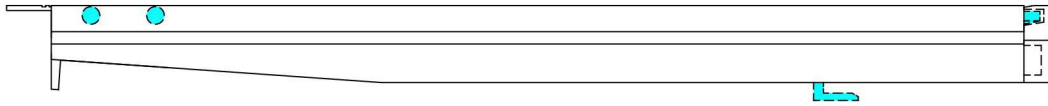
【0002】 圖式所揭露之虛線部分，為本案不主張設計之部分。

【0003】 除了如上述般以虛線表示本案不主張之部分外，在本案之各圖式中，係更進一步地以藍色填色的方式表示本案不主張之部分。

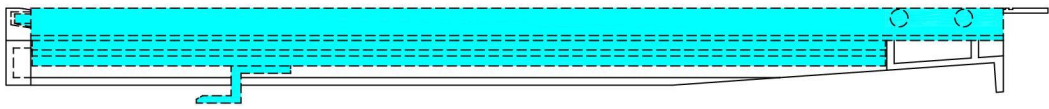
【0004】 仰視圖於使用時係朝向背光面而為消費者於選購或使用時不會注意之視面，故省略仰視圖。

【0005】 此外，另有標示部位之局部放大圖。



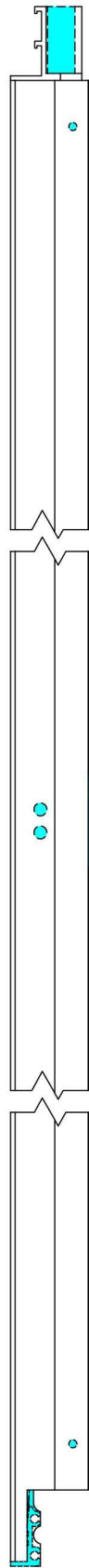


前視圖

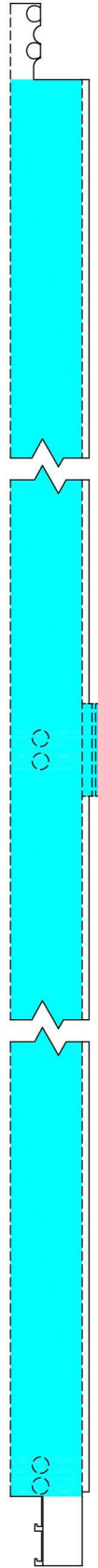


後視圖

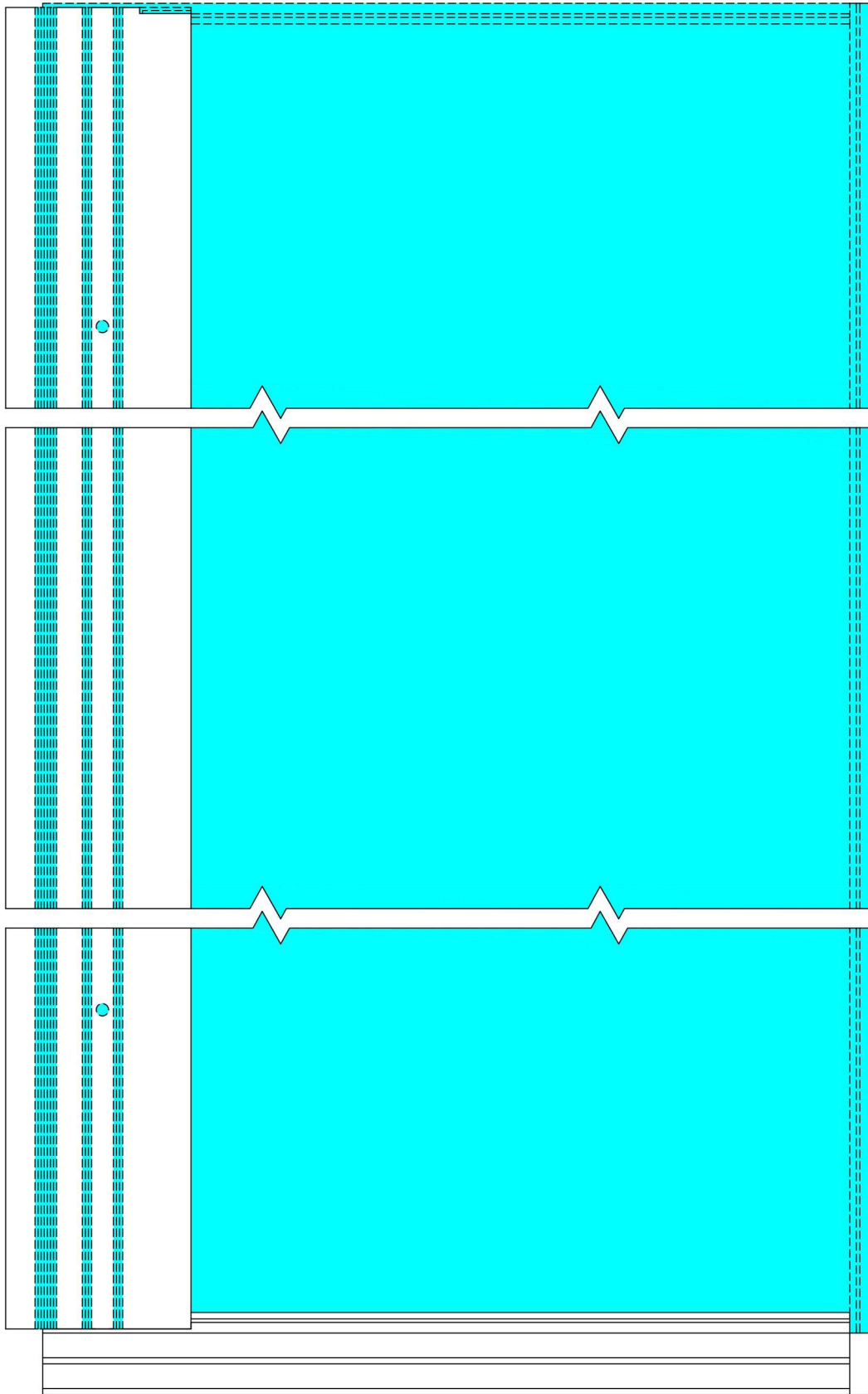
5



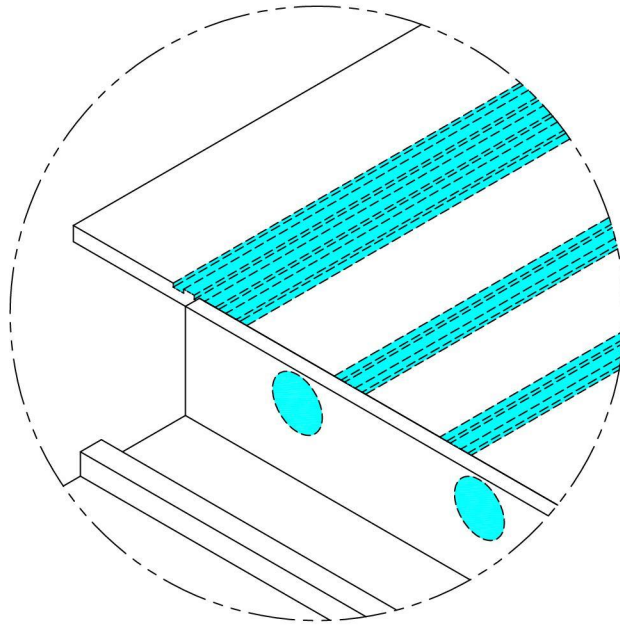
左側視圖



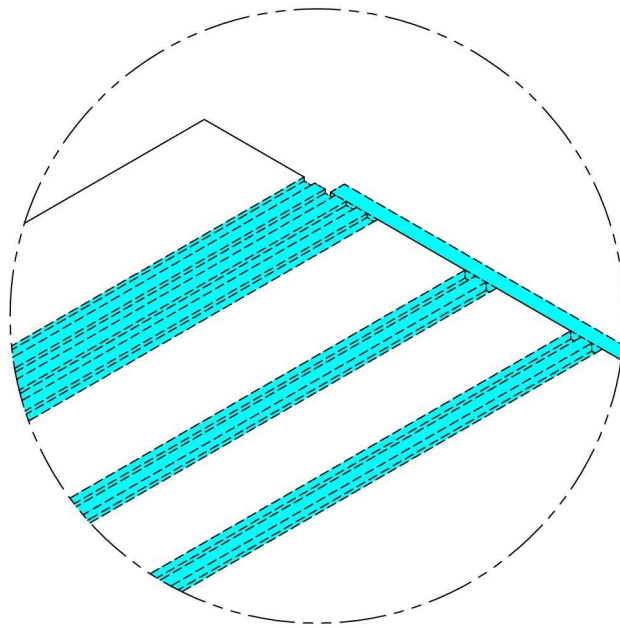
右側視圖



俯視圖



標示10部位之放大圖



標示20部位之放大圖