

⑫ **DEMANDE DE BREVET D'INVENTION**

A1

②2 Date de dépôt : 6 mai 1988.

③0 Priorité : US, 8 mai 1987, n° 047,958.

④3 Date de la mise à disposition du public de la  
demande : BOPI « Brevets » n° 45 du 10 novembre 1988.

⑥0 Références à d'autres documents nationaux appa-  
rentés :

⑦1 Demandeur(s) : Société dite : RCA LICENSING CORPO-  
RATION. — US.

⑦2 Inventeur(s) : Mark Francis Rumreich.

⑦3 Titulaire(s) :

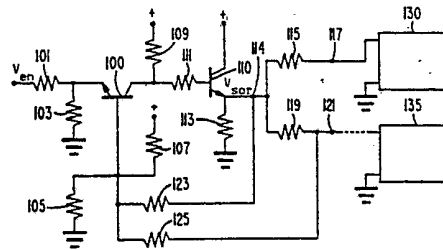
⑦4 Mandataire(s) : Cabinet Weinstein.

⑤4 Amplificateur à contre-réaction à plusieurs sorties.

⑤7 La présente invention concerne un amplificateur à contre-  
réaction pour appliquer un signal amplifié à des premier et  
second réseaux d'utilisation.

Selon l'invention, l'amplificateur comprend des premier 123  
et second 125 trajets de contre-réaction; la sortie 114 de  
l'amplificateur est couplée par une première résistance de  
couplage 115 à une première borne 117 à laquelle est  
connecté le premier réseau d'utilisation 130 et par une se-  
conde résistance de couplage 119 à une seconde borne 121  
où le second réseau d'utilisation 135 peut être connecté; le  
premier trajet 123 couple la sortie 114 de l'amplificateur à son  
entrée, à l'exclusion de la première résistance 115; le second  
trajet 125 couple la sortie 114 de l'amplificateur à son entrée  
et contient la seconde résistance de couplage 119; le signal à  
la sortie de l'amplificateur reste sensiblement constant en  
présence ou en l'absence du second réseau d'utilisation 135.

L'invention s'applique notamment à la télévision.



La présente invention se rapporte à un amplificateur à contre-réaction pour signaux électriques, ayant plusieurs sorties.

5 Les systèmes modernes de traitement de signaux électriques tels que les récepteurs de télévision peuvent utiliser un amplificateur vidéo ayant une sortie capable d'attaquer une charge externe sélectivement connectée ainsi qu'une charge interne connectée en permanence. Cela peut poser des problèmes du fait que le niveau du signal  
10 à la sortie de l'amplificateur est sensible à la présence ou à l'absence de la charge externe, et peut varier.

Une solution à ce problème consiste à connecter la charge externe à l'amplificateur via une fiche commutée. Lorsqu'une charge externe n'est pas connectée à  
15 la fiche commutée, une impédance de terminaison de "charge factice" est appliquée entre les bornes de sortie de la fiche. Lorsqu'une charge externe est connectée à la fiche commutée, l'impédance factice de terminaison est déconnectée des bornes de sortie de la fiche. Ainsi, la  
20 charge présentée à l'amplificateur est une impédance constante, que la charge externe soit connectée ou non. Cette solution présente un inconvénient important. Plus particulièrement, cette solution nécessite l'utilisation d'une fiche commutée de sortie et empêche ainsi  
25 l'utilisation d'un connecteur standardisé à broches multiples, tel qu'un connecteur EIA, capable de coupler non seulement les signaux vidéo mais également les signaux additionnels souhaités.

Il est souhaitable que l'amplificateur ait une  
30 très faible impédance de sortie, de préférence d'environ zéro ohm, afin d'empêcher l'interaction entre les diverses charges qui peuvent être connectées à la sortie de l'amplificateur. On sait bien qu'une si faible impédance de sortie peut être obtenue via l'utilisation

d'une contre-réaction négative, qui réduit généralement le gain tout en améliorant la réponse en fréquence et en réduisant l'impédance de sortie.

Un exemple d'une solution antérieure au  
5 problème du couplage de la sortie d'un amplificateur à des charges multiples est révélé dans le brevet US No. 2 886 659 (Schroeder). Schroeder révèle l'utilisation à la fois d'une contre-réaction de tension négative et d'une contre-réaction positive contrôlée par  
10 le courant dans un système relativement complexe de contrôle comprenant une résistance de détection et un amplificateur différentiel.

Un amplificateur de contre-réaction selon les principes de la présente invention produit  
15 avantageusement une compensation automatique par contre-réaction dans le cas d'un changement du nombre de circuits externes de charge connectés à la sortie de l'amplificateur. Un mode de réalisation préféré révélé de la présente invention comprend un amplificateur à  
20 contre-réaction pour appliquer un signal amplifié à des premier et second réseaux d'utilisation de signaux, le second réseau d'utilisation pouvant être présent ou absent. L'amplificateur comprend des premier et second trajets de contre-réaction. La sortie de l'amplificateur  
25 est couplée, via une première résistance de couplage, à une première borne, à laquelle est connecté le premier réseau d'utilisation, et via une seconde résistance de couplage, à une seconde borne à laquelle le second réseau d'utilisation peut être connecté. Le premier trajet de  
30 contre-réaction couple la sortie de l'amplificateur à l'entrée de l'amplificateur à l'exclusion de la première résistance de couplage. Le second trajet de contre-réaction couple la sortie de l'amplificateur à l'entrée de l'amplificateur et comprend la seconde  
35 résistance de couplage. Le signal à la sortie de

l'amplificateur, tel qu'appliqué au premier réseau d'utilisation, reste sensiblement constant en présence ou en l'absence du second réseau d'utilisation.

L'invention sera mieux comprise et d'autres buts, caractéristiques, détails et avantages de celle-ci apparaîtront plus clairement au cours de la description explicative qui va suivre faite en référence aux dessins schématiques annexés donnés uniquement à titre d'exemple illustrant plusieurs modes de réalisation de l'invention et dans lesquels :

- la figure 1 montre un amplificateur à contre-réaction selon la présente invention ; et
- la figure 2 montre un autre amplificateur à contre-réaction selon la présente invention.

La figure 1 montre un amplificateur à plusieurs étages ayant un étage d'entrée à transistor monte en commune et un étage de sortie à transistor monté en collecteur commun. Dans cet exemple, l'amplificateur applique un signal amplifié à un premier circuit 130 d'utilisation de signaux "interne" connecté continuellement et à un second circuit 135 d'utilisation de signaux "externe" qui peut être ou ne pas être connecté à la sortie de l'amplificateur selon les conditions d'un système donné.

Un transistor d'entrée 100 monté en base commune est polarisé parce que son émetteur est couplé à la masse via une résistance 103, sa base est couplée à la masse et à une tension d'alimentation positive (+) par des résistances 105 et 107 respectivement et son collecteur est couplé à la source de tension positive d'alimentation (+) via une résistance 109. Un signal d'entrée d'amplificateur Ven est appliqué à l'émetteur du transistor 100 via une résistance d'entrée 101 et un signal de sortie du transistor 100 est couplé à la base du transistor de sortie 110 via une résistance 111.

L'émetteur du transistor 110 est couplé à la masse par une résistance 113 et le collecteur du transistor 110 est connecté directement à la source de tension positive (+). Un signal de sortie d'amplificateur  $V_{sor}$  apparaît à l'émetteur du transistor 110 et à un noeud 114. Le noeud 114 est couplé à une borne de sortie "interne" 117 via une résistance de couplage 115 de 75 ohms et le noeud 114 est couplé à une borne de sortie "externe" 121 via une résistance de couplage 119 de 75 ohms. Les résistances 115 et 119 servent de résistances d'adaptation d'impédance qui, dans cet exemple, équilibrent une impédance d'entrée attendue de 75 ohms des circuits d'utilisation des signaux 130 et 135.

La contre-réaction négative est principalement produite par une résistance de contre-réaction 123 d'une valeur d'environ 2000 ohms et qui est connectée entre le noeud 114 à la sortie d'émetteur du transistor 110 et la base du transistor 100. Un premier signal de contre-réaction à travers la résistance 123 établit le gain de l'amplificateur et réduit l'impédance à la sortie de l'amplificateur au noeud 114 à une faible valeur. La contre-réaction négative est également obtenue via la résistance de couplage 119 et une résistance secondaire de contre-réaction négative augmentative 125. Les résistances 119 et 125 ont à titre d'exemple des valeurs de 75 ohms et 15 kilohms, respectivement. Dans cet exemple, les circuits interne et externe d'utilisation de signaux 130 et 135 présentent chacun une impédance d'entrée de 75 ohms aux bornes respectives 117 et 121.

Lorsque le circuit d'utilisation 135 n'est pas connecté à la borne de sortie 121, la résistance de contre-réaction 125 est en série avec la résistance de couplage 119 et le noeud 114 et transmet ainsi une portion de  $V_{sor}$  au noeud 114 à la base du transistor 100 en tant que signal de contre-réaction négative en plus

d'un signal de contre-réaction transmis via la résistance 123. Etant donné la grande différence de résistance entre le trajet de contre-réaction primaire comprenant la résistance 123 et le trajet de contre-réaction secondaire comprenant la résistance 125, la quantité du signal de contre-réaction secondaire est considérablement plus faible que la quantité du signal de contre-réaction primaire. Cependant, lorsque le circuit d'utilisation 135 est connecté à la borne de sortie externe 121, un diviseur de tension est formé par la résistance de couplage 119 et la charge formée par le circuit d'utilisation 135. Après connexion, le signal reçu par la résistance de contre-réaction secondaire 125 n'est plus  $V_{sor}$  mais est sensiblement égal à  $V_{sor}/2$ . Ainsi, le signal de contre-réaction conduit par la résistance de contre-réaction secondaire 125 est sensiblement réduit, forçant le gain de l'amplificateur à augmenter suffisamment pour annuler l'effet de la charge due à la connexion du circuit d'utilisation 135. Cela a pour résultat que le niveau du signal au noeud 114, et ainsi également à la borne 117, reste sensiblement constant avec ou sans charge externe connectée à la borne de sortie externe 121. La quantité de contre-réaction secondaire est en rapport avec la valeur de la résistance 125 qui est choisie de manière que l'amplitude du signal au noeud 114 soit sensiblement la même avec et sans charge connectée à la borne 121. Si une contre-réaction secondaire trop importante est présente, par exemple (trop faible valeur de la résistance 125), l'amplitude du signal au noeud 114 augmente lorsque la charge externe est connectée et l'impédance de sortie au noeud 121 se trouve plus faible que les 75 ohms souhaités.

La figure 2 est identique à la figure 1, à l'exception qu'une autre résistance de contre-réaction 124 est couplée entre la borne 117 et la base du

transistor 100, et qu'un circuit d'utilisation de signaux  
130 (en plus du circuit 135) peut être connecté à ou  
déconnecté de la borne 117, comme cela est indiqué par la  
ligne en pointillé reliant la borne 117 à l'entrée du  
5 circuit d'utilisation 130. Un amplificateur selon la  
présente invention peut fonctionner en conjonction avec  
un certain nombre de circuits d'utilisation de signaux,  
tous étant soumis à une connexion et à une déconnexion de  
l'amplificateur, et comprennent des trajets associés de  
10 contre-réaction comprenant une résistance d'adaptation  
d'impédance de sortie et une résistance de  
contre-réaction (telles que les résistances 115 et 124 et  
les résistances 119 et 125).

REVENDEICATIONS

1. Dispositif, dans un agencement amplificateur de signaux électriques comprenant un moyen amplificateur ayant une entrée de réception d'un signal à amplifier et une première borne de sortie et une seconde borne de sortie où des charges peuvent être connectées et où ledit signal amplifié est simultanément couplé, du type comprenant :

un premier élément de résistance pour coupler ledit signal amplifié de la sortie de l'amplificateur à la première borne de sortie et pour déterminer l'impédance de sortie à ladite première borne de sortie ;  
un second élément de résistance pour coupler ledit signal amplifié de ladite sortie de l'amplificateur à ladite seconde borne de sortie et pour déterminer l'impédance de sortie à ladite seconde borne de sortie ;  
caractérisé par :

un premier trajet de contre-réaction (123) à l'exclusion dudit premier élément de résistance (115) pour coupler ladite sortie de l'amplificateur (114) à ladite entrée de l'amplificateur ; et

un second trajet de contre-réaction (119, 125) contenant ledit second élément de résistance (119), pour coupler ladite sortie de l'amplificateur à ladite entrée de l'amplificateur.

2. Dispositif selon la revendication 1, caractérisé en ce que le premier moyen de contre-réaction (123) comprend un troisième élément de résistance (123) ; et le second moyen de contre-réaction (119, 125) comprend un quatrième élément de résistance (124) en plus du second élément de résistance (119).

3. Dispositif selon la revendication 2, caractérisé en ce que la valeur du quatrième élément de résistance (125) est choisie de manière que l'amplitude

du signal amplifié produit à la sortie de l'amplificateur reste sensiblement constante, que la charge soit connectée ou non à la seconde borne de sortie.

5 4. Dispositif selon la revendication 1, caractérisé en ce que le premier trajet de contre-réaction (123) produit un signal de contre-réaction qui est sensiblement plus grand qu'un signal de contre-réaction produit par le second trajet de contre-réaction (119, 125).

10 5. Dispositif, dans un agencement amplificateur de signaux électriques comprenant un moyen amplificateur ayant une entrée de réception d'un signal à amplifier et une sortie produisant un signal amplifié ; et une première borne de sortie et une seconde borne de sortie  
15 auxquelles des charges peuvent être connectées et où est simultanément couplé le signal amplifié, du type comprenant :

20 un premier élément de résistance pour coupler le signal amplifié de la sortie de l'amplificateur à la première borne de sortie et pour déterminer l'impédance de sortie à la première borne de sortie ; caractérisé par

25 un second élément de résistance (119) pour coupler le signal amplifié de la sortie de l'amplificateur à la seconde borne de sortie (121) et pour déterminer l'impédance de sortie à ladite seconde borne de sortie ;

30 un premier trajet de contre-réaction (123) à l'exclusion du premier élément de résistance (115) pour coupler la sortie (114) de l'amplificateur à l'entrée de l'amplificateur ;

un second trajet de contre-réaction (119, 125) comprenant le second élément de résistance (119) pour coupler la sortie de l'amplificateur à l'entrée de l'amplificateur ; et

un troisième trajet de contre-réaction (115, 124) contenant le premier élément de résistance (115) pour coupler la sortie de l'amplificateur (114) à l'entrée de l'amplificateur.

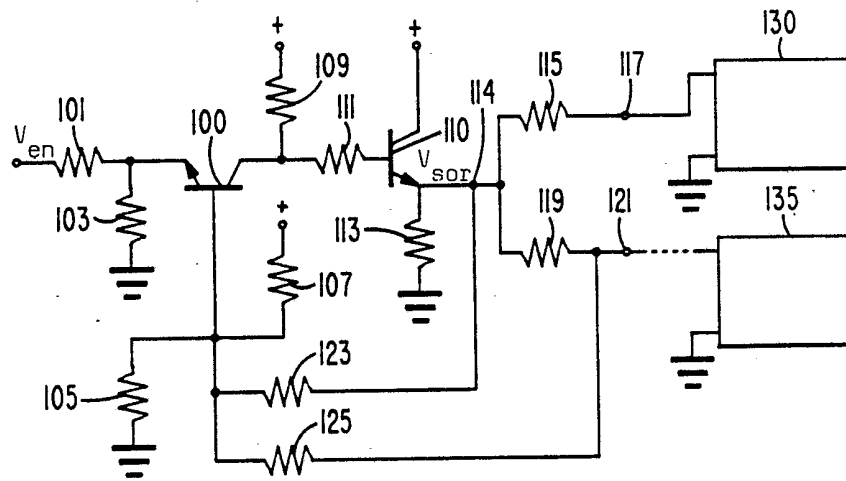


Fig. 1

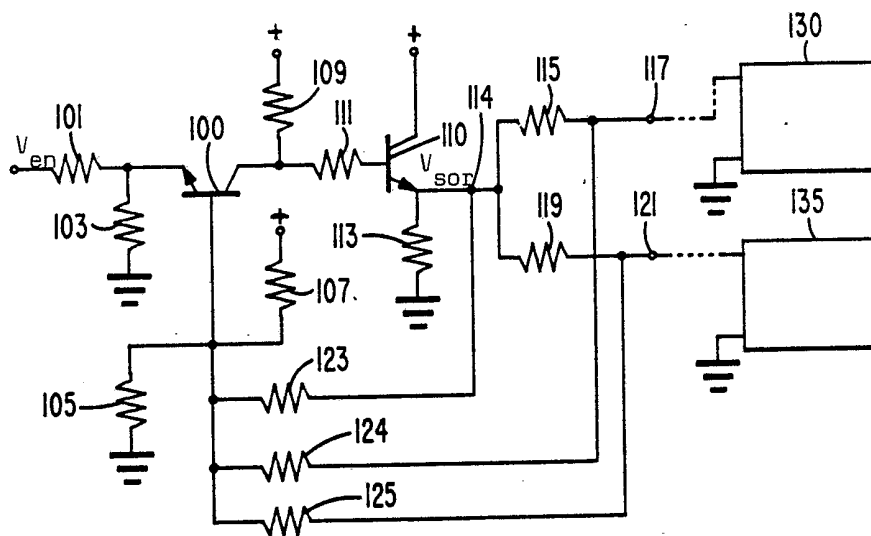


Fig. 2