



(12) 实用新型专利

(10) 授权公告号 CN 221634549 U

(45) 授权公告日 2024. 09. 03

(21) 申请号 202420044925.5

(22) 申请日 2024.01.09

(73) 专利权人 新疆蔬乐农业发展有限公司

地址 844205 新疆维吾尔自治区喀什地区
疏勒县塔孜洪乡十七村村委图书室

(72) 发明人 由守昌 邢石磊 杨珊 吴兵兵

(74) 专利代理机构 山东济南齐鲁科技专利事务
所有限公司 37108

专利代理师 徐海鹏

(51) Int. Cl.

A01G 9/029 (2018.01)

A01G 7/04 (2006.01)

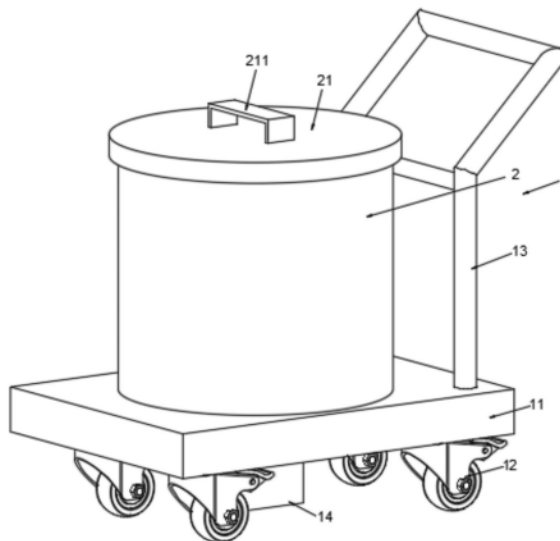
权利要求书1页 说明书3页 附图2页

(54) 实用新型名称

一种旋转式农业育苗装置

(57) 摘要

本实用新型涉及一种育苗装置技术领域,具体涉及一种旋转式农业育苗装置,包括小车和安装在小车上的育苗筒,所述育苗筒内设有支撑柱,所述支撑柱上设有若干个用于育苗的支撑板,所述支撑柱上设有对育苗进行照射的若干个LED育苗灯,所述育苗筒底部设有对支撑柱进行移动的气缸杆。通过设置支撑柱,支撑柱两侧设置若干个支撑板,每个支撑板上方转动安装有LED育苗灯,各支撑板内育苗槽内的育苗均能够受到光照,且照射比较均匀,提高了育苗效果。



1. 一种旋转式农业育苗装置,包括小车(1)和安装在小车(1)上的育苗筒(2),其特征在于,所述育苗筒(2)内设有支撑柱(22),所述支撑柱(22)上设若干个用于育苗的支撑板(23),所述支撑柱(22)上设有对育苗进行照射的若干个LED育苗灯(24),所述育苗筒(2)底部设有对支撑柱(22)进行移动的气缸杆(14)。

2. 根据权利要求1所述的旋转式农业育苗装置,其特征在于,所述小车(1)包括安装板(11),所述安装板(11)底部固定安装有滚轮(12),所述安装板(11)上表面一侧固定安装有扶杆(13)。

3. 根据权利要求2所述的旋转式农业育苗装置,其特征在于,所述育苗筒(2)底部可移动安装在安装板(11)上表面中心处内,所述育苗筒(2)顶部可移动安装有盖子(21)。

4. 根据权利要求3所述的旋转式农业育苗装置,其特征在于,所述育苗筒(2)上表面中心处开设有内腔,所述内腔底部滑动安装有圆盘(27),所述支撑柱(22)底部固定安装在圆盘(27)的上表面中心处。

5. 根据权利要求1所述的旋转式农业育苗装置,其特征在于,若干个所述支撑板(23)竖直向下固定安装在支撑柱(22)两侧。

6. 根据权利要求5所述的旋转式农业育苗装置,其特征在于,所述支撑柱(22)内转动安装有转轴(26),若干个所述LED育苗灯(24)固定安装在支撑柱(22)两侧,且若干个所述LED育苗灯(24)分别位于支撑板(23)的正上方。

一种旋转式农业育苗装置

技术领域

[0001] 本实用新型涉及一种育苗装置技术领域,尤其为一种旋转式农业育苗装置。

背景技术

[0002] 农业是指国民经济中一个重要产业部门,是以土地资源为生产对象的部门,它是通过培育动植物生产食品及工业原料的产业,农业属于第一产业,利用土地资源进行种植的活动部门是种植业,利用土地空间进行水产养殖的是水产业,又叫渔业,利用土地资源培育采伐林木的部门,是林业,利用土地资源培育或者直接利用草地发展畜牧的是牧业,对这些产品进行小规模加工或者制作的是副业。它们都是农业的有机组成部分,对这些景观或者所在地域资源进行开发展出的是观光业,又称休闲农业,在农业生产中我们常常需要对幼苗进行育苗,这样增加幼苗的成活率。但现有的育苗装置一般结构功能单一,育苗盘上各位置的作物受光照照射不够均匀,从而影响育苗效果。因此,本实用新型在于提供一种旋转式农业育苗装置。

实用新型内容

[0003] 本实用新型的主要目的在于提供一种旋转式农业育苗装置,以解决相关技术中提出的但现有的育苗装置一般结构功能单一,育苗盘上各位置的作物受光照照射不够均匀,从而影响育苗效果的问题。

[0004] 为了实现上述目的,根据本实用新型的一个方面,提供了一种旋转式农业育苗装置,包括小车和安装在小车上的育苗筒,所述育苗筒内设有支撑柱,所述支撑柱上设于若干个用于育苗的支撑板,所述支撑柱上设有对育苗进行照射的若干个LED育苗灯,所述育苗筒底部设有对支撑柱进行移动的气缸杆。

[0005] 进一步地,所述小车包括安装板,所述安装板底部固定安装有滚轮,所述安装板上表面一侧固定安装有扶杆。

[0006] 进一步地,所述育苗筒底部可移动安装在安装板上表面中心处内,所述育苗筒顶部可移动安装有盖子。

[0007] 进一步地,所述育苗筒上表面中心处开设有内腔,所述内腔底部滑动安装有圆盘,所述支撑柱底部固定安装在圆盘的上表面中心处。

[0008] 进一步地,所述若干个所述支撑板竖直向下固定安装在支撑柱两侧。

[0009] 进一步地,所述支撑柱内转动安装有转轴,若干个所述LED育苗灯固定安装在支撑柱两侧,且若干个所述LED育苗灯分别位于支撑板的正上方。

[0010] 与现有技术相比,本实用新型具有以下有益效果:

[0011] 1、通过设置支撑柱,支撑柱两侧设置若干个支撑板,每个支撑板上方转动安装有LED育苗灯,各支撑板内育苗槽内的育苗均能够受到光照,且照射比较均匀,提高了育苗效果。

[0012] 2、通过在育苗筒内设置圆盘,支撑柱固定在圆盘上表面上,圆盘底部设有气缸杆,

从而再将培育好的育苗取出时,气缸杆打开从而将支撑板移出育苗筒内,从而方便将育苗取出,同时在育苗筒底部设有小车,从而方便将育苗移动到指定的栽种位置,比较省时省力。

附图说明

[0013] 图1为本实用新型中整体的结构示意图;

[0014] 图2为本实用新型中育苗筒剖切的结构示意图;

[0015] 图示说明:1、小车;11、安装板;12、滚轮;13、扶杆;14、气缸杆;2、育苗筒;21、盖子;211、把手;22、支撑柱;221、移动槽;23、支撑板;231、育苗槽;24、LED育苗灯;241、安装柱;25、滑槽;26、转轴;27、圆盘;271、插板。

具体实施方式

[0016] 为更进一步阐述本实用新型为实现预定实用新型目的所采取的技术手段及功效,以下结合附图及较佳实施例,对依据本实用新型的具体实施方式、结构、特征及其功效,详细说明如后。

[0017] 请参照图1至图2,本实施例提供一种旋转式农业育苗装置,包括小车1和安装在小车1上的育苗筒2,小车1包括安装板11,安装板11底部固定安装有滚轮12,安装板11上表面一侧固定安装有扶杆13。需要补充的是:滚轮12通过螺杆固定安装在安装板11底部两端的两侧,设置扶杆13是为了通过扶杆13推动小车1进行移动。

[0018] 育苗筒2底部可移动安装在安装板11上表面中心处内,育苗筒2顶部可移动安装有盖子21。需要补充的是:安装板11上表面中心处开设有开槽,育苗筒2底部可移动安装在开槽内,盖子21的中心处为玻璃材质,盖子21的上表面中心处固定安装有把手211。

[0019] 设置开槽使得育苗筒2在小车1进行移动时不会滑出安装板11外。盖子21为玻璃材质便于对育苗筒2内的进行观察。设置把手211便于将盖子21从育苗筒2上拿开。

[0020] 育苗筒2内设有支撑柱22,支撑柱22上设于若干个用于育苗的支撑板23,育苗筒2底部设有对支撑柱22进行移动的气缸杆14。育苗筒2上表面中心处开设有内腔,内腔底部滑动安装有圆盘27,支撑柱22底部固定安装在圆盘27的上表面中心处。需要补充的是:圆盘27两端的两侧中心处分别固定安装有插板271,育苗筒2内腔壁上两端的两侧开设有与插板271的形状大小相同且相互进行插接的滑槽25,气缸杆14固定安装在圆盘27底部中心处,气缸杆14包括缸体,缸体固定安装在安装板11底部中心处,缸体顶端内滑动安装有伸缩杆,伸缩杆一端固定安装在缸体顶端内,伸缩杆另一端同时贯穿安装板11顶部和育苗筒2底部,伸缩杆另一端固定安装在圆盘27底部中心处。

[0021] 若干个支撑板23竖直向下固定安装在支撑柱22两侧。需要补充的是:支撑板23上表面开设有育苗槽231。

[0022] 设置育苗槽231是为了在里面进行育苗。

[0023] 支撑柱22上设有对育苗进行照射的若干个LED育苗灯24,支撑柱22内转动安装有转轴26,若干个LED育苗灯24固定安装在支撑柱22两侧,且若干个LED育苗灯24分别位于支撑板23的正上方。需要补充的是:支撑柱22上表面中心开设有转动槽,转轴26转动安装在转动槽内,支撑柱22两侧竖直向下开设有若干个移动槽221,移动槽221位于每个支撑板23的

正上方,LED育苗灯24与转轴26之间固定安装有安装柱241,安装柱241一端固定安装在LED育苗灯24一侧中心处,安装柱241另一端固定安装在转轴26两侧,安装柱241位于移动槽221内,LED育苗灯24与育苗槽231的长度相等,转轴26顶部固定安装有旋钮。

[0024] 设置移动槽221是为了当不需要进行照射时,通过转轴26带着LED育苗灯24进行转动,从而将LED育苗灯24移出支撑板23的上方。设置旋钮便于对转轴26进行转动。

[0025] LED育苗灯24由红蓝特定波段的LED组合而成,对植物的叶和根有帮助。

[0026] 本实用新型在具体使用时,当需要对支撑板23中的育苗槽231的育苗进行照射时,通过将手放在把手211上从而将盖子21从育苗筒2上拿开,再将手放在转轴26上的旋钮上时,通过转动转轴26,从而将转轴26两侧的LED育苗灯24通过支撑柱22上的移动槽221进行旋转90度,从而LED育苗灯24位于支撑板23中的育苗槽231的正上方,从而对育苗进行均匀照射。育苗培育完成后需要取出时,通过移动小车1,到达指定栽种位置,再将盖子21从育苗筒2上拿开,气缸杆14打开,气缸杆14推动圆盘27在育苗筒2内进行向上移动,支撑柱22又固定在圆盘27上,支撑板23又固定在支撑柱22两侧,从而圆盘27移动推动支撑柱22上的支撑板23向上移动,从而方便人员将育苗从支撑板23中的育苗槽231内取出。

[0027] 以上所述,仅是本实用新型的较佳实施例而已,并非对本实用新型作任何形式上的限制,虽然本实用新型已以较佳实施例揭示如上,然而并非用以限定本实用新型,任何本领域技术人员,在不脱离本实用新型技术方案范围内,当可利用上述揭示的技术内容做出些许更动或修饰为等同变化的等效实施例,但凡是未脱离本实用新型技术方案内容,依据本实用新型的技术实质对以上实施例所作的任何简介修改、等同变化与修饰,均仍属于本实用新型技术方案的范围。

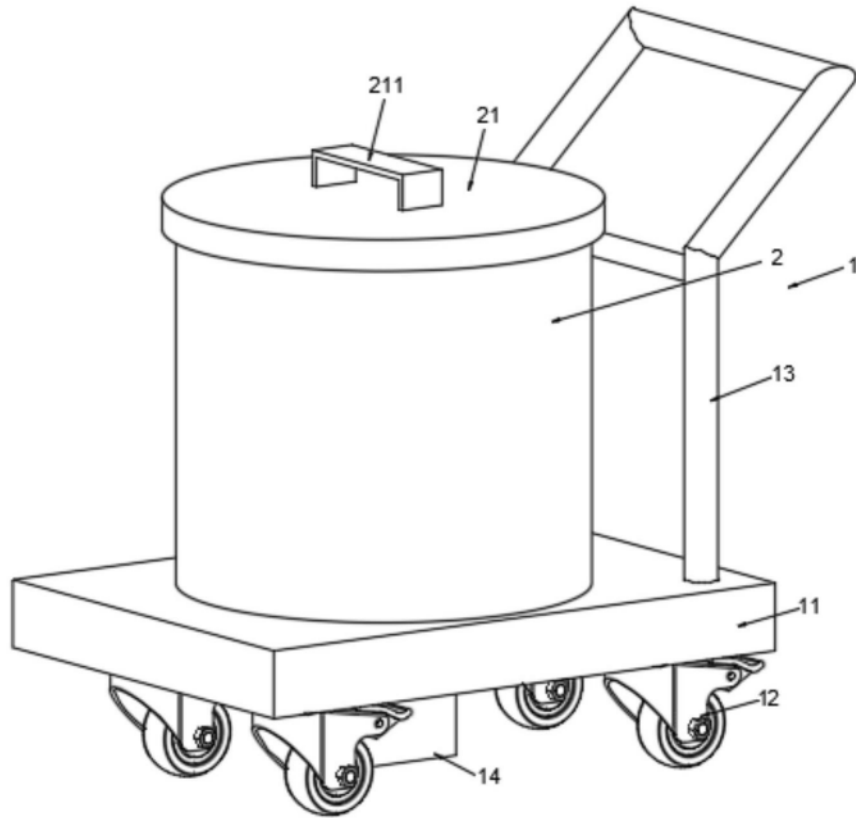


图1

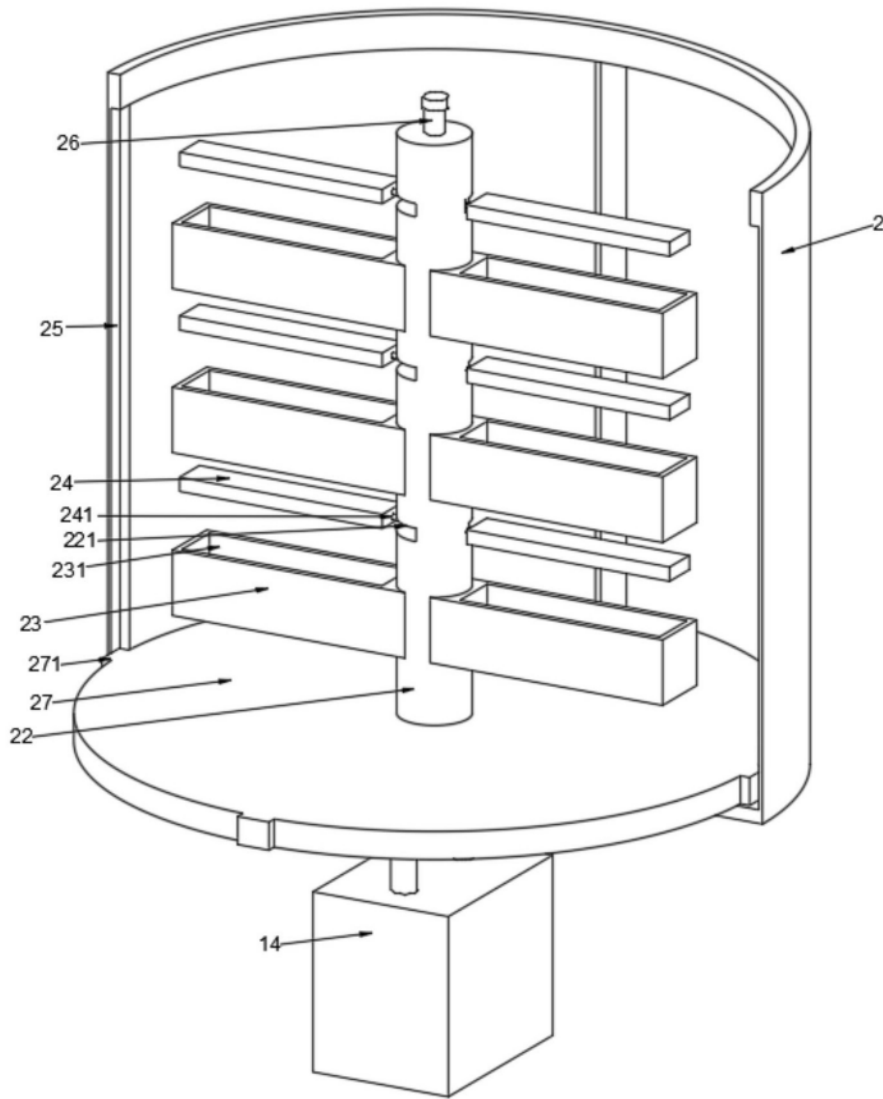


图2