



(12)发明专利申请

(10)申请公布号 CN 110786635 A

(43)申请公布日 2020.02.14

(21)申请号 201911268627.4

(22)申请日 2019.12.11

(71)申请人 江西育佳校具有限公司

地址 344700 江西省抚州市南城县株良镇古竹村

(72)发明人 李火根

(74)专利代理机构 深圳市鼎浩知识产权代理有限公司 44544

代理人 张炬杰

(51) Int. Cl.

A47B 17/03(2006.01)

A47B 13/08(2006.01)

A47B 1/05(2006.01)

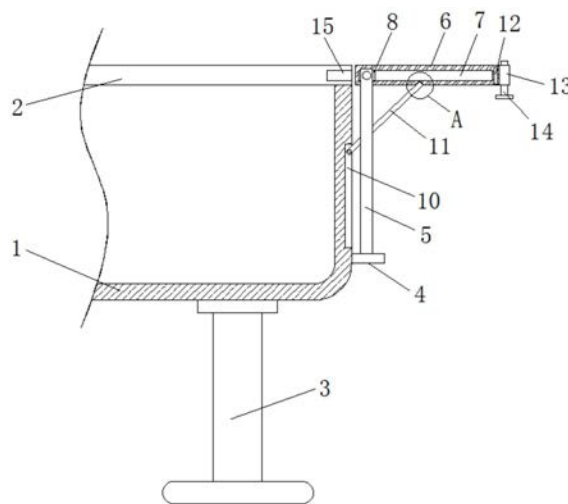
权利要求书1页 说明书2页 附图2页

(54)发明名称

一种带可翻转桌面板的读写桌桌面板

(57)摘要

本发明公开了一种带可翻转桌面板的读写桌桌面板,包括抽屉本体,所述抽屉本体的顶部固定连接有桌板,所述抽屉本体的底部固定连接有底座,所述抽屉本体的右侧固定连接有固定板,所述固定板的顶部固定连接有限位杆,所述限位杆的背面活动连接有加长板,所述加长板的正面开设有滑槽,所述滑槽的内部活动连接有滑块,所述滑块的正面与限位杆活动连接,所述加长板的底部开设有卡槽,所述抽屉本体的右侧开设有连接槽,所述连接槽的内壁活动连接有支撑杆,所述支撑杆位于卡槽的内部,所述加长板的正面和背面均固定连接有挡板。该带可翻转桌面板的读写桌桌面板,起到了便于调节,方便使用的作用。



1. 一种带可翻转桌面板的读写桌桌面板,包括抽屉本体(1),其特征在于:所述抽屉本体(1)的顶部固定连接有桌板(2),所述抽屉本体(1)的底部固定连接有底座(3),所述抽屉本体(1)的右侧固定连接有固定板(4),所述固定板(4)的顶部固定连接有限位杆(5),所述限位杆(5)的背面活动连接有加长板(6),所述加长板(6)的正面开设有滑槽(7),所述滑槽(7)的内部活动连接有滑块(8),所述滑块(8)的正面与限位杆(5)活动连接,所述加长板(6)的底部开设有卡槽(9),所述抽屉本体(1)的右侧开设有连接槽(10),所述连接槽(10)的内壁活动连接有支撑杆(11),所述支撑杆(11)位于卡槽(9)的内部,所述加长板(6)的正面和背面均固定连接有挡板(12),所述加长板(6)的右侧固定连接有螺纹管(13),所述螺纹管(13)的内表面螺纹连接有螺纹杆(14),所述桌板(2)的右侧开设有螺纹槽(15)。

2. 根据权利要求1所述的一种带可翻转桌面板的读写桌桌面板,其特征在于:所述底座(3)的数量为四个,且均匀分布在抽屉本体(1)的底部,且底座(3)由底板和支杆组成。

3. 根据权利要求1所述的一种带可翻转桌面板的读写桌桌面板,其特征在于:所述桌板(2)的厚度与加长板(6)的厚度相同,且座板(2)的顶部与加长板(6)的顶部位于同一平面。

4. 根据权利要求1所述的一种带可翻转桌面板的读写桌桌面板,其特征在于:所述挡板(12)与加长板(6)的连接角度为九十度,所述挡板(12)的外表面固定连接有橡胶垫。

5. 根据权利要求1所述的一种带可翻转桌面板的读写桌桌面板,其特征在于:所述抽屉本体(1)的背面为封闭式,且抽屉本体(1)的正面为开放式,限位杆(5)的底端与固定板(4)顶部的连接角度为九十度。

一种带可翻转桌面板的读写桌桌面板

技术领域

[0001] 本发明涉及读写桌技术领域,具体为一种带可翻转桌面板的读写桌桌面板。

背景技术

[0002] 书桌,指供书写或阅读用的桌子,通常配有抽屉,分格和文件架。

[0003] 现如今大多的读写桌结构单一,功能单一,导致在使用时,不能根据自身的需求进行调节,导致使用时极其的不方便,故而提出一种带可翻转桌面板的读写桌桌面板来解决上述问题。

发明内容

[0004] 本发明的目的在于提供一种带可翻转桌面板的读写桌桌面板,以解决上述背景技术中提出的结构单一,功能单一,导致在使用时,不能根据自身的需求进行调节,导致使用时极其不方便的问题。

[0005] 为实现上述目的,本发明提供如下技术方案:一种带可翻转桌面板的读写桌桌面板,包括抽屉本体,所述抽屉本体的顶部固定连接有桌板,所述抽屉本体的底部固定连接有底座,所述抽屉本体的右侧固定连接有固定板,所述固定板的顶部固定连接有限位杆,所述限位杆的背面活动连接有加长板,所述加长板的正面开设有滑槽,所述滑槽的内部活动连接有滑块,所述滑块的正面与限位杆活动连接,所述加长板的底部开设有卡槽,所述抽屉本体的右侧开设有连接槽,所述连接槽的内壁活动连接有支撑杆,所述支撑杆位于卡槽的内部,所述加长板的正面和背面均固定连接有挡板,所述加长板的右侧固定连接有螺纹管,所述螺纹管的内表面螺纹连接有螺纹杆,所述桌板的右侧开设有螺纹槽

[0006] 优选的,所述底座的数量为四个,且均匀分布在抽屉本体的底部,且底座由底板和支杆组成。

[0007] 优选的,所述桌板的厚度与加长板的厚度相同,且座板的顶部与加长板的顶部位于同一平面。

[0008] 优选的,所述挡板与加长板的连接角度为九十度,所述挡板的外表面固定连接有橡胶垫。

[0009] 优选的,所述抽屉本体的背面为封闭式,且抽屉本体的正面为开放式,限位杆的底端与固定板顶部的连接角度为九十度。

[0010] 与现有技术相比,本发明的有益效果是:该带可翻转桌面板的读写桌桌面板,通过滑块在滑槽中活动连接,滑块与限位杆活动连接,从而向上翻转加长板,使加长板呈竖直状态,从而方便将加长板向下滑动,使螺纹杆与螺纹槽对应,从而可将加长板进行固定,通过连接槽与支撑杆活动连接,方便使支撑杆位于卡槽中,从而对加长板进行支撑,起到了可翻转,可根据自身需求来进行调节大小,起到了便于调节,方便使用的作用。

附图说明

[0011] 图1为本实用一种带可翻转桌面板的读写桌桌面板结构示意图；

[0012] 图2为本实用一种带可翻转桌面板的读写桌桌面板结构图1中A处放大图。

[0013] 图中：1-抽屉本体；2-桌板；3-底座；4-固定板；5-限位杆；6-加长板；7-滑槽；8-滑块；9-卡槽；10-连接槽；11-支撑杆；12-挡板；13-螺纹管；14-螺纹杆；15-螺纹槽。

具体实施方式

[0014] 下面将结合本发明实施例中的附图，对本发明实施例中的技术方案进行清楚、完整地描述，显然，所描述的实施例仅仅是本发明一部分实施例，而不是全部的实施例。基于本发明中的实施例，本领域普通技术人员在没有做出创造性劳动前提下所获得的所有其他实施例，都属于本发明保护的范围。

[0015] 请参阅图1和图2，本发明提供一种实施例：一种带可翻转桌面板的读写桌桌面板，包括抽屉本体1，抽屉本体1的背面为封闭式，且抽屉本体1的正面为开放式，限位杆5的底端与固定板4顶部的连接角度为九十度，抽屉本体1的顶部固定连接桌板2，桌板2的厚度与加长板6的厚度相同，且桌板2的顶部与加长板6的顶部位于同一平面，抽屉本体1的底部固定连接底座3，底座3的数量为四个，且均匀分布在抽屉本体1的底部，且底座3由底板和支杆组成，抽屉本体1的右侧固定连接固定板4，固定板4的顶部固定连接限位杆5，限位杆5的背面活动连接加长板6，加长板6的正面开设有滑槽7，滑槽7的内部活动连接滑块8，滑块8的正面与限位杆5活动连接，加长板6的底部开设有卡槽9，抽屉本体1的右侧开设有连接槽10，连接槽10的内壁活动连接支撑杆11，支撑杆11位于卡槽9的内部，加长板6的正面和背面均固定连接挡板12，挡板12与加长板6的连接角度为九十度，挡板12的外表面固定连接橡胶垫，加长板6的右侧固定连接螺纹管13，螺纹管13的内表面螺纹连接螺纹杆14，桌板2的右侧开设有螺纹槽15。

[0016] 工作原理：通过滑块8在滑槽7中活动连接，滑块8与限位杆5活动连接，从而向上翻转加长板6，使加长板6呈竖直状态，从而方便将加长板6向下滑动，使螺纹杆14与螺纹槽15对应，从而可将加长板6进行固定，通过连接槽10与支撑杆11活动连接，方便使支撑杆11位于卡槽9中，从而对加长板6进行支撑，起到了可翻转，可根据自身需求来进行调节大小，起到了便于调节，方便使用的作用。

[0017] 对于本领域技术人员而言，显然本发明不限于上述示范性实施例的细节，而且在不背离本发明的精神或基本特征的情况下，能够以其他的具体形式实现本发明。因此，无论从哪一点来看，均应将实施例看作是示范性的，而且是非限制性的，本发明的范围由所附权利要求而不是上述说明限定，因此旨在将落在权利要求的等同要件的含义和范围内的所有变化囊括在本发明内。不应将权利要求中的任何附图标记视为限制所涉及的权利要求。

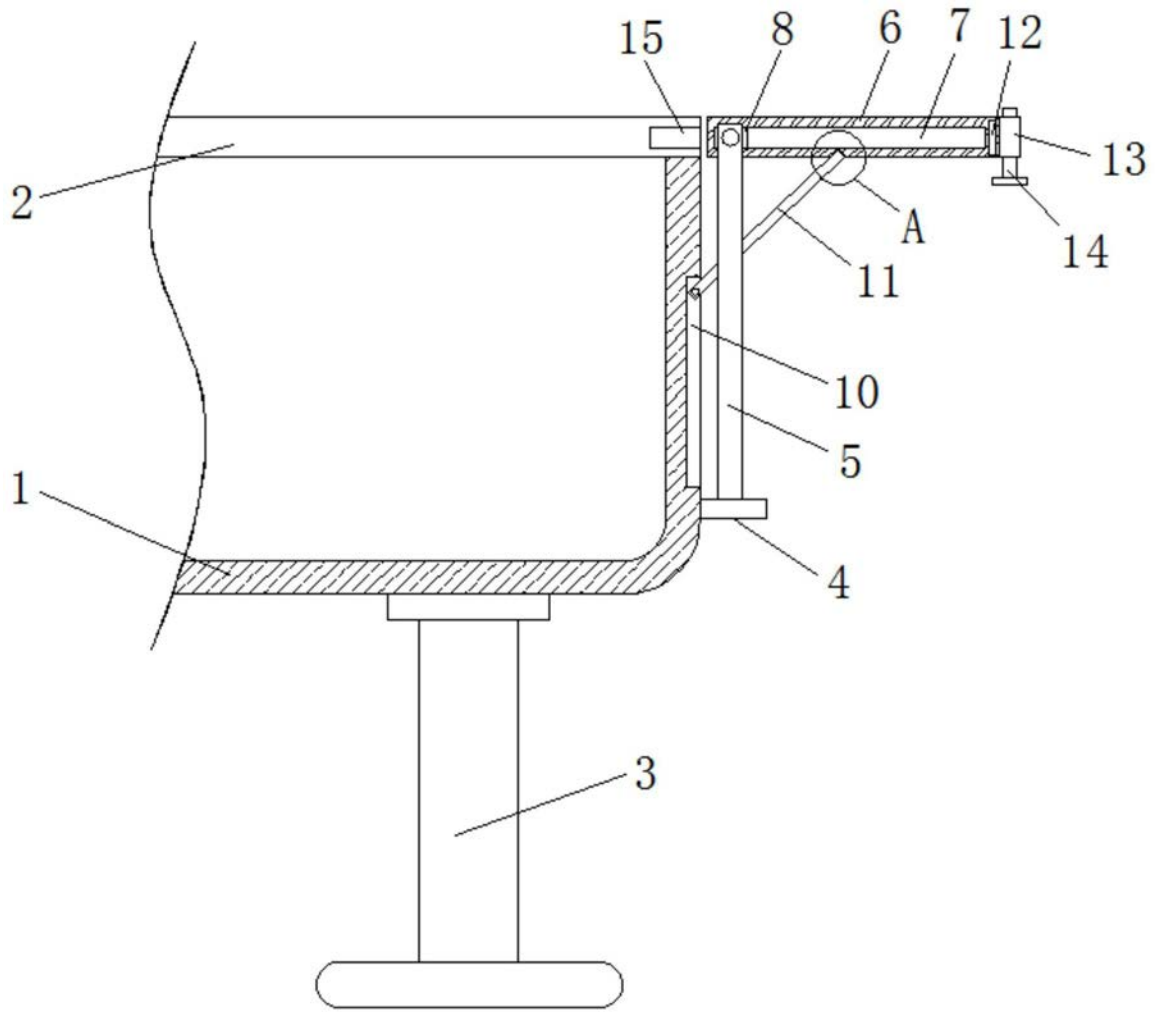


图1

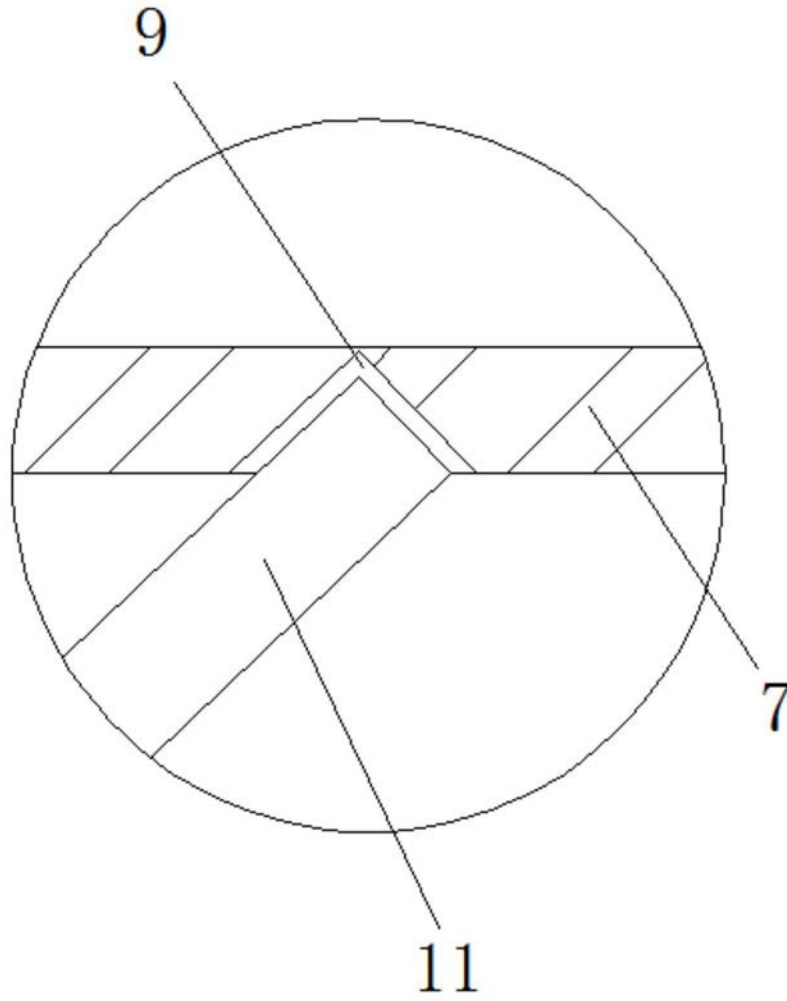


图2