

(19) DANMARK



(12) PATENTANSØGNING (10) DK 0696/92 L

Patentdirektoratet

- (21) Patentansøgning nr.: 0696/92 (51) Int. Cl. 5: E 06 B 3/58
(22) Indleveringsdag:.... 26 maj 1992 E 06 B 3/46
(24) Løbedag:..... 26 maj 1992
(41) Alm. tilgængelig:.... 27 nov 1993
(62) Stamansøgningsnummer:.....
(86) International ansøgning nr.:... -
(86) International indleveringsdag:
(85) Videreførselsdag:
(30) Prioritet: -
(71) Ansøger: Kjeld *Esbensen, Rybakkevej 21; 2791 Dragør, DK
(72) Opfinder: Kjeld *Esbensen, Rybakkevej 21; 2791 Dragør, DK
(74) Fuldmægtig: Th. Ostenfeld Patentbureau A/S, Bredgade 41; Box 1183, 1011, København K

(54) Vindues- eller dørelement

(57) Sammendrag

696-93

Et vindues- eller dørelement omfatter en rude (10) af glas eller lignende materiale samt understøtnings- eller indfatningselementer, der er monteret ved én eller flere af rudens (10) kanter. Understøtnings- eller indfatningselementerne består af to elementer, der er monteret ved rudens (10) øverste og nederste kanter. Hvert af understøtnings- eller indfatningselementerne består af to profilkomponenter (16,18), der har mod hinanden vendende plane anlægsflader, idet ruden (10) og understøtnings- eller indfatningselementerne er samlet ved, at rudens modstående sider ved rudens øverste og nederste kanter er klæbet fast til profilkomponenternes (16,18) mod hinanden vendende anlægsflader ved hjælp af dobbeltklæbende tape (12,14). Herved opnås en specielt simpel monterings- eller indfatningsteknik til fremstilling af vindues- eller dørelementer bestående af et minimalt antal komponenter.

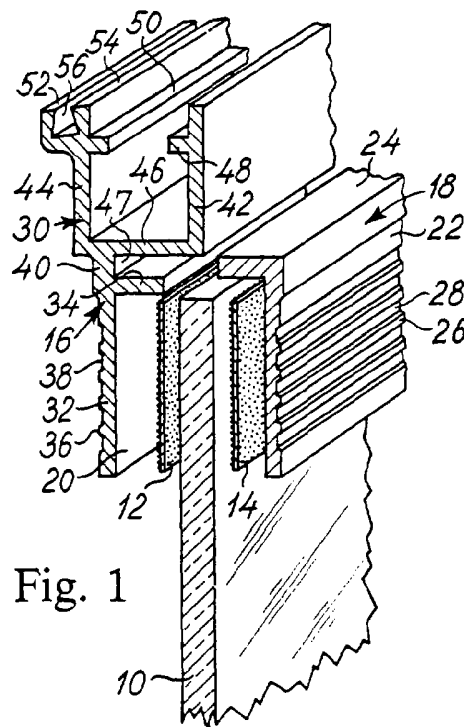


Fig. 1