



(12)实用新型专利

(10)授权公告号 CN 208447990 U

(45)授权公告日 2019.02.01

(21)申请号 201721573525.X

(22)申请日 2017.11.22

(73)专利权人 宁南县人民医院

地址 615400 四川省凉山彝族自治州宁南
县拔砂镇顺城北街206号

(72)发明人 刘应秀

(74)专利代理机构 成都睿道专利代理事务所
(普通合伙) 51217

代理人 潘育敏

(51) Int. Cl.

A61G 7/015(2006.01)

A61G 7/05(2006.01)

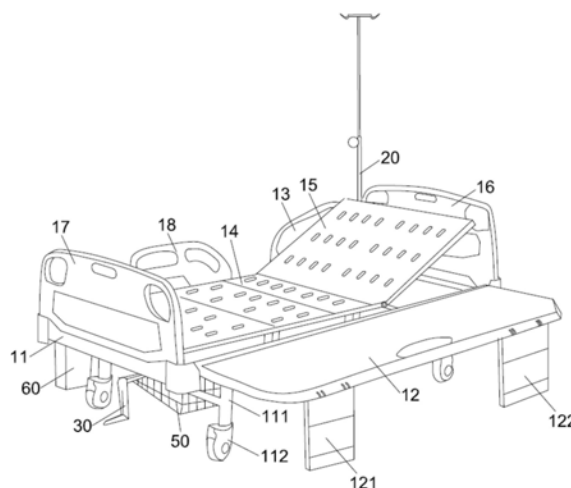
权利要求书1页 说明书3页 附图2页

(54)实用新型名称

一种新型多功能病床

(57)摘要

本实用新型公开了一种新型多功能病床,包括病床本体,所述的病床本体包括病床架体和陪护床板,病床架体下方固定连接有床腿,床腿底端活动连接有脚轮,所述病床架体具有相对的第一长边和第二长边,陪护床板一侧与病床架体第一长边铰接连接,陪护床板另一侧铰接连接有支撑板和用餐板,所述的病床架体第二长边铰接连接有输液桌,病床架体下方设置有抽拉式储物柜、抽拉式盆架及可转动带盖垃圾桶,本实用新型解决了在狭小的住院空间里既满足陪护人员的休息需求同时又节省空间的问题,且包括抽拉式储物柜、抽拉式盆架、活动带盖垃圾桶等多功能配件,提高了病床的实用性,方便了病人的住院生活。



1. 一种新型多功能病床,其特征是:包括病床本体,所述的病床本体包括病床架体(11)和陪护床板(12),病床架体(11)下方固定连接有床腿(111),床腿(111)底端活动连接有脚轮(112);

所述病床架体(11)具有相对的第一长边和第二长边,陪护床板(12)一侧与病床架体(11)第一长边铰接连接,陪护床板(12)另一侧铰接连接有支撑板(121)和用餐板(122)。

2. 根据权利要求1所述的新型多功能病床,其特征是:所述的病床架体(11)第二长边铰接连接有输液桌(13)。

3. 根据权利要求1所述的新型多功能病床,其特征是:所述的病床架体(11)上方设置有主床板,病床架体(11)具有相对的第一短边和第二短边,第一短边固定有床头栏(16),第二短边固定有床尾栏(17),病床架体(11)固定连接升降输液杆(20)。

4. 根据权利要求3所述的新型多功能病床,其特征是:所述的病床架体(11)下方设置有摇杆(30),主床板包括与病床架体(11)固定连接的第一主床板(14)和与病床架体(11)铰接连接的第二主床板(15),所述第二主床板(15)底部连接有起降装置,所述起降装置与摇杆(30)连接;所述病床架体(11)第二长边还连接有护板(18),所述护板(18)设置在输液桌(13)与床尾栏(17)之间。

5. 根据权利要求1所述的新型多功能病床,其特征是:所述的病床架体(11)下方设置有抽拉式储物柜(40),病床架体(11)底部固定有第一滑轨,抽拉式储物柜(40)顶部固定连接有第一滑块,所述第一滑块设置在第一滑轨内。

6. 根据权利要求1所述的新型多功能病床,其特征是:所述的病床架体(11)下方设置有抽拉式盆架(50),病床架体(11)底部固定有第二滑轨,盆架顶部固定连接有第二滑块,所述第二滑块设置在第二滑轨内。

7. 根据权利要求1所述的新型多功能病床,其特征是:所述的病床架体(11)下方设置有垃圾桶(60),床腿(111)上固定有支撑圈,所述垃圾桶(60)活动设置在支撑圈内。

一种新型多功能病床

技术领域

[0001] 本实用新型属于医疗器械的技术领域,具体地说,涉及一种新型多功能病床。

背景技术

[0002] 中国人口众多,目前医院普遍床位都很紧缺,医院可以提供给住院病人的空间很少,而对于一些经过了大型手术治疗的病人,或者需要在医院长期观察的病人等需要在狭小的空间生活数天,普通病床已无法满足病人的日常生活需求,医院无法为住院病人的家属或者护理人员提供陪护床,对病人和夜间陪护者的身体和心理造成很大负担。

实用新型内容

[0003] 针对现有技术中上述的不足,本实用新型提供一种解决了陪护人员休息问题,且包括餐桌、抽拉储物柜、输液桌等多种功能的一种新型多功能病床。

[0004] 为了达到上述目的,本实用新型采用的解决方案是:一种新型多功能病床,包括病床本体,所述的病床本体包括病床架体和陪护床板,病床架体下方固定连接有床腿,床腿底端活动连接有脚轮。

[0005] 所述病床架体具有相对的第一长边和第二长边,陪护床板一侧与病床架体第一长边铰接连接,陪护床板另一侧铰接连接有支撑板和用餐板。

[0006] 进一步地,所述的病床架体第二长边铰接连接有输液桌。

[0007] 进一步地,所述的病床架体上方设置有主床板,病床架体具有相对的第一短边和第二短边,第一短边固定有床头栏,第二短边固定有床尾栏,病床架体固定连接升降输液杆。

[0008] 进一步地,所述的病床架体下方设置有摇杆,主床板包括与病床架体固定连接的第一主床板和与病床架体铰接连接的第二主床板,所述第二主床板底部连接有起降装置,所述起降装置与摇杆连接;所述病床架体第二长边还连接有护板,所述护板设置在输液桌与床尾栏之间。

[0009] 进一步地,所述的病床架体下方设置有抽拉式储物柜,病床架体底部固定有第一滑轨,抽拉式储物柜顶部固定连接第一滑块,所述第一滑块设置在第一滑轨内。

[0010] 进一步地,所述的病床架体下方设置有抽拉式盆架,病床架体底部固定有第二滑轨,盆架顶部固定连接第二滑块,所述第二滑块设置在第二滑轨内。

[0011] 进一步地,所述的病床架体下方设置有垃圾桶,床腿上固定有支撑圈,所述垃圾桶活动设置在支撑圈内。

[0012] 本实用新型的有益效果是:床腿底端设置有脚轮,病床移动方便,病床包括有陪护床板,陪护床板铰接连接有支撑板和用餐板,陪护人员需要休息时将陪护床板平放,用餐板及支撑板作为陪护床板的支撑腿承重,方便陪护人员休息,不需要时将陪护床板收起作为病床护板使用,此时支撑板和用餐板可以沿陪护床板外侧贴合放置收起,也可以绕陪护床板边沿旋转至床体上方,供病人用餐及放置物品使用,节省空间;病床架体连接有输液桌,

当病人需要输液或者检查时,输液桌平行放置,用来收纳输液工具,输液瓶等,当不需要使用时,输液桌收起作为病床护板使用,床板设置为可升降床板,方便病人活动及休息,可升降输液杆可以按病人需求调节高度,垃圾桶设置在固定在床腿上的支撑圈内,节省空间且做到一个病床专用一个垃圾桶,垃圾桶带有盖子,且方便取出,抽拉式储物柜及抽拉式盆架实现了更方便储物功能,节省了空间。

附图说明

[0013] 图1为本新型多功能病床的结构示意图,陪护床板收起作为病床护板使用。

[0014] 图2为本新型多功能病床的结构示意图,陪护床板平放,用餐板及支撑板作为陪护床板的支撑腿承重使用。

[0015] 附图中:

[0016] 11、病床架体;111、床腿;112、脚轮;12、陪护床板;121、支撑板;122、用餐板;13、输液桌;14、第一主床板;15、第二主床板;16、床头栏;17、床尾栏;18、护板;20、升降输液杆;30、摇杆;40、抽拉式储物柜;50、抽拉式盆架;60、垃圾桶。

具体实施方式

[0017] 以下结合附图对本实用新型作进一步描述:

[0018] 为使本实用新型的目的、技术方案和优点更加清楚,下面对本实用新型中的技术方案进行清楚、完整地描述,显然,所描述的实施例是本实用新型一部分实施例,而不是全部的实施例。基于本实用新型中的实施例,本领域普通技术人员在没有作出创造性劳动前提下所获得的所有其他实施例,都属于本实用新型保护的范围。

[0019] 参照附图1和附图2,本实用新型提供一种新型多功能病床,包括病床本体,所述的病床本体包括病床架体11和陪护床板12,病床架体11下方固定连接有床腿111,床腿111底端活动连接有脚轮112,脚轮112的设置使得病床更方便移动。

[0020] 所述病床架体11具有相对的第一长边和第二长边,陪护床板12一侧与病床架体11第一长边铰接连接,陪护床板12另一侧铰接连接有支撑板121和用餐板122,陪护人员需要休息时将陪护床板12平放,用餐板122及支撑板121作为陪护床板12的支撑腿承重,方便陪护人员休息,不需要时将陪护床板12收起作为病床护板使用,此时支撑板121和用餐板122可以沿陪护床板12外侧贴合放置收起,也可以绕陪护床板12边沿旋转至床体上方,供病人用餐及放置物品使用,节省空间。

[0021] 本实施例中,所述的病床架体11第二长边铰接连接有输液桌13,当病人需要输液或者检查时,输液桌13平行放置,用来收纳输液工具,输液瓶等,当不需要使用时,输液桌13收起作为病床护板使用。

[0022] 本实施例中,所述的病床架体11上方设置有主床板,主床板上设置有透气孔,病床架体11具有相对的第一短边和第二短边,第一短边固定有床头栏16,第二短边固定有床尾栏17,病床架体11固定连接升降输液杆20,所述的升降输液杆20固定连接在床头栏16和输液桌13之间,所述升降输液杆20包括固定旋钮,支撑管及插接在支撑管内的升降杆,支撑管下端与病床架体11固定连接,所述支撑管上端开设有固定孔,固定旋钮穿过固定孔后将升降杆与支撑管管壁顶紧连接,所述升降杆顶端还设置有悬挂钩,使用时可以根据病人对

输液速度的需求相应的调节输液杆的高度。

[0023] 本实施例中,所述的病床架体11下方设置有摇杆30,主床板包括与病床架体11固定连接的第一主床板14和与病床架体11铰接连接的第二主床板15,所述第二主床板15底部连接有起降装置,所述起降装置与摇杆30连接;所述病床架体11第二长边还连接有护板18,所述护板18设置在输液桌13与床尾栏17之间,当以第一方向(例如顺时针)转动摇杆30时,第二主床板15靠近床头栏16的端部升高。当以第二方向(例如逆时针)转动摇杆30时,第二主床板15靠近床头栏16的端部降低,方便行动不便的病人坐起或者躺卧。

[0024] 本实施例中,所述的支撑板121靠近床尾栏17设置,用餐板122靠近床头栏16设置。

[0025] 本实施例中,所述的病床架体11下方设置有抽拉式储物柜40,病床架体11底部固定有第一滑轨,抽拉式储物柜40顶部固定连接有第一滑块,所述第一滑块设置在第一滑轨内,相较于普通的床头柜,本实用新型包含的抽拉式储物柜40容积可以做的更大且更节省空间,又能保证存取物品的方便性。

[0026] 本实施例中,所述的病床架体11下方设置有抽拉式盆架50,病床架体11底部固定有第二滑轨,盆架顶部固定连接有第二滑块,所述第二滑块设置在第二滑轨内,抽拉式盆架50方便放置物品又节省了空间,更适用于目前拥挤的病房环境。

[0027] 本实施例中,所述的病床架体11下方设置有垃圾桶60,床腿111上固定有支撑圈,所述垃圾桶60活动设置在支撑圈内,垃圾桶60带有盖子且方便取出,节省空间且做到一个病床专用一个垃圾桶,干净卫生。

[0028] 最后应说明的是:以上实施例仅用以说明本实用新型的技术方案,而非对其限制;尽管参照前述实施例对本实用新型进行了详细的说明,本领域的普通技术人员应当理解:其依然可以对前述各实施例所记载的技术方案进行修改,或者对其中部分技术特征进行等同替换;而这些修改或者替换,并不使相应技术方案的本质脱离本实用新型各实施例技术方案的精神和范围。

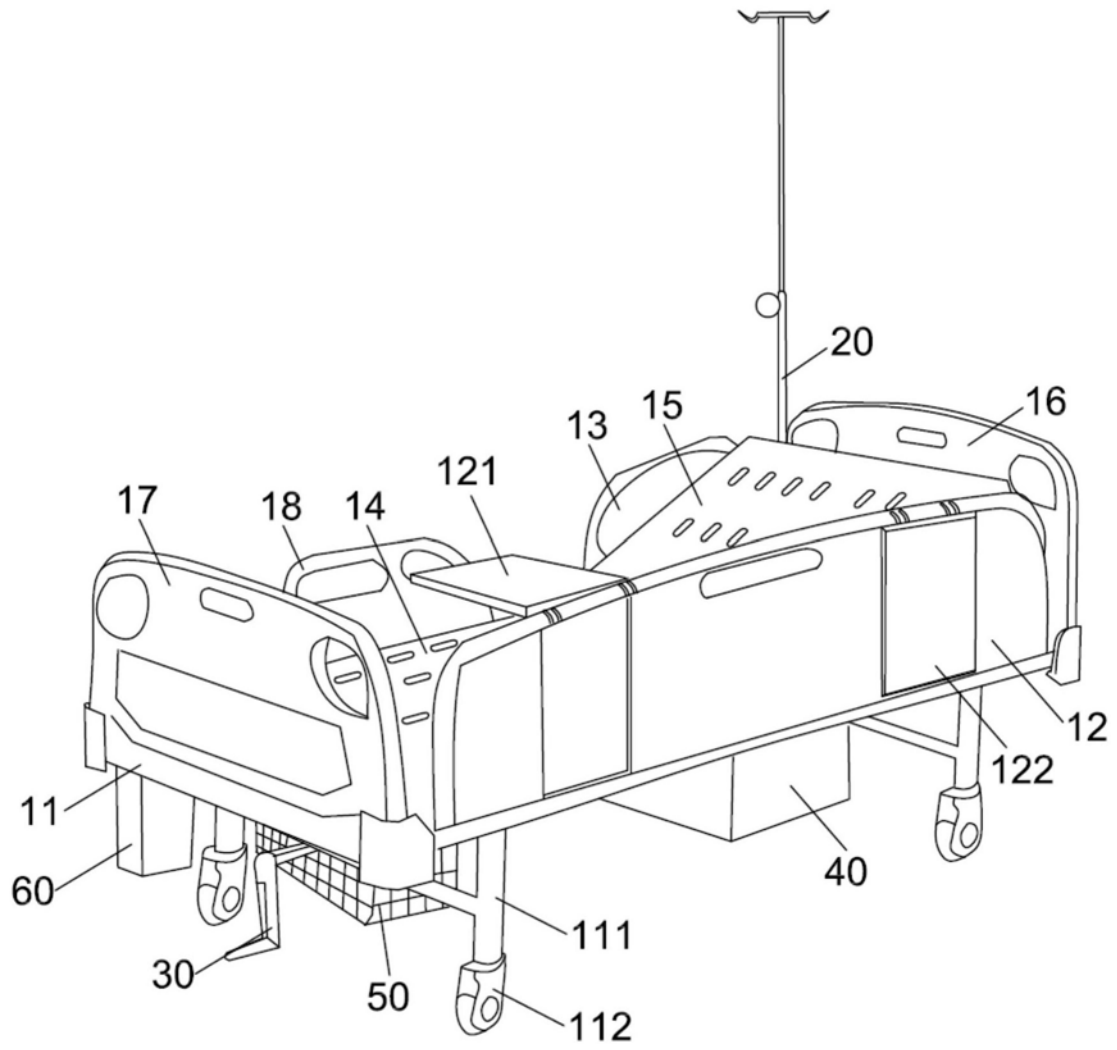


图1

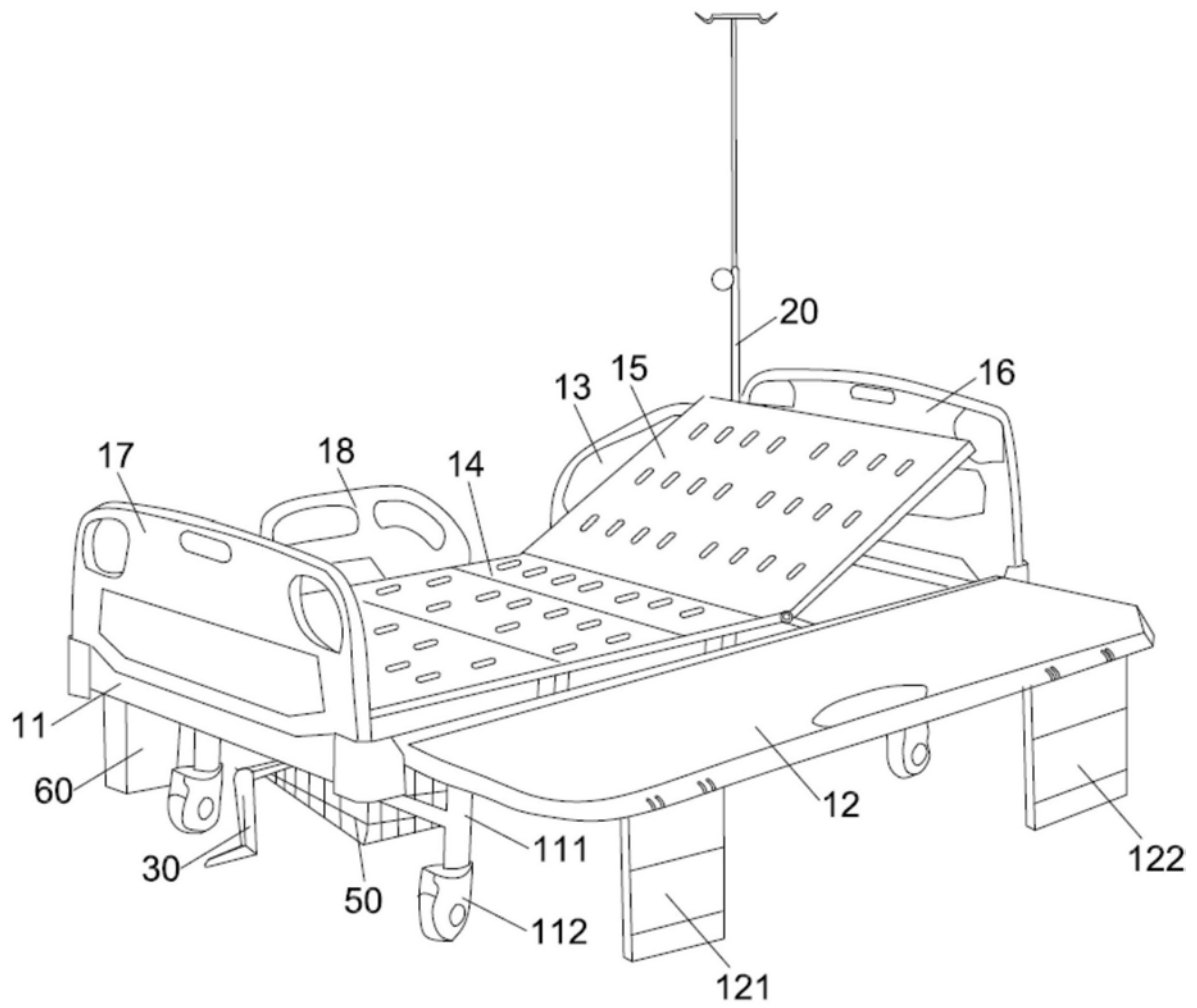


图2