



PATENTDIREKTORATET  
TAASTRUP

(21) Patentansøgning nr.: 2510/85

(22) Indleveringsdag: 04 jun 1985

(41) Alm. tilgængelig: 29 dec 1985

(44) Fremlagt: 02 apr 1991

(86) International ansøgning nr.: -

(30) Prioritet: 28 jun 1984 NO 842611

(71) Ansøger: PAUL \*TENGEDAL; 4387 Bjerkreim, NO

(72) Opfinder: SAMME

(51) Int.Cl.<sup>5</sup> F 24 F 12/00  
F 24 F 13/08  
F 24 F 7/08

(74) Fuldmægtig: Larsen &amp; Birkeholm A/S Skandinavisk Patentbureau

## (54) Ventilindretning ved ventilationsapparat med varmegenvinding

## (56) Fremdragne publikationer

FI freml.skrift nr. 63827  
US pat. nr. 3978912

## (57) Sammendrag:

2510-85

En anordning ved et ventilationsapparat (1) beregnet til at anbringes ved en ydervæg i det rum, som skal ventileres, således at aftræksluft (A) bliver blæst ud i det fri gennem ydervæggen, medens tilgangsluft (B) tages ind udefra og tilføres apparatet (1) for efter passende luftkonditionering såsom opvarmning (afkøling), filtrering, eventuel befugtning o.s.v. at blive blæst ind i rummet, omfattende en aftræksventilator (12), som sørger for at opretholde en aftræksluftstrøm ud af rummet og en tilgangsluftventilator (13), som tjener til at tilvejebringe en tilgangsluftstrøm ind i rummet, og hvor der i varmegenvindingsøjemed er anbragt en varmeveksler (15', 15'') for at overføre varme fra udstømmende aftræksluft (A) til indstrømmende tilgangsluft (B), og hvor luftstrømmene (A, B), som i og for sig kendt, veksler periodisk mellem to ens regeneratormasser.

Der er sigtet på at sørge for en særlig effektiv varmegenvinding/varmeoverføring ved mindre ventilationsapparater, som i modsætning til centrale ventilationsanlæg er beregnet til at ventilere rum for rum.

Dette er opnået ved, at varmeveksleren, som omfatter to adskilte varmevekslerpakker (15', 15''), er tilordnet en spjældanordning (20) med indstillige spjæld (22-25) til styring af såvel aftræks- som tilgangsluftstrømmen, hvilke spjæld sidder på en fælles drejelig aksel (21), som er indrettet til at drejes periodisk en vis drejningsvinkel for i én position at styre aftræksluftstrømmen (A) gennem en første (f.eks. 15') af nævnte varmevekslerpakker (15', 15''), samtidig med at tilgangsluftstrømmen (B) styres igennem en anden (f.eks. 15'') af varmevekslerpakkerne, og i en anden position at styre de respektive luftstrømme gennem modsatte varmevekslerpakke, altså tilgangsluften gennem nævnte første varmevekslerpakke (15') og aftræksluftstrømmen gennem nævnte anden varmevekslerpakke (15'').

2510-85

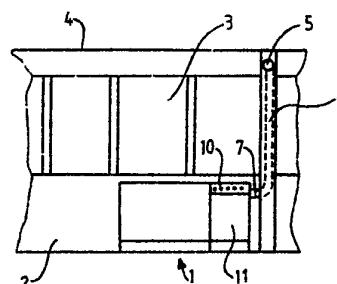


Fig.1

Den foreliggende opfindelse vedrører en indretning ved et ventilationsapparat med varmegenvinding, fortrinsvis beregnet til at anbringes ved en ydervæg i det rum, som skal ventileres, så at aftræksluft blæses ud i det fri gennem ydervæggen, medens tilgangsluft tages ind ude fra for efter passende luftkonditionering såsom opvarmning (afkøling), filtrering, eventuelt befugtning og så videre blæses ind i rummet, hvorved ventilindretningen omfatter en aftræksventilator, som sørger for at opretholde en aftræksluftstrøm ud af rummet, og en tilgangsluftventilator, som tjener til at frembringe en tilgangsluftstrøm ind i rummet, og hvor der med henblik på varmegenvinding er anbragt en varmeveksler til at overføre varme fra udstrømmende aftræksluft til indstrømmende tilgangsluft, og hvor luftstrømmene på i og for sig kendt måde veksler periodisk gennem to ens regeneratormasser i form af to adskilte varmevekslerpakker, som omfattes af varmeveksleren, hvilken på sin side er tilordnet en i og for sig kendt ventilindretning med indstillelige ventilelementer, som sidder aksialt forskudte på en fælles drejelig aksel på hver sin side af en skillevæg i et ventilhus med til- og afgangsåbninger for luftstrømmene, hvorved akslen, som er drejelig i begge rotationsretninger, er udformet til at drejes periodisk i en vis drejevinkel for i en stilling at styre aftræksluftstrømmen gennem en første af de nævnte varmevekslerpakker, samtidig med at tilgangsluftstrømmen styres gennem den anden varmevekslerpakke, samt i en anden stilling at styre de respektive luftstrømme gennem de modsatte varmevekslerpakker.

Det er fra tidligere kendt at ventilere et rum ved hjælp af et ventilationsanlæg placeret i et andet, dertil egnet rum i huset eller bygningen, idet luftkanaler fører fra ventilationsanlægget til det enkelte rum, som skal ventileres. Dette repræsenterer den mest sædvanlige måde at ventilere

rum på i en større bygning. Centralventilationsanlægget sørger for luftkonditionering såsom varmegenvinding, filtrering, opvarmning, afkøling og befugtning.

5 Den færdigbehandlede tilgangs- eller friskluft føres gennem kanalsystemet frem til rummet og blæses ind i dette gennem indblæsningsarmaturer. Aftræksluften fra rummet bliver suget ud af dette ved hjælp af samme luftbehandlingsanlæg gennem sit eget kanalnet for derefter at blæses ud i det  
10 fri.

En anden ventilationsmetode består i at placere et ventilationsapparat i det rum, som skal ventileres, hvorved man undgår kanalføringen. Dette er ofte nødvendigt i eksisterende bygninger, hvor fremføring af kanaler ville være  
15 kostbart og vanskeligt. Den gunstigste placering af ventilationsapparatet i et sådant tilfælde vil være op til en ydervæg, idet udeluft tages ind gennem en åbning i ydervæggen. Ved indtag af udeluft vil denne om vinteren være kold,  
20 så den må opvarmes til omtrent indetemperatur, før den blæses ind i rummet. Aftræksluften bliver ofte blæst ud i det fri med indetemperatur.

Opvarmning af tilgangsluften, som skal blæses ind i rummet, kan reduceres betydeligt ved at udnytte varmegenvinding, hvor varme fra aftræksluften, som forlader rummet, bliver overført til den indstrømmende kolde tilgangsluft. Ved kendte apparater til dette formål er der hidtil blevet anvendt pladevarmevekslere i varmegenvindingsøjemed, eftersom  
25 denne form for varmegenvinding bliver anset for at være tilfredsstillende enkel både konstruktivt og funktionsmæssigt for sådanne mindre ventilationsapparater med ventilation rum for rum. Desuden er sådanne apparater udført på en sådan måde, at luften blæses ind i rummet med stor hastighed gennem en rist i toppladen. Den indblæste luft blander sig med rumluften ved omslag eller omrøring; såkaldt omrøringsventilation. Ulempen ved ventilation efter omrørings-

30  
35

princippet er, at de forureninger, som allerede findes i indeluften, bliver slynget rundt i rummet og ikke forlader dette, før de tilfældigvis befinder sig ved apparatets aftræksåbning. Dersom en sådan ventilation skal være nogen-

5 lunde tilfredsstillende, behøves der betydelige mængder indblåst frisk luft. Heraf følger, at der let opstår trækproblemer for personer, som opholder sig i rummet, medens luften slynges omkring med stor hastighed. Ophængte lysarmaturer i loftet kan desuden have en uheldig indvirkning på

10 luftstrømningens retning i rummet, således at der opstår træk.

Såfremt det var muligt at reducere luftmængden, ville også apparatets størrelse kunne reduceres. Ved samme apparat-

15 størrelse vil der på den anden side ved mindre luftmængdepassage gennem apparatet opstå mindre støj, samtidig med at de enkelte komponenter i apparatet arbejder med større effektivitet. Eksempelvis ville pladevarmeveksleren blandt andet være mere effektiv, det vil sige, at den kunne over-

20 føre større varmemængder fra aftræksluften til tilgangsluften.

Et generelt problem ved anvendelse af pladevarmevekslere er, at der i perioder med lave udetemperaturer, for eksempel et par minusgrader, dannes frostbelægninger på lamellerne, som befinder sig i aftræksluftstrømmen. Afrimning af en sådan isdannelse må derfor foretages for at kunne opretholde varmegenvindingseffekten. Tøning kan kun ske ved at stoppe anlægget, indtil isen er smeltet, eller ved, at der

30 åbnes et omgælsesspjæld, således at tilgangsluften bringes til at passere forbi pladevarmevekslerpakken. I sådanne perioder må et ekstra varmeelement eller -batteri sørge for hele opvarmningen, eftersom pladevarmeveksleren er koblet ud. Varmebatteriet må derfor udføres med unødvendigt store

35 dimensioner/kapacitet i forhold til idealtilfældet, hvor pladevarmeveksleren tænkes at være i brug hele tiden. Is, som smelter til vand, må ledes bort. Dette medfører, at ap-

parater, som kræver afrimning, må have forbindelse til et drænafløb.

5 Pladevarmevekslere har væsentligt lavere effektivitet end andre kendte varmegenvindingssystemer, for eksempel roterende varmevekslere, som hører til de såkaldt regenerative varmegenvindere, og som i modsætning til pladevarmevekslere er i stand til at overføre fugtighed. Roterende varmevekslere, som i hovedsagen benyttes i større ventilationsanlæg, er imidlertid konstruktivt komplicerede og alt for kostbare til mindre ventilationsapparater beregnet til ventilation af rum for rum.

15 Andre kendte regenerative varmegenvindingsapparater udgøres af de såkaldte varmegenvindere, som er periodisk virkende, og hvor luftstrømme veksler gennem to ens regeneratormasser. Hidtil kendte periodiske varmegenvindere er imidlertid mindre egnede til anvendelse i mindre ventilationsapparater beregnet til at ventilere et enkelt rum.

20 Det er et generelt formål med den foreliggende opfindelse at afhjælpe eller i betydelig grad at reducere ulemperne ved kendte ventilationssystemer, hvorunder der specielt tages sigte på at opnå en effektiv varmegenvinding for mindre ventilationsapparater af den art, som er defineret i indledningen til krav 1. Ifølge opfindelsen opnås dette ved, at ventilindretningen omfatter et i hovedsagen cylinderformet spjældhus, i hvis omkredsvæg til- og afgangsåbningerne er udformede, hvorved spjældhusets respektive kamre, som 25 befinder sig på modsatte sider af den nævnte skillevæg, er forsynede med to til kammeret tilsluttede tilgangsåbninger og mindst en afgangsåbning og to langs akslen aksialt forskudte spjældpar, hvilke er udformede til at arbejde i hver sit af spjældhusets kamre, samt omfatter pladeformede, 30 stort set radiale forløbende skovle eller spjældblade, som fra akslen strækker sig ud til spjældhusets omkredsvæg, og at de to spjældblade i de respektive spjældpar omslutter en

- vinkel svarende til en cirkelbue, som noget overstiger den cirkelbue, som omskriver en tilgangsåbning, så at når spjældparrene omslutter en af sine tilordnede tilgangsåbninger, tvinges luftstrømmen til at passere ind gennem den anden af de nævnte tilgangsåbninger, ved at akslen er udformet til at drejes periodisk over en sådan spids vinkel mellem sine to yderste stillinger, som svarer til vinklen mellem de to spjældblade i de respektive spjældpar.
- 5
- 10 Den spjældanordning, som varmevekslerens to vekslerpakker er tilordnet, gør det muligt at benytte regenerativ varmegenvinding med periodisk ombytning af luftstrømmene gennem to ens regeneratormasser. Der opnås herved en enkel varmegenvinding med meget høj virkningsgrad, og apparatet kan
- 15 være i funktion uafhængigt af, hvor lav udetemperaturen måtte være. Det er nemlig ved de laveste udetemperaturer der opnås de største fordele ved at benytte varmegenvinding.
- 20 Et således udformet og indrettet ventilationsapparat med varmegenvinding bliver enkelt i konstruktiv opbygning. Anordningen ifølge opfindelsen gør det muligt at foretage indblæsning af tilgangsluft til rummet ved såkaldt fortrængningsventilation. Tilgangsluften tilføres rummet gennem en stor rist i apparatets forside og kommer ind i rummet med meget lav hastighed. Den indstrømmende tilgangsluft bevæger sig langsomt indad i rummet og stiger op omkring personer eller andre varmeafgivende kilder. Den fortrængte luft stiger opad mod loftet, hvor aftræksåbningen er placeret.
- 25
- 30
- Ved anvendelse af et ventilationsapparat ifølge opfindelsen bliver ventilationen betydeligt bedre end ved omrøringsventilation, og man kan derfor benytte sig af væsentligt mindre luftmængder efter det nye ventilationsprincip. En anden vigtig fordel er, at eftersom ventilationsluften tilføres direkte i opholdszonen i rummet uden at blande sig med varm
- 35

luft under loftet, vil køleeffektiviteten ved indblæsning af udeluft blive bedre. Om sommeren kan en større del af kølingen derfor ske ved hjælp af udeluften, og der vil således være mindre behov for ekstra køleapparater. Da en sådan fortrængningsventilation er mere effektiv end andre tilsvarende ventilationsmåder, kan ventilationsluftmængden reduceres, uden at effektiviteten forringes mærkbart. Ventilationsapparatet ifølge opfindelsen inklusive spjældstyret varmeveksler kan derfor gives tilsvarende mindre dimensioner, hvilket blandt andet har gunstig indflydelse på apparatets pladskrav og placeringsmuligheder i rummet. Apparatets pris bliver derfor også lavere end for kendte apparater med tilsvarende kapacitet.

Apparatet har ikke behov for tilkobling til drænafløb, og det kræver mindre effektudtag til opvarmningen, således at den elektriske installation kan reduceres i tilsvarende udstrækning.

Opfindelsen forklares i det nedenstående i forbindelse med et udførelseseksempel, som skematisk er anskueliggjort på tegningen, på hvilken:

Fig. 1 viser apparatets placering ved en ydervæg under vinduet set inde fra rummet,

fig. 2 viser et delvist snit set i perspektiv fra ydervæggens yderside for at vise en regnkappe, som dækker udblæsnings- og indtagsåbning og forhindrer indtrængning af vand,

fig. 3-5 viser selve apparatet i perspektiv med færre eller flere ydre dæksler/komponenter fjernet for successivt at vise apparatets indre organer/elementer,

fig. 6 viser et langsgående vertikalt snit i større måle-

stok gennem apparatet for forstørret at vise de komponenter, som stort set genfindes i fig. 5, foruden et filter, som fremgår af fig. 4 udover kanalåbninger til luftstrømmene igennem ydervæggen,

5

fig. 7 viser et snit efter linien VII-VII i fig. 6, og

fig. 8-11 viser spjældanordningen, henholdsvis dele af denne set i perspektiv.

10

På tegningerne betegner henvisningstallet 1 selve ventilationsapparatet, som har form af et parallelepipedumformet hus. Apparathuset 1 er placeret ved en ydervæg 2 under vinduer 3. Lige under loftet 4 er anbragt en ventil 5 til ind-sugning af aftræksluft A fra rummet. Aftræksluften A tilfø-res apparatet 1 fra ventilen 5 via en kanal 6, Apparatets indløb er betegnet med 7.

15

Aftræksluften A bliver blæst ud i det fri gennem ydervæggen 2, medens tilgangsluft B tages ind ude fra det fri gennem væggen og tilføres apparatet 1 for derefter at blive blæst ind i rummet gennem indblæsningsorganer 8 af i og for sig kendt udførelse.

20

Udblæsningsåbningen til det fri og indtagsåbningen fra det fri er tilordnet en regnkappe 9, som er udformet for at forhindre indtrængning af vand.

25

Apparatet er på forsiden udstyret med et betjeningspanel 10 og et aftageligt inspektionslugedæksel 11. Der er på kendt måde anordnet en aftræksventilator 12, som sørger for at opretholde aftræksluftstrømmen ud af rummet, og en tilgangsv ventilator 13, som tjener til at tilvejebringe en luftstrømning ind i rummet. Et hensigtsmæssigt filter 14 sikrer på kendt måde filtrering af friskluften B.

30

35

Apparatet 1 er endvidere på kendt måde forsynet med en varmeveksler 15, som tjener til at overføre varme fra udstrømmende aftræksluft A til indstrømmende tilgangsluft B. Til ekstra opvarmning af tilgangsluften er der ved tilgangsluftventilatorens 13 udløb anordnet et varmeelement 16. Varmeveksleren 15 består af to varmevekslersektioner eller -pakker 15' og 15'', som er adskilt i hver sit kammer ved hjælp af en skilleplade 17, og som tilgangsluft B henholdsvis aftræksluft A strømmer igennem. Luftstrømmene passerer ydervæggen 2 gennem kanalåbninger 18, 19.

For at sikre effektiv varmegenvinding ved hjælp af varmeveksleren 15 (15', 15'') er denne ifølge opfindelsen tilordnet en spjældanordning med indstillelige spjæld for såvel aftræks- som tilgangsluft. Spjældanordningen omfatter et spjældhus 20, hvori drejeligt er lejret en spjældaksel 21, som bærer to aksialt forskudte spjældpar 22, 23 og 24, 25. Spjældhuset 20 er delt i to kamre 26, 27. Spjældparret 22, 23 bevæger sig i spjældhuskammeret 26 og spjældparret 24, 25 i kammeret 27. Akslen 21 kan drejes, således at spjældbladet 23 kommer i position 23', medens spjældblad 22 derved vil indtage spjældbladets 23 forrige position. Eftersom samtlige spjældblade 22-25 følger den fælles aksels 21 drejning, vil spjældbladet 24 ved nævnte drejning komme i position 24', og spjældbladet 25 på tilsvarende måde indtage spjældbladets 24 forrige position. Dette er illustreret i fig. 9. Akslen 21 har herved udført en bevægelse med en drejningsvinkel, som svarer til vinklen mellem de to spjældblade i hvert spjældpar 22, 23 og 24, 25.

Denne drejning af spjældakslen 21 er indrettet til at ske periodisk, således at i en periode går aftræksluften A ind i spjældhuset i plan 28 og ud af spjældhuset i plan 29, samtidig med at tilgangsluften B går ind i spjældhuset i plan 30 og ud af spjældhuset i plan 32. I næste periode går aftræksluften A' ind i spjældhuset i plan 32 og ud af spjældhuset i plan 33, samtidig med at tilgangsluften B'

går ind i spjældhuset i plan 34 og ud af spjældhuset i plan 31.

5 Drejning af spjældakslen 21 medfører, at i en periode går aftræksluften A gennem varmevekslerpakken 15'', samtidig med at tilgangsluften B går igennem varmevekslerpakken 15'. I næste periode går aftræksluften A' gennem vekslerpakken 15', medens tilgangsluften B' går gennem vekslerpakken 15''.

10

Ved at spjældakslen 21 drejes på denne måde, opnås en periodisk ombytning af luftstrømmene igennem to ens regeneratormasser. Ventilationsapparatet ifølge opfindelsen fungerer således udover som luftkonditionerings-/ventilationsapparat også som en periodisk regenerativ varmegenvinder.

15

## P A T E N T K R A V

1. Ventilindretning ved et ventilationsapparat med varmegenvinding, fortrinsvis beregnet til at anbringes ved en ydervæg (2) i det rum, som skal ventileres, således at aftræksluft (A) bliver blæst ud i det fri gennem ydervæggen, medens tilgangsluft (B) indtages udefra og tilføres apparatet (1) for efter passende luftkonditionering såsom opvarmning (afkøling), filtrering og eventuelt befugtning at blive blæst ind i rummet, og omfattende en aftræksventilator (12), som sørger for at opretholde en aftræksluftstrøm ud af rummet, og en tilgangsluftventilator (13), som tjener til at tilvejebringe en tilgangsluftstrømning ind i rummet, og hvor der i varmegenvindingsøjemed er anbragt en varmeveksler (15) for at overføre varme fra udstrømmende aftræksluft (A) til indstrømmende tilgangsluft (B), og hvor luftstrømmene (A, B), som det i og for sig er kendt, veksler periodisk igennem to ens regeneratormasser i form af to adskilte varmevekslerpakker (15', 15''), som omfattes af varmeveksleren (15), hvilken på sin side er tilordnet en i og for sig kendt ventilindretning med indstillelige ventil-elementer (22, 23) og (24, 25), som sidder aksialt forskudt på en fælles, drejelig aksel (21) på hver sin side af en skillevæg (35) i et ventilhus (20) med til- og afgangsbninger (28-34) til luftstrømmene (A, B), hvorved akslen (21), som er drejelig i begge rotationsretninger, er udformet til at drejes periodisk en vis drejningsvinkel for i en stilling at styre aftræksluftstrømmen (A) gennem en første (for eksempel 15') af de nævnte varmevekslerpakker (15', 15'') samtidigt med, at tilgangsluftstrømmen (B) styres gennem den anden varmevekslerpakke (15''), samt for i en anden stilling at styre de respektive luftstrømme (A, B) gennem modsatte varmevekslerpakker (15'' henholdsvis 15'), k e n d e t e g n e t ved, at ventilindretningen omfatter et hovedsagelig cylinderformet spjældhus (20), i hvis omkredsvæg til- og afgangsbninger (28-34) er udformede, hvorved hver af spjældhusets kamre (26, 27), som befinder

sig på modsatte sider af den nævnte skillevæg (35), er forsynet med to til kammeret tilsluttede tilgangsåbninger (28, 32 henholdsvis 30, 34) og mindst en afgangsåbning (29, 33 henholdsvis 31) og to langs akslen (21) aksialt forskudte spjældpar (22, 23 og 24, 25), som er udformede til at arbejde i hvert sit af spjældhusets kamre (26 henholdsvis 27), samt omfatter pladeformede, stort set radiale forløbende skovle eller spjældblade, som fra akslen (21) strækker sig ud til spjældhusets omkredsvæg, og at de to spjældblade i de respektive spjældpar omslutter en vinkel svarende til en cirkelbue, som noget overstiger den cirkelbue, som omskriver en tilgangsåbning (28, 30, 32, 34), så at når spjældparrene (22, 23 og 24, 25) omslutter en af sine tilordnede tilgangsåbninger, tvinges luftstrømmen (A, B) til at passere ind gennem den anden af de nævnte tilgangsåbninger ved, at akslen er udformet til at drejes periodisk over en sådan spids vinkel mellem sine to yderstillinger, som svarer til vinklen mellem de to spjældblade i de respektive spjældpar (22, 23 og 24, 25).

20

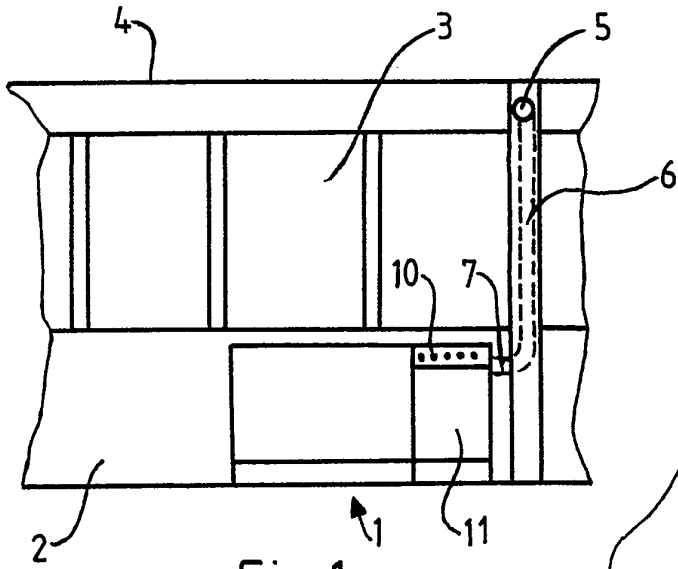


Fig. 1

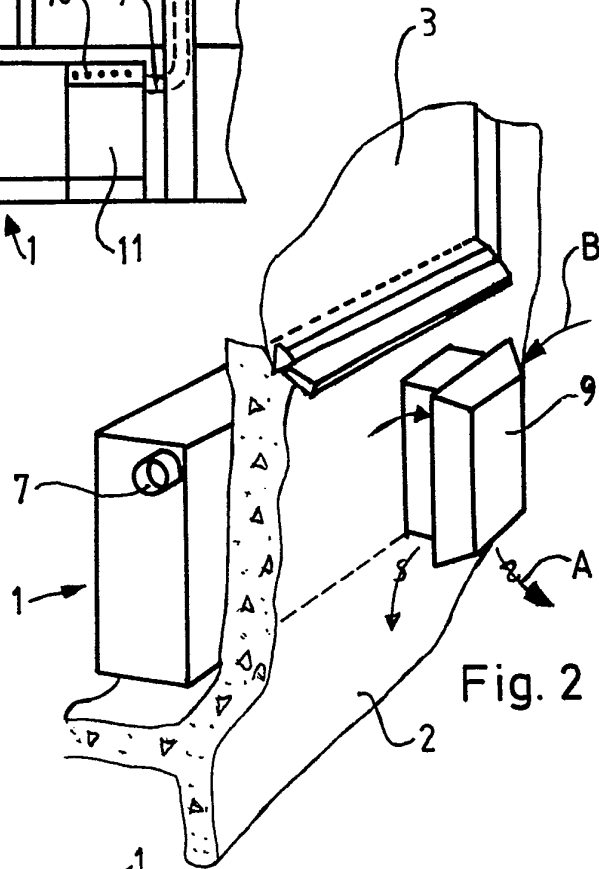


Fig. 2

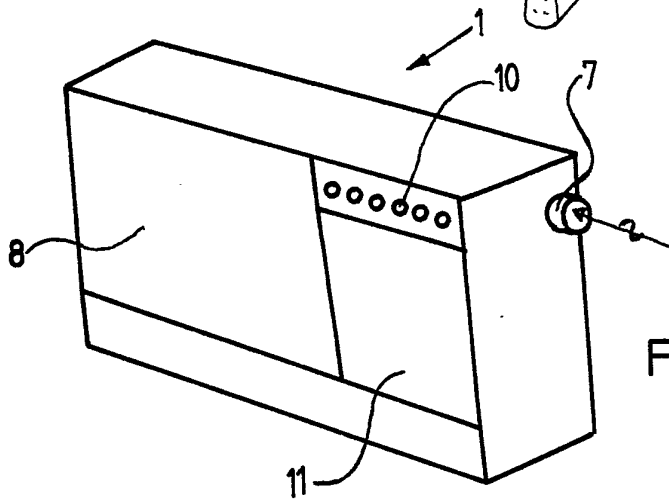


Fig. 3

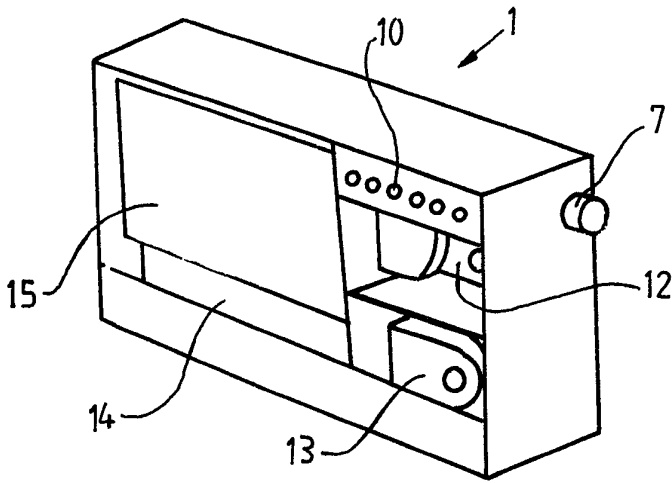


Fig. 4

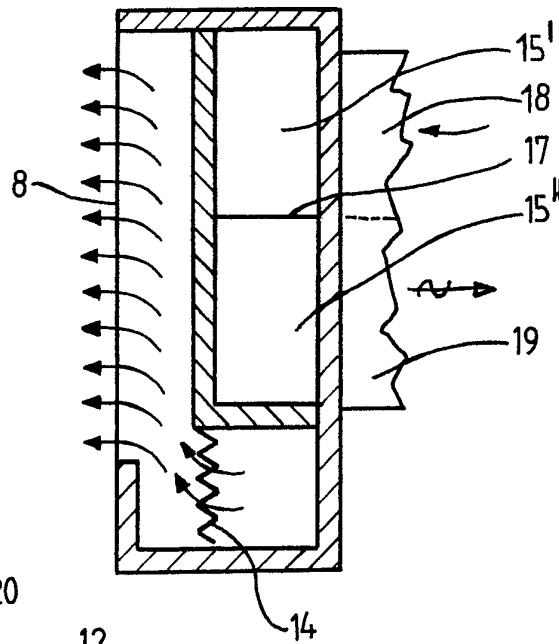


Fig. 7

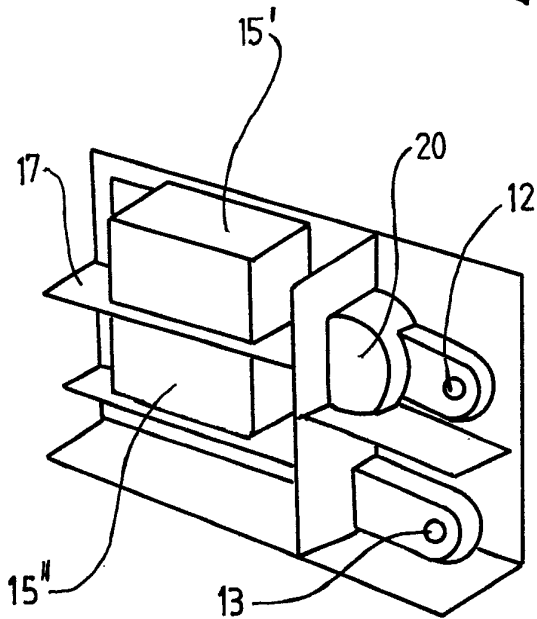


Fig. 5

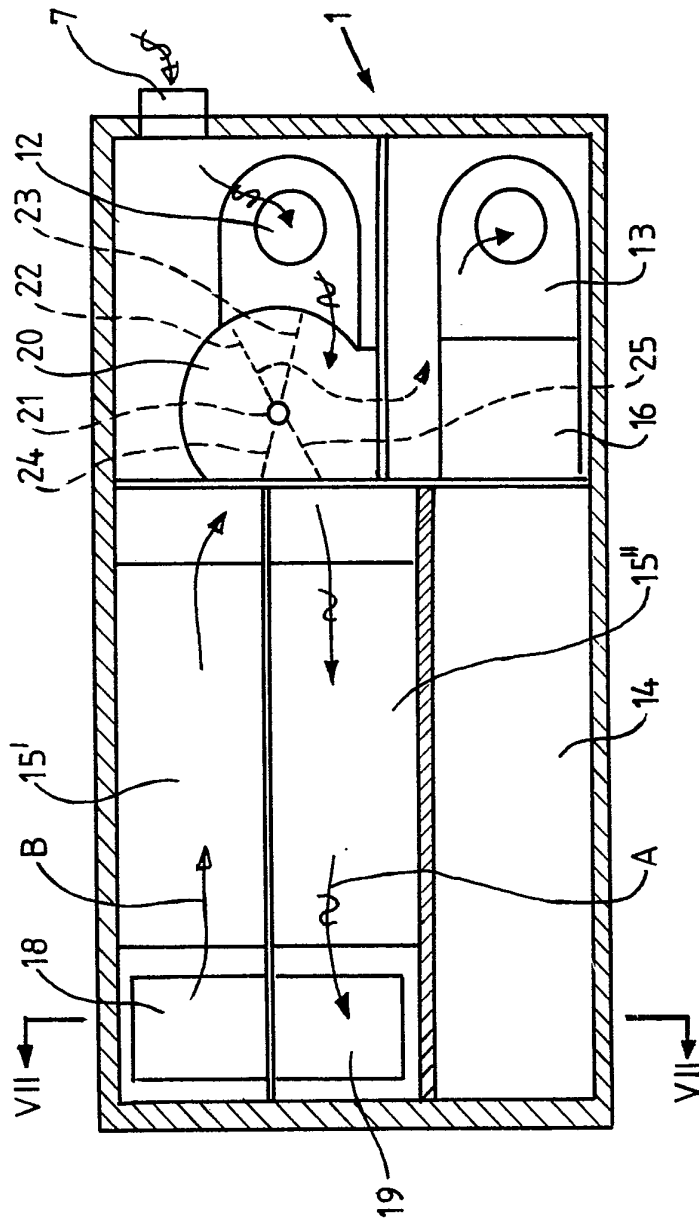


Fig. 6

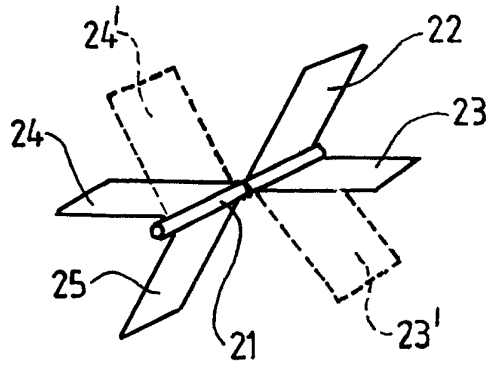


Fig. 9

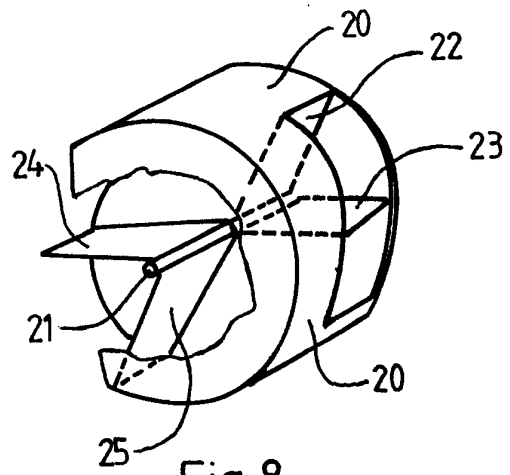


Fig. 8

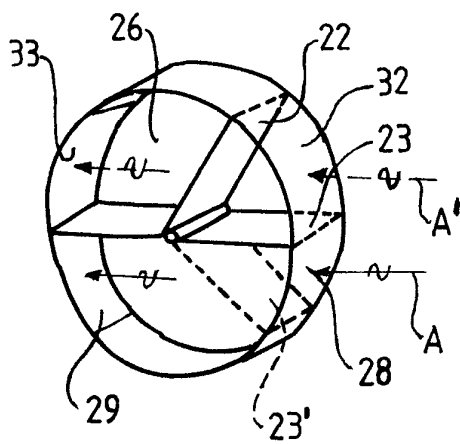


Fig. 10

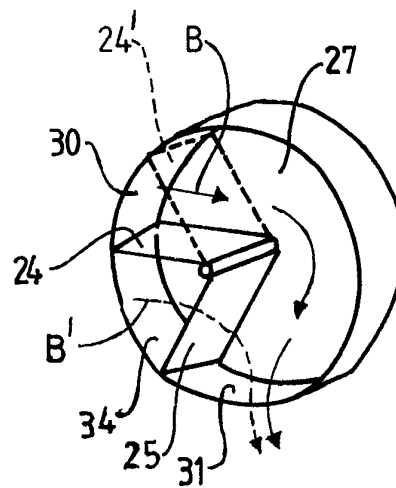


Fig. 11