



(12) 发明专利

(10) 授权公告号 CN 113685896 B

(45) 授权公告日 2025. 02. 07

(21) 申请号 202010423897.4

F24F 1/0035 (2019.01)

(22) 申请日 2020.05.19

F24F 1/0063 (2019.01)

(65) 同一申请的已公布的文献号

F24F 11/84 (2018.01)

申请公布号 CN 113685896 A

F24F 13/30 (2006.01)

(43) 申请公布日 2021.11.23

F24C 15/20 (2006.01)

F25D 31/00 (2006.01)

(73) 专利权人 宁波方太厨具有限公司

(56) 对比文件

地址 315336 浙江省宁波市杭州湾新区滨海二路218号

CN 212585062 U, 2021.02.23

审查员 王楠

(72) 发明人 郭俊杰 崔腾飞 曹亚裙 余丙松
李昂 傅海峰 赵艳凤

(74) 专利代理机构 宁波诚源专利事务有限公司 33102

专利代理师 徐雪波 史冠静

(51) Int. Cl.

F24F 1/0003 (2019.01)

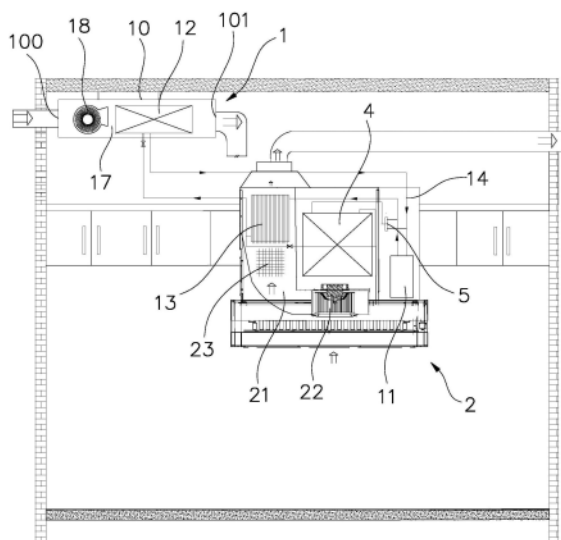
权利要求书1页 说明书3页 附图4页

(54) 发明名称

一种厨房空气调节系统

(57) 摘要

一种厨房空气调节系统,包括空气调节组件和吸油烟组件,空气调节组件的压缩机、第一换热器和第二换热器之间通过冷媒管路相连通,吸油烟组件具有机壳和排烟通道,空气调节组件的外壳上开有与室外相连通的新风入口和与厨房室内相连通的新风出口,第一换热器安装在外壳内,第二换热器安装在排烟通道内,在机壳内部安装有保温箱,在保温箱内安装有第三换热器,并且,在冷媒管路上安装有用来切换第三换热器与第一换热器或者与第二换热器相连通的三通换向阀。该厨房空气调节系统通过切换三通换向阀,可以使第三换热器与第一换热器或者与第二换热器相连通,系统不仅可以将室外新风制冷或者制热后补充至厨房室内,还使保温箱成为恒热箱或者恒冷箱。



1. 一种厨房空气调节系统,包括空气调节组件(1)和吸油烟组件(2),所述空气调节组件(1)包括压缩机(11)、第一换热器(12)和第二换热器(13),所述压缩机(11)、第一换热器(12)和第二换热器(13)之间通过冷媒管路(14)相连通,所述吸油烟组件(2)具有机壳(20),机壳(20)内设有排烟通道(21),其特征在于:所述空气调节组件(1)包括有外壳(10),所述外壳(10)上开有与室外相连通的新风入口(100)和与厨房室内相连通的新风出口(101),所述第一换热器(12)安装在外壳(10)内,所述第二换热器(13)安装在所述排烟通道(21)内,在所述机壳(20)内部安装有保温箱(3),在所述保温箱(3)内安装有第三换热器(4),并且在冷媒管路(14)上安装有用来切换第三换热器(4)与第一换热器(12)或者与第二换热器(13)相连通的三通换向阀(5),所述压缩机(11)集成在所述空气调节组件(1)的外壳(10)内或者吸油烟组件(2)的机壳(20)内。

2. 根据权利要求1所述的厨房空气调节系统,其特征在于:所述三通换向阀(5)的第一端口(51)与第三换热器(4)相连通,所述三通换向阀(5)的第二端口(52)连接在压缩机(11)与第一换热器(12)之间的冷媒管路(14)上,三通换向阀(5)的第三端口(53)连接在压缩机(11)与第二换热器(13)之间的冷媒管路(14)上。

3. 根据权利要求2所述的厨房空气调节系统,其特征在于:在第二换热器(13)与第一换热器(12)之间的冷媒管路(14)上安装有第一节流器件(15),在第三换热器(4)与第一换热器(12)之间的冷媒管路(14)上安装有第二节流器件(16)。

4. 根据权利要求1所述的厨房空气调节系统,其特征在于:所述吸油烟组件(2)包括安装在机壳(20)内的吸油烟风机(22),所述吸油烟风机(22)出风口的下游形成所述排烟通道(21),在排烟通道(21)内还安装有油烟净化装置(23),并且,沿着油烟流动的路径上,所述油烟净化装置(23)位于所述第二换热器(13)的上游。

5. 根据权利要求4所述的厨房空气调节系统,其特征在于:所述吸油烟风机(22)为卧式布置的离心风机,所述保温箱(3)设于所述吸油烟风机(22)的上方。

6. 根据权利要求1所述的厨房空气调节系统,其特征在于:在所述保温箱(3)内还安装有朝第三换热器(4)吹风的第一风机(6)。

7. 根据权利要求1所述的厨房空气调节系统,其特征在于:所述外壳(10)内部形成新风通道(17),在新风入口(100)与第一换热器(12)之间的新风通道(17)内安装有第二风机(18)。

8. 根据权利要求1所述的厨房空气调节系统,其特征在于:所述外壳(10)吊装在厨房吊顶上方。

一种厨房空气调节系统

技术领域

[0001] 本发明涉及一种厨房空气调节系统。

背景技术

[0002] 厨房是人们进行烹饪的主要场所,厨房空气环境的好坏直接影响着烹饪者的心情。在烹饪过程中厨房内往往会产生大量的烟雾,在比较炎热的夏季和寒冷的冬季,外界的环境会影响用户的使用体验,用户对夏季吸油烟机吹冷风,冬季吹热风的需求越来越强烈,由此来提升烹饪体验。为此,人们发明了各种厨房空调,以对厨房空气进行降温或者升温。现有的厨房空调通常采用内外机分体式,即外机位于室外,内机位于室内,内、外机各具有一个电机风扇,内外机分体式的厨房空调连接方式需要通过管路连接,需在墙上开孔,破坏装修,外面需挂一个外机,结构不够紧凑,安装较为不便。虽然,目前也出现有空调烟机这样的产品,即在油烟机平台基础上增加了空调组件,既能实现油烟机的所有功能,同时又能实现空调的功能。然而,这些空调烟机往往是将传统空调的室内机与传统的油烟机进行简单功能合并,空调室外机还是需要单独安装于室外,这种方式的空调油烟机集成度不够,安装较为繁琐,而且,空调内外机的管路及线路连接也会破坏墙体。

[0003] 另外,厨房中除了用冰箱对食物进行冷藏、冷冻外,人们还通常采用保温箱对食物进行保温和保冷,现有的保温箱都独立放置在厨房台面上,不仅占用空间,而且完全独立于吸油烟机和空调,跟厨房空气调节系统没有任何关联。综上所述,有待对现有的厨房空气调节系统作进一步改进。

发明内容

[0004] 本发明所要解决的技术问题是针对上述现有技术现状,提供一种结构紧凑、集成有新风、空调和保温箱功能的厨房空气调节系统。

[0005] 本发明解决上述技术问题所采用的技术方案为:该厨房空气调节系统,包括空气调节组件和吸油烟组件,所述空气调节组件包括压缩机、第一换热器和第二换热器,所述压缩机、第一换热器和第二换热器之间通过冷媒管路相连通,所述吸油烟组件具有机壳,机壳内设有排烟通道,其特征在于:所述空气调节组件包括有外壳,所述外壳上开有与室外相连通的新风入口和与厨房室内相连通的新风出口,所述第一换热器安装在外壳内,所述第二换热器安装在所述排烟通道内,在所述机壳内部安装有保温箱,在所述保温箱内安装有第三换热器,并且,在冷媒管路上安装有用来切换第三换热器与第一换热器或者与第二换热器相连通的三通换向阀。

[0006] 优选地,所述三通换向阀的第一端口与第三换热器相连通,所述三通换向阀的第二端口连接在压缩机与第一换热器之间的冷媒管路上,三通换向阀的第三端口连接在压缩机与第二换热器之间的冷媒管路上。

[0007] 进一步优选,在第二换热器与第一换热器之间的冷媒管路上安装有第一节流器件,在第三换热器与第一换热器之间的冷媒管路上安装有第二节流器件。

[0008] 为了提高第二换热器的换热效果,所述吸油烟组件包括安装在机壳内的吸油烟风机,所述吸油烟风机出风口的下游形成所述排烟通道,在排烟通道内还安装有油烟净化装置,并且,沿着油烟流动的路径上,所述油烟净化装置位于所述第二换热器的上游。

[0009] 为了使吸油烟组件的机壳内部结构更为合理,所述吸油烟风机为卧式布置的离心风机,所述保温箱设于所述吸油烟风机的上方。

[0010] 为了使保温箱内的温场更为均匀,在所述保温箱内还安装有朝第三换热器吹风的第一风机。

[0011] 为了使新风能顺利补充至厨房室内,在所述外壳内安装有第二风机,并且,第二风机位于新风入口与第一换热器之间的风道内。

[0012] 进一步优选,所述外壳吊装在厨房吊顶上方。

[0013] 压缩机可以安装在多个不同位置,优选地,所述压缩机集成在所述空气调节组件的外壳内或者吸油烟组件的机壳内。

[0014] 与现有技术相比,本发明的优点在于:该厨房空气调节系统将第一换热器安装在新风通道内,第二换热器安装在排烟通内,第三换热器安装在吸油烟组件的机壳内,系统结构紧凑,并且,通过切换三通换向阀,可以使第三换热器与第一换热器或者与第二换热器相连通,系统不仅可以使室外新风制冷或者制热后补充至厨房室内,还可以使吸油烟组件机壳上的保温箱成为恒热箱或者恒冷箱,拓展了系统的功能。

附图说明

[0015] 图1为本发明实施例的结构示意图;

[0016] 图2为在保温箱成为恒热箱状态下的结构系统原理示意图;

[0017] 图3为在保温箱成为恒冷箱状态下的结构系统原理示意图;

[0018] 图4为本发明实施例的保温箱的结构示意图。

具体实施方式

[0019] 以下结合附图实施例对本发明作进一步详细描述。

[0020] 如图1至图4所示,本实施例的厨房空气调节系统包括空气调节组件1和吸油烟组件2。其中,空气调节组件1包括有压缩机11、第一换热器12和第二换热器13,压缩机11、第一换热器12和第二换热器13之间通过冷媒管路14相连通,空气调节组件1的工作原理与现有空调相同,在此不再展开描述。

[0021] 本实施例的空气调节组件1包括有外壳10,外壳10吊装在厨房吊顶(图中未示)上方,外壳10上开有与室外相连通的新风入口100和与厨房室内相连通的新风出口101,在外壳10内形成新风通道17,在厨房吊顶可以设置与新风出口101相连通的送风口(图中未示)。

[0022] 在新风通道17内安装有第一换热器12和第二风机18,并且,沿着新风流动的路径上,第二风机18位第一换热器12的上游。第二风机18即构成新风风机,在第二风机18的作用下,室外新风经过第一换热器12补充至厨房室内。另外,为了给厨房输入清洁的新风,还可以在新风通道17安装新风净化装置(图中未示)。

[0023] 吸油烟组件2具有机壳20,机壳20内安装有吸油烟风机22,吸油烟风机22采用离心风机,吸油烟风机22的出风口下游形成排烟通道21。在排烟通道21内安装有油烟净化装置

23和第二换热器13,并且,沿着油烟流动的路径上,油烟净化装置23位于第二换热器13的上游,使得油烟经过净化后再流经第二换热器13,避免第二换热器13受到油烟污染。

[0024] 本实施例的压缩机11集成在吸油烟组件2的机壳20内部,,当然,还可以将压缩机11安装在空气调节组件1的外壳10内部,或者安装在厨房吊顶上方。

[0025] 在机壳20内安装有保温箱3,保温箱3位于吸油烟风机22的上方。在保温箱3内安装有第三换热器4,在冷媒管路14上安装有三通换向阀5,通过切换三通换向阀5,可以使第三换热器4与第一换热器12或者使第三换热器4与第二换热器13相连通。三通换向阀5的第一端口51与第三换热器4相连通,三通换向阀5的第二端口52连接在压缩机11与第一换热器12之间的冷媒管路14上,三通换向阀5的第三端口53连接在压缩机11与第二换热器13之间的冷媒管路14上。并且,在第二换热器13与第一换热器12之间的冷媒管路14上安装有第一节流器件15,在第三换热器4与第一换热器12之间的冷媒管路14上安装有第二节流器件16。另外,为了使保温箱3的温场更为均匀,在保温箱3内还安装有朝第三换热器4吹风的第一风机6。

[0026] 系统工作原理如下:

[0027] 如图2所示,在第一换热器12与第二换热器13连通的基础上,三通换向阀5的第一端口51与第三端口53连通,从而使第三换热器4与第一换热器12相连通,此时,第二换热器13和第三换热器4作为冷凝器使用,第一换热器12作为蒸发器使用,制冷后的新风从新风出口101出来后补充至厨房室内,排烟通道21内的油烟带走第二换热器13的热量,提高其换热效果,保温箱3成为恒热箱。

[0028] 如图3所示,在第一换热器12与第二换热器13连通的基础上,三通换向阀5的第一端口51与第二端口52连通,从而使第三换热器4与第二换热器13相连通,此时,第二换热器13冷凝器使用,第一换热器12和第三换热器4作为蒸发器使用,制冷后的新风从新风出口101出来后补充至厨房室内,排烟通道21内的油烟带走第二换热器13的热量,提高其换热效果,保温箱3则成为恒冷箱。

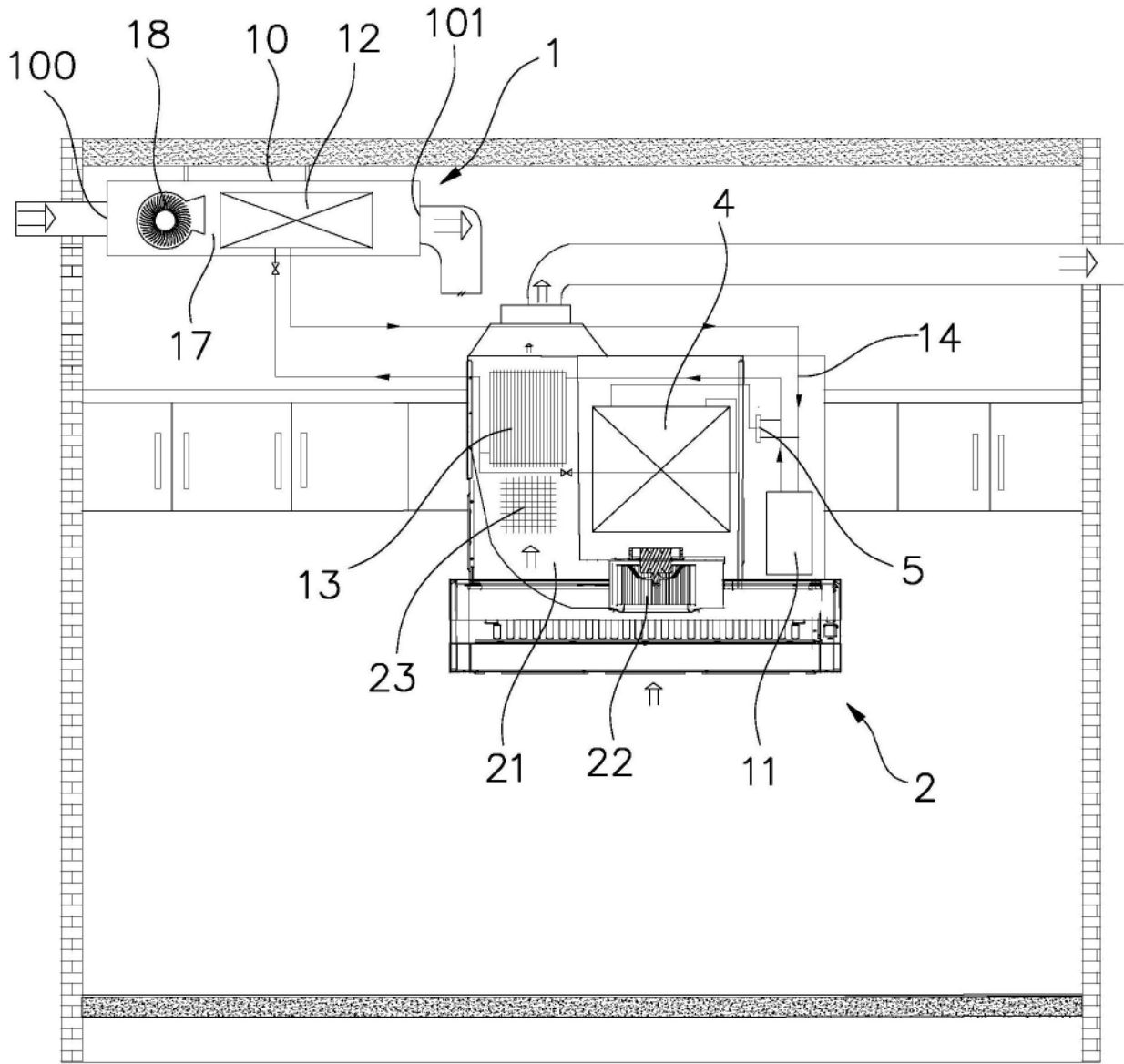


图1

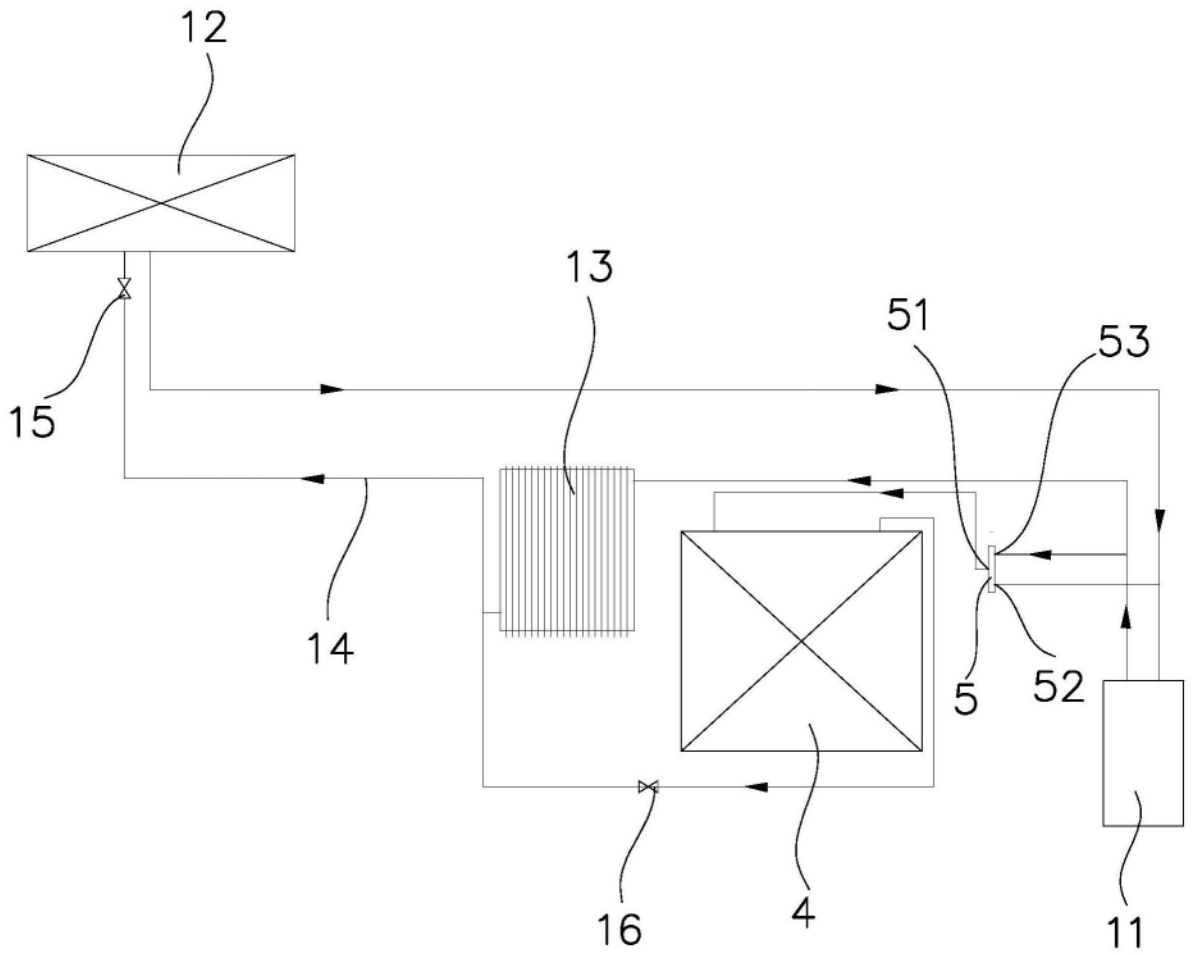


图2

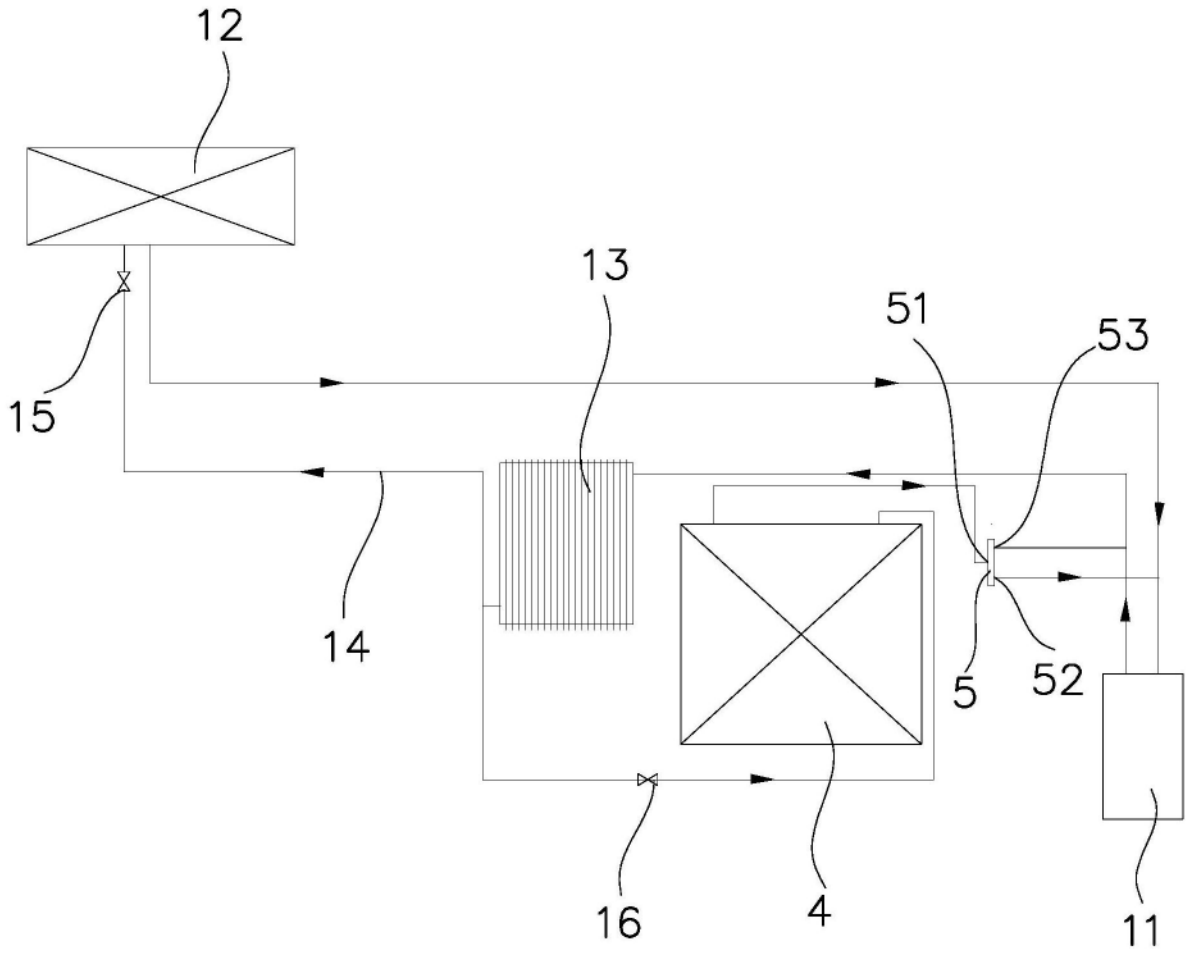


图3

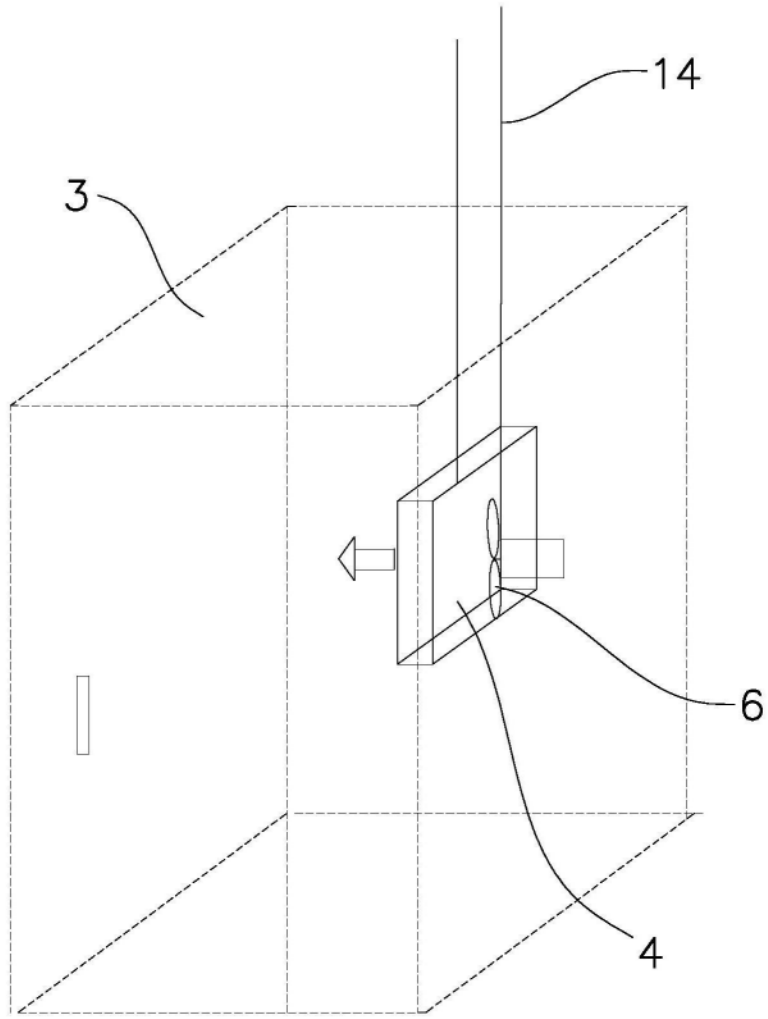


图4