



## Description

### Domaine technique

[0001] La présente invention se rapporte au domaine de l'horlogerie. Elle concerne, plus particulièrement, une boîte de montre munie d'une carrure, d'un dispositif d'émission de lumière, d'une lunette tournante et d'au moins un index lumineux. L'invention est particulièrement bien adaptée à une boîte de montre de plongée.

### Etat de la technique

[0002] Certains types de montres disposent d'une lunette tournante dotée d'un index. C'est par exemple le cas des montres de sport, et plus particulièrement des montres répondant aux critères de la norme ISO-6425 régissant l'appellation „montres de plongée“. Cette norme impose la présence d'un indicateur de temps de plongée. En effet, lors d'une plongée, il est important de déterminer avec certitude le temps de plongée déjà écoulé et ainsi déduire l'autonomie restante du plongeur dans l'eau. L'oxygène étant en quantité limitée dans les bouteilles de plongée, l'indicateur de temps de plongée sert de rappel pour empêcher les plongeurs de dépasser leur limite de temps de plongée et ainsi éviter de se mettre en danger.

[0003] Cet indicateur se présente généralement sous la forme d'une lunette tournante dotée d'un index et d'une graduation. La lunette peut être externe, par exemple sous la forme d'une lunette crantée, ou interne par exemple sous la forme d'un rehaut logé dans la boîte de montre et actionné à l'aide d'un organe de manipulation.

[0004] Le fonctionnement de l'indicateur de temps de plongée est relativement simple et va être expliqué dans le cas d'une lunette tournante dotée d'un index. En début de plongée, l'utilisateur met l'index de la lunette tournante en regard de l'aiguille des minutes grâce à la rotation de la lunette. Cette opération sert à matérialiser le début de la plongée. Au fur et à mesure que l'aiguille des minutes avance grâce à l'entraînement du mouvement de la montre, sa position par rapport au réglage initial de l'index évolue. Après un certain temps, si l'aiguille des minutes pointe à „15“ sur la zone graduée de la lunette, cela signifie que 15 minutes se sont écoulées depuis le début de la plongée. Il est alors possible de connaître avec certitude le temps de plongée déjà écoulé et ainsi déduire l'autonomie restante du plongeur dans l'eau. Le rôle de l'index, impose qu'il soit visible dès le premier coup d'œil. Cela est particulièrement vrai lorsque le plongeur évolue dans des profondeurs importantes où la luminosité est plus faible.

[0005] Afin de répondre à cette contrainte de visibilité, une solution connue consiste à apposer une matière phosphorescente sur l'index, sur la graduation et sur les aiguilles de la montre. Cela permet de rendre ces derniers visibles dans des conditions de faible luminosité, notamment dès que la profondeur de plongée augmente.

[0006] Toutefois, un inconvénient de cette solution est qu'elle impose de charger préalablement les éléments phosphorescents à la lumière du soleil ou auprès d'une source de lumière artificielle, afin que ces derniers puissent ensuite émettre, durant une durée limitée, souvent quelques heures, de la lumière dans un environnement obscur. L'intensité lumineuse émise par ce type de solution est souvent relativement faible et rapidement décroissante.

[0007] Une solution consisterait à réaliser un index lumineux avec une LED (diode électroluminescente) montée directement sur la lunette. Ce type de solution est par exemple décrit dans le document WO03/058353. Cela nécessite la présence de contacteurs pour fournir l'énergie nécessaire au fonctionnement de la LED. Disposer la LED au niveau de l'index lumineux de la lunette tournante, et réaliser une connexion électrique avec le reste du dispositif lumineux, permettant un déplacement relatif entre les deux, n'est cependant pas aisé.

### Divulgation de l'invention

[0008] Un but de la présente invention est de proposer une boîte de montre équipée d'un dispositif d'émission de lumière qui permet d'éviter ou pallier les inconvénients ci-dessus, ou en tout cas d'offrir un meilleur compromis entre ces inconvénients.

[0009] L'invention concerne une boîte de montre munie :

- d'une carrure,
- d'un dispositif d'émission de lumière comprenant une source de lumière disposée dans ou sur la carrure,
- d'une lunette montée rotative sur la carrure et comprenant au moins un index réalisé en matière transparente ou translucide, ladite source de lumière comprenant une surface annulaire lumineuse s'étendant, de préférence, sur 360° et ledit au moins index étant agencé pour être positionné en regard de la surface annulaire lumineuse pour les différentes positions angulaires de la lunette 100 par rapport à la carrure 202.

[0010] D'autres caractéristiques avantageuses et privilégiées de cette boîte de montre sont précisées dans des modes de réalisation.

### Brève description des dessins

[0011] D'autres détails de l'invention apparaîtront plus clairement à la lecture de la description qui suit et décrit des exemples de mise en œuvre de l'invention, faite en référence aux dessins annexés dans lesquels :

- la fig. 1 représente une vue de face d'une boîte de montre selon un mode de réalisation de l'invention ;
- la fig. 2 représente une vue en éclaté d'une boîte de montre selon un premier mode de réalisation de l'invention ;
- la fig. 3 représente une vue en éclaté d'une boîte de montre selon un second mode de réalisation de l'invention ;
- la fig. 4 représente une vue partielle en coupe selon l'axe 12h-6h d'une boîte de montre selon un mode de réalisation de l'invention ;
- la fig. 5 représente une vue en perspective simplifiée d'une lunette selon une variante de réalisation de l'invention ;
- la fig. 6 représente une vue partielle en perspective éclatée et simplifiée d'une boîte de montre comportant la lunette selon la variante de réalisation de la fig. 5.

### Modes de réalisation de l'invention

[0012] La figure 1 illustre une boîte de montre de plongée 200 ayant une lunette tournante 100 comprenant une pluralité d'index dans l'exemple en forme d'un index rond 106, et de graduations 116. La présente invention utilise un système de lumière active pour la réalisation d'un index lumineux sur une lunette tournante de boîte de montre. Un dispositif d'émission est logé au sein de la boîte de montre, et se compose principalement d'une source d'énergie de type batterie ou micro générateur, d'un circuit électronique, d'une source de lumière comprenant par exemple des LEDs ou diodes électroluminescentes, et d'un système de déclenchement, par exemple un bouton poussoir. La source d'énergie, le circuit électronique et le système de déclenchement sont bien connus de l'homme du métier et ne seront pas décrits en détail.

[0013] Une solution pourrait consister à loger tout le dispositif d'émission au sein de la lunette, mais l'encombrement de ce dernier limiterait les possibilités de design, et notamment la possibilité de faire une lunette relativement fine.

[0014] En se référant aux figures 2,3 et 4, l'invention propose de loger au moins une partie du dispositif d'émission et en particulier la source de lumière, dans ou sur la carrure 202 de la boîte de montre 200 en dessous de la lunette 100 et d'équiper la lunette d'au moins un index réalisé en matière transparente ou translucide de manière à créer un guide d'onde optique pour capter la lumière produite par la source de lumière et diriger celle-ci vers la surface supérieure de la lunette, visible de l'utilisateur. En pratique, au moins la source de lumière est logée dans la carrure, l'homme du métier pourra librement agencer la source d'énergie, le circuit électronique et/ou le système de déclenchement au sein de la carrure également, mais alternativement au sein d'un fond que comporte la boîte de montre par exemple, ou encore au sein d'un mouvement horloger logé dans la boîte de montre, sans sortir du cadre de la présente invention.

[0015] Selon l'invention, plusieurs agencements peuvent être réalisés pour que l'index 106 soit alimenté en rayons lumineux par la source de lumière pour les différentes positions angulaires de la lunette 100 par rapport à la carrure 202.

[0016] Selon un premier mode de réalisation, illustré à la figure 2, la source de lumière agencée sur la carrure 202 peut se présenter sous la forme d'une surface annulaire lumineuse 208, s'étendant, de préférence, sur 360°, et l'index 106 porté par la lunette tournante 100 peut être réalisé sous la forme d'un index ponctuel. La surface annulaire lumineuse 208 présente un rayon similaire ou proche du rayon de la trajectoire de l'index porté par la lunette tournante. La surface annulaire lumineuse 208 est agencée de manière à être coaxiale à la trajectoire définie par la rotation de l'index porté par la lunette tournante.

[0017] Selon un second mode de réalisation, illustré à la figure 3, la source de lumière comporte la surface annulaire lumineuse 208, et l'index 106, porté par la lunette tournante 100, est associé à la pièce annulaire continue 108, cette dernière pouvant éventuellement être rendue solidaire de l'index 106, voire réalisée d'une pièce avec lui. La surface annulaire lumineuse 208 et la pièce annulaire continue 108 ont des rayons similaires ou proches et sont agencées de manière coaxiale.

[0018] En pratique, la surface annulaire lumineuse 208 présente une forme annulaire continue qui s'étend de préférence sur 360° mais alternativement sur un angle moins important (par exemple 270°). L'index 106 présente alors, au choix, une forme ponctuelle ou une forme annulaire continue qui s'étend de préférence sur 360° mais alternativement sur un angle moins important (par exemple 270°).

[0019] Ces deux éléments sont agencés, préférentiellement de manière coaxiale, de manière à ce que les index 106 et graduations 116 soient alimentés en rayons lumineux par la source de lumière pour les différentes positions angulaires de la lunette 100 par rapport à la carrure 202. Si l'un de ces éléments présente une forme annulaire continue qui s'étend sur 360°, les index 106 et graduations 116 peuvent être alimentés en rayons lumineux par la source de lumière quelle que soit la position angulaire de la lunette 100 par rapport à la carrure 202.

**[0020]** Idéalement, la distance séparant le premier élément et le second élément doit être minimisée pour avoir une transmission de lumière optimale. Par exemple, cette distance est inférieure à 5mm, préférentiellement inférieure à 3mm, encore préférentiellement inférieure à 1 mm.

**[0021]** En pratique, les index 106 et graduations 116, et éventuellement la pièce annulaire continue 108, peuvent présenter une fonction de guide d'onde optique permettant de diriger la lumière incidente émise par la source de lumière. Cette fonction de guide d'onde optique peut être réalisée par toute matière transparente ou translucide. Notamment, il est possible d'utiliser un guide d'onde réalisé sous la forme d'une fibre optique par l'assemblage de deux matières ayant des indices de réfraction différents. Par exemple, le guide d'onde peut être constitué d'un cœur entouré d'une gaine. Le cœur du guide d'onde a un indice de réfraction légèrement plus élevé que celui de la gaine et peut donc confiner la lumière qui se trouve entièrement réfléchi de multiples fois à l'interface entre les deux matériaux. Par exemple, le cœur pourrait être réalisé en silice dopée avec un indice de réfraction de 1,48 et la gaine réalisée en silice pure avec un indice de réfraction de 1,47.

**[0022]** La source de lumière est reliée à la source d'énergie 204, logée dans la carrure ou la boîte de montre 200, via le circuit électronique 206 et via des tiges d'alimentation 212 assurant la liaison électrique entre le circuit et la source d'énergie. Un système d'étanchéité peut être prévu au niveau de la source de lumière et/ou au niveau des tiges d'alimentations par exemple. Le système de déclenchement 216 est agencé dans la boîte de manière à être accessible manuellement à l'utilisateur, et permet de commander l'allumage de la source de lumière. Ce système de déclenchement peut se présenter notamment sous la forme d'un bouton poussoir.

**[0023]** Alternativement, le déclenchement de l'allumage de la source de lumière peut se faire à l'aide d'un capteur de luminosité, de profondeur ou tout autre type de capteur adapté. Un déclenchement peut également être envisagé avec la manipulation de la lunette tournante 100. L'extinction de la source de lumière peut être programmée à l'aide d'un minuteur ou commandée manuellement.

**[0024]** La source de lumière, agencée dans ou sur la carrure, peut comprendre une pluralité de LEDs ou diodes électroluminescentes répartie sur sa circonférence formant ainsi une surface annulaire lumineuse ou anneau lumineux 208 tel qu'illustré à la figure 2. Un tel agencement permet d'avoir une surface lumineuse annulaire émettant une lumière plus homogène que celle émise dans le cas d'une source de lumière composée d'une unique LED. Cela permet de maintenir un niveau de luminosité élevé pour les différentes positions angulaires de la lunette par rapport à la carrure. Les LEDs 210 sont disposées sous, ou noyées dans une pièce annulaire 214 en matière transparente ou translucide, de telle manière qu'elles puissent avantageusement émettre de la lumière dans la pièce annulaire 214. Cette pièce annulaire 214 en matière transparente ou translucide permet de protéger les LEDs 210 des éléments extérieurs à la boîte de montre 200. Cette surface peut présenter des stries ou un traitement de surface permettant un effet réflecteur afin de diriger la lumière dans plusieurs directions.

**[0025]** La surface annulaire lumineuse 208 est agencée en regard de la lunette tournante 100. La surface annulaire lumineuse 208 peut être orientée vers le haut (axialement) ou vers le côté extérieur (radialement). L'index 106, monté sur la lunette 100, est agencé en conséquence et peut par exemple présenter une forme coudée.

**[0026]** L'index 106 est agencé pour être positionné en regard de la surface annulaire lumineuse 208 pour les différentes positions angulaires de la lunette 100 par rapport à la carrure 202.

**[0027]** La surface annulaire lumineuse 208 présente un diamètre proche de celui de la lunette tournante 100 ou légèrement inférieur. De préférence, les LEDs 210 sont réparties uniformément le long de cette surface annulaire lumineuse 208 et l'homme du métier adaptera leur nombre et leur répartition afin d'obtenir l'effet lumineux escompté.

**[0028]** A titre d'exemple, pour une montre de diamètre 44mm, une surface annulaire lumineuse 208 pourra présenter un diamètre moyen de 40mm et une largeur de 2mm. Les LEDs 210 pourront être au nombre de 2 à 100 unités, et préférentiellement 10 à 80 unités. Les LEDs 210 pourront être montées sur un circuit imprimé spécifique.

**[0029]** Toujours à titre d'exemple, des LEDs 210 présentant les caractéristiques suivantes conviennent particulièrement à l'application envisagée :

- dimensions : LED de surface rectangulaire 0.65mm x 0.35mm et d'épaisseur 0.2 mm ;
- couleur verte, longueur d'onde 525 nm avec matériau d'émission InGaN ;
- intensité lumineuse 280 mcd à 5mA ;
- courant d'alimentation 5V.

**[0030]** La lunette 100 peut être réalisée à partir d'une bague métallique 102 dotée d'une ouverture 104 permettant le montage d'un index 106 en matière transparente ou translucide (saphir, corindon, diamant, verre, polymère...) jouant le rôle de guide d'onde optique. L'index 106 peut être de forme circulaire, triangulaire, rectangulaire, carrée, ovale ou de forme variée. Le montage peut être réalisé par collage, chassage, métallisation puis brasage, croissance ou moulage de matière transparente, etc. Cette solution présente l'avantage d'avoir une lunette 100 de conception simple.

**[0031]** La lunette 100 peut présenter des graduations 116 ou une pluralité d'index définissant des graduations. Le principe de réalisation est similaire à ce qui précède, la lunette présentant des ouvertures au sein desquelles sont montés des guides d'onde optique en matière transparente ou translucide. Les ouvertures et/ou les index peuvent être de formes non circulaires. De manière non limitative, ces ouvertures et/ou ces index peuvent être triangulaires, rectangulaires, carrées, ovales ou de formes variées.

**[0032]** Les ouvertures réalisées dans la lunette sont ponctuelles ou discrètes, c'est-à-dire qu'elles consistent en un ensemble fini ou dénombrable d'éléments. Lorsqu'il y a des graduations 116 ou une pluralité d'index, ces derniers sont idéalement répartis uniformément selon un pas angulaire correspondant à une division du temps, 1/60 de tour pour les secondes ou les minutes, ou 1/12 de tour pour les heures par exemple.

**[0033]** La lunette peut être coiffée d'une bague décorative supplémentaire. Par exemple une bague céramique présentant une ouverture ou une pluralité d'ouvertures pour le passage ou la visualisation des index 106 et graduations 116. Il est également possible de prévoir une plaquette décorative supplémentaire 120, à proximité des index 106 et graduations 116, coopérant avec un plot 110 de forme adaptée ménagé dans l'index 106. Comme cela est visible sur la figure 2, la plaquette présente par exemple une forme triangulaire et est assemblée, collée ou soudée sur la lunette.

**[0034]** De préférence, la lunette 100 est montée rotative sur la carrure 202 et agencée de manière à ce que tous les index 106 et graduations 116 soient en regard de la surface annulaire lumineuse 208. Chaque index 106, ou graduation 116, porté par la lunette tournante 100 se trouve alors en face ou à proximité de la source de lumière, dans les différentes positions angulaires possibles de la lunette par rapport à la carrure.

**[0035]** La lumière émise par la source de lumière, ou rayon lumineux, peut ainsi être guidée au sein de la matière transparente de l'index et émerger au niveau de la surface supérieure de la lunette, l'index est alors visible de l'utilisateur, même en cas de faible luminosité ambiante. L'index présente une surface inférieure 112, un corps et une surface supérieure 114. Le rayon lumineux entre par la surface inférieure 112, chemine au sein du corps et émerge par la surface supérieure 114.

**[0036]** La matière de l'index 106 peut être teintée ou légèrement teintée. De même, la lumière émise par les LEDs 210 peut être blanche ou colorée.

**[0037]** Les surfaces de l'index 106 et/ou de la surface annulaire lumineuse 208 peuvent présenter un revêtement auto nettoyant afin de garantir une transmission de la lumière optimale au cours du temps. Des traitements de type hydrophobe ou lipophobe sont particulièrement bien adaptés.

**[0038]** Les surfaces supérieures de l'index ou des graduations, ou les surfaces inférieures, autrement dit celles en regard de la surface annulaire lumineuse, peuvent présenter un état de surface spécifique qui homogénéise la lumière issue de la surface annulaire lumineuse. Cet état de surface peut notamment être du type dépoli.

**[0039]** L'index 106 peut être également métallisé sur son pourtour pour favoriser la fonction de guide d'onde optique. La métallisation peut consister en un dépôt de métal (Or, Platine, Palladium, Chrome, Nickel, Argent...) en phase vapeur de type PVD ou ALD. Un dépôt de type CVD ou PECVD est également possible pour déposer des composés de type nitrure ou carbures, par exemple nitrure de titane. En alternative, on peut prévoir d'agencer un anneau 122 (fig. 4) en matériau réfléchissant à la périphérie de l'index 106 pour limiter les pertes lumineuses.

**[0040]** Un autre avantage de la solution concerne la gestion de l'étanchéité. Le dispositif d'émission se trouve en zone étanche, au sein de la carrure 202 et à proximité du système de déclenchement. La carrure est agencée pour recevoir de manière traditionnelle une glace 222 et son joint de montage 224. Il n'est pas nécessaire que la lunette tournante 100 dispose d'un lien d'étanchéité avec le reste de la carrure 202. Cela est avantageux car l'étanchéité entre deux pièces mobiles en rotation est généralement relativement complexe à gérer tout en garantissant une certaine liberté entre les deux pièces.

**[0041]** Pour les montres de plongée, la présence d'un système mécanique assurant une rotation unidirectionnelle de la lunette est généralement nécessaire pour éviter qu'une rotation accidentelle de la lunette ne fausse la mesure du temps de plongée, notamment en raccourcissant ce dernier. Le sens libre de rotation de la lunette est généralement déterminé de manière à ce qu'une rotation accidentelle de la lunette augmente la valeur du temps de plongée restant. De nombreux systèmes de ce type sont utilisés actuellement. Ce système peut se présenter sous la forme d'un cliquet 218 coopérant avec une crémaillère 220. Il est par exemple possible de monter la crémaillère 220 sur la boîte de montre, et le cliquet 218 sur la lunette 100. En choisissant avec soin la position de montage du cliquet 218, par exemple dans une zone de la lunette 100 n'ayant pas d'index 106 ou de graduation 116, il est possible d'éviter que le cliquet 218 se retrouve entre l'index 106 ou la graduation 116 et la surface annulaire lumineuse 208 lors d'une rotation de la lunette 100 et gêne ainsi la transmission de lumière. Il est également possible de positionner le système cliquet-crémaillère sur un diamètre différent de celui de l'index 106 ou des graduations 116 et de la surface annulaire lumineuse 208.

**[0042]** Pratiquement, les systèmes cliquet 218 et crémaillère 220 présentent un pas de crantage. L'homme du métier pourra adapter ce pas au positionnement des index 106 et graduations 116 de la lunette tournante 100. Ainsi, dans l'exemple illustré en fig 2, le système de cliquet 218 et crémaillère 220 permet un crantage de la lunette tous les 6° d'angle de rotation de la lunette 100. Cela correspond à un tour complet de 360° divisé en 60 graduations, ces 60 graduations représentant les 60 minutes d'une heure.

**[0043]** D'autres constructions de lunette peuvent être envisagées sans sortir du cadre de l'invention. Il est par exemple possible de réaliser une lunette 100 constituée de deux bagues, une en métal et une en matière transparente ou translucide, assemblées entre elles. La bague en matière transparente ou translucide peut présenter une métallisation partielle de la face supérieure et/ou de ses faces latérales en prévoyant une épargne pour les zones à illuminer représentant un index 106 ou une graduation 116.

**[0044]** D'autres constructions de lunette peuvent être envisagées, comme des lunettes non rondes.

**[0045]** Il est également possible d'utiliser d'autres sources de lumière comme des sources à incandescence, luminescence, ou des sources de type laser.

**[0046]** Les figures 5 et 6 illustrent une variante de réalisation de l'invention sous la forme d'une boîte 300 de montre mise en œuvre en relation avec une source annulaire lumineuse 208 comportant une pluralité de LEDs 210. Plus précisément, la figure 5 représente une vue en perspective simplifiée d'une lunette 301 illustrée avec son côté destiné à être agencé en regard de la carrure 302 visible, tandis que la figure 6 représente une vue partielle en perspective éclatée et simplifiée de la boîte 300, lorsque la lunette 301 est positionnée en regard de la carrure 302.

**[0047]** La vue de la figure 5 permet de mettre en évidence la particularité de la lunette 301 par laquelle elle se distingue de la lunette 100 du mode de réalisation des figures 1 à 4. La lunette 301 comporte une pluralité d'évidements 304, en forme de disques, régulièrement répartis sur sa face 305 inférieure destinée à être positionnée en regard de la carrure 302, comme visible sur la figure 6. Les évidements 304 sont ici au nombre de soixante à titre illustratif non limitatif.

**[0048]** Les évidements 304 définissent des logements pour des aimants permanents 306 en forme de disque.

**[0049]** Par ailleurs, un anneau 308 plat est interposé entre la source annulaire lumineuse 208 et la carrure 302, comme cela ressort de la figure 6, celui-ci étant préférablement réalisé en un matériau métallique conducteur électrique.

**[0050]** L'anneau 308 présente une pluralité de découpes 310, ici au nombre de soixante, à titre illustratif non limitatif, pour correspondre au nombre d'orientations différentes que la lunette 301 est susceptible de présenter en référence à la carrure 302, et dont chacune définit une languette 312 déformable de manière élastique.

**[0051]** L'anneau 308 peut être intégralement réalisé en un matériau ferromagnétique pour pouvoir interagir avec les aimants permanents 306 et/ou on peut prévoir que l'extrémité de chaque languette 312 comprenne un dépôt de matériau aimanté définissant une portion aimantée 314 apte à interagir avec les aimants permanents 306, pour permettre une déformation des languettes 312 lorsqu'elles sont positionnées en regard d'un aimant permanent 306.

**[0052]** Le fond de la source annulaire lumineuse 208 agencé contre l'anneau 308 comprend avantageusement une série de paires de contacts électriques (non visibles), par exemple une paire par LED 210 lorsque la source annulaire lumineuse 208 comprend un nombre total de LEDs 210 correspondant au nombre total de languettes 312. Ainsi, on prévoit, lorsque les polarités des aimants permanents 306 sont orientées de manière adaptée en référence à l'aimantation des portions aimantées 314, qu'une languette 312 puisse se déformer suffisamment pour relier deux contacts électriques d'une même paire, de manière à fermer un circuit électrique permettant d'alimenter sélectivement la LED 210 associée à cette paire de contacts électriques.

**[0053]** Grâce à ces caractéristiques, la coopération entre les aimants permanents 306 et l'anneau 308 définit un interrupteur, et il est possible d'alimenter sélectivement une ou plusieurs LEDs 210 indépendamment de l'orientation relative entre la lunette 301 et la carrure 302.

**[0054]** Plusieurs réalisations pratiques sont envisageables en fonction des besoins.

**[0055]** Ainsi, on peut prévoir par exemple que la lunette 301 ne porte qu'un aimant permanent 306 ou un nombre limité d'aimants permanents 306, préférablement de deux à cinq, agencés en étant centrés autour de la position correspondant à la position de l'index 106 principal. Un tel agencement permet de n'alimenter à chaque instant que la LED 210 située directement sous l'index 106, voire en outre jusqu'à deux LEDs 210 situées de part et d'autre de cette LED 210, et donc d'augmenter l'intensité de la lumière émise par cette ou ces LEDs 210 par rapport au cas de figure selon lequel toutes les LEDs 210 sont alimentées simultanément. Si la lunette 301 est pivotée en référence à la carrure 302, les LEDs 210 qui sont alimentées changent pour suivre l'index 106. L'intensité de la lumière émise par une LED 210 étant proportionnelle à l'intensité du courant électrique qui l'alimente, il est en théorie possible d'obtenir une intensité lumineuse soixante fois plus importante lorsqu'une seule LED est alimentée que lorsque les soixante LEDs sont alimentées simultanément, ou douze fois plus importante dans le cas où cinq LEDs sont alimentées simultanément.

**[0056]** En alternative, on peut prévoir qu'un ou plusieurs aimants permanents 306, préférablement de deux à cinq, soient associés à l'index 106 et présentent une première orientation magnétique, tandis que les autres évidements 304 logeraient des aimants permanents 306 présentant une orientation magnétique inverse. Dans ce cas, le ou les aimants permanents 306 associés à l'index 106 définissent un interrupteur et attirent les languettes 312 en regard desquelles ils sont positionnés pour alimenter les LEDs 210 associées, tandis que les autres aimants permanents 306 repoussent les extrémités des autres languettes 312 pour éviter que les LEDs 210 qui leur sont associées ne soient alimentées.

**[0057]** Bien entendu, l'homme du métier ne rencontrera pas de difficultés particulières pour adapter le présent enseignement en fonction de ses propres besoins sans pour autant sortir du cadre de l'invention tel que défini par les revendications

annexées, notamment pour combiner la mise en œuvre d'au moins un interrupteur tel que décrit ci-dessus avec la mise en œuvre d'un crantage adapté du système de lunette tournante. Par ailleurs, pour ce qui concerne la mise en œuvre d'une illumination sélective, un ou plusieurs interrupteurs supplémentaires pourront être mis en œuvre pour assurer l'illumination simultanée de certains index supplémentaires, le cas échéant. On pourra également prévoir qu'un ou plusieurs aimants permanents présente(nt) une forme étendue lui/leur permettant de coopérer simultanément avec plusieurs languettes, ou encore que chaque languette soit agencée pour contrôler l'alimentation de plusieurs LEDs simultanément.

## Revendications

1. Boite de montre (200) comprenant:
  - une carrure (202)
  - un dispositif d'émission de lumière comprenant une source de lumière (210) disposée dans ou sur la carrure (202),
  - une lunette (100) montée rotative sur la carrure (202) et comprenant au moins un index (106) réalisé en matière transparente ou translucide, caractérisée en ce que la source de lumière (210) comporte une surface annulaire lumineuse (208) s'étendant, de préférence, sur 360° et, en ce que ledit au moins un index (106) est agencé pour être positionné en regard de la surface annulaire lumineuse (208) pour les différentes positions angulaires de la lunette (100) par rapport à la carrure (202).
2. Boite de montre (200) selon la revendication 1, caractérisée en ce que ladite source de lumière comprend une pluralité de LEDs (210) comportant entre 2 et 100 unités, et préférentiellement entre 10 et 80 unités.
3. Boite de montre (200) selon la revendication 2, caractérisée en ce que la source de lumière (210) comporte une pièce annulaire (214) en matière transparente ou translucide définissant la surface annulaire lumineuse (208), et en ce que la pluralité de LEDs (210) est agencée pour émettre de la lumière dans la pièce annulaire (214).
4. Boite de montre (200) selon l'une des revendications précédentes, caractérisée en ce qu'elle comporte une pièce (108) de forme générale annulaire, se présentant préférentiellement sous la forme d'un anneau réalisé en matière transparente ou translucide s'étendant, de préférence, sur 360°, et associée à l'index (106) ou solidaire de ce dernier.
5. Boite de montre (200) selon la revendication 4, caractérisée en ce que la surface annulaire lumineuse et la pièce (108) sont agencées de manière coaxiale.
6. Boite de montre (200) selon l'une des revendications précédentes caractérisée en ce que ledit dispositif d'émission de lumière comprend une source d'énergie (204), un circuit électronique (206), ladite source de lumière et un système de déclenchement (216).
7. Boite de montre (200) selon l'une des revendications précédentes caractérisée en ce que ladite lunette (100) comprend une bague métallique (102) dotée d'une ouverture (104) dans laquelle l'index (106) est monté et maintenu comme conséquence d'une opération de chassage, collage ou brasage.
8. Boite de montre (200) selon l'une des revendications précédentes caractérisée en ce que ledit au moins un index (106) est réalisé en saphir ou en corindon.
9. Boite de montre (200) selon l'une des revendications précédentes caractérisée en ce que ladite lunette (100) comprend une pluralité d'index répartis selon un pas angulaire correspondant à une division du temps, par exemple 1/60 de tour et/ou 1/12 de tour.
10. Boite de montre (300) selon l'une des revendications 2 à 9, caractérisée en ce qu'elle comporte au moins un interrupteur susceptible de permettre un allumage sélectif d'au moins une LED (210), préférentiellement de deux à cinq LEDs (210), située(s) sensiblement en regard dudit index (106), dans chaque orientation relative entre ladite lunette (301) et ladite carrure (302).
11. Boite de montre (300) selon la revendication 10, caractérisée en ce que ledit interrupteur comporte au moins un aimant permanent (306) solidaire de ladite lunette (301), en ce que ladite carrure (302) porte une pluralité de languettes (312) déformables de manière élastique régulièrement réparties sur 360°, dont chacune est associée à au moins une LED (210), et en ce que ledit aimant permanent (306) et lesdites languettes (312) sont agencés de telle manière que ledit aimant permanent (306) puisse coopérer avec au moins l'une desdites languettes (312), dans chaque orientation relative entre ladite lunette (301) et ladite carrure (302), pour la déformer et fermer un circuit électrique permettant d'alimenter sélectivement ladite au moins une LED (210) située(s) sensiblement en regard dudit index (106).
12. Boite de montre (300) selon la revendication 11, caractérisée en ce que ladite carrure (302) porte un nombre total de languettes (312) sensiblement égal au nombre total de LEDs (210), chacune desdites languettes (312) étant associée à une LED (210) prédéfinie, et en ce que ledit au moins un interrupteur comprend un ou plusieurs aimants permanents (306), préférentiellement entre deux et cinq, dont chacun est susceptible de coopérer avec une languette (312) à la fois pour assurer sa déformation.
13. Boite de montre (300) selon la revendication 11 ou 12, caractérisée en ce que chacune desdites languettes (312) comprend une portion aimantée (314) susceptible d'interagir avec ledit au moins un aimant permanent (306).

## CH 717 867 B1

14. Boite de montre (300) selon les revendications 12 et 13, caractérisée en ce que ladite lunette (301) porte un nombre total d'aimants permanents (306) égal au nombre total de languettes (312) portées par ladite carrure (302), ledit au moins un aimant permanent (306) dudit interrupteur présentant une orientation de sa polarité inversée par rapport à l'orientation de la polarité des autres aimants permanents (306).

Fig. 1

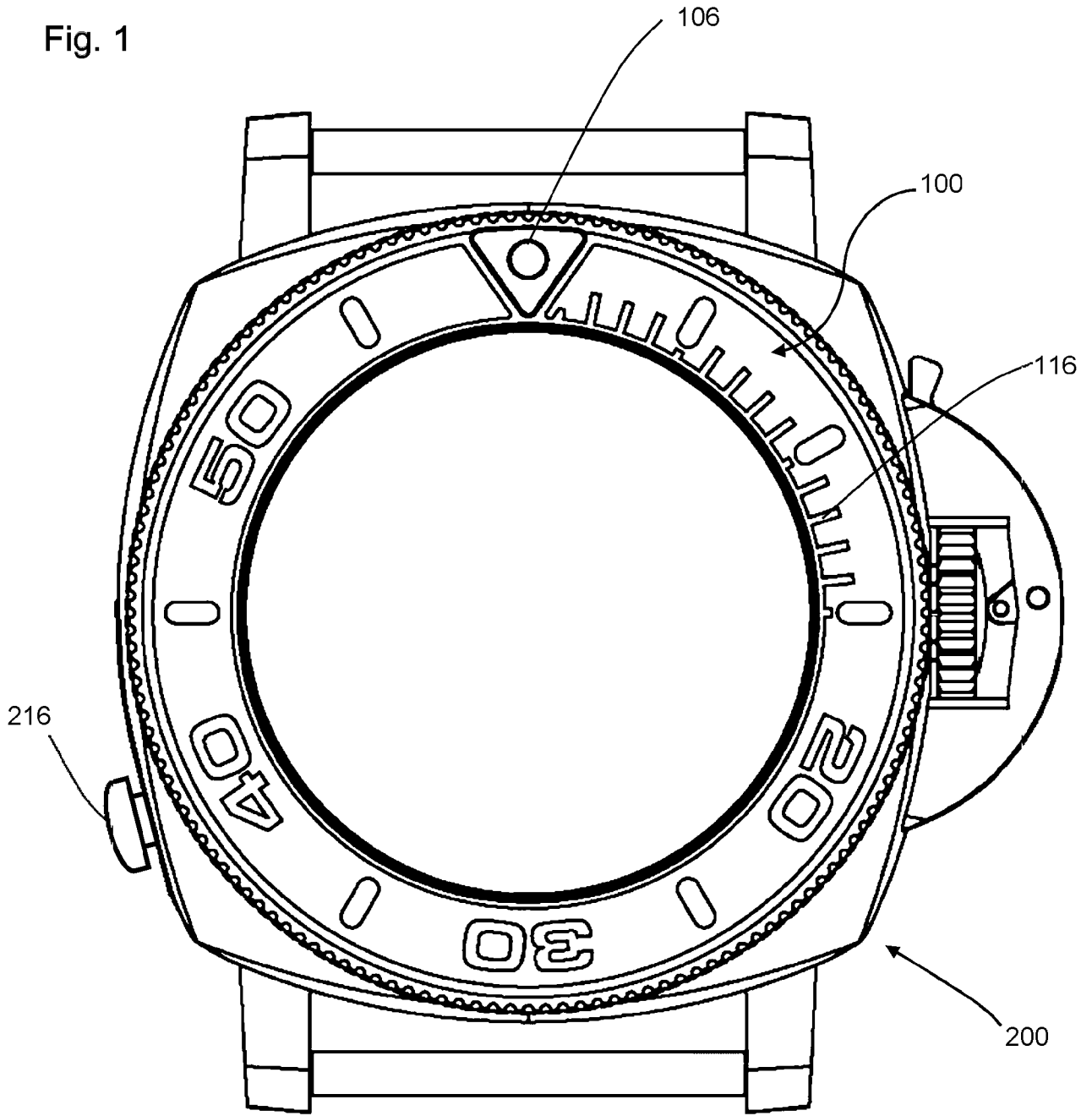


Fig. 2

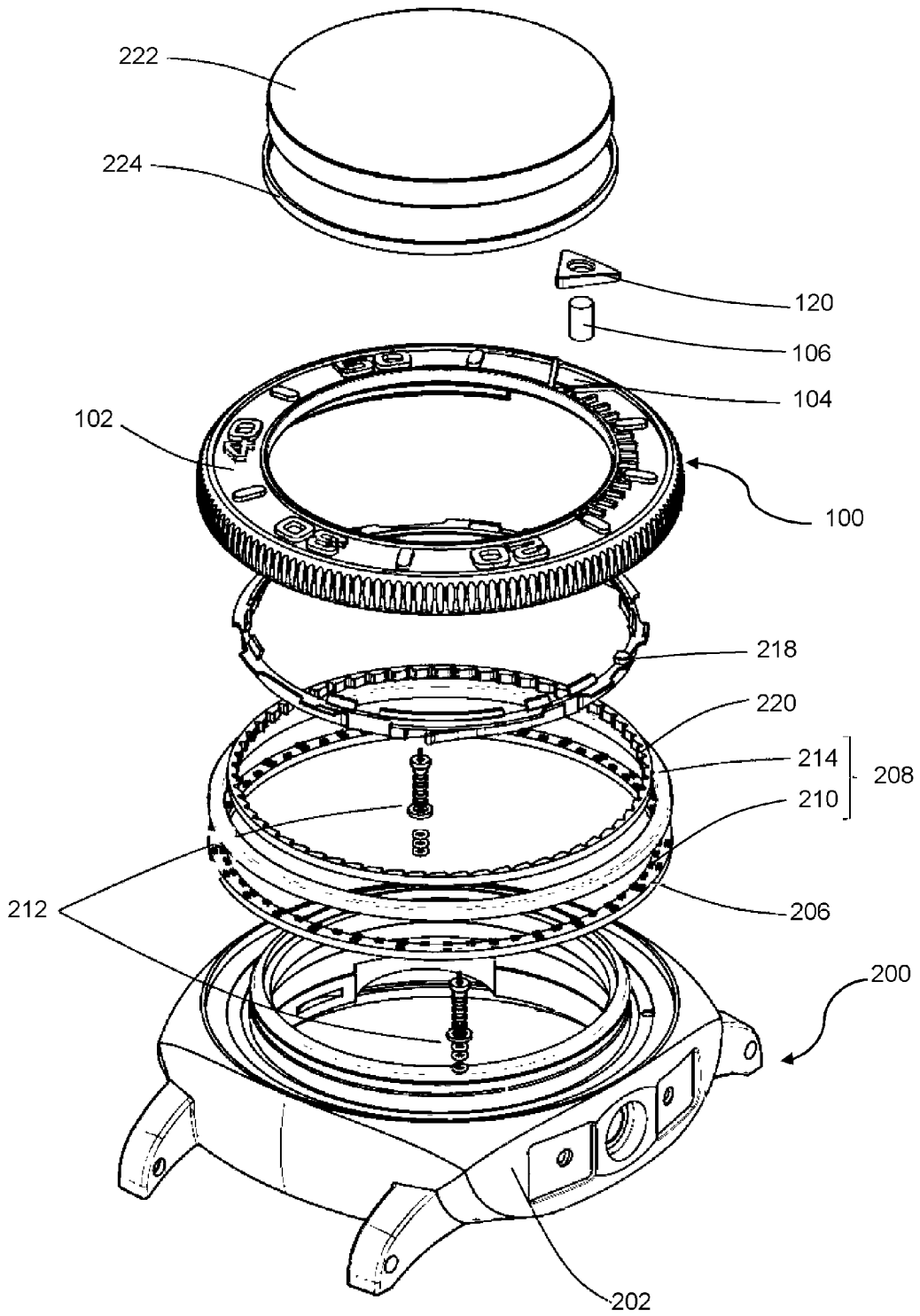


Fig. 3

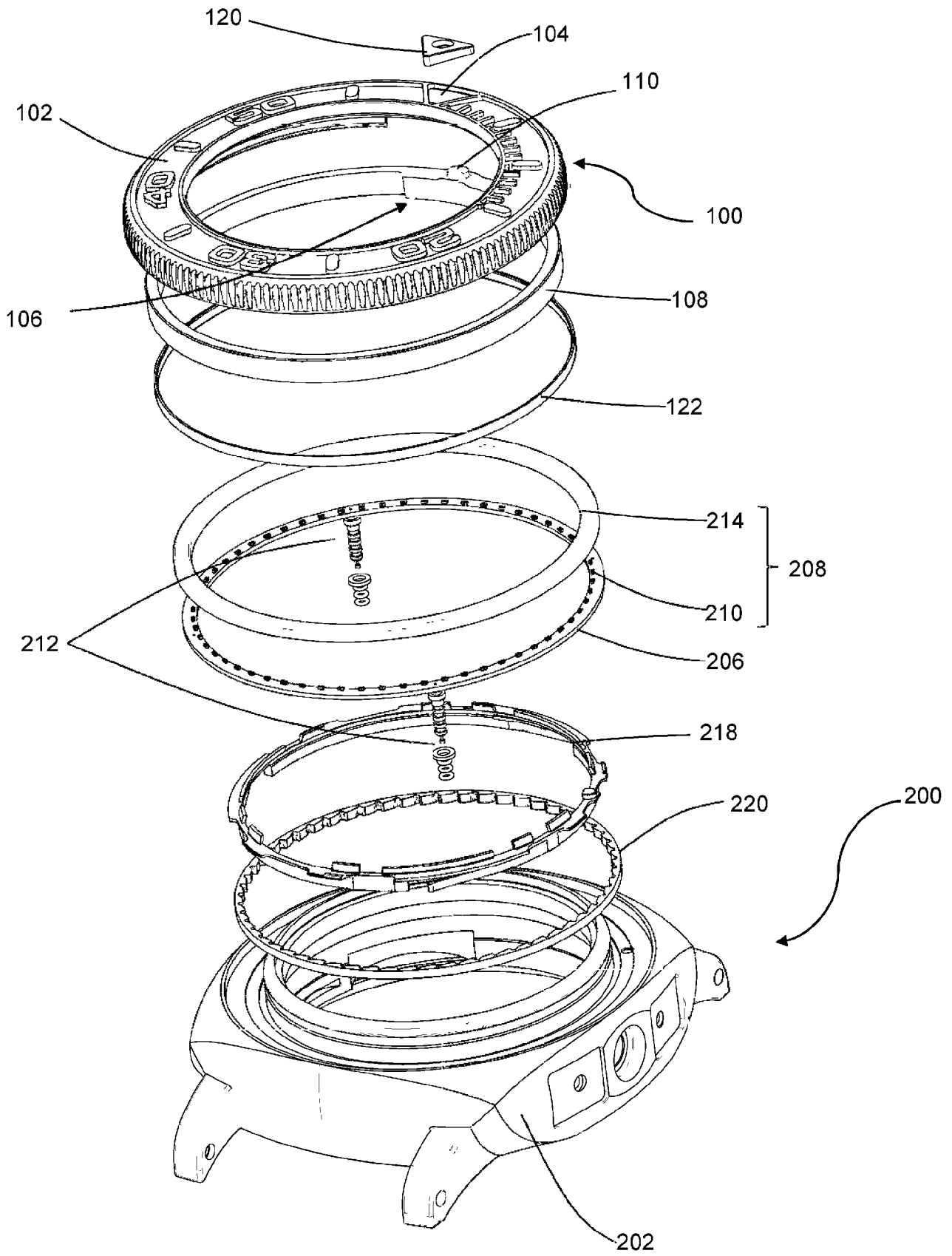


Fig. 4

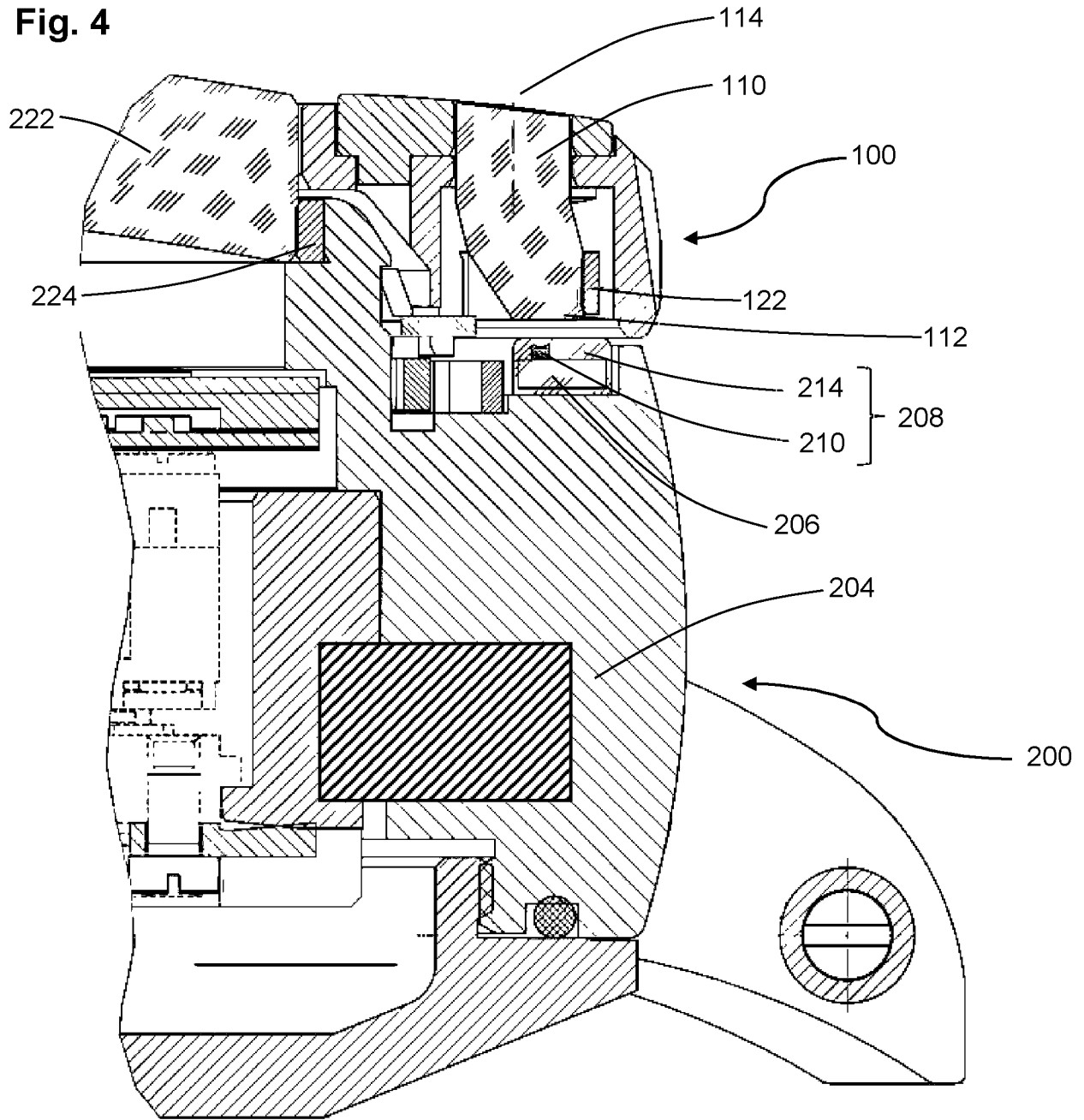


Fig. 5

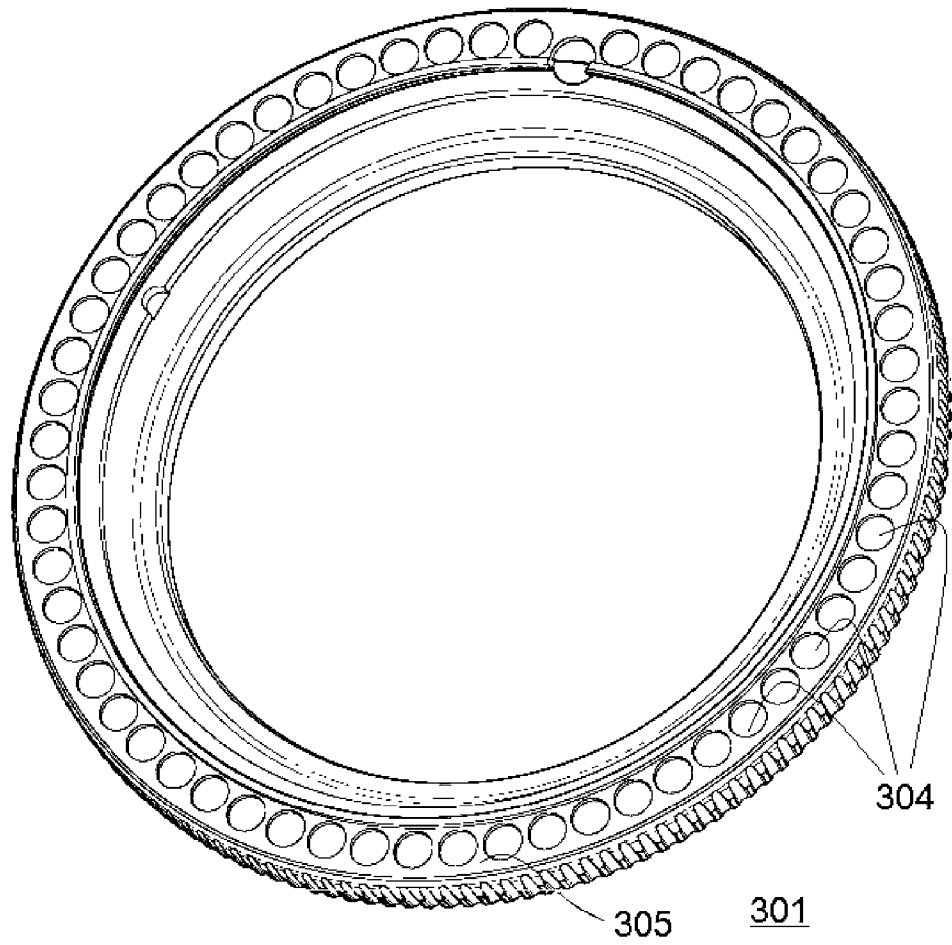


Fig. 6

