



(12) 实用新型专利

(10) 授权公告号 CN 202111429 U

(45) 授权公告日 2012. 01. 11

(21) 申请号 201120209780. 2

(22) 申请日 2011. 06. 20

(73) 专利权人 宁波金氏实业有限公司

地址 315174 浙江省宁波市鄞州区高桥镇联升村

(72) 发明人 金海平

(74) 专利代理机构 北京双收知识产权代理有限公司 11241

代理人 曾晓芒

(51) Int. Cl.

H02G 3/08 (2006. 01)

H02G 3/10 (2006. 01)

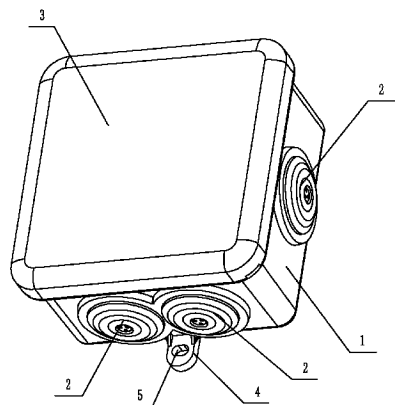
权利要求书 1 页 说明书 2 页 附图 2 页

(54) 实用新型名称

防水接线盒

(57) 摘要

一种防水接线盒,属于一种接线盒,包括盒体、多个防水塞头以及盖在盒体上的盒盖,多个防水塞头位于盒体的侧壁上,其中,防水塞头与盒体为一整体结构。本实用新型防水接线盒的优点在于:防水性能好,并可省去人工装配防水塞头的时间、减少人工装配费用。



1. 一种防水接线盒,包括箱体(1)、多个防水塞头(2)以及盖在箱体(1)上的盒盖(3),多个防水塞头(2)位于箱体(1)的侧壁上,其特征在于:所述防水塞头(2)与箱体(1)为一整体结构。

2. 根据权利要求1所述的防水接线盒,其特征在于:所述箱体(1)的侧壁上对称设有安装脚(4),所述安装脚(4)上设有安装孔(5)。

防水接线盒

技术领域：

[0001] 本实用新型涉及一种接线盒，具体讲是一种安装在建筑物的墙壁上，用于连接各种导线的防水接线盒。

背景技术：

[0002] 如图 2 所示，目前防水接线盒一般包括盒体 101、多个防水塞头 102 以及盖在盒体 101 上的盒盖 103，盒体 101 的侧壁上设有多个通孔 104，防水塞头 102 上设有卡槽 105，防水塞头 102 塞在通孔 104 内，并使卡槽 105 卡在盒体 101 的侧壁上，防水塞头 102 是用软胶制作而成，使用时，通过接线管穿透防水塞头 102 而使接线管内的导线进入到盒体 101 内部，而防水塞头 102 紧紧包紧在接线管上起到了防水密封的作用，从以上结构不难看出，防水塞头 102 和盒体 101 是两个部件，是以人工安装方式将防水塞头 102 装配到盒体 101 上的，使用这种结构的防水接线盒，有可能因防水塞头 102 装配不到位或用户在使用过程中跟导线一起脱落，从而影响防水接线盒的防水等级或失去防水功能，严重的影响了产品的使用功能，另外由于防水塞头 102 是用人工装配在盒体 101 上的，因此造成很大的时间成本及人工装配费用。

实用新型内容：

[0003] 本实用新型要解决的技术问题是，提供一种防水性能好，并可省去人工装配防水塞头的时间、减少人工装配费用的防水接线盒。

[0004] 本实用新型的技术解决方案是，提供一种具有以下结构的防水接线盒：包括盒体、多个防水塞头以及盖在盒体上的盒盖，多个防水塞头位于盒体的侧壁上，其中，防水塞头与盒体为一整体结构。

[0005] 本实用新型所述的防水接线盒，其中，盒体的侧壁上对称设有安装脚，安装脚上设有安装孔。

[0006] 采用以上结构后，与现有技术相比，本实用新型防水接线盒具有以下优点：与现有技术的防水塞头和盒体是两个部件不同，由于本实用新型防水接线盒的防水塞头与盒体为一整体结构，因此，本实用新型防水接线盒克服了因防水塞头装配不到位或用户在使用过程中跟导线一起脱落的现象，从而影响防水等级或失去防水功能的缺陷，同时省去了人工安装防水塞头的过程，省去了装配防水塞头的时间，节省了人工装配费用。

[0007] 盒体的侧壁上对称设有的安装脚以及安装脚上设有的安装孔可以方便人们从盒体的外部把防水接线盒安装在墙壁上，增加了一种安装方式。

附图说明：

[0008] 图 1 是本实用新型防水接线盒的立体结构示意图；

[0009] 图 2 是现有技术防水接线盒的局部分解结构示意图。

具体实施方式：

[0010] 下面结合附图和具体实施方式对本实用新型防水接线盒作进一步说明：

[0011] 如图 1 所示,在本具体实施方式中,本实用新型防水接线盒包括箱体 1、多个防水塞头 2 以及盖在箱体 1 上的盒盖 3,多个防水塞头 2 位于箱体 1 的侧壁上,防水塞头 2 与箱体 1 为一整体结构,箱体 1 的侧壁上对称设有安装脚 4,安装脚 4 上设有安装孔 5。防水塞头 2 与箱体 1 为一整体结构具体采用两次注塑来完成,一次注塑硬胶生成箱体 1,第二次注塑软胶黏合第一次注塑的硬胶生成防水塞头 2,使防水塞头 2 与箱体 1 连接为一整体结构。

[0012] 以上所述的实施例仅仅是对本实用新型的优选实施方式进行了描述,并非对本实用新型的范围进行限定,在不脱离本实用新型设计精神的前提下,本领域普通技术人员对本实用新型的技术方案做出的各种变形和改进,均应落入本实用新型权利要求书确定的保护范围内。

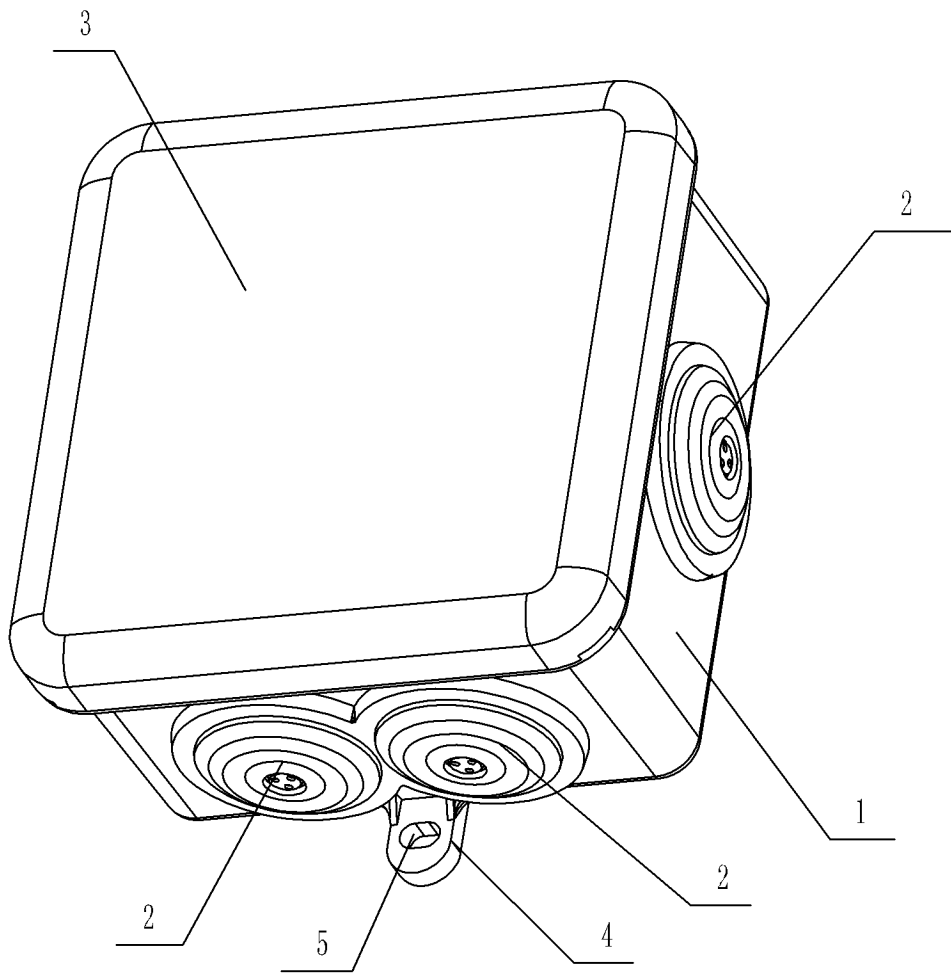


图 1

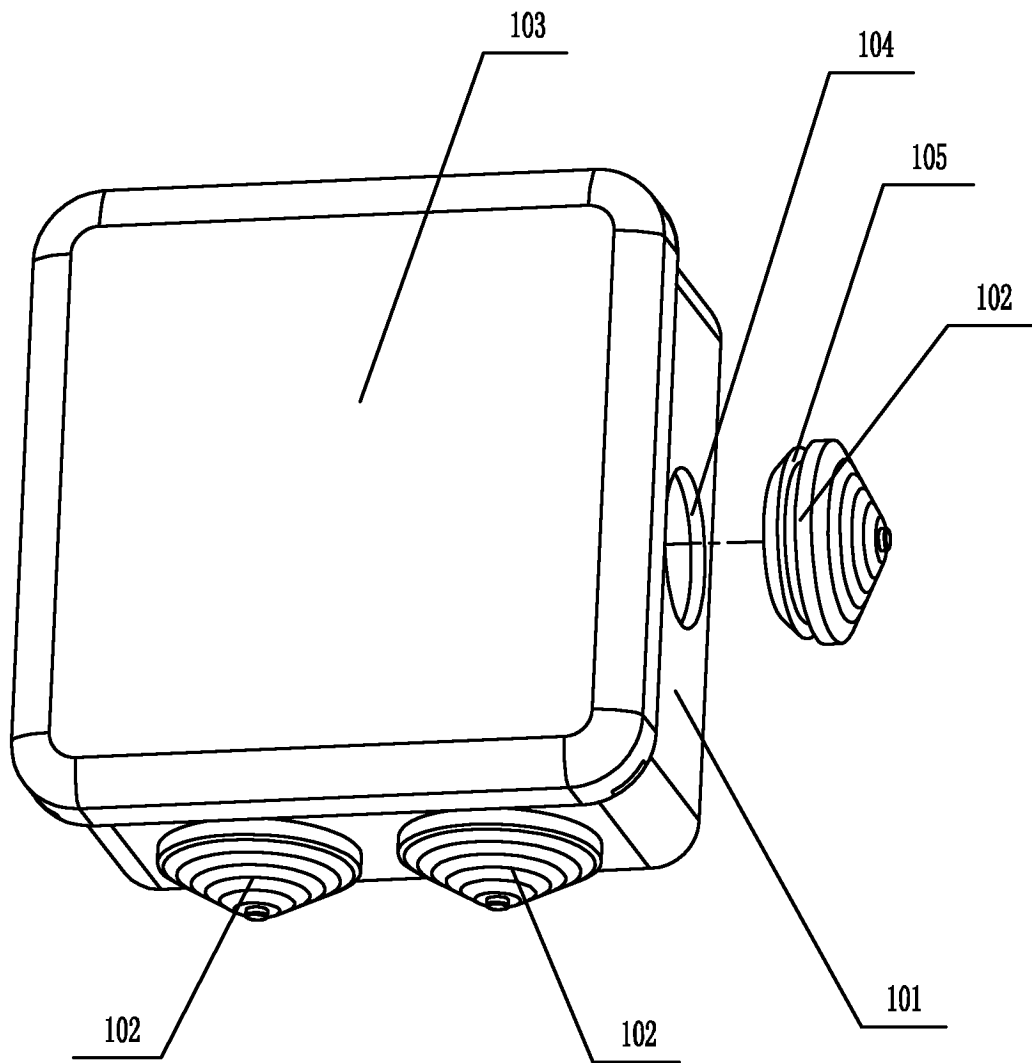


图 2