



(12) 发明专利申请

(10) 申请公布号 CN 114508115 A

(43) 申请公布日 2022. 05. 17

(21) 申请号 202210125782.6

E01H 1/10 (2006.01)

(22) 申请日 2022.02.10

E01H 3/02 (2006.01)

(71) 申请人 四川省国土空间生态修复与地质灾害防治研究院

A01B 49/04 (2006.01)

A01G 25/09 (2006.01)

地址 610000 四川省成都市人民北路1段25号

申请人 四川省国土科学技术研究院(四川省卫星应用技术中心)
西南石油大学

(72) 发明人 魏鹏 余晨 王大国

(74) 专利代理机构 北京正华智诚专利代理事务所(普通合伙) 11870

专利代理师 何凡

(51) Int. Cl.

E02D 17/20 (2006.01)

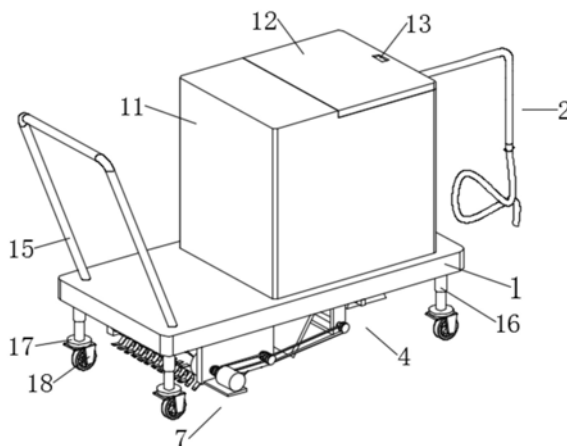
权利要求书2页 说明书6页 附图7页

(54) 发明名称

一种用于边坡修复加固工程的排水设备

(57) 摘要

本发明公开了一种用于边坡修复加固工程的排水设备,属于边坡修复技术领域,现有的技术在对园林内的边坡地进行修复加固时,大多通过市政水管道内的水,同时,需要人工手持喷水管进行喷水操作,由此浪费了大量的人工喷水作业时间,且不便回收边坡水洼地内的水资源,导致水资源浪费,包括移动台,移动台的一面固定安装有储水箱,储水箱远离移动台的一面转动安装有检修盖板,储水箱的内壁固定安装有排水软管,排水软管贯穿移动台;通过驱动第一转动杆往复转动,第一转动杆通过固定套和第一固定杆使喷水盘往复摆动,喷水盘往复摆动对边坡地面进行喷水作业,从而方便的实现了待修复加固边坡地的自动往复喷水,进而有效的降低了人工喷水的作业时间。



1. 一种用于边坡修复加固工程的排水设备,包括移动台(1),其特征在于:所述移动台(1)的一面固定安装有储水箱(11),所述储水箱(11)远离移动台(1)的一面转动安装有检修盖板(12),所述储水箱(11)的内壁固定安装有排水软管(14),所述排水软管(14)贯穿移动台(1),所述储水箱(11)的内部设有排水机构(2),所述移动台(1)远离储水箱(11)的一面设有喷水机构(4),所述移动台(1)远离储水箱(11)的一面还设有翻土机构(7)。

2. 根据权利要求1所述的一种用于边坡修复加固工程的排水设备,其特征在于:所述检修盖板(12)的表面固定安装有拉手(13),所述移动台(1)靠近储水箱(11)的一面固定安装有推把(15)。

3. 根据权利要求1所述的一种用于边坡修复加固工程的排水设备,其特征在于:所述移动台(1)远离储水箱(11)的一面均匀分布固定安装有电动推杆(16),所述电动推杆(16)的活塞端固定安装有稳定盘(17),所述稳定盘(17)远离电动推杆(16)的一面固定安装有万向轮(18)。

4. 根据权利要求1所述的一种用于边坡修复加固工程的排水设备,其特征在于:所述排水机构(2)包括有过滤板(21),所述过滤板(21)和储水箱(11)的内壁固定连接,所述储水箱(11)的内壁固定安装有水泵(22),所述水泵(22)的出水端固定连接有进水管(23),所述进水管(23)贯穿储水箱(11)和储水箱(11)固定连接,所述进水管(23)的内壁固定安装有过滤网(24),所述进水管(23)远离水泵(22)的一端可拆卸有连接软管(25),所述连接软管(25)的一端固定连接有连接头(26),所述连接头(26)的外壁对称开设有限位孔(27),所述连接头(26)的外壁固定安装有密封圈(28),所述密封圈(28)的外壁和进水管(23)的内壁活动接触。

5. 根据权利要求4所述的一种用于边坡修复加固工程的排水设备,其特征在于:所述进水管(23)远离水泵(22)的一端对称固定安装有套筒(29),两个所述套筒(29)的内壁均对称开设有第一导向槽(3),所述第一导向槽(3)的内壁滑动连接有第一导向块(31),所述第一导向槽(3)的内壁固定安装有伸缩杆(32),所述伸缩杆(32)的活塞端和第一导向块(31)的一侧固定连接,所述伸缩杆(32)的外壁活动套设有伸缩弹簧(33),所述伸缩弹簧(33)的一端和第一导向槽(3)的内壁固定连接,所述伸缩弹簧(33)的另一端和第一导向块(31)的一侧固定连接,相邻两个所述第一导向块(31)之间固定安装有移动盘(34),两个所述移动盘(34)的一面均固定安装有限位杆(35),所述限位杆(35)贯穿进水管(23)、密封圈(28)和限位孔(27)的内壁活动插接,两个所述移动盘(34)远离限位杆(35)的一面均固定连接有拉杆(36),所述拉杆(36)远离移动盘(34)的一端和套筒(29)活动插接,两个所述拉杆(36)远离移动盘(34)的一端均固定安装有握把(37)。

6. 根据权利要求1所述的一种用于边坡修复加固工程的排水设备,其特征在于:所述喷水机构(4)包括有喷水盘(41),所述排水软管(14)远离储水箱(11)的一端和喷水盘(41)固定连接,所述移动台(1)远离储水箱(11)的一面对称固定安装有第一固定板(42),两个所述第一固定板(42)之间转动安装有第一转动杆(43),所述第一转动杆(43)的外壁固定安装有固定套(44),所述固定套(44)的外壁固定安装有第一固定杆(45),所述第一固定杆(45)远离固定套(44)的一端和喷水盘(41)固定连接,所述第一转动杆(43)的一端固定安装有传动齿轮(46)。

7. 根据权利要求6所述的一种用于边坡修复加固工程的排水设备,其特征在于:所述移

动台(1)远离储水箱(11)的一面固定安装有U型板(47),所述U型板(47)的内壁分别转动安装有第一传动杆(48)和第二传动杆(49),所述第一传动杆(48)和第二传动杆(49)的一端均固定安装有锥形齿轮(5),两个所述锥形齿轮(5)相互啮合,所述第二传动杆(49)远离U型板(47)的一端固定安装有转动盘(51),所述转动盘(51)远离第二传动杆(49)的一面固定安装有同步杆(52),所述移动台(1)远离储水箱(11)的一面固定安装有连接杆(53),所述连接杆(53)远离移动台(1)的一端转动连接有摆动板(54),所述摆动板(54)的表面开设有通槽(55),所述同步杆(52)远离转动盘(51)的一端和通槽(55)的内壁活动接触,所述摆动板(54)的一端固定安装有弧面齿环(56)。

8.根据权利要求7所述的一种用于边坡修复加固工程的排水设备,其特征在于:所述移动台(1)远离储水箱(11)的一面固定安装有固定条(57),所述固定条(57)的表面开设有第二导向槽(58),所述第二导向槽(58)的内壁滑动连接有第二导向块(59),所述第二导向块(59)的一侧固定安装有第一齿板(6),所述弧面齿环(56)和第一齿板(6)啮合连接,所述第二导向块(59)远离第一齿板(6)的一侧对称固定连接有第二固定杆(61),两个所述第二固定杆(61)远离第二导向块(59)的一端固定安装有第二齿板(62),所述第二齿板(62)和传动齿轮(46)啮合连接。

9.根据权利要求8所述的一种用于边坡修复加固工程的排水设备,其特征在于:所述翻土机构(7)包括有两个第二固定板(71),所述移动台(1)远离储水箱(11)的一面和第二固定板(71)固定连接,两个所述第二固定板(71)之间对称转动安装有第二转动杆(72),两个所述第二转动杆(72)的外壁均固定安装有转动辊(73),两个所述转动辊(73)的外壁均均匀分布固定安装有翻土刀片(74),两个所述第二转动杆(72)的一端均固定安装有第一传动轮(75),两个所述第一传动轮(75)之间传动连接有第一传动皮带(76),一个所述第二固定板(71)的一侧固定设有电机(77),所述电机(77)的驱动输出端和一个第二转动杆(72)的一端固定连接,另一个所述第二转动杆(72)和第一传动杆(48)的一端均固定安装有第二传动轮(79),两个所述第二传动轮(79)之间传动连接有第二传动皮带(8)。

10.根据权利要求9所述的一种用于边坡修复加固工程的排水设备,其特征在于:所述电机(77)的外壁固定安装有固定块(78),所述固定块(78)的一侧和一个第二固定板(71)的一侧固定连接,所述移动台(1)远离储水箱(11)的一面固定安装有挡泥板(81)。

一种用于边坡修复加固工程的排水设备

技术领域

[0001] 本发明涉及边坡修复技术领域,具体为一种用于边坡修复加固工程的排水设备。

背景技术

[0002] 边坡修复:是指从道路边坡生态修复的边坡稳定、植物材料的优选和配置、人工基质的优化配置以及植物材料的森林化营建和养护等技术进行施工作业,以达到边坡修复的生态化和森林化。现有的技术在对园林内的边坡地进行修复加固时存在以下问题:

[0003] 1、现有的技术在对园林内的边坡地进行修复加固时,大多通过市政用水管道内的水,同时,需要人工手持喷水管进行喷水操作,由此浪费了大量的人工喷水作业时间,且不便回收边坡周边水洼地内的水资源,导致水资源浪费;

[0004] 2、当喷水作业结束后,大多通过人工对边坡地进行翻土施工并进行植被的种植,传动的技术需要投入大量的劳动作业时间,为此,我们提出一种用于边坡修复加固工程的排水设备用于解决上述问题。

发明内容

[0005] 本发明的目的在于提供一种用于边坡修复加固工程的排水设备,以解决上述背景技术中提出的技术问题。

[0006] 为实现上述目的,本发明提供如下技术方案:一种用于边坡修复加固工程的排水设备,包括移动台,所述移动台的一面固定安装有储水箱,所述储水箱远离移动台的一面转动安装有检修盖板,所述储水箱的内壁固定安装有排水软管,所述排水软管贯穿移动台,所述储水箱的内部设有排水机构,所述移动台远离储水箱的一面设有喷水机构,所述移动台远离储水箱的一面还设有翻土机构。

[0007] 作为本发明的一种优选技术方案,所述检修盖板的表面固定安装有拉手,所述移动台靠近储水箱的一面固定安装有推把。

[0008] 作为本发明的一种优选技术方案,所述移动台远离储水箱的一面均匀分布固定安装有电动推杆,所述电动推杆的活塞端固定安装有稳定盘,所述稳定盘远离电动推杆的一面固定安装有万向轮。

[0009] 作为本发明的一种优选技术方案,所述排水机构包括有过滤板,所述过滤板和储水箱的内壁固定连接,所述储水箱的内壁固定安装有水泵,所述水泵的出水端固定连接有进水管,所述进水管贯穿储水箱和储水箱固定连接,所述进水管的内壁固定安装有过滤网,所述进水管远离水泵的一端可拆卸有连接软管,所述连接软管的一端固定连接有接头,所述接头的外壁对称开设有限位孔,所述接头的外壁固定安装有密封圈,所述密封圈的外壁和进水管的内壁活动接触。

[0010] 作为本发明的一种优选技术方案,所述进水管远离水泵的一端对称固定安装有套筒,两个所述套筒的内壁均对称开设有第一导向槽,所述第一导向槽的内壁滑动连接有第一导向块,所述第一导向槽的内壁固定安装有伸缩杆,所述伸缩杆的活塞端和第一导向块

的一侧固定连接,所述伸缩杆的外壁活动套设有伸缩弹簧,所述伸缩弹簧的一端和第一导向槽的内壁固定连接,所述伸缩弹簧的另一端和第一导向块的一侧固定连接,相邻两个所述第一导向块之间固定安装有移动盘,两个所述移动盘的一面均固定安装有限位杆,所述限位杆贯穿进水管、密封圈和限位孔的内壁活动插接,两个所述移动盘远离限位杆的一面均固定连接有拉杆,所述拉杆远离移动盘的一端和套筒活动插接,两个所述拉杆远离移动盘的一端均固定安装有握把。

[0011] 作为本发明的一种优选技术方案,所述喷水机构包括有喷水盘,所述排水软管远离储水箱的一端和喷水盘固定连接,所述移动台远离储水箱的一面对称固定安装有第一固定板,两个所述第一固定板之间转动安装有第一转动杆,所述第一转动杆的外壁固定安装有固定套,所述固定套的外壁固定安装有第一固定杆,所述第一固定杆远离固定套的一端和喷水盘固定连接,所述第一转动杆的一端固定安装有传动齿轮。

[0012] 作为本发明的一种优选技术方案,所述移动台远离储水箱的一面固定安装有U型板,所述U型板的内壁分别转动安装有第一传动杆和第二传动杆,所述第一传动杆和第二传动杆的一端均固定安装有锥形齿轮,两个所述锥形齿轮相互啮合,所述第二传动杆远离U型板的一端固定安装有转动盘,所述转动盘远离第二传动杆的一面固定安装有同步杆,所述移动台远离储水箱的一面固定安装有连接杆,所述连接杆远离移动台的一端转动连接有摆动板,所述摆动板的表面开设有通槽,所述同步杆远离转动盘的一端和通槽的内壁活动接触,所述摆动板的一端固定安装有弧面齿环。

[0013] 作为本发明的一种优选技术方案,所述移动台远离储水箱的一面固定安装有固定条,所述固定条的表面开设有第二导向槽,所述第二导向槽的内壁滑动连接有第二导向块,所述第二导向块的一侧固定安装有第一齿板,所述弧面齿环和第一齿板啮合连接,所述第二导向块远离第一齿板的一侧对称固定连接有第二固定杆,两个所述第二固定杆远离第二导向块的一端固定安装有第二齿板,所述第二齿板和传动齿轮啮合连接。

[0014] 作为本发明的一种优选技术方案,所述翻土机构包括有两个第二固定板,所述移动台远离储水箱的一面和第二固定板固定连接,两个所述第二固定板之间对称转动安装有第二转动杆,两个所述第二转动杆的外壁均固定安装有转动辊,两个所述转动辊的外壁均匀分布固定安装有翻土刀片,两个所述第二转动杆的一端均固定安装有第一传动轮,两个所述第一传动轮之间传动连接有第一传动皮带,一个所述第二固定板的一侧固定设有电机,所述电机的驱动输出端和一个第二转动杆的一端固定连接,另一个所述第二转动杆和第一传动杆的一端均固定安装有第二传动轮,两个所述第二传动轮之间传动连接有第二传动皮带。

[0015] 作为本发明的一种优选技术方案,所述电机的外壁固定安装有固定块,所述固定块的一侧和一个第二固定板的一侧固定连接,所述移动台远离储水箱的一面固定安装有挡泥板。

[0016] 与现有技术相比,本发明的有益效果在于:

[0017] 1. 通过将连接头插入进水管的端部,并使限位杆水平插入限位孔内,使连接头与进水管固定,从而方便的实现了连接软管和进水管的固定安装,同时当连接软管发生堵塞时,便于拆卸维护连接软管;

[0018] 2. 通过开启水泵,水泵通过进水管和连接软管抽吸水洼地内的水,同时,过滤网和

过滤板对抽吸的水进行二次过滤,从而方便的实现了边坡水洼地内水资源的回收利用,进而有效的节约了水资源,以及有效的提高了后续边坡修复加固的便捷性;

[0019] 3.通过驱动第一转动杆往复转动,第一转动杆通过固定套和第一固定杆使喷水盘往复摆动,喷水盘往复摆动对边坡地面进行喷水作业,从而方便的实现了待修复加固边坡地的自动往复喷水,进而有效的降低了人工喷水的作业时间;

[0020] 4.通过使第二转动杆转动,第二转动杆通过转动辊使翻土刀片转动,翻土刀片实现喷水后的边坡地的翻土作业,从而方便的实现了边坡地的自动翻土,进而有效的降低了人工翻土的作业时间,以及便于后续植被的种植。

附图说明

[0021] 图1为本发明结构示意图,

[0022] 图2为本发明另一结构示意图,

[0023] 图3为本发明储水箱与移动台的剖面结构示意图,

[0024] 图4为本发明进水管与连接软管的剖切示意图,

[0025] 图5为本发明图4中的A部放大示意图,

[0026] 图6为本发明喷水机构与翻土机构的连接示意图,

[0027] 图7为本发明图6中的B部放大示意图,

[0028] 图8为本发明喷水机构的连接示意图,

[0029] 图9为本发明图8中的C部放大示意图。

[0030] 图中:1、移动台;11、储水箱;12、检修盖板;13、拉手;14、排水软管;15、推把;16、电动推杆;17、稳定盘;18、万向轮;2、排水机构;21、过滤板;22、水泵;23、进水管;24、过滤网;25、连接软管;26、连接头;27、限位孔;28、密封圈;29、套筒;3、第一导向槽;31、第一导向块;32、伸缩杆;33、伸缩弹簧;34、移动盘;35、限位杆;36、拉杆;37、握把;4、喷水机构;41、喷水盘;42、第一固定板;43、第一转动杆;44、固定套;45、第一固定杆;46、传动齿轮;47、U型板;48、第一传动杆;49、第二传动杆;5、锥形齿轮;51、转动盘;52、同步杆;53、连接杆;54、摆动板;55、通槽;56、弧面齿环;57、固定条;58、第二导向槽;59、第二导向块;6、第一齿板;61、第二固定杆;62、第二齿板;7、翻土机构;71、第二固定板;72、第二转动杆;73、转动辊;74、翻土刀片;75、第一传动轮;76、第一传动皮带;77、电机;78、固定块;79、第二传动轮;8、第二传动皮带;81、挡泥板。

具体实施方式

[0031] 下面将结合本发明实施例中的附图,对本发明实施例中的技术方案进行清楚、完整地描述,显然,所描述的实施例仅仅是本发明一部分实施例,而不是全部的实施例。基于本发明中的实施例,本领域普通技术人员在没有做出创造性劳动前提下所获得的所有其他实施例,都属于本发明保护的范围。

[0032] 实施例:如图1-9所示,本发明提供了一种用于边坡修复加固工程的排水设备,包括移动台1,移动台1的一面固定安装有储水箱11,储水箱11的内部能够存放喷洒用水,储水箱11远离移动台1的一面转动安装有检修盖板12,通过打开检修盖板12,能够便于工作人员维护储水箱11,储水箱11的内壁固定安装有排水软管14,排水软管14能够排放储水箱11内

的喷洒用水,排水软管14贯穿移动台1,储水箱11的内部设有排水机构2,排水机构2能够将边坡水洼内的水抽吸至储水箱11的内部,移动台1远离储水箱11的一面设有喷水机构4,喷水机构4能够对边坡土地喷水,移动台1远离储水箱11的一面还设有翻土机构7,翻土机构7能够实现边坡土地的翻土,便于后续种植植被。

[0033] 进一步的,检修盖板12的表面固定安装有拉手13,通过拉动拉手13,能够方便的打开检修盖板12,移动台1靠近储水箱11的一面固定安装有推把15,通过推动推把15,能够便于移动移动台1。

[0034] 进一步的,移动台1远离储水箱11的一面均匀分布固定安装有电动推杆16,电动推杆16的活塞端固定安装有稳定盘17,稳定盘17远离电动推杆16的一面固定安装有万向轮18,通过开启电动推杆16,电动推杆16的活塞端能够通过稳定盘17调整移动台1的离地高度。

[0035] 进一步的,排水机构2包括有过滤板21,过滤板21能够过滤水中的杂质,过滤板21和储水箱11的内壁固定连接,储水箱11的内壁固定安装有水泵22,水泵22的出水端固定连接在进水管23,进水管23贯穿储水箱11和储水箱11固定连接,进水管23的内壁固定安装有过滤网24,过滤网24能够过滤水中的杂质,进水管23远离水泵22的一端可拆卸有连接软管25,通过开启水泵22,水泵22能够通过进水管23和连接软管25抽吸边坡水洼内的水,连接软管25的一端固定连接在连接头26,连接头26能够安装在进水管23内,从而方便的实现连接软管25和进水管23的连接,连接头26的外壁对称开设有限位孔27,连接头26的外壁固定安装有密封圈28,密封圈28的外壁和进水管23的内壁活动接触,密封圈28能够有效的提高连接头26和进水管23之间的密封性。

[0036] 进一步的,进水管23远离水泵22的一端对称固定安装有套筒29,两个套筒29的内壁均对称开设有第一导向槽3,第一导向槽3的内壁滑动连接有第一导向块31,第一导向块31能够沿着第一导向槽3的内壁水平滑动,第一导向槽3的内壁固定安装有伸缩杆32,伸缩杆32的活塞端和第一导向块31的一侧固定连接,伸缩杆32的外壁活动套设有伸缩弹簧33,伸缩杆32能够有效的提高伸缩弹簧33的稳定性,伸缩弹簧33的一端和第一导向槽3的内壁固定连接,伸缩弹簧33的另一端和第一导向块31的一侧固定连接,伸缩杆32和伸缩弹簧33能够推动第一导向块31水平滑动,相邻两个第一导向块31之间固定安装有移动盘34,第一导向块31能够使移动盘34水平移动,两个移动盘34的一面均固定安装有限位杆35,限位杆35贯穿进水管23、密封圈28和限位孔27的内壁活动插接,当限位杆35插入限位孔27的内部后,能够实现连接头26和进水管23的固定,从而实现连接软管25和进水管23的固定安装,两个移动盘34远离限位杆35的一面均固定连接在拉杆36,拉杆36远离移动盘34的一端和套筒29活动插接,通过拉动拉杆36,拉杆36能够使移动盘34水平移动,两个拉杆36远离移动盘34的一端均固定安装有握把37,握把37能够便于工作人员拉动拉杆36。

[0037] 进一步的,喷水机构4包括有喷水盘41,喷水盘41能够喷洒储水箱11内的水,排水软管14远离储水箱11的一端和喷水盘41固定连接,排水软管14能够将储水箱11内的水输送至喷水盘41内,移动台1远离储水箱11的一面对称固定安装有第一固定板42,两个第一固定板42之间转动安装有第一转动杆43,第一转动杆43的外壁固定安装有固定套44,固定套44的外壁固定安装有第一固定杆45,第一固定杆45远离固定套44的一端和喷水盘41固定连接,第一转动杆43能够通过固定套44和第一固定杆45使喷水盘41摆动,第一转动杆43的一

端固定安装有传动齿轮46,传动齿轮46能够带动第一转动杆43转动。

[0038] 进一步的,移动台1远离储水箱11的一面固定安装有U型板47,U型板47的内壁分别转动安装有第一传动杆48和第二传动杆49,第一传动杆48和第二传动杆49的一端均固定安装有锥形齿轮5,两个锥形齿轮5相互啮合,第一传动杆48能够通过两个相互啮合的锥形齿轮5使第二传动杆49转动,第二传动杆49远离U型板47的一端固定安装有转动盘51,转动盘51远离第二传动杆49的一面固定安装有同步杆52,第二传动杆49能够通过转动盘51使同步杆52往复转动,移动台1远离储水箱11的一面固定安装有连接杆53,连接杆53远离移动台1的一端转动连接有摆动板54,摆动板54的表面开设有通槽55,同步杆52远离转动盘51的一端和通槽55的内壁活动接触,同步杆52能够通过通槽55使摆动板54往复摆动,摆动板54的一端固定安装有弧面齿环56,摆动板54能够使弧面齿环56往复移动。

[0039] 进一步的,移动台1远离储水箱11的一面固定安装有固定条57,固定条57的表面开设有第二导向槽58,第二导向槽58的内壁滑动连接有第二导向块59,第二导向块59能够沿着第二导向槽58的内壁水平滑动,第二导向块59的一侧固定安装有第一齿板6,第一齿板6能够使第二导向块59水平滑动,弧面齿环56和第一齿板6啮合连接,弧面齿环56往复移动的同时能够使第一齿板6往复移动,第二导向块59远离第一齿板6的一侧对称固定连接有两个第二固定杆61,两个第二固定杆61远离第二导向块59的一端固定安装有第二齿板62,第二导向块59能够通过第二固定杆61使第二齿板62往复移动,第二齿板62和传动齿轮46啮合连接,第二齿板62往复移动的同时能够使传动齿轮46往复转动。

[0040] 进一步的,翻土机构7包括有两个第二固定板71,移动台1远离储水箱11的一面和第二固定板71固定连接,两个第二固定板71之间对称转动安装有第二转动杆72,两个第二转动杆72的外壁均固定安装有转动辊73,两个转动辊73的外壁均均匀分布固定安装有翻土刀片74,第二转动杆72能够通过转动辊73使翻土刀片74翻转,翻土刀片74能够实现边坡土地的翻土作业,两个第二转动杆72的一端均固定安装有第一传动轮75,两个第一传动轮75之间传动连接有第一传动皮带76,一个第二转动杆72能够通过两个第一传动轮75和第一传动皮带76使另一个第二转动杆72同步同向转动,一个第二固定板71的一侧固定设有电机77,电机77的驱动输出端和一个第二转动杆72的一端固定连接,通过开启电机77,电机77的驱动轴能够使第二转动杆72转动,另一个第二转动杆72和第一传动杆48的一端均固定安装有第二传动轮79,两个第二传动轮79之间传动连接有第二传动皮带8,一个第二转动杆72能够通过两个第二传动轮79和第二传动皮带8使第一传动杆48转动。

[0041] 进一步的,电机77的外壁固定安装有固定块78,固定块78的一侧和一个第二固定板71的一侧固定连接,固定块78能够支撑固定电机77,移动台1远离储水箱11的一面固定安装有挡泥板81,挡泥板81能够避免翻土作业时的泥土四处飞溅。

[0042] 工作原理:本装置在使用时,工作人员首先通过推动推把15,使本装置移动至边坡水洼地周边,然后同时背向拉动两个握把37,两个握把37通过两个拉杆36拉动两个移动盘34,使两个移动盘34背向移动,两个移动盘34使对应的两个第一导向块31沿着对应的第一导向槽3的内壁水平滑动,同时使四个伸缩杆32和四个伸缩弹簧33收缩,两个移动盘34使两个限位杆35背向移动,然后将接头26竖直插入进水管23的端部,且两个限位孔27与对应的限位杆35水平对应,此时松开两个握把37,两个伸缩杆32和两个伸缩弹簧33迅速伸展,并使四个第一导向块31相向滑动,四个第一导向块31使两个移动盘34相向移动,两个移动盘

34使两个限位杆35相向移动,并使两个限位杆35水平插入对应的限位孔27内,从而方便的实现了连接软管25和进水管23的固定安装,同时当连接软管25发生堵塞时,便于拆卸维护连接软管25;

[0043] 随后,将连接软管25的端部放置在边坡水洼地内,并开启水泵22,水泵22通过进水管23和连接软管25抽吸水洼地内的水,被抽吸的水通过连接软管25进入进水管23内,同时,过滤网24挡住水中的杂质,实现水的一次过滤,被一次过滤的水通过进水管23进入过滤板21的上表面,过滤板21对水进行二次过滤,经二次过滤的水通过过滤板21表面的多个过滤孔滴落至储水箱11的底部,从而方便的实现了边坡水洼地内水资源的回收利用,进而有效的节约了水资源,以及有效的提高了后续边坡修复加固的便捷性;

[0044] 随后,通过移动移动台1,使本装置处于待修复加固的边坡周围,并同时开启四个电动推杆16,四个电动推杆16的活塞端收缩或伸展,调整翻土刀片74的离地高度,直至翻土刀片74与地面接触后再关闭四个电动推杆16;

[0045] 然后,同时开启电机77和喷水盘41,储水箱11内的水通过排水软管14进入喷水盘41内,喷水盘41开始喷水,电机77的驱动轴使对应的一个第二转动杆72转动,一个第二转动杆72通过两个第二传动轮79和第二传动皮带8使第一传动杆48转动,第一传动杆48通过两个相互啮合的锥形齿轮5使第二传动杆49转动,第二传动杆49通过转动盘51使同步杆52往复转动,同步杆52通过通槽55使摆动板54往复摆动,摆动板54使弧面齿环56往复移动,弧面齿环56往复移动的同时使第一齿板6往复移动,第一齿板6使第二导向块59沿着第二导向槽58的内壁水平滑动,同时,第二导向块59通过两个第二固定杆61使第二齿板62往复移动,第二齿板62往复移动的同时使传动齿轮46往复转动,传动齿轮46带动第一转动杆43往复转动,第一转动杆43通过固定套44和第一固定杆45使喷水盘41往复摆动,喷水盘41往复摆动对边坡地面进行喷水作业,从而方便的实现了待修复加固边坡地的自动往复喷水,进而有效的降低了人工喷水的作业时间;

[0046] 与此同时,一个第二转动杆72通过两个第一传动轮75和第一传动皮带76使另一个第二转动杆72同步同向转动,此时两个第二转动杆72同步同向转动,两个第二转动杆72通过两个转动辊73使对应的多个翻土刀片74转动,多个翻土刀片74转动的同时实现喷水后的边坡地的翻土作业,从而方便的实现了边坡地的自动翻土,进而有效的降低了人工翻土的作业时间,以及便于后续植被的种植。

[0047] 尽管已经示出和描述了本发明的实施例,对于本领域的普通技术人员而言,可以理解在不脱离本发明的原理和精神的情况下可以对这些实施例进行多种变化、修改、替换和变型,本发明的范围由所附权利要求及其等同物限定。

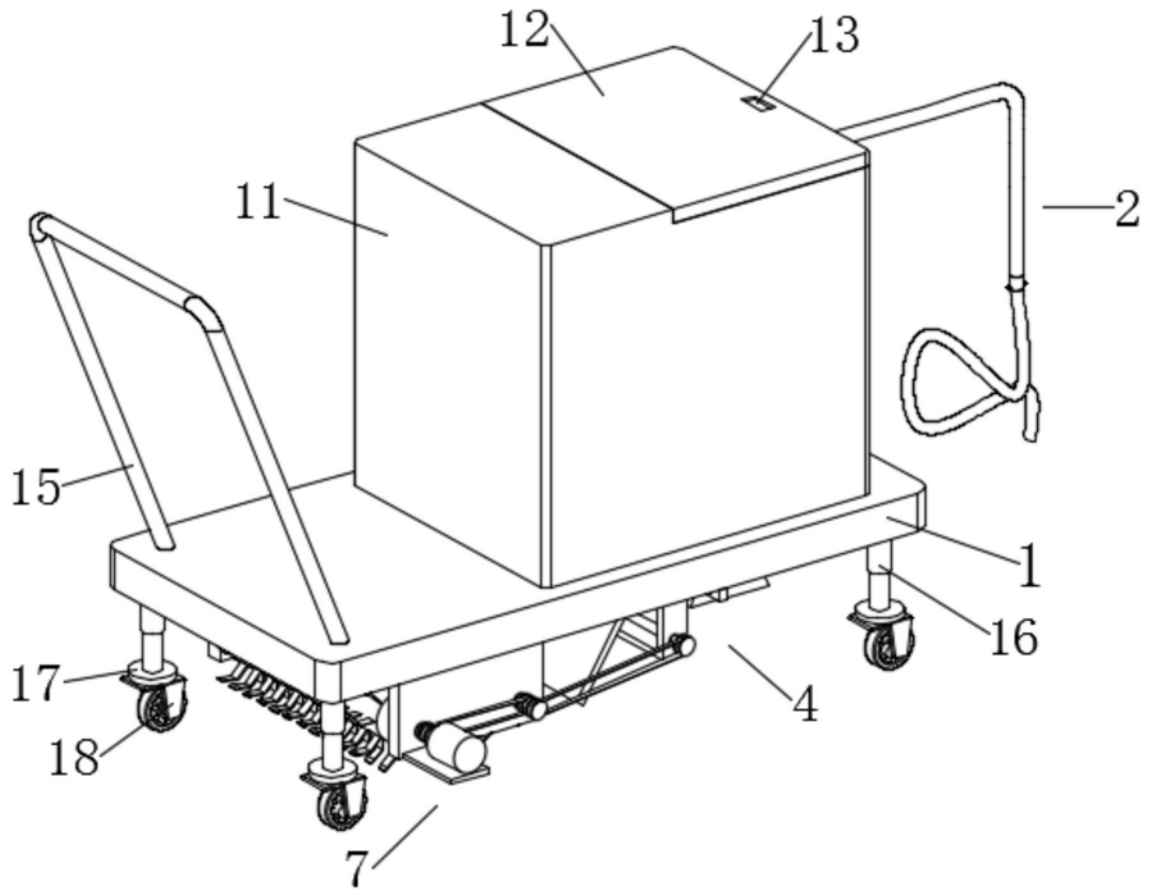


图1

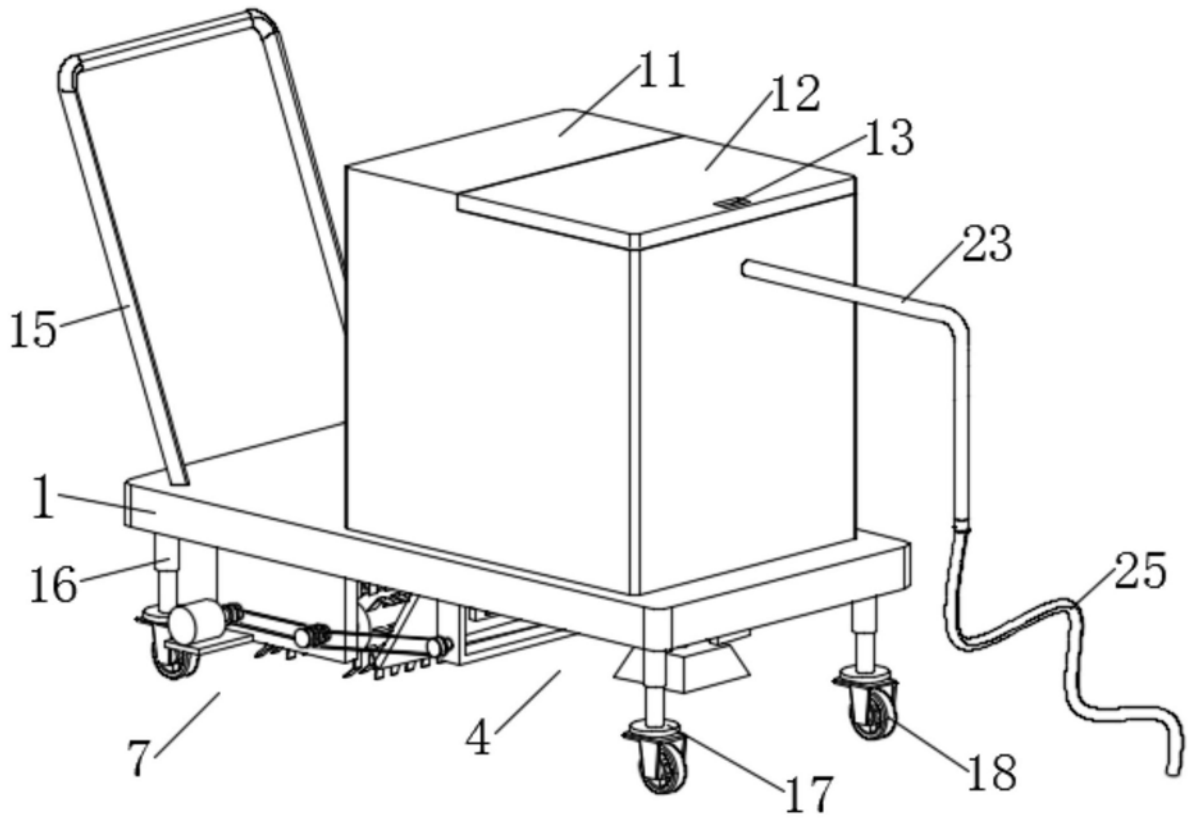


图2

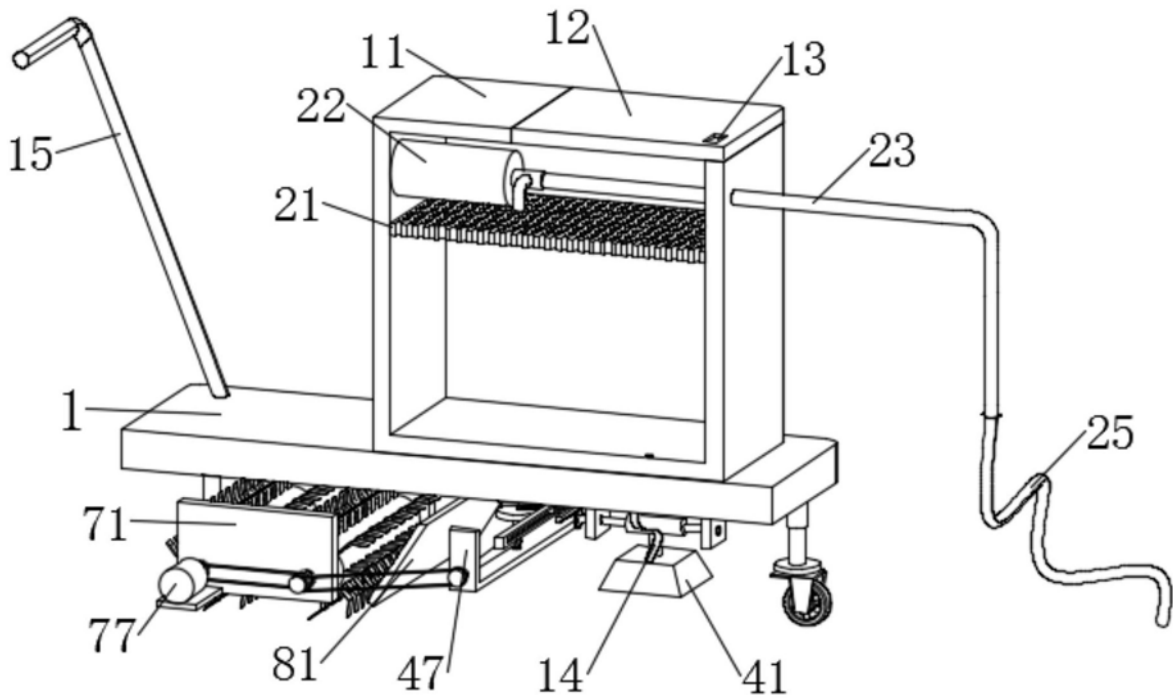


图3

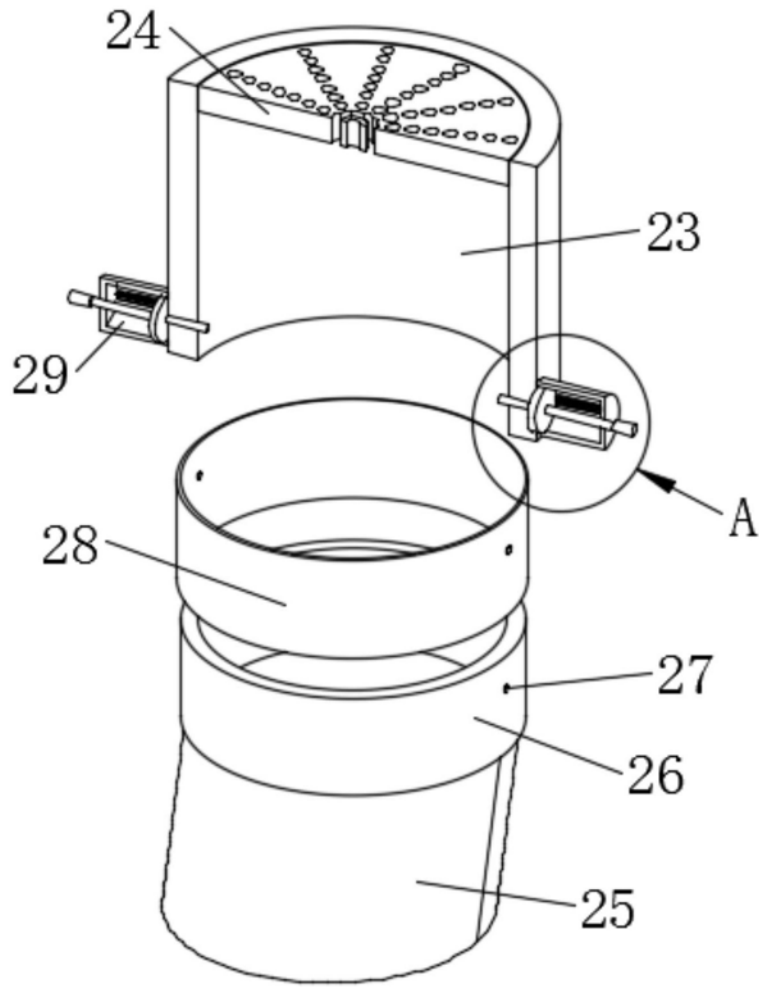


图4

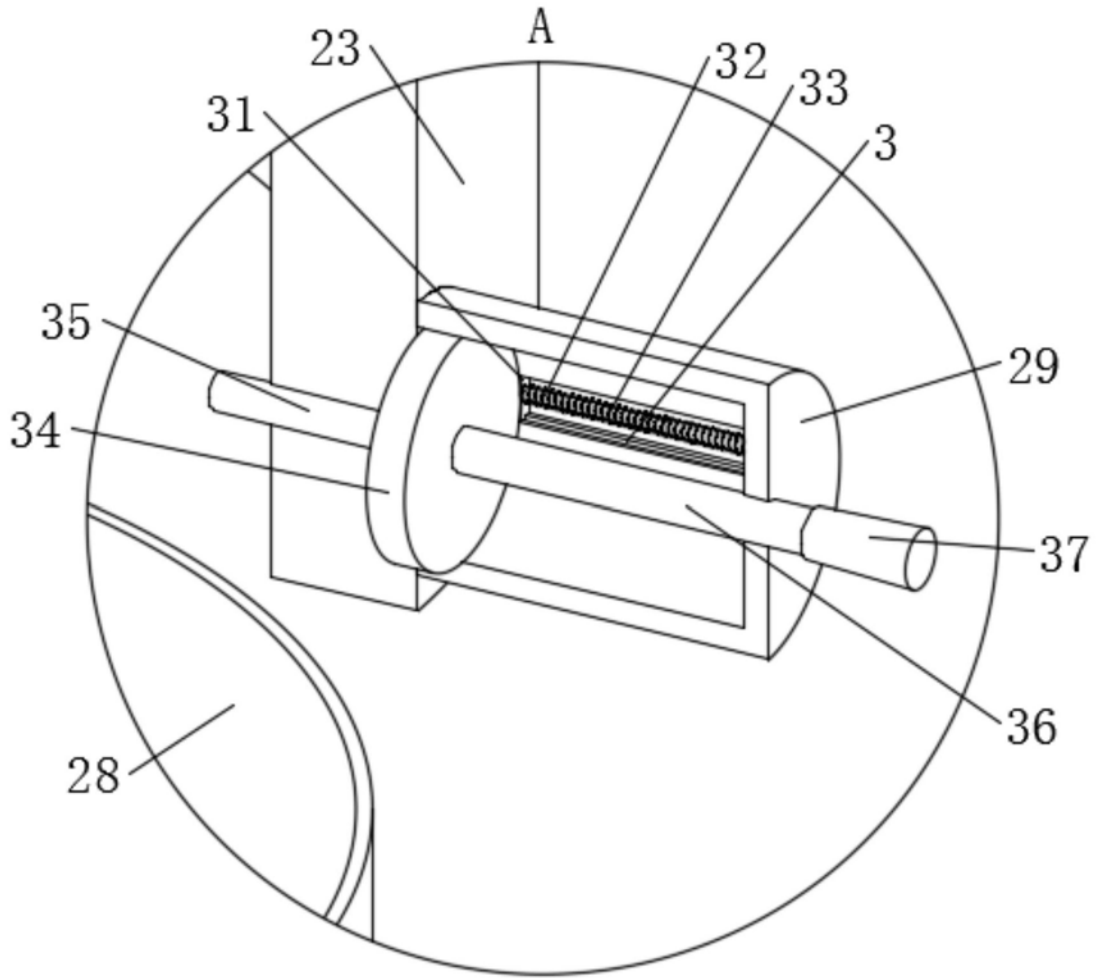


图5

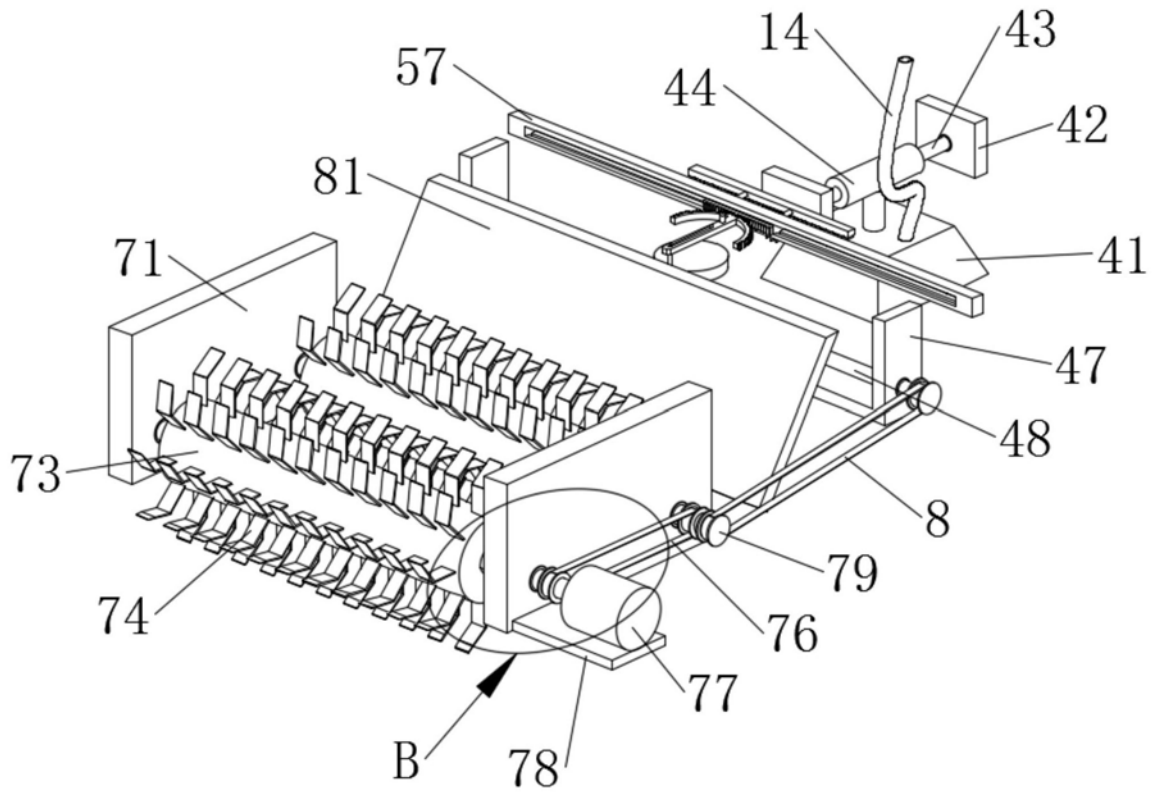


图6

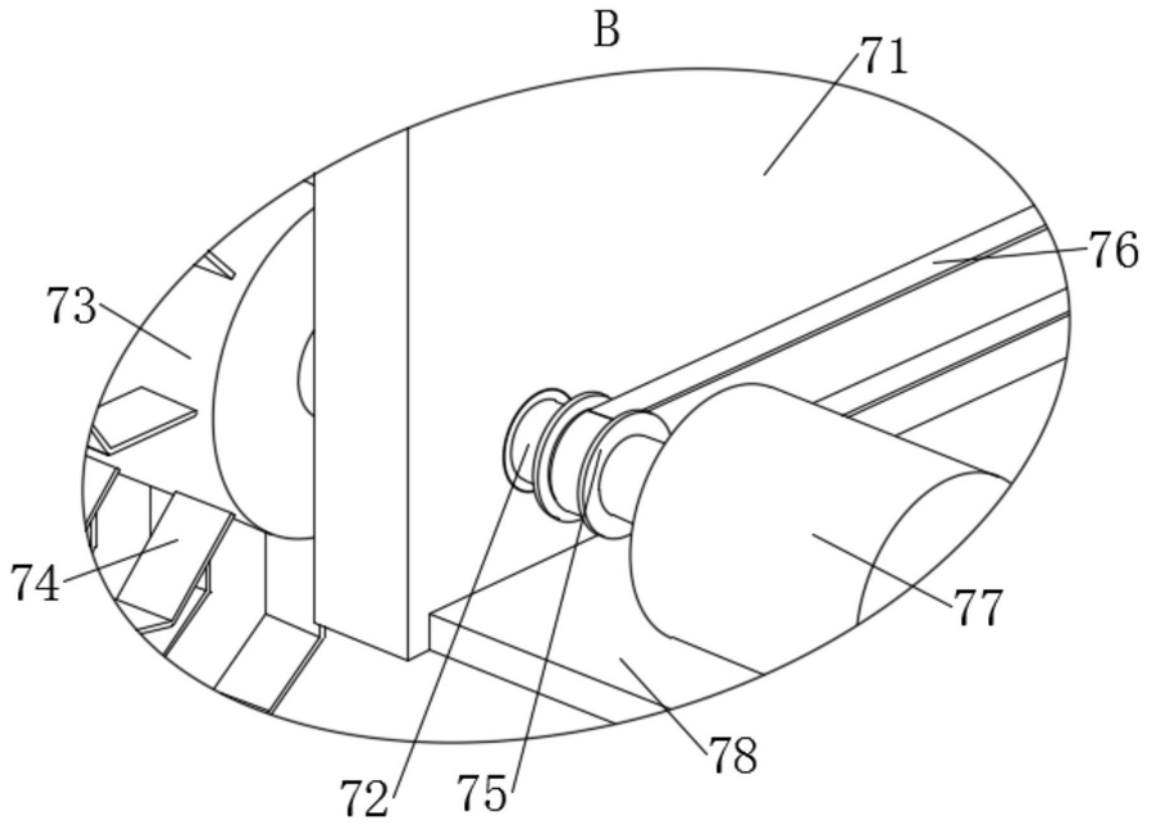


图7

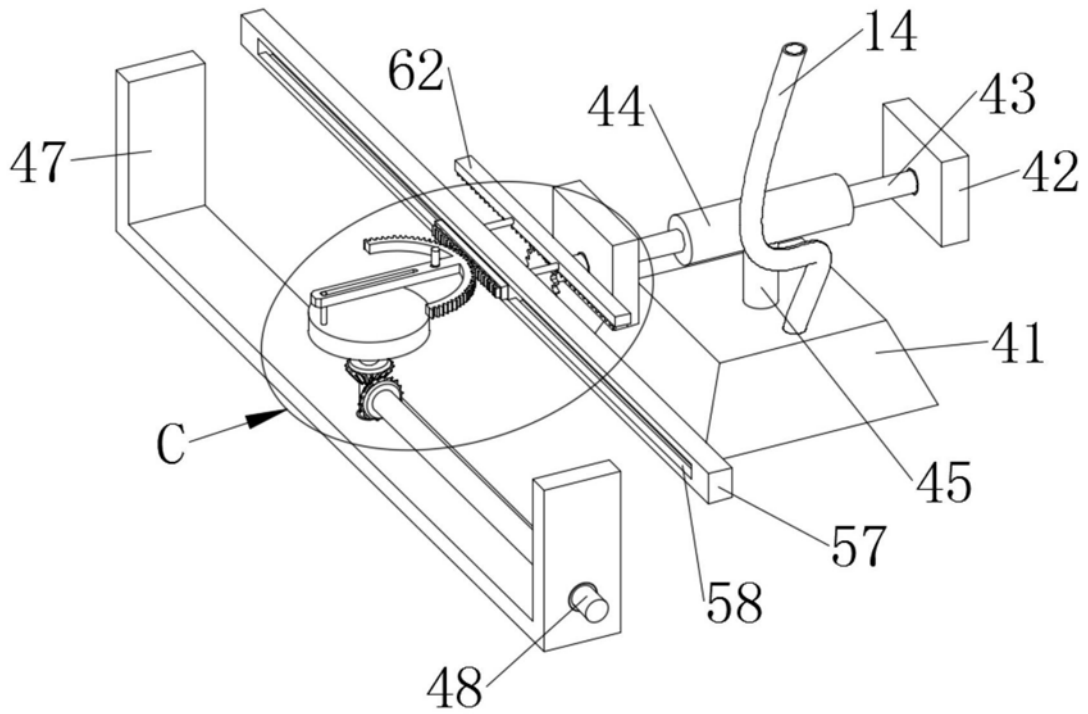


图8

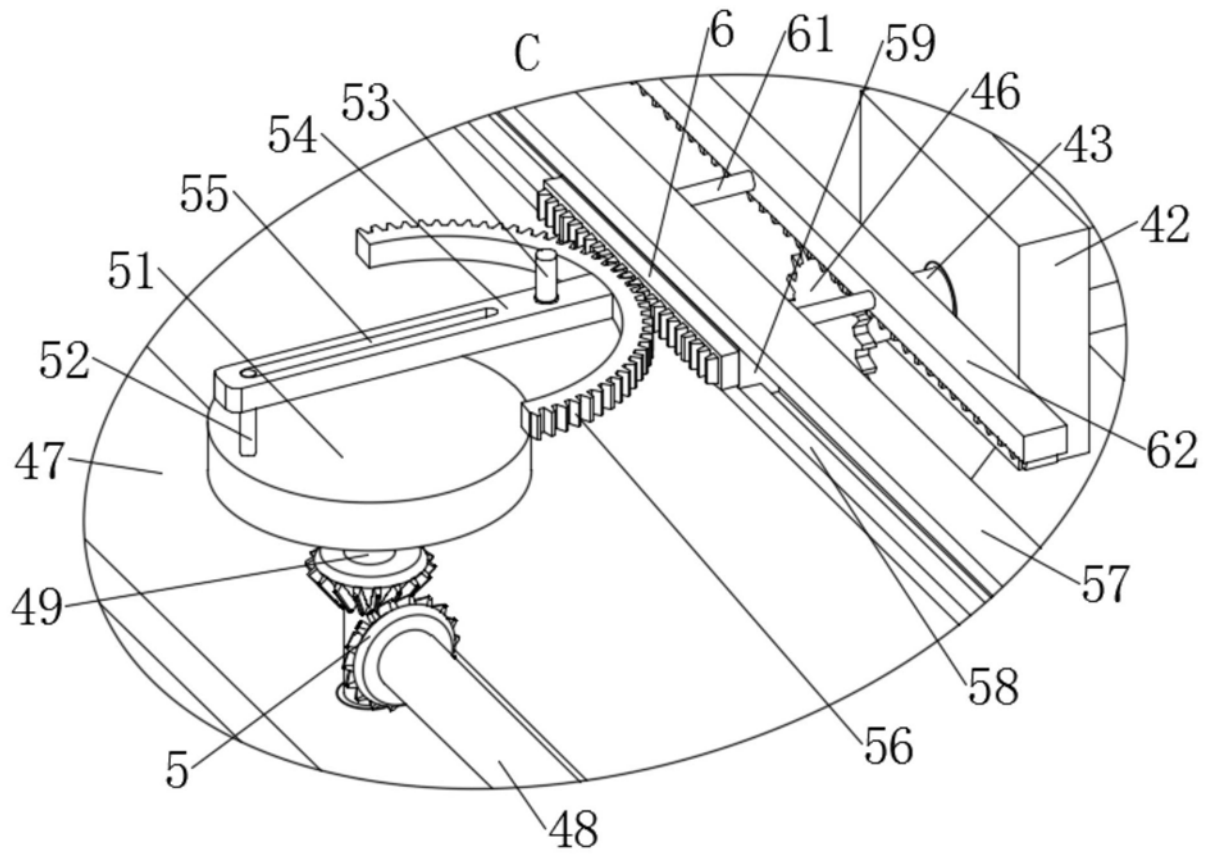


图9