



[12] 发明专利说明书

[21] ZL 专利号 94102639.6

[45]授权公告日 1998年1月7日

[11] 授权公告号 CN 1036902C

[22]申请日 94.3.4 [24]颁证日 97.11.22

[21]申请号 94102639.6

[30]优先权

[32]93.3.18 [33]US[31]033333

[73]专利权人 林肯电学公司

地址 美国俄亥俄

[72]发明人 乔治·D·布兰肯西普

[74]专利代理机构 中国国际贸易促进委员会专利商标
事务所

代理人 刘志平

[56]参考文献

US4,631,700 1986.12.23 G06F9/06

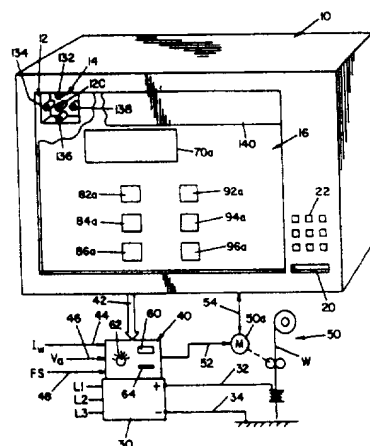
审查员 陈钰生

权利要求书 6 页 说明书 23 页 附图页数 9 页

[54]发明名称 用以控制弧焊机焊接过程的装置和方法

[57]摘要

一种用以控制弧焊机焊接过程的装置和方法，包括：若干存在一数字存储器内的数字程序；一个有一转换装置的焊接控制器；一显示板，具有一组按一给定模式设置的开关和一装在一选定位置上的译码网络装置；起动装置，用以使译码信号起动各开关；选择装置，用以使一程序选择信号选择各程序中一对于程序选择信号的程序；输入装置。用以将所述各程序中选定的一程序输入焊接控制器。



权 利 要 求 书

1.一种用以控制一弧焊机焊接过程的装置,此装置具有数字存储装置,其特征在于还包括:若干存在一数字存储装置内的数字程序,每个所述程序具有若干数字编码的焊接参数,这些参数表示一特定焊接过程的选定功能;一焊接控制器(40),此控制器具有转换装置,用以将一数字程序的各选定功能转换成所述焊机输出端的各焊接参数;一显示板(12),此板具有一组按给定模式设置的开关(82, 84, 86, 92, 94, 96)和一装在一板的选定位置上的译码网络装置,用以产生一表示所述译码网络(14)的起动模式(150)的译码信号;起动装置,用以使所述译码信号在一第一状态下起动所述各开关(82, 84, 86, 92, 94, 96),在此状态下,所述各开关起动用以修改所述各数字程序中一选定程序的装置,或在一第二状态下起动所述各开关,在此状态下,所述各开关起动用以产生一对应于一给定数字程序的程序选择信号的装置;选择装置,用以使一程序选择信号选择所述各程序中一对应于所述程序选择信号的程序;输入装置,用以将所述各程序中所述选定的一程序输入所述焊接控制器以便按所述各程序中所述选定的一程序控制所述焊机的所述各焊接参数。

2.按权利要求1所述装置,其特征在于:所述各焊接参数包括焊接电流。

3.按权利要求1或2所述装置,其特征在于:所述各焊接参数包括一电流脉冲的分布图。

4.按权利要求 1 - 3 中任一所述装置,其特征在於:所述数字程序各具有几个变换操作区,此装置具有更改装置,用以使一个或多个所述开关在所述各开关处于所述第一状态下更改所述各程序中一选定程序的变换操作区。

5.按权利要求 1 - 4 中任一所述装置,其特征在於:此装置具有用以使一或多个所述开关在所述各开关处于所述第一状态下更改所述各程序中一选定程序的一焊接参数的装置。

6.按权利要求 1 - 5 中任一所述装置,其特征在於:此装置具有:一输入装置,用以将所述各程序中一选定程序输入一第一中间存储装置;一输入装置,用以将所述各程序中一选定程序输入一第二中间存储装置,所述输入装置具有用以有选择地将所述中间存储装置中一装置的程序输入所述焊接控制器的装置。

7.按权利要求 1 - 6 中任一所述装置,其特征在於:选择性输入装置具有一装置,用以操作所述显示板上各开关中一开关,从而起动作所述中间存储装置中的一选定装置。

8.按权利要求 1 - 7 中任一所述装置,其特征在於:此装置具有起动作装置,用以起动作所述网络装置以使所述选择性输入装置操作起来。

9.按权利要求 1 所述装置,其特征在於:此装置具有一特定的复盖装置(16、16a、16b、16c),可将其装在所述显示板(12)上以产生一选定的译码信号以便将所述各开关转换到所述第一状态,所述复盖装置具有与一或多个所述开关对准的标记和与所述网络对准的特定译码模式装置,用以识别所述特定的复盖装置和产生所述选定的译码信号。

10.按权利要求9所述装置,其特征在于:所述复盖装置为选定一给定过程的复盖件,并具有一特定的译码模式,用以起动所述网络,此网络具有一译码信号,用以选出需通过所述各开关对应于所述给定焊接过程修改的所述各程序中所述选定的一程序。

11.按权利要求10所述装置,其特征在于:所述给定过程为一脉冲焊接电流。

12.按权利要求10所述装置,其特征在于:所述给定过程为一状态大体上稳定的焊接过程。

13.按权利要求9所述装置,其特征在于:所述复盖装置为一选择存储器的复盖件,并具有一与所述网络对准的给定模式的标记以便将所述各开关转换到所述第二状态,并使所述选择性输入装置操作起来以便应所述各开关而选用所述中间存储装置中的一个装置。

14.按权利要求1-13中任一所述装置,其特征在于:所述显示板(12)具有一读出表(170),此装置具有一特定复盖件(16、16a、16b、16c),此复盖件用以装在所述显示板上,并具有与所述一或多个所述开关对准的标记、一与所述读出表对准的开口和一盖在所述网络(14)上的特定译码模式装置(150)以识别所述特定复盖件。

15.按权利要求14所述装置,其特征在于:所述复盖件为一修改焊接过程的复盖件(16b),并具有一与所述网络(14)对准的给定模式(150b)的标记,用以使所述各种开关转换到所述第一状态以更改所述各参数。

16.一用以控制一电弧焊机的装置,此装置具有数字存储装

置，和一显示板，其特征在于，还包括用以提供若干数字存储的供控制一焊接过程各参数所用操作程序的装置；一焊接控制装置（40），用以按输入所述控制器的所述各程序中一选定程序操作所述弧焊机，所述显示板（12）具有按一预定模式布置的开关，并具有用以使一或多个所述开关选用所述各程序中一选定程序的第一装置和用以使所述各开关更改所述各程序中一选定程序的所述参数的第二装置，所述第一和第二装置是在不同的时间起动的；一可装在所述板上的复盖件（16、16a、16b、16c），具有与所述各开关对准的标记，并具有用以起动所述第一或第二装置的译码装置和用以识别所述需选定或更改的程序的译码装置。

17. 按权利要求16所述装置，其特征在于：此装置具有用以在起动所述第一装置时将所述各程序中所述选定的一程序输入所述焊接控制器（40）的装置。

18. 按权利要求17所述装置，其特征在于：所述复盖件具有用以选用所述第一装置的装置。

19. 按权利要求16所述装置，其特征在于：此装置具有用以在起动所述第二装置时通过所述各开关更改所述预定程序内所述各参数的装置。

20. 按权利要求19所述装置，其特征在于：所述复盖件具有用以选用所述第二装置的装置。

21. 一种用以控制一弧焊机焊接过程的方法，其特征在于：所述方法包括：

a. 设置存在一数字存储装置内的若干数字程序，每所述程序具有若干表示一特定焊接过程的选定功级的数字编码焊接参数；

b. 设置一焊接控制器 (40) , 具有用以将一数字程序的各选定功能在所述焊机输出端转换成各焊接参数的装置;

c. 设置一显示板 (12) , 此板具有一组按一给定模式布置的开关和一位于一选定位置上的译码网络装置 (14) , 用以产生一表示所述译码网络起动模式 (150) 的译码信号;

d. 选用所述各程序中对应于所述译码信号的一程序;

e. 将所述各程序中所述选定的一程序输入所述焊接控制器 (40) 以便按所述各程序中所述一选定程序控制所述焊机的所述各焊接参数.

22. 按权利要求 21 所述方法, 其特征在于: 所述程序各具有几个变换操作区, 此方法还包括在将所述各程序中所述一选定程序输入所述焊接控制器之前应一或多个所述开关而更改其变换操作区的步骤.

23. 按权利要求 21 或 22 所述方法, 其特征在于: 此方法还包括在将所述各程序中所述一选定程序输入所述焊接状态表之前应一或多个所述开关而更改其一焊接参数的步骤.

24. 按权利要求 21 - 23 中任一所述方法, 其特征在于: 此方法还包括以下步骤:

f. 将所述各程序中一选一定程序输入一第一中间存储装置;

g. 将所述各程序中一选定程序输入一第二中间存储装置;

h. 将所述中间存储装置中之一的程序有选择地输入所述焊接控制器.

25. 按权利要求 21 - 24 中任一所述方法, 其特征在于: 此方法还包括应所述各开关中之一的操作而起动所述中间存储装置中

一选定装置的步骤。

26.按权利要求 21 - 24 中任一所述方法, 其特征在于: 此方法还包括起动所述网络装置而使所述选择性输入装置操作起来的步骤。

27.按权利要求 21 - 26 中任一所述方法, 其特征在于: 此方法还包括应所述焊机输出端上一感受的焊接参数而更改所述各程序中所述一选定程序的变换操作区的步骤。

28.按权利要求 21 - 27 中任一所述方法, 其特征在于: 此方法还包括应所述焊机输出端上一感受的焊接参数更改所述各程序中所述一选定程序的一焊接参数的步骤。

29. 按权利要求 1 - 28 中任一所述装置, 其特征在于: 来自所述网络的所述译码信号选用一特定数字程序并将所述各开关转换到所述第一状态以改制所述各数字程序中所述一选定程序。

说明书

用以控制弧焊机焊接过程的装置和方法

本发明涉及弧焊技术，更具体地说涉及一种用以控制弧焊机焊接过程的方法和装置，这种弧焊机的电源由一焊接控制器带动，此控制器具有表示若干诸如电流、所需电压、焊丝供送、保护气、峰值电流、本底电流、斜率和瞬时功率等焊接参数并由这些参数控制的输出信号。

本发明具体应用于一种在采用保护气，以预选速度供送焊丝或电极的情况下进行焊接的电弧焊机；但，本发明更广泛地应用于一种带焊接控制器以使焊接过程符合于若干相互关连而单独予以控制的焊接参数中一参数的焊机。

在现有的焊接领域中，通常给以其输出端使焊接电流通过电极和工件之间空隙的电源配置一种焊接控制器，用以控制焊接电流、焊接电压和焊丝速度，取得所需焊接过程如钨极惰性气体保护焊、气体金属焊条电弧焊等。在进行各种焊接过程中，操作者根据所需进行的焊接过程选用某些参数和调节输出电流。这对焊工要求大量的操作工作和技巧以取得各种完善的焊接过程。对每一焊接过程必须根据现有焊接技术对每种不同的参数进行控制；但，这种技术一般仅为少数技术水平较高的人员如焊接技术人员所掌握。因此，并由不同的操作者进行焊接作业时得出的焊接过程就不很稳定，不能在每一焊接过程按标志着合理的焊接规程的

高度专业技术特性进行控制，所进行的具体焊接过程往往变化无常。

对于一焊接控制来说，基本的要求是对每一焊接过程都能准确地进行控制，使其不论焊接操作人员，具体的电极尺寸、所用的气体和在任意给定时间所用的供丝速度如何，都符合于合理的焊接工艺。通常都是提出一些专用的程序供焊接人员选用，以便使用一焊接控制器来进行一些预定的焊接过程。但，这种现有的装置仅提供相对较少的成套程序以便通过焊接控制器并结合合理的反馈控制线路对这些程序进行数字处理来使编程的焊接过程按原定的电流、电压和供丝速度进行。这种装置适应性差，不易选用和实施具有特定专用控制参数的编程焊接过程。

US 4631700 中公开了一种装置，具有数字程序，显示板，起动装置，选择装置和输入装置等。

如前所述，通过一固定的程序控制一弧焊机是已知技术，这种程序可用数字存储，以控制焊接过程的某些参数，同时监测一些操作条件如电压和（或）电流以修改编程的焊接过程。这种装置要求按地址存储一定数量的固定程序，操作者必须掌握这些地址以便选用程序和通过焊接控制器实施固定的程序。这种已知原理严重地限制了种类繁多的焊接过程的实施，阻碍了采用一种可实施种类型繁多而可在终端用户的一些设施上加以改制的可能型焊接控制。

本发明的目的是克服这类缺点，提出了一种极其通用的处理方法，采用了专门制定的一些状态表，这些状态表是由一些用数字表示的状态构成的，这些状态整个地构成焊接过程的一个程序

或脉冲分布图。因此，在一焊接设备上就能完成可在终端用户的设施上在某些限定条件内编程的某一给定焊接过程。在一生产设施上就很容易地实施用于各种不同的焊接过程的各种不同的改制程序，这只需在一定数量为实施所选定的一些焊接过程而预先编程改制的状态表或数字程序中选出某一状态表或数字程序即可实施。

本发明的另一目的是提供一种如上所述的装置和方法，可用于各种不同的焊接过程，既可用于间断脉冲式过程，也可用于连续脉冲式过程。

本发明的另一目的是提供一种如上所述的装置和方法，用以提供大量的焊接过程，这些过程是经改制而用以控制一弧焊机的焊接过程的。

本发明的另一目的是提供一种如上所述的装置和方法，这种装置和方法通过两种覆盖件就可容易地得以实施，其中一种用以将一种通用的焊接过程改制成一种数字程序状态表，另一种用以选用一种操作者需进行的特定的焊接过程，从而简化调定工作。

本发明提供了一种控制弧焊机焊接过程的装置，这种装置具有若干存在数字存储装置或专用存储单元内的数字状态表。每个状态表具有表示某一特定焊接过程中某一选定功能的若干数字编码焊接参数。在进行并完成某一状态后随即进行下一状态。这种就可连续地进行直至完成整个的过程。此装置具有一焊接控制器，此控制器具有一转换装置，用以使状态表中某一特定数字状态的选定功能转换成由焊接控制器操纵的焊机输出端的焊接参数。

就本发明的一个主要方面来说，在一显示板上设有一组按预选模式位于显示板上的触片式或膜片式开关和一位于显示板上某一选定位置上的译码网络装置，此装置用以产生一种表示译码网络起动模式的译码信号。因此，在按某一选定的一般为数字的模式起动译码网络时，即产生一特定的译码信号。此译码信号确定了显示板上各开关和其他标记的功能。在某一实例中，开关用以访问、修改或改制某一给定的数字程序。在改制程序后，通过另一译码信号将其存在一中间存储器中。然后通过另一译码信号使存在存储器中的几个改制的程序中的一个程序输入焊接控制器。显示板上的译码网络可用以在各数字状态表中选择其中一个对应于来自某一开关信号的状态表并将其输入焊接控制器以便按选定的一个状态表控制焊机的各焊接参数。来自网络的译码信号还可使显示板上的各开关和指示灯用来改制或修改状态表。在另一种操作中，可将一状态表或程序输入一存储单元以便随即通过另一信号或一来自一开关并表示存储单元的信号输入焊接控制器。这样，只需使某一译码模式指示给译码网络，即可将一选定的一般是改制后的数字状态表从一专用的或随机的存储单元通过起动显示板上的一开关输入焊接控制器以便随即控制焊接过程。因此，只需将一需由网络译码的模式指示给显示板也就指出了显示板各开关的功能。各开关即可从若干状态表中选出其中之一并将其输入焊机以使进行操作，也可输入一状态表以便通过板上开关对其进行改制并随即将改制的状态表或程序存储起来供以后通过操作一板上开关予以选用。

本发明还提供了一种用以控制一弧焊机焊接过程的方法，所

述方法包括:

a. 设置存在一数字存储装置内的若干数字程序, 每所述程序具有若干表示一特定焊接过程的选定功级的数字编码焊接参数;

b. 设置一焊接控制器, 具有用以将一数字程序的各选定功能在所述焊机输出端转换成各焊接参数的装置;

c. 设置一显示板, 此板具有一组按一给定模式布置的开关和一位于一选定位置上的译码网络装置, 用以产生一表示所述译码网络起动模式的译码信号;

d. 选用所述各程序中对应于所述译码信号的一程序;

e. 将所述各程序中所述选定的一程序输入所述焊接控制器以便按所述各程序中所述一选定程序控制所述焊机的所述各焊接参数。

就本发明的一个重要方面来说, 状态表或数字程序各具有若干变换操作区以便通过对板上各种开关的操作对其进行改制或修改, 这些开关可更改各单个的状态表中的各操作位置或操作区。各状态表关系到具体一组可构成所需进行的焊接过程的状态。某一状态表中各变换操作区关系到针对给定的需进行的焊接过程对各参数进行更改。就本发明的这一方面来说, 专门设置有一种装置, 用以使一或多个开关在将选定的一状态表输入焊接控制器之前或在将其存储起来备用之前可更改其变换操作区。换言之, 通过对各板上开关的操作, 选定状态表上用于所需进行某一给定焊接过程的部分或区域, 就可将选定的供丝速度、电压、保护气或其他参数用于焊机。

就本发明的另一方面来说, 在将选定的一状态表输入焊接控

制器之前，显示板上的开关可用以更改其中某些个别的参数。这些开关可改制状态表以提供某一焊接专家所需的一脉冲分布图。

就本发明的另一方面来说，可将用一装置将一选定的状态表在对其进行适当的改制或调整后输入一第一中间存储装置，并采用一装置将一选定的状态表装入一第二中间存储装置。还可采用其他一些中间存储装置用以存储经调整到所需焊接过程规定参数的一些各不相同的改制的焊接状态表或数字程序。因此，在一操作者着手进行一给定焊接过程时，只需按动显示板上的某一膜片开关，就可选出一参数预选调整好的过程或一经另行改制和存储起来的数字程序。

通过这些特性，显示板上的各开关可先选出所需状态表，再按一给定过程的经验参数调整或改制此状态表。此状态表对应于一用一特定译码号标志的特定过程。然后将此修改或改制的状态表存入一特定的编址存储装置。在使一焊接控制器操作一定数量的各别的焊接过程时，将每个这样修改或改制的焊接状态表存入一特定的存储装置的一已知地址。操作者只需按动一特定的用于一给定地址的开关就可调用对应用于所需进行焊接过程的一特定状态表，并将其输入焊接控制器。

按本发明，一焊接技术人员可对一给定焊接过程在显示板上选定一所需状态表，修改或改制选定状态表的参数，再将修改或改制改的数字状态表存入一给定的具有一已知地址的存储单元。将几个状态表存入几个单独的存储单元，这些单元于是可由操作者按动一根据操作者所需进行的焊接过程选定的显示板开关手动地选用。这种操作在将显示板转换到不同于改制状态表模式的“存

储运行”操作模式时也是适用的。

为简化本发明，可采用装在显示板上的一些覆盖件，第一种覆盖件用以调整和改制需通过焊接控制器进行的焊接过程。这种覆盖件具有一带特定编码并与显示板固定的译码网络相关联的部分。覆盖件具有一给定的数字代码，此代码标志着特定的覆盖件性质和在装上此覆盖件时所能取得的功能。在将此覆盖件装在显示板上而使编码部分位于显示板译码网络上时，控制装置即识别此特定覆盖件而在此装置的一已知存储体中访问有关状态表。受访状态表对应于需由此装置完成并通过使用显示板上的覆盖件进行调整的通用焊接过程。覆盖件具有复盖控制板上各种开关的标记区。对这些开关可对应于一给定覆盖件将其转换入某一模式以便通过触片开关增减某一参数。对一显示的读出值可用手动开关时调整。因此，某一过程中某一选定部分的参数取决于特定的装在显示板上的覆盖件。在操作各开关时，一熟练的焊接技术人员可改变在通过所用覆盖件取出的焊接过程中某一给定位置上的特定参数。这种手动操作可连续进行直至对此过程所有各区域各状态参数进行修改并使其符合于焊接人员的要求。这样，与覆盖件相关联的焊接过程就得到了完善。再将修改而完善了的状态表各参数存入此装置中。在存入一或多个经焊接技术人员用各编制式覆盖件修改过的改制状态表之后，就可在显示板上装上一覆盖件而只需选用存在存储器中的改制过程或改制状态表。这种存储选用式覆盖件如同调整编制式覆盖件也是具有一译码模式。在使用一“存储运行”覆盖件时，对此覆盖件进行的译码应使显示板开关仅选用经改制和存储在一已知地址中的状态表。因此，操作者

只需将一能识别某些存储单元或地址的覆盖件装上显示板。通过起动一由覆盖件在一给定位置上标出的开关，就可将一存储的特定的焊接过程输入焊接控制器的操作焊机。这样，操作者只需选用一个已由一熟悉焊接专业的人员预选调整处理成最合理的操作过程。当然，为选用其他焊机需进行的存储的焊接过程可采用一第二“存储运行”覆盖件。

使用本发明时，将一覆盖件装在显示板上，只需操作由覆盖件上印刷字体标出的显示板开关就可改制焊接过程。然后，可采用一第二覆盖件或一组覆盖件以选用存储的状态表或数字程序以便进行由操作者选定的所需焊接过程。

这些和其他的目的和优点可从以下附图所作说明中得到更好的了解。

图 1 为本发明优选实施例的部分示图，示出焊机和焊接操作。

图 2 为本发明优选实施例中所用显示板的布置简图。

图 2A 为图 1 所示优选实施例的部分横剖面放大图。

图 3 示图 1 所示本发明优选实施例中所用译码网络部分放大图。

图 4 为按本发明优选实施例制成的一编制式覆盖件的平面图，此覆盖件用以按本发明先选定再修改或改制一状态表。

图 5 为按本发明优选实施例制成的一“存储运行”式覆盖件的平面图，此覆盖件用以选用一存在存储器中的状态表，此表为用图 1 所示的焊机实施所需焊接过程而改制的。

图 6 为类似于图 5 所示覆盖件的“存储运行”覆盖件的平面简图，此覆盖件实际上用以按本发明根据一存在一特定存储单元中

的改制状态表选用由焊机所采用的特定工艺过程。

图 7 为一线路简图，示出在实施本发明中通过状态表对电源的控制。

图 8 为一方框图，示出本发明装置和方法的一优选实施例。

图 9 为一简图，示出本发明优选实施例中用数字编制的存在存储器中的状态表，用以按本发明通过焊接控制器予以实施，并示出状态表的区域变换原理。

图 10 为按本发明制成的覆盖件的部分剖面图，示出本发明所用译码网络的优选实施例。

图 11 为本发明装置和方法优选实施例的一方框图。

图 12 为本发明优选实施例的逻辑图。

图 13 为本发明“存储运行”操作的方框图。

本发明涉及一种全新的装置和方法，可用以选用一些表示一预先选定的焊接过程或脉冲分布图的数字状态表或程序，并可用以改制这种状态表，然后在一焊接装置上实施某一选定的改制的状态表。本发明并不在于，也不限于通过手动或按传感反馈原理实施中的特定的工艺过程或脉冲分布图，或调整中的一些参数。

以下就附图所示本发明的一优选实施例进行说明，但本发明不受此限，图 1 亦示出一带有一外露显示板 12 的程控接口 10。此接口具有一译码网络 14，一覆盖件 16 可装在显示板 12 上以便实施本发明新式装置和方法的一些特性。显示板 12、译码网络 14 的细部及其与本发明新颖复盖原理的关系示于图 2、2A、3，可与图 1 所示部分结合起来考虑。按本发明可使大量的状态表或查表转换成数字信息或数据，这些信息包括用于一给定的通用焊接

过程如钨极惰性气体保护焊、金属焊条惰性气体保护焊、叠加金属焊条惰性气体/氩气保护脉冲焊等过程的全部参数。每一状态表就标准的软件技术来说涉及图 1 所示焊接装置按一系列的步骤或状态所进行的某一限定的焊接过程。这些步骤或连续的状态是由特定的一些参数确定的。可以将各种不同的状态表或附加的状态表输入程控接口 10，这可采用一种标准状态表磁盘机 20，用以装入存有很多状态表的软磁盘；或采用一种电子存储装置如 EEPROM 盒式磁带机，可以通过一标准的 RS232 串行回路与一可编程序控制器连接，这也是一种用以装入软磁盘的装置；或采用一种具有一积分线路存储装置的盒式磁带机。此外，一装在程控接口内的硬磁盘可将状态表存在接口 10 内。图示接口 10 上的一些按钮 22 用以操作接口装置内的数字信息；但这些按钮实际上并不常用，因为接口不是装有软磁盘就是装有硬盘机以存入所需大量的状态表供接口 10 一个一个地选访。接口 10 为一数字计算机装置，在操作者和具有跨接在焊接作业点上的引线 32、34 的电源 30 之间形成一窗口。按标准的实际操作，焊接控制器 40 具有一互连线 42，用以通过对一或多个覆盖件 16 的操作从接口 10 接受数字信息，这构成本发明的一个创新内容，这些覆盖件将在以下作详细说明。

按标准的实际操作，焊接控制器 40 具有输入端 44、46、48，可使实际焊接电流 I_w 、电弧电压 V_a 和供线速度 F_S 经传感而通过接线 44、46、48 分别输入控制器 40，以便自适地实施从接口 10 输入控制器 40 的状态表以进行任何给定的焊接过程或脉冲分布图。按标准的实际操作，是将从接口 10 用数字输入的程

序输入控制器 40 的，控制器 40 经接线 44、46、48 输入来自焊接操作的信息，以便在从接口输入控制器的状态表或查表所作出构形限定下进行特定的焊接过程。供丝器 50 通过控制线 52 由焊接控制器 40 来控制，以便按输入焊接控制器的改制状态表上特定的焊接过程所需供丝速度 FS 来驱动马达 50a。供丝器 50 通过双向接线 54 对接口 10 内用以微调供速和电压的电位计进行读数。将这种信息传递给控制器 40，控制器即可通过接线 52 发出一供速指令。

控制器 40 具有一标准读出表 60 和一手动控制器 62，以便控制焊丝速度或由焊接操作者在焊接过程中进行任何其他所需的手动操作。在很多情况下，在通过控制器 40 进行一改制的焊接过程时不必手动操作任何焊接参数。示出的旋钮式手动控制器 62 具有例证性质，用以表明本发明使用上的灵活性。就实施本发明的另一种可能来说，控制器 40 可设有一软磁盘机 64，用以在改制一给定状态表并将其输入控制器 40 以便电源 30 实施所需焊接过程后将附加的信息输入控制器。

本发明涉及一种通过一配置的显示板 12 在程控接口 10 上予以实施的装置和方法。如图 2 所示，显示板具有一装在板 12 的已知选定位置上的数字读出表 70，此表构成一文字数字式显示器，用以对控制器提供连续修改监控数据。此外，触片式开关 82 - 86 和 92 - 96 装在板 12 上一固定的选定位置上以便实施印制在一覆盖件上的一些特性，覆盖件在本发明的整个说明中用覆盖件 16 来表示。在板 12 上以一选定的模式装有一组二极管指示灯 100 如图 2 所示。同样在板 12 上装有一特定模式或组合形式的二极管指示

灯 102. 在指示灯 100、102 下方设有两个附加的触片开关 112、114. 图 2 所示板 12 的二极管指示灯、触片式开关和读出表的结构模式和布局只是代表性的。在直观外露的显示板 12 上可采用任意数量的开关, 读出表和指示灯。因此, 显示板 12 设有接口 10 的输入端和输出端以便从显示板 12 上对焊接过程进行控制、选择、改制和进行其他操作。

为识别通过显示板 12 进行操作的特定覆盖件 16, 显示板具有一位于显示板某一选定位置的译码网络以便产生一译码信号供接口 10 确定板 12 上各开关和其他标记的操作性质。在按覆盖件 16 的印制内容起动各开关时, 各开关就可通过某一译码信号完成其特定的功能。接口 10 具有应答来自网络 14 的译码信号的信号, 用以选出对应于特定译码信号的某一通用状态表, 并使板 12 上各开关着手改制选出的数字程序或状态表。在这种情况下, 需将选定的状态表存入接口以便进行改制工作。就另一种译码信号来说, 可将一改制的程序输入焊接控制器 40 以便按一通过由网络 14 发出的信号和对板上开关 82 - 86 和 92 - 96 的操作从各改制状态表中选出一状态表来控制电源 30 的焊接参数。操作的模式, 也就是改制焊接过程或输出一状态表, 是由通过网络 14 所接收的代码摆出的覆盖件种类所控制的。图 1 - 3 所示特定的译码网络 14 不同于图 10 所示译码网络, 后者可以说是译码网络中的最后一种译码网络布局 3. 网络 14 具有一中心光源 120, 四周为四个光线应答探测器 132、134、136、138. 如图 2A 所示, 将一镜面 140 装在译码网络 14 的上方如图 1、2A 所示。在与网络 14 相同的有关位置上, 覆盖件 16 具有由相应孔 132a、134a、136a、138a

构成的起动模式，这些孔依次与探测器 132、134、136、138 相关。覆盖件 16 的起动模式是对覆盖件上相应开口的具体选用。如图 2A 所示，这一特定的覆盖件 16 具有一个开口 132a。因此，来自发光体 120 的光线通过开口 120a 照射而为二极管 132 所探测。这样，在接口 10 为探测一覆盖件访问板 12 时，就使光源 120 起动起来。由二极管 132 - 138 所探得的光线的模式提供一个译码信号，从板 12 上就可将此信号作为状态表的选用信号读出。可见，只需将覆盖件 16 装上板 12 就可探得所用覆盖件的类型。在改制焊接过程的模式中，使用中的覆盖件可识别需通过显示板 12 上各开关补充和修改的通用状态表以便改制选出的通用状态表。这种译码信号确定了用以改制状态表或数字程序的开关。此外，在第二种覆盖件的情况下，接口 10 可作出第二种模式，此时，来自网络 14 的译码信号从一系列存储器存储的成组改制的状态表中选用其一，因而显示板 12 上的开关就可以从由来自网络 14 的信号选出的一组预先改制和存储的状态表中选用一或多个状态表。因此，只需对覆盖件上印制的起动模式进行译码就可选出一状态表以便改制和（或）输出若干预先改制的状态表中的一个表。

按本发明的另一实施例，接口 10 具有一模式选择开关，此开关指出覆盖件的起动模式是用以选用和（或）补充一特定的状态表还是用以选用若干预选改制的状态表中的一个表。第一种操作称为“编制”覆盖件，用以选定一表示整个焊接过程的给定状态表，并使板 12 面部安装的开关一类构件在操作中可用来改制所选出的状态表。第二种操作模式涉及一种“存储运行”操作，在这种操作中，将一定数量的改制状态表存入存储单元或地址，并通

通过对板 12 面部各开关的操作选定存在特定一组存储地址中的特定改制状态表。这第二种模式的操作对本发明的基本原理来说是辅助性的，而此基本原理在于用覆盖件识别特定的通用状态表，再通过对板 12 上各开关的操作予以改制。然后由此装置的软件将改制的表通过接线 42 输入控制器 40 来操作焊接。这些改制状态表的存储器存储是本发明的进一步扩充，这一功能可通过网络 14 的起动模式或通过接口上的开关或选择器来实施。这种第二操作模式，即“存储运行”模式，在图 1 - 6 中示作覆盖件 16 或在图 5 中示作覆盖件 16a。标记 82a - 96a 印制在覆盖件 16 上并准确地位于图 2 中用于所示覆盖件 16a 的开关 82 - 96 的上方。在将一组改制的状态表通过操作板 12 上不同开关存入程控接口 10 之后，即可使用一个图 1 和 6 所示那种覆盖件。操作者只需按动开关 82a - 96a 中一个开关，就可选用所需存在存储器中的改制状态表。此存在存储器中的状态表就通过接线 42 输入控制器 40 以控制焊接操作。因此，在生产中，操作者只需了解所需使用的是何种焊接过程。按动覆盖件 16a 各区中一个区的开关，即可通过控制器 40 实施由焊接技术人员为特定焊接过程改制的状态表或程序。

覆盖件 16、16a、16b 的开口 70a 各与板 12 上读出表 70 对准。在某些装置中，进行中的特定焊接过程可通过覆盖件 16a 的开口 70a 显示。这就向操作者就焊接控制器 40 操作着何种特定焊接过程作出目视验证。用于这一目的的覆盖件示于图 6，其中，用以识别覆盖件的起动模板 150 具有三个开口 132a、134a、136a。某选定的一组焊接过程标作 1 - 6 号。操作者只需将覆盖

件 16 装在显示板 12 上。起动模板 150 即将覆盖件识别为一存储运行覆盖件，因而按动区域 82a - 96a 即选出由覆盖件选出的一组六个改制状态表中的一个，并将选出的表或数字程序输入焊接控制器 40。在图 5 中示出这同一原理在实际中的实施情况，其中，覆盖件 16a 只有四个分别在开关 84、86、94、96 上面的操作区 84a、86a、94a、96a。在此所示本发明实施例中，起动模式 150a 识别出由操作者或焊接技术人员装在接口 10 显示板 12 上的特定“存储运行”覆盖件 16a。如操作者需进行采用供丝器 No.2 的焊接过程 A，只需按动区域 94a，就可调用对应于选定过程的一状态表中各存储参数。通过覆盖件 16a 上的代码模式 150a 就使板 12 转换到存储寻址模式。在此模式中，按动六个开关 82 - 96 中任一开关就将选定的改制程序或状态表输入焊接控制器 40。

如图 4 所示，覆盖件 16b 用以选择和修改接口 10 中一软磁盘、存储卡或存储地址内某一特定数字存储的通用状态表。起动模式 150b 具有开口 134a、136a。此覆盖件代码指出需选用和改制的特定状态表。在另一替代方案中，来自网络 14 的译码信号可使板 12 用以选出需改制的某一给定程序。在此两个实例中，来自网络 14 的译码信号都使板 12 上各开关转换到某一状态而使各开关改制不论是通过译码信号还是其他方法选出的一状态表或数字程序。在选出状态表后，对状态表的参数通过按动各区 84b、86b、94b、96b、112a、112b、114a 或 114b 进行调整。指示灯 100、102 表明了通过各不同的开关正在执行各种功能中的哪一种。对区域 84b 的操作可向上变换气体的种类。此信息在表 70 上显示而可通过开口 70a 看出。对区域 94b、96b 的操作可向上或向下变换

以选择特定过程中所用焊丝的直径尺寸。按动区域 112a 可经过各种不同的时间变换状态表。区域 112b 可用以在叠焊和点焊之间进行选择。指示灯 100a 在分组 100 内和指示灯 102a 在分组 102 内指出在这些功能中通过区域 112a 和 114a 的各开关分别用手动选择了何种功能。区域 114a 可用以选择弧坑填充的种类。区域 114b 可用以选择触发控制的种类。通过对图 2 中所示各开关的操作，可对选定的通用状态表针对某一给定焊接过程进行改制。随即将此改制的状态表直接输入焊接控制器 40 予以实施，或将其存入一存储器以使用覆盖件 16a 进行选用如图 5 所示。在优选实施例中，可将改制的状态表存入接口 10 中的一特定存储单元。然后将如图 5 所示覆盖件 16a 一类“存储运行”覆盖件和图 6 所示覆盖件 16 装在显示板 12 上以便通过来自网络 14 的译码信号从某一组存储单元中识别选出所需存储单元。实际上，这两种特性都可通过具有用于焊接操作和可由网络 14 识别以调整接口 10 的显示信息的覆盖件予以实施，将此两种特性结合起来就构成本发明的一个重要特性。

就本发明的某一方面来说，状态表或程序是通过各种不同的条件选定的。图 7 示出了这一特性。例如，一特定的状态表或程序 200 是综合地通过接线 200a 上的一焊接过程代码、接线 200b 上的一微调电压代码和接线 200c 上的供速代码选定的。将此选定的状态表输入焊接控制器 40 用以控制电源 30 的输出电流。表 200 按构成改制的焊接程序 200 的一系列状态中某一给定状态控制放大器 202 的瞬时操作。功率是通过一脉宽调制器 204 控制的。这样，电极 210 和工件 212 之间精确的焊接电流是按构成改制状态

表 200 的数字信号控制的，因为表 200 的状态是通过控制器 40 所实施的。各种其他可在板 12 上选用的条件则可用以确定某一特定的数字程序。

采用本发明，只需将附加的通用或半通用的状态表输入接口 10 就可进行一些附加的操作。接口装置备用一些为存储固定的状态表专用的存储区。在其他的一些实施例中，可将软磁盘、存储卡等装入驱动器 20 而用按钮 22 操作以修正可供使用的状态表，这样，本发明涉及一种装置和方法，对这种装置和方法可加以修正、改进和更改而不必对结构作任何的改变，只是改变构成用于各种焊接过程的状态表的软件。有些状态表可同时具有固定的参数和可供更改或改制的选用参数。在应用覆盖件的原理时，为某一特定焊接过程研制状态表的人员不需了解构成接口 10 基本内部组件的微处理机方面的编程技术。本发明涉及一种装置，在其结构上可做到不必具备编程或电子线路方面的知识就可编制出所需焊接过程的状态表或实施这种用于焊接生产的状态表。焊接技术人员或操作者只需熟悉使焊接操作和装置满足要求的一些特性。控制器 40 具有软件，可用以实施构成一特定焊接过程的状态表。程控接口 10 是操作者通向控制线路的入口。此接口是一操作者为某一给定焊接过程存取和改制状态表的窗口。因此，用以实施本方法和装置的硬件不牵涉到任何专用的焊接过程。所有的焊接过程都存储在程控接口内或软磁盘上而可对接口内存储的焊接过程时行增减处理。因此，实施本发明可保证充分的灵活性。

图 8 示出操作控制器 40 的方框图，其中的编号对应于图 1 - 3 中的编号。这方面的说明涉及本发明的实际实施而只是为了完整

起见作出的，在控制器 40 由一数字程序操作时，这方面的说明对于了解本发明和将本发明用于任一焊机来说并不是必需的。实际上，一用数字编制的状态表是输入焊接控制器 40 的。状态表实质上是一种在 10 千赫下操作的复杂的功能发生器。对电流如电压是在输出端的模数变换器 180 和变换器 182 上采样的。对很多次的电流和电压读数取平均值以确定某一特定过程的电压和电流。这些电压和电流值是通过具有一高速控制器 220 的焊接控制器 40 得出的。焊接控制器 40 是在 10 千赫下作程序操作的。焊接控制器的任务是在接线 222 中为高速控制器 220 发出的电流、电压或功率指令。高速控制器在 40 千赫下执行一完整的控制过程。高速控制器的任务是在通过接线 222 输入的电流、电压或功率指令的基础上产生一用于每个电源开关的占空因数。此占空因素控制焊机的输出电流，对电压和功率是用脉宽调制器 204 进行控制的。这一特性示于图 7，图中采用一脉宽调制器 204 控制在电极 210 和工件 212 之间通过的电流。接口 10 的显示板 12 用以读数，并与存储装置或存储器 230 内的存储状态表是互通的如图 8 所示。焊接控制器实际上采用两个独立的微处理机，用以在 10 千赫下计算一控制周期并控制波形。在控制器内的第二微处理机在电流条件改变时对高速控制器 220 输入输出各种数据。

在实用性实施例的操作中，如图 4 所示，覆盖件 16b 指出需补充和修改的特定通用状态表。选定的状态表对应于印制在覆盖件 16b 面部的一特定焊接过程。在从存储器 230 中取出对应于来自网络 14 的信号的状态表后，即将其存入接口 10 以便通过操作显示板 12 上的各种开关予以改制。来自网络 14 的信号使板 12 上

的开关构件用以进行输入操作以便对由来自网络 14 的译码信号根据特定覆盖件的标志选出的数字程序进行改制。各开关对此特定的状态表的功能通过印制在覆盖件 16b 上的标记指示给操作者或焊接技术人员。在此实用实施例中，在对程序进行改制后，即将改制的状态表示存入另一存储单元内以便通过一如图 5 所示覆盖件 16a 一类“存储运行”覆盖件进行操作。将选定的改制状态表或程序通过接线 42 输入控制器 40 以便予以实施。也可以对焊接过程进行闭环操作。焊接电流、电压或可能还有供丝速度可用来调整一操作中状态表或程序的特定区。例如，如果一状态表或程序中具有形成用于 100、110 安培等状态的一组参数，反馈电流就可使状态表的操作区变换到对应于实际操作电流的区域。就本发明的另一方面来说，这种对一状态表中需作变换处理的区域所进行的操作可通过一旋钮 62 来控制，此旋钮控制读出表显示器 60 如图 1 所示。此外，对焊接控制器 40 可设置一输入软磁盘机 64，用以对接一选定的存在焊接控制器 40 内并由其操作的状态表进行着的任一特种焊接过程提供自适应的信息。

每状态表或程序具有特定的一组信息，可用以确定采用何种功能，将输出调整到何值、如何输出、如何进入下一接续状态。对一状态表中构成一特定焊接过程的这些状态不一定按一特定顺序进行操作。一状态表的状态数受到可供使用的随机存取存储器的数量的限制。在优选实施例中，留供接口 10 中的状态表使用的存储字数为 160 字。第一状态，即状态 0，留供一已知的起点使用。这是一状态表中唯一可通过一外部指令强使焊接控制器进入的状态。对控制器 40 是在 10 千赫下进行控制的。用以操作焊机

的基本功能有三。这些控制模式为电流、电压和功率。这三个基本功能中每个都能予以扩充而包括电平、斜坡、平方或指数函数。所有功能具有一共同的核查以确定是否已可脱离该状态而进入下一状态。如条件已得到满足，就可进入下一状态。如条件不能得到满足，就须向电流控制器发出另一指令。还可采用其他的方案来实施改制的程序或状态表。这种特殊的实施方案不属于本发明，本发明涉及的是覆盖件译码原理和控制原理，见按图 1 - 5 所作说明。

如图 9 所示，三度状态表 200 具有若干单独的连续实施的状态 A - X。这些状态可包括供速、本底电流、焊接电流、起始电流、斜坡构形、峰值电流和任意数量的参数。对一选定状态表的区域可通过外部装置如供丝速度控制器 62 进行手动调整如图 9 中的工作点 No.1 所示。此外，一状态表或程序在垂直于纸面方向上的每一变换区具有某一特定的涉及电感的部分。在供丝速度改变时，需由控制器 40 操作的状态表的区域以闭环方式在垂直方向上变换。这样，对一表示某一给定通用焊接过程的状态表可通过显示板 12 进行选用、改制以改变各参数和各分布图，并通过传感某些参数如电流、电压和功率进行自适应调整，从而进行控制。各种用以实施通用状态表或程序的系统都可用于本发明。这样，只需将通用的焊接过程作为状态表存储起来就可以了。在实际中，先将一所需覆盖件 16b 装在板 12 上以便在访问某一指定状态表和操作板 12 上各开关时指出调整中的各种功能，再由焊接技术人员改制状态表或程序。如图 9 所示，对状态表 200 在以电感、柔度、弧长等为基础的各轴线上都可以在尺度上加以扩充。在实际中，

表中工作点或工作区的变换是通过电感和供丝速度控制的。然后在此基础上对各状态按一给定焊接过程进行操作。某些变数在对电压进行微调时会受到方程上的约束。状态表的这种变换操作属于第三种操作特性方面的原理。

图 10 示出在实际中使用的译码网络 14a，其中覆盖件 16c 对着大量的排列成给定模式的、按图示为作直线组合的光源和探测器 260。覆盖件 16c 上的开口 262 形成识别特定覆盖件 16c 的二元代码。一个开口 262 在一二元代码中代表一个逻辑 1。如光线为覆盖件 16c 的背面 264 所反射，就可识别出数字代码中的一个逻辑。这样，可对大量的覆盖件进行译码而对接。10 产生足够的信息以便识别覆盖件是一“编制”覆盖件如图 4 所示还是“存储运行”覆盖件如图 5 所示。此外，译码网络具有相当充分的通用性以识别和修改所需访问的特定状态表，而且可识别必要的信息以转换开关，提供显示板 12 上各种开关 82 - 96 的特定功能。

图 11 的方框图示出本发明总的功能性特征。网络 14 在接线 300 上产生一译码信号而识别覆盖件。网络 14 是由一覆盖件起动以确定何种状态表、开关功能和（或）过程是适用的。此网络产生一编码信号使使用者了解通过板 12 上各开关只能用来改制状态表 200 这种表。然后选用所需状态表如方框 302 所示。将一选定的特定状态表从暂存器 301 转入一随机存取存储单元 304 以便选用一状态表。然后通过接口 10 起动的显示板 12 上各种开关和各种手动输入装置以修正和改制存在存储单元 304 内的特定状态表如通向装置 304 的虚线所示。沿各工作位置从区到区的变换是通过装置 62 手动操作的。然后将此改制的状态表或程序输入控制器

40，在此控制器中由经过转换器 180、182 的电流、电压和其他参数对其进行自适应的调制，从而在输出端 310 产生一瞬时控制信号，此信号表示需从电源 30 输出的准确的电流如图 1 所示。接线 310 内的控制信号控制控制器 312 的焊接电流 I_w 。

图 12 示出本发明装置和方法全面的优选操作情况，其中，覆盖件 16b 识别用以实施某一特定焊接过程的特定通用状态或程序。将各状态表用数字存入一存储装置 400，这可以是接口 10 内的永久性存储器，也可能是装入接口 10 的一存储卡或一软磁盘。然后将特定的状态表输入一暂存单元 402 供改制。通用状态表是用来控制成组参数是已知的一特定焊接过程或脉冲分布图。在装上覆盖件 16b 时，手动的变换子程序 404 起动板 12 面部各开关和指示灯以改制暂存在存储器 402 内的状态表。焊接技术人员熟悉选用焊接参数的人员即改制状态表，使其在焊接操作中能随时实施所需焊接参数。在改制状态表使其具有一系列所需状态后，即将合理地改制的状态表通过装置 410 存入指定的存储装置 920、422、424 中的一个装置。这里仅示出三个存储装置；但在本发明优选实施例中采用了六个独立的存储单元或地址。当然可以采用任意数量用于改制状态表的存储单元而不脱离本发明的基本原理。然后将覆盖件 16b 从板 12 上取下，换上一“存储运行”选用覆盖件 16a 如图 5 所示。覆盖件由网络 14 识别为用于一给定一程序的“存储运行”覆盖件，因此操作者只需按可以说是标准的实际操作起动板 12 面部一选定开关就可将选定的一组中所需的改制状态表输入焊接控制器 40 以控制电源 30 如前所述。接线 430 随即示出这一操作步骤。接线 44、46 和（或）48 上的反馈信号

用以在任意给定时间自适应地修改操作中的状态表。在线路 40 内恰当的定时信号使状态表从一状态变换到另一状态，致使所有参数在任意给定时间都得到所选定的经各种反馈信号修正过的状态表的控制。表 200 的各不同区域示于图 9。可采用一手动控制器将状态表转入各种不同的操作区予以实施，或使反馈信号可用来修改状态表内成组操作状态。状态表一词意味着可通过板 12 上各开关存储和改制的任意数字程序。对本发明可通过很多数字编程原理予以实施，而对状态表的阐述正说明了这一事实，且说明了本发明的实际实施情况。

图 13 示出操作在存储装置 420、422、424 内的选用的改制的程序或状态表的方框图，以上按图 12 已对这种操作作了说明，操作者选出其中一个改制的程序或状态表如步骤 450 所示。这就关闭了开关 452、454、456 中的一个开关而将此选出的状态来输入控制器 40 如步骤 460 所示。此状态表的本地变换可通过步骤 470 完成。这就使选用的状态表可用来控制发生器 480 上的脉冲分布图，发生器即可输入一控制信号 490。

说明书附图

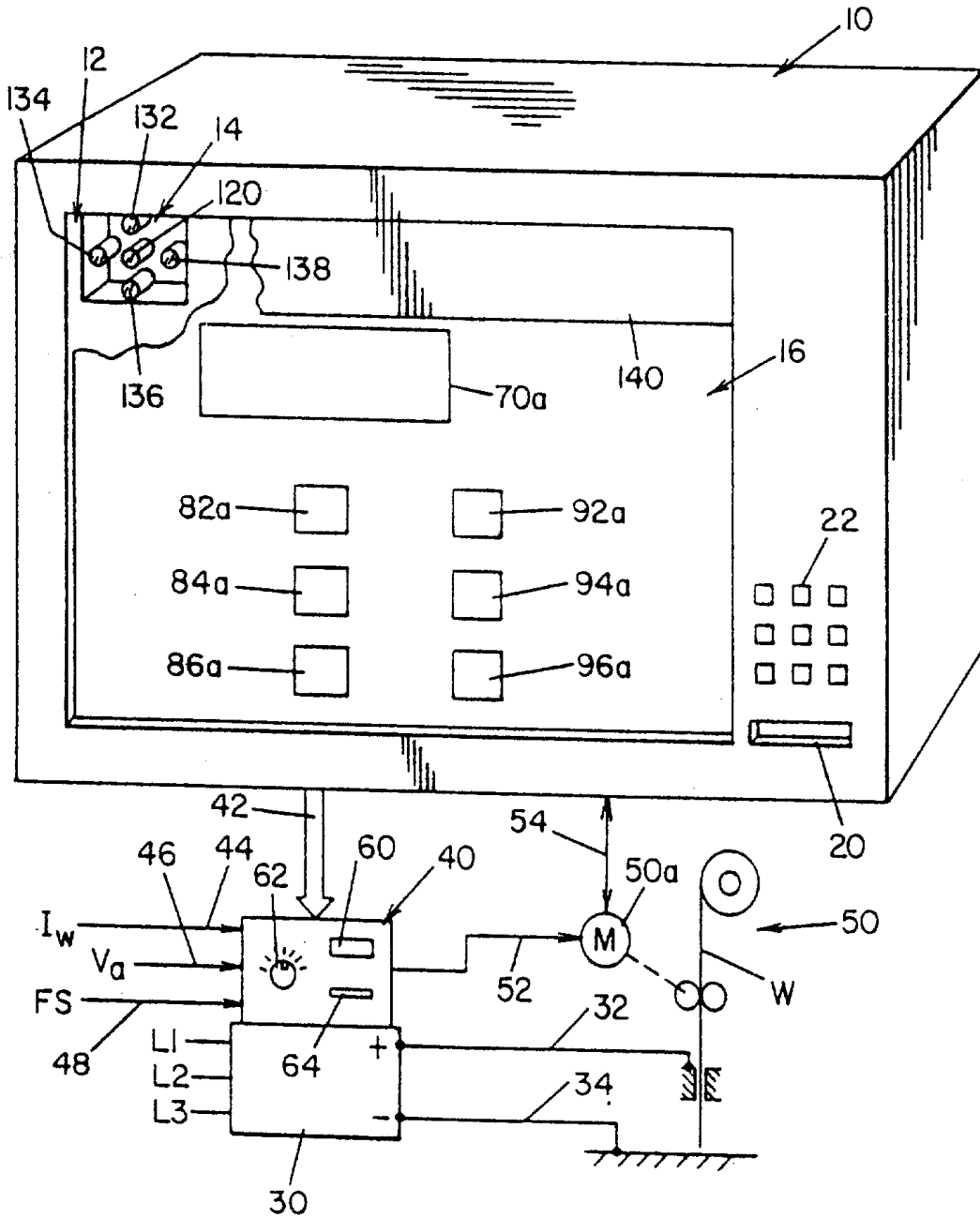


图 1

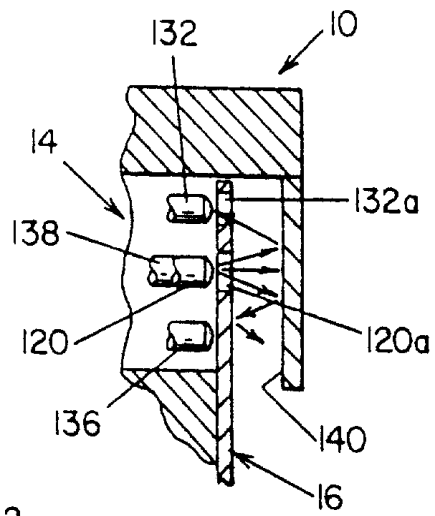


图 2A

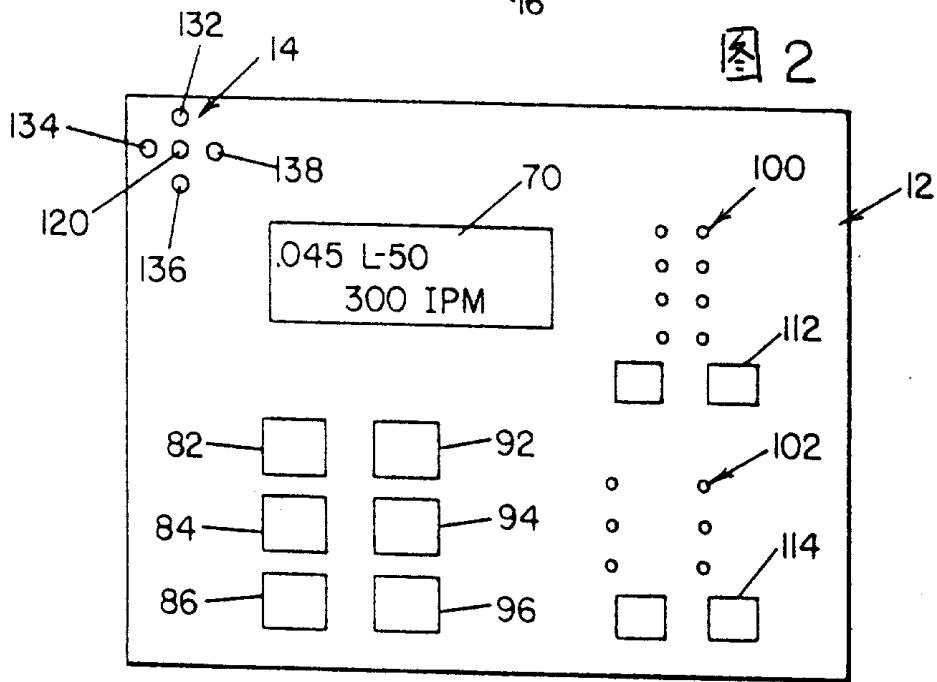


图 2

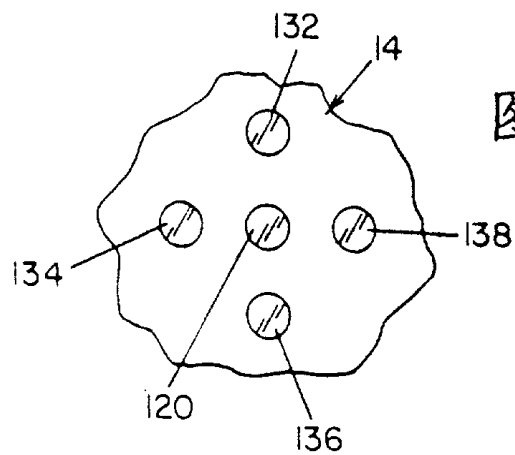
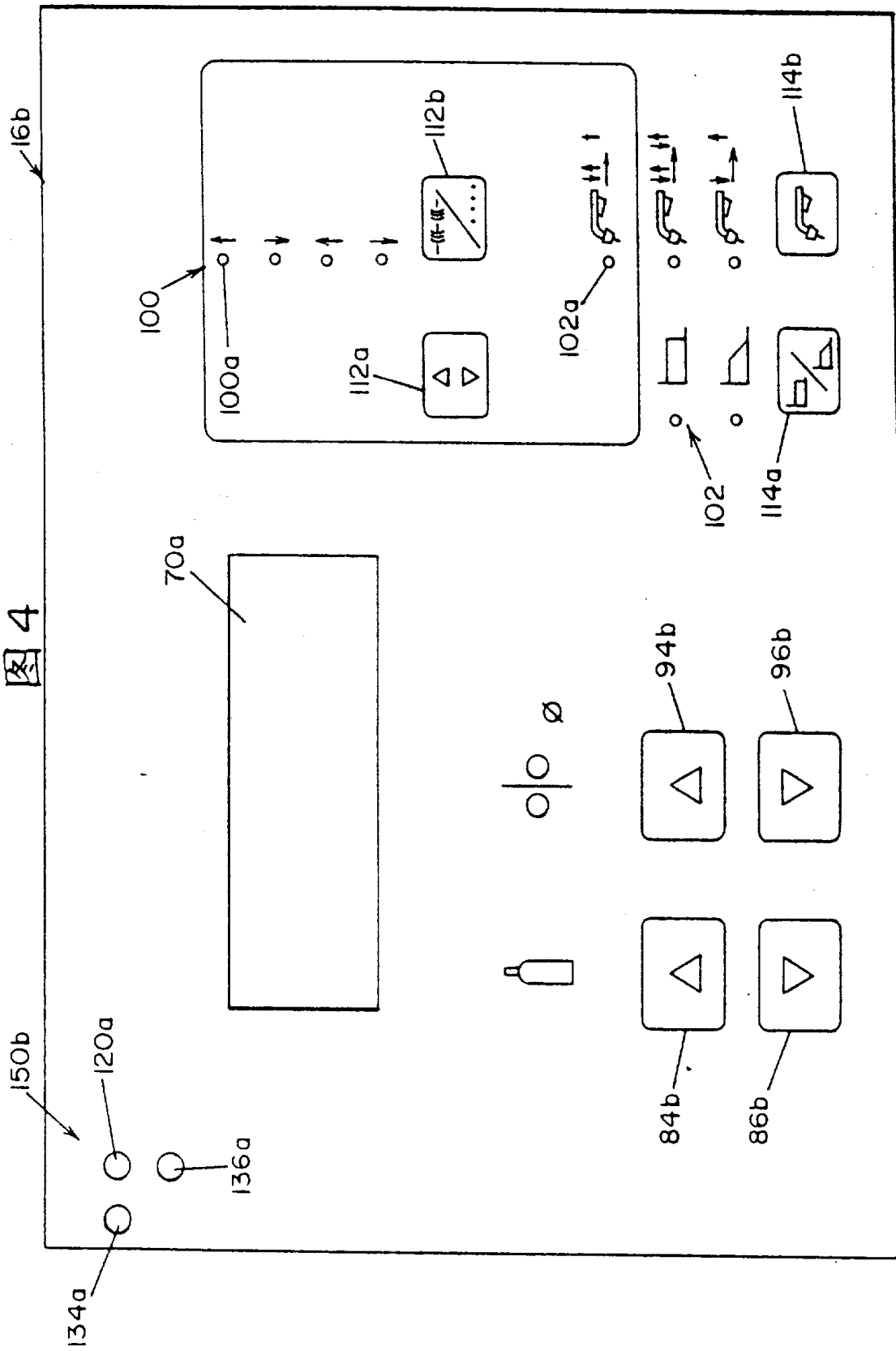
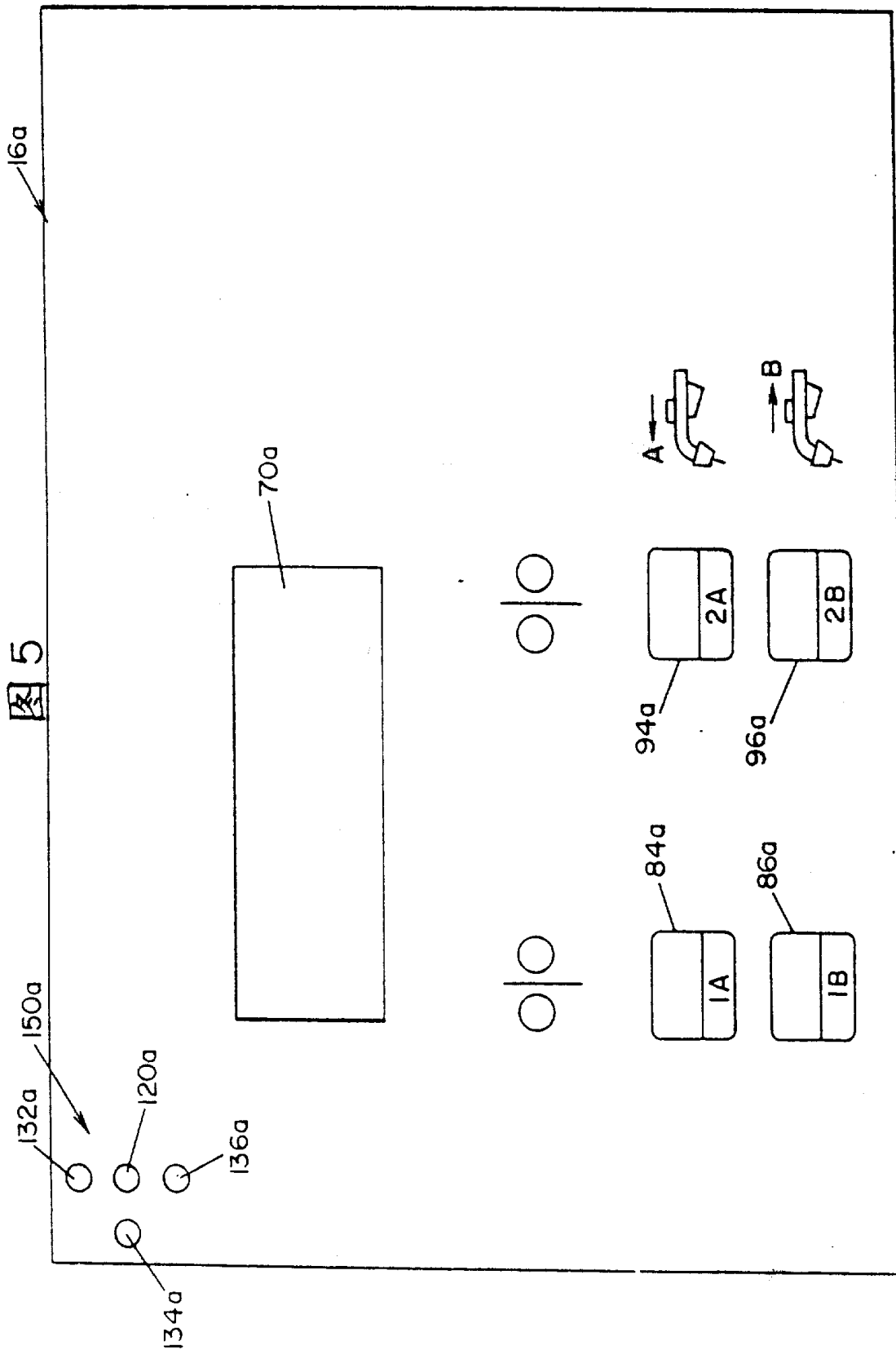


图 3

图 4





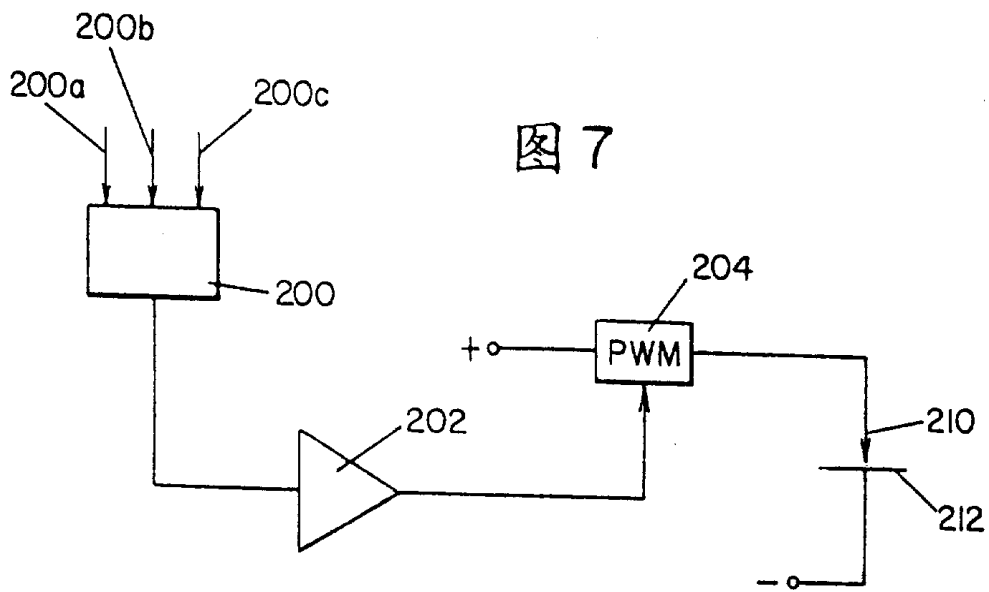
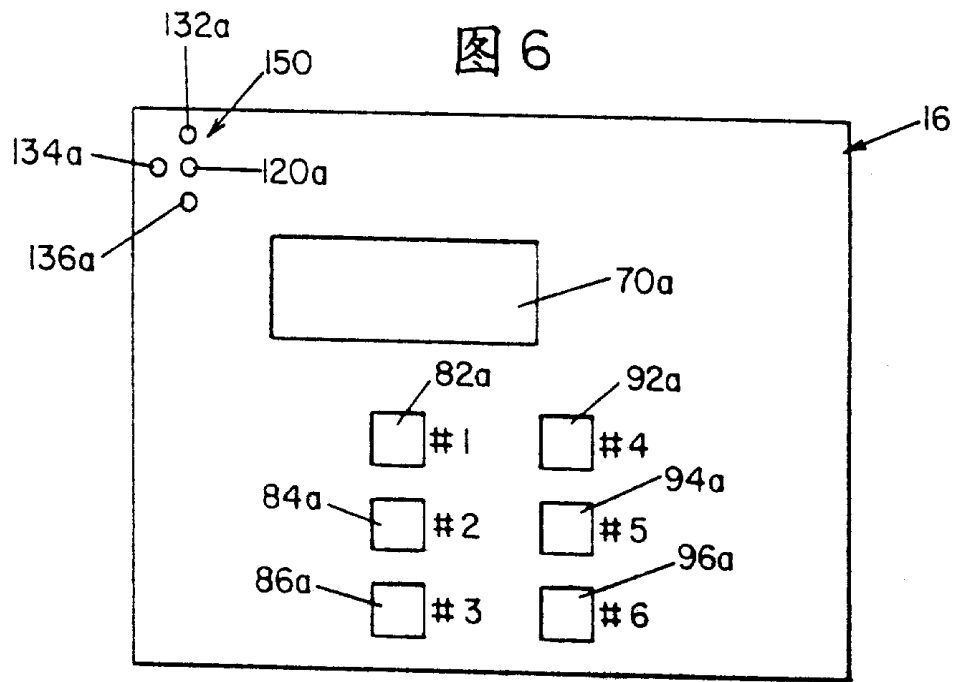
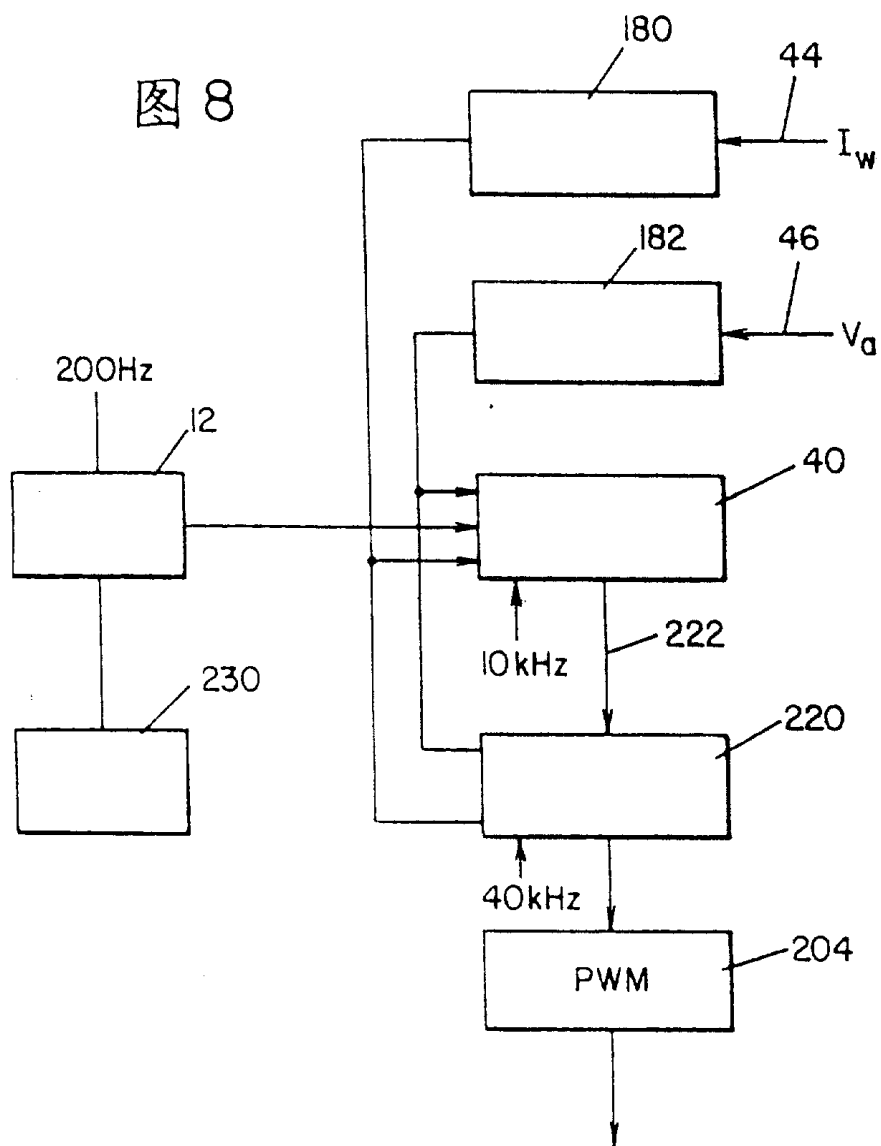


图 8



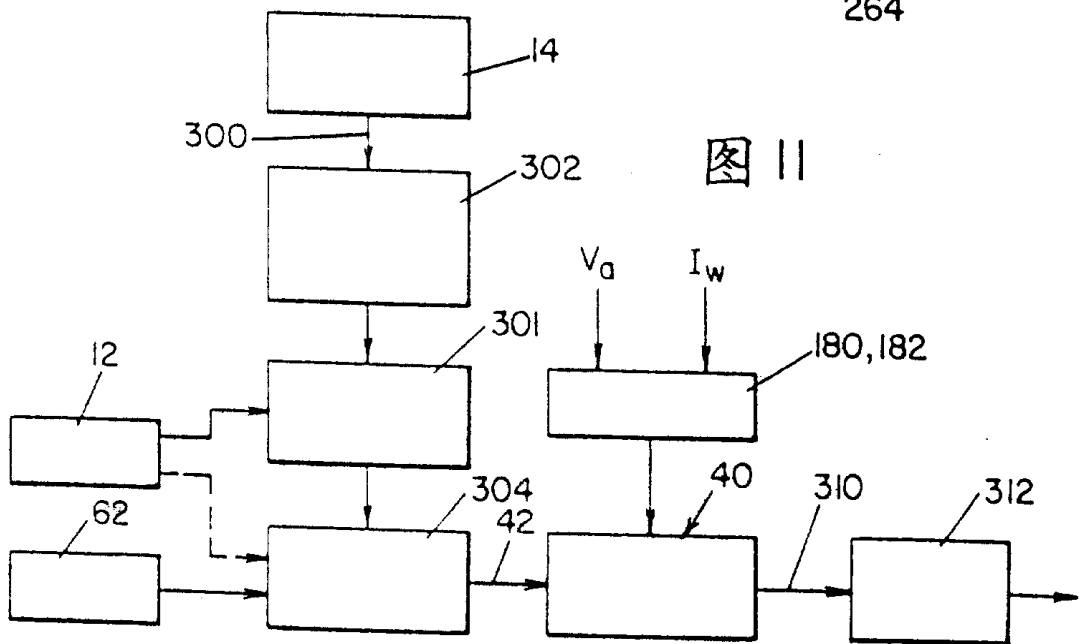
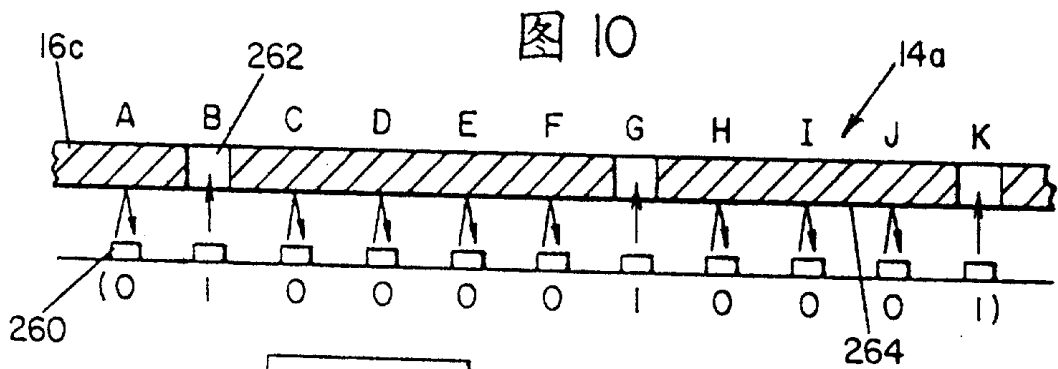
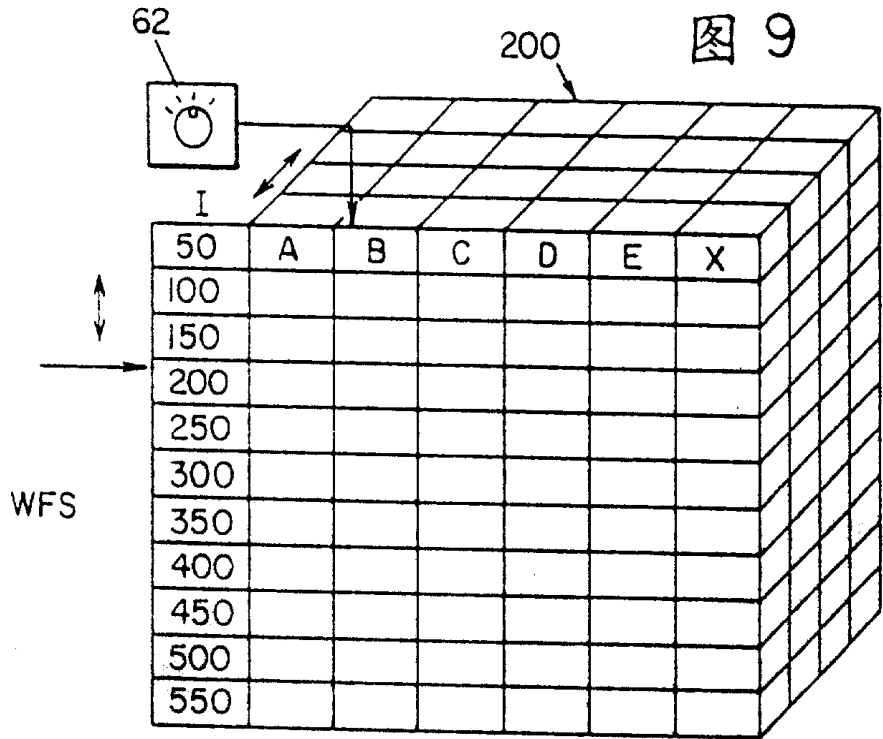
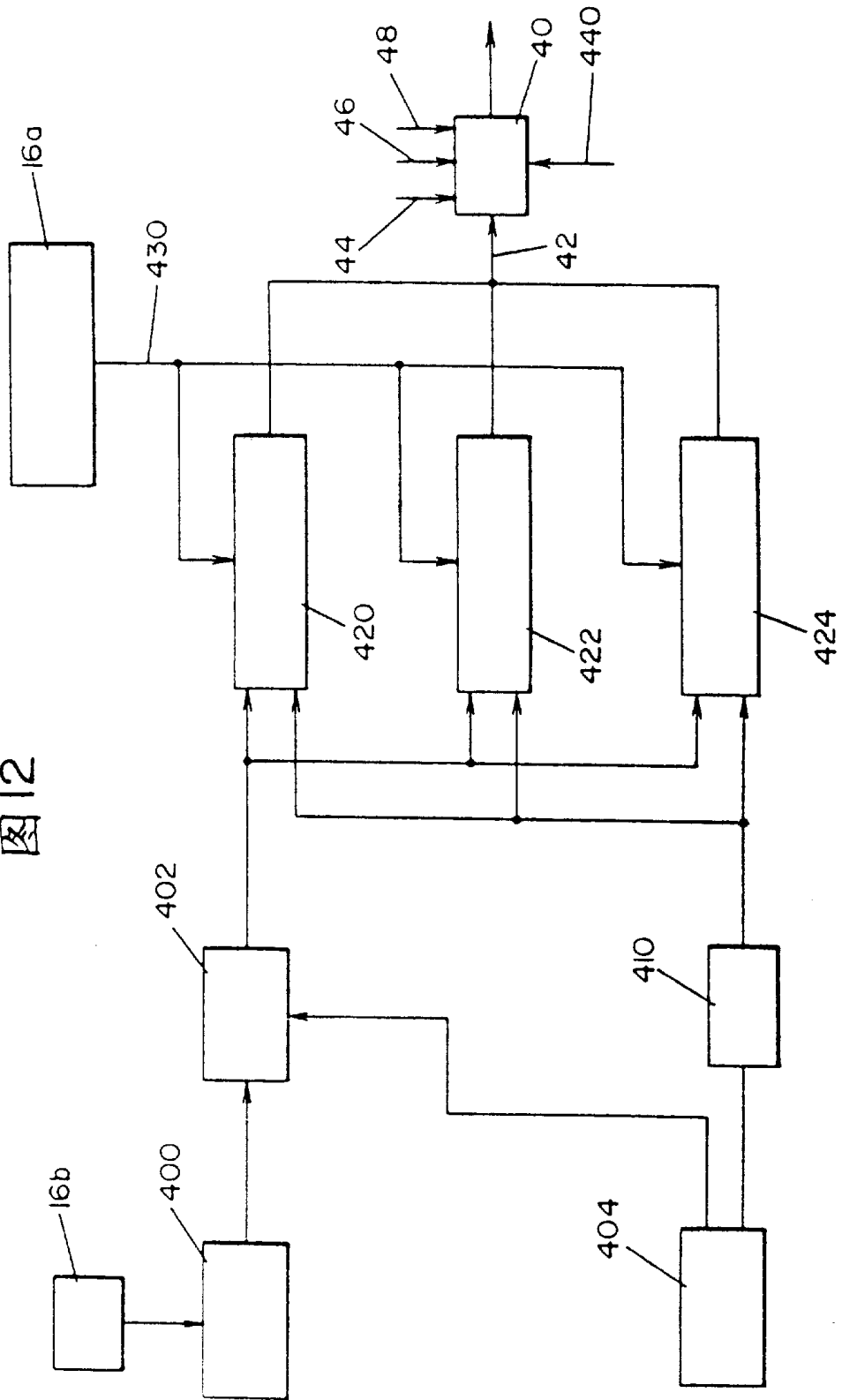


图 12



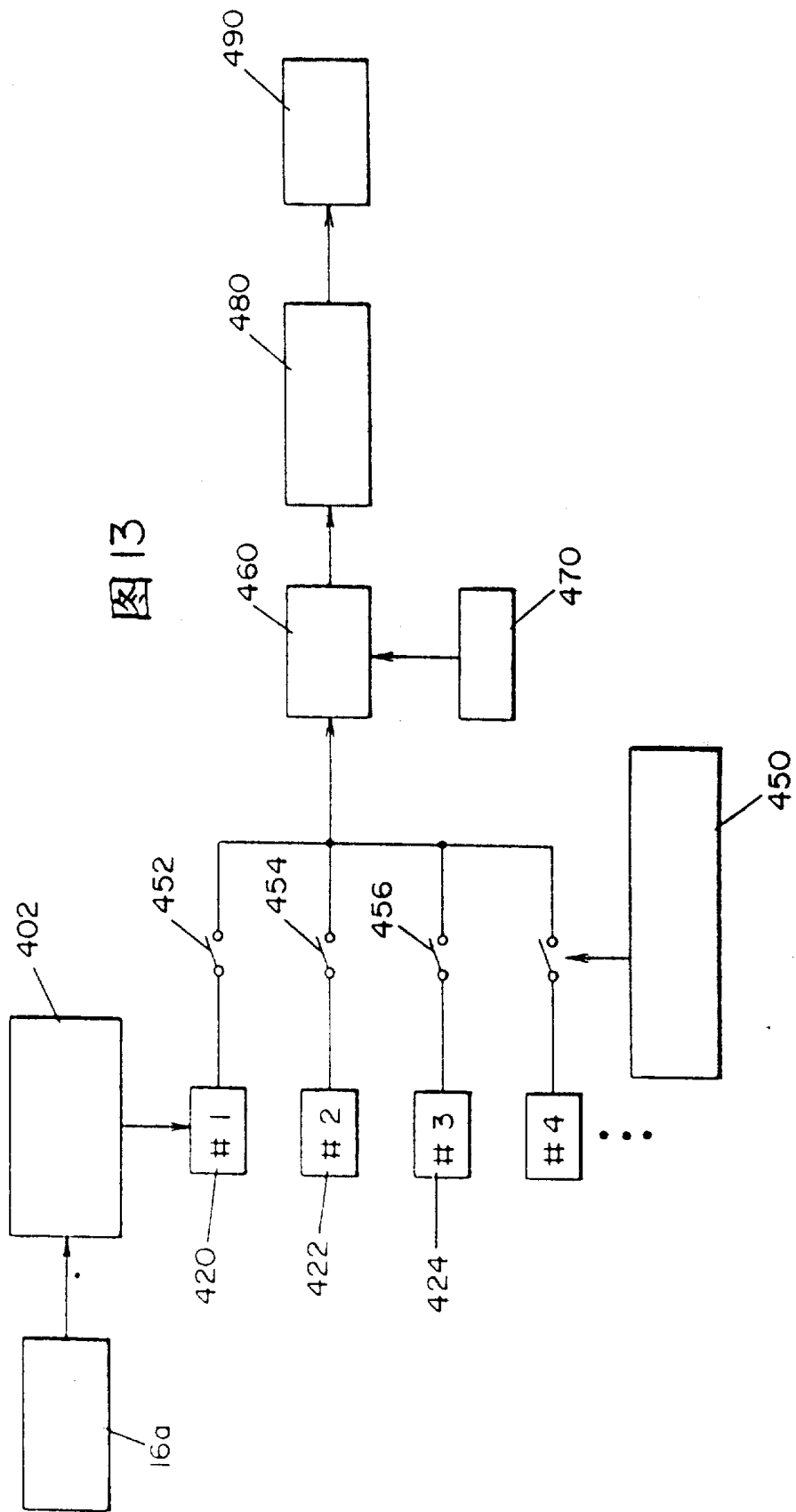


图 13