



(12) 实用新型专利

(10) 授权公告号 CN 222640944 U

(45) 授权公告日 2025. 03. 21

(21) 申请号 202421041116.5

(22) 申请日 2024.05.14

(73) 专利权人 东明县疾病预防控制中心
地址 274500 山东省菏泽市东明县曙光路
东段

(72) 发明人 安红伟

(74) 专利代理机构 烟台炳诚专利代理事务所
(普通合伙) 37258

专利代理师 王素花

(51) Int. Cl.

A61L 2/10 (2006.01)

A61L 2/26 (2006.01)

F26B 23/04 (2006.01)

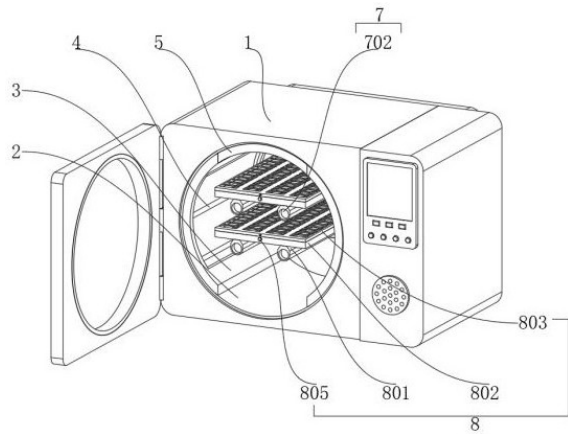
权利要求书1页 说明书3页 附图3页

(54) 实用新型名称

一种医疗器械杀菌消毒器

(57) 摘要

本实用新型涉及医疗器械相关技术领域,尤其涉及一种医疗器械杀菌消毒器,包括消毒箱和旋转机构,其中旋转机构包括旋转盘、支撑杆、第一齿轮、第二齿轮、驱动电机和后盖,所述消毒箱的一端内侧表面固定安装有内置板。该医疗器械杀菌消毒器,通过旋转盘、支撑杆、第一齿轮、第二齿轮、驱动电机和后盖的设置,在使用时,可以通过驱动电机带动第二齿轮旋转,使第二齿轮带动第一齿轮一端的旋转盘在消毒箱的一侧旋转,这样旋转盘一侧的支撑杆会同步带动放置盘进行旋转,在放置盘旋转的过程中,使放置的医疗物品在旋转中,每一面都可以被电热管进行烘干,同时可以被紫外线杀菌灯进行全面的照射,可以更全面的抑制细菌生长以及进行消毒杀菌。



1. 一种医疗器械杀菌消毒器,包括消毒箱(1)和旋转机构(7),其中旋转机构(7)包括旋转盘(701)、支撑杆(702)、第一齿轮(703)、第二齿轮(704)、驱动电机(705)和后盖(706),其特征在于:所述消毒箱(1)的一端内侧表面固定安装有内置板(2),所述内置板(2)的内圈表面两侧均固定安装有第一透明框(3),所述第一透明框(3)的内侧固定安装有紫外线杀菌灯(4),所述内置板(2)的内圈一侧固定安装有第二透明框(5),所述第二透明框(5)的内侧固定安装有电热管(6),所述消毒箱(1)的内侧设置有旋转机构(7),所述旋转机构(7)的一端设置有放置机构(8)。

2. 根据权利要求1所述的一种医疗器械杀菌消毒器,其特征在于:所述紫外线杀菌灯(4)在第一透明框(3)的内侧呈等间距分布,所述电热管(6)在第二透明框(5)的内侧呈等间距分布。

3. 根据权利要求1所述的一种医疗器械杀菌消毒器,其特征在于:所述旋转机构(7)包括旋转盘(701)、支撑杆(702)、第一齿轮(703)、第二齿轮(704)、驱动电机(705)和后盖(706),所述消毒箱(1)的内壁一侧设置有旋转盘(701),所述旋转盘(701)的一侧表面固定安装有支撑杆(702),所述旋转盘(701)的另一侧固定安装有第一齿轮(703),所述第一齿轮(703)的一端啮合连接有第二齿轮(704),所述第二齿轮(704)的一端连接有驱动电机(705),所述消毒箱(1)的一侧固定安装有后盖(706)。

4. 根据权利要求3所述的一种医疗器械杀菌消毒器,其特征在于:所述驱动电机(705)固定安装在后盖(706)的内壁一侧,所述支撑杆(702)通过旋转盘(701)与消毒箱(1)构成旋转结构。

5. 根据权利要求3所述的一种医疗器械杀菌消毒器,其特征在于:所述放置机构(8)包括连接管(801)、放置盘(802)、翻盖(803)、弹簧锁扣(804)和固定环(805),所述支撑杆(702)的一端套设固定有连接管(801),所述连接管(801)的一侧固定连接有放置盘(802),所述放置盘(802)的一侧铰接有翻盖(803),所述翻盖(803)的一侧表面固定安装有弹簧锁扣(804),所述放置盘(802)的一侧表面固定安装有固定环(805)。

6. 根据权利要求5所述的一种医疗器械杀菌消毒器,其特征在于:所述放置盘(802)和翻盖(803)均为网格状结构,所述弹簧锁扣(804)和固定环(805)扣合连接。

一种医疗器械杀菌消毒器

技术领域

[0001] 本实用新型涉及医疗器械相关技术领域,尤其涉及一种医疗器械杀菌消毒器。

背景技术

[0002] 医疗器械包括医疗设备和医用耗材,医疗器械是指直接或者间接用于人体的仪器、设备、器具、体外诊断试剂及校准物、材料以及其他类似或者相关的物品,由于医疗器械都是用于医疗行业,有些需要直接和人体进行接触,这就需要这类医疗器械保持干净无菌,这样才不会对人体皮肤造成伤害,所以这类医疗器械在平时放置的过程中,都需要放在专业的消毒箱中进行保存,通过消毒箱内的杀菌灯保持对医疗器械的杀毒,这样在医疗器械拿出来在使用时,可以保持无菌的状态,故此,特别需要一种医疗器械杀菌消毒器。

[0003] 但是现有的医疗器械杀菌消毒器,在使用时,一般都是直接将医疗器械放入到消毒箱进行保存,但是部分医疗产品在杀菌的过程中,因为始终保持固定的状态,医疗产品的部分位置,无法被彻底的照射或者烘干。

实用新型内容

[0004] 本实用新型的目的在于提供一种医疗器械杀菌消毒器,以解决上述背景技术中提出的现有的医疗器械杀菌消毒器,在使用时,一般都是直接将医疗器械放入到消毒箱进行保存,但是部分医疗产品在杀菌的过程中,因为始终保持固定的状态,医疗产品的部分位置,无法被彻底的照射或者烘干的问题。

[0005] 为实现上述目的,本实用新型提供如下技术方案:一种医疗器械杀菌消毒器,包括消毒箱和旋转机构,其中旋转机构包括旋转盘、支撑杆、第一齿轮、第二齿轮、驱动电机和后盖,所述消毒箱的一端内侧表面固定安装有内置板,所述内置板的内圈表面两侧均固定安装有第一透明框,所述第一透明框的内侧固定安装有紫外线杀菌灯,所述内置板的内圈一侧固定安装有第二透明框,所述第二透明框的内侧固定安装有电热管,所述消毒箱的内侧设置有旋转机构,所述旋转机构的一端设置有放置机构。

[0006] 优选的,所述紫外线杀菌灯在第一透明框的内侧呈等间距分布,所述电热管在第二透明框的内侧呈等间距分布。

[0007] 优选的,所述旋转机构包括旋转盘、支撑杆、第一齿轮、第二齿轮、驱动电机和后盖,所述消毒箱的内壁一侧设置有旋转盘,所述旋转盘的一侧表面固定安装有支撑杆,所述旋转盘的另一侧固定安装有第一齿轮,所述第一齿轮的一端啮合连接有第二齿轮,所述第二齿轮的一端连接有驱动电机,所述消毒箱的一侧固定安装有后盖。

[0008] 优选的,所述驱动电机固定安装在后盖的内壁一侧,所述支撑杆通过旋转盘与消毒箱构成旋转结构。

[0009] 优选的,所述放置机构包括连接管、放置盘、翻盖、弹簧锁扣和固定环,所述支撑杆的一端套设固定有连接管,所述连接管的一侧固定连接有放置盘,所述放置盘的一侧铰接有翻盖,所述翻盖的一侧表面固定安装有弹簧锁扣,所述放置盘的一侧表面固定安装有固

定环。

[0010] 优选的,所述放置盘和翻盖均为网格状结构,所述弹簧锁扣和固定环扣合连接。

[0011] 与现有技术相比,本实用新型的有益效果是:该医疗器械杀菌消毒器,通过旋转盘、支撑杆、第一齿轮、第二齿轮、驱动电机和后盖的设置,在使用时,可以通过驱动电机带动第二齿轮旋转,使第二齿轮带动第一齿轮一端的旋转盘在消毒箱的一侧旋转,这样旋转盘一侧的支撑杆会同步带动放置盘进行旋转,在放置盘旋转的过程中,使放置的医疗物品在旋转中,每一面都可以被电热管进行烘干,同时可以被紫外线杀菌灯进行全面的照射,可以更全面的抑制细菌生长以及进行消毒杀菌。

附图说明

[0012] 图1为本实用新型侧视外观结构示意图;

[0013] 图2为本实用新型第二透明框和电热管相互配合结构示意图;

[0014] 图3为本实用新型旋转机构结构示意图;

[0015] 图4为本实用新型放置机构结构示意图。

[0016] 图中:1、消毒箱;2、内置板;3、第一透明框;4、紫外线杀菌灯;5、第二透明框;6、电热管;7、旋转机构;701、旋转盘;702、支撑杆;703、第一齿轮;704、第二齿轮;705、驱动电机;706、后盖;8、放置机构;801、连接管;802、放置盘;803、翻盖;804、弹簧锁扣;805、固定环。

具体实施方式

[0017] 下面将结合本实用新型实施例中的附图,对本实用新型实施例中的技术方案进行清楚、完整地描述,显然,所描述的实施例仅仅是本实用新型一部分实施例,而不是全部的实施例。基于本实用新型中的实施例,本领域普通技术人员在没有做出创造性劳动前提下所获得的所有其他实施例,都属于本实用新型保护的范围。

[0018] 请参阅图1-4,本实用新型提供一种技术方案:一种医疗器械杀菌消毒器,包括消毒箱1和旋转机构7,其中旋转机构7包括旋转盘701、支撑杆702、第一齿轮703、第二齿轮704、驱动电机705和后盖706,消毒箱1的一端内侧表面固定安装有内置板2,内置板2的内圈表面两侧均固定安装有第一透明框3,第一透明框3的内侧固定安装有紫外线杀菌灯4,内置板2的内圈一侧固定安装有第二透明框5,第二透明框5的内侧固定安装有电热管6,消毒箱1的内侧设置有旋转机构7,旋转机构7的一端设置有放置机构8。

[0019] 进一步的,紫外线杀菌灯4在第一透明框3的内侧呈等间距分布,电热管6在第二透明框5的内侧呈等间距分布,通过紫外线杀菌灯4和电热管6的设置,在使用时,紫外线杀菌灯4可以对医疗物品表面进行照射,进行杀菌处理,电热管6可以对医疗物品的表面进行烘干,使消毒箱1内侧保持干燥的状态,可以很好的抑制细菌滋生。

[0020] 进一步的,旋转机构7包括旋转盘701、支撑杆702、第一齿轮703、第二齿轮704、驱动电机705和后盖706,消毒箱1的内壁一侧设置有旋转盘701,旋转盘701的一侧表面固定安装有支撑杆702,旋转盘701的另一侧固定安装有第一齿轮703,第一齿轮703的一端啮合连接有第二齿轮704,第二齿轮704的一端连接驱动电机705,消毒箱1的一侧固定安装有后盖706,通过旋转盘701、支撑杆702、第一齿轮703、第二齿轮704、驱动电机705和后盖706的设置,在使用时,可以通过驱动电机705带动第二齿轮704旋转,使第二齿轮704带动第一齿

轮703一端的旋转盘701在消毒箱1的一侧旋转,这样旋转盘701一侧的支撑杆702会同步带动放置盘802进行旋转,在放置盘802旋转的过程中,使放置的医疗物品在旋转中,每一面都可以被电热管6进行烘干,同时可以被紫外线杀菌灯4进行全面的照射,可以更全面的抑制细菌生长以及进行消毒杀菌。

[0021] 进一步的,驱动电机705固定安装在后盖706的内壁一侧,支撑杆702通过旋转盘701与消毒箱1构成旋转结构,通过支撑杆702的设置,支撑杆702可以和放置盘802进行连接,并且对放置盘802进行支撑。

[0022] 进一步的,放置机构8包括连接管801、放置盘802、翻盖803、弹簧锁扣804和固定环805,支撑杆702的一端套设固定有连接管801,连接管801的一侧固定连接有放置盘802,放置盘802的一侧铰接有翻盖803,翻盖803的一侧表面固定安装有弹簧锁扣804,放置盘802的一侧表面固定安装有固定环805,通过连接管801、放置盘802、翻盖803、弹簧锁扣804和固定环805的设置,在使用时,可以将医疗物品放入到放置盘802中,然后将翻盖803合上,同时通过弹簧锁扣804和固定环805进行锁紧,然后将放置盘802通过连接管801固定在支撑杆702的一端。

[0023] 进一步的,放置盘802和翻盖803均为网格状结构,弹簧锁扣804和固定环805扣合连接,通过放置盘802和翻盖803的设置,放置盘802和翻盖803可以对医疗物品进行放置固定,而网格状结构可以更好的进行杀菌和烘干。

[0024] 工作原理:首先将医疗物品放入到放置盘802中,然后将翻盖803合上,同时通过弹簧锁扣804和固定环805进行锁紧,然后将放置盘802通过连接管801固定在支撑杆702的一端,其次通过驱动电机705带动第二齿轮704旋转,使第二齿轮704带动第一齿轮703一端的旋转盘701在消毒箱1的一侧旋转,这样旋转盘701一侧的支撑杆702会同步带动放置盘802进行旋转,在放置盘802旋转的过程中,使放置的医疗物品在旋转中,每一面都可以被电热管6进行烘干,同时可以被紫外线杀菌灯4进行全面的照射,可以更全面的抑制细菌生长以及进行消毒杀菌,这样就完成了一种医疗器械杀菌消毒器。

[0025] 尽管已经示出和描述了本实用新型的实施例,对于本领域的普通技术人员而言,可以理解在不脱离本实用新型的原理和精神的情况下可以对这些实施例进行多种变化、修改、替换和变型,本实用新型的范围由所附权利要求及其等同物限定。

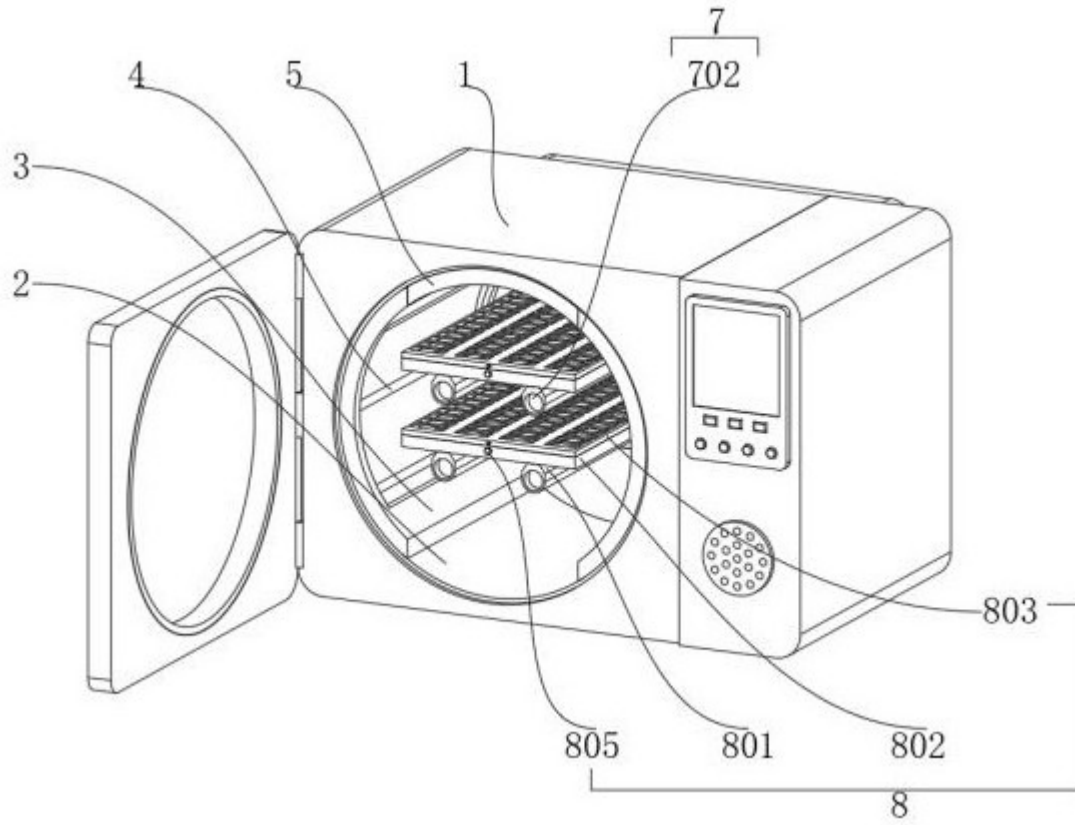


图 1

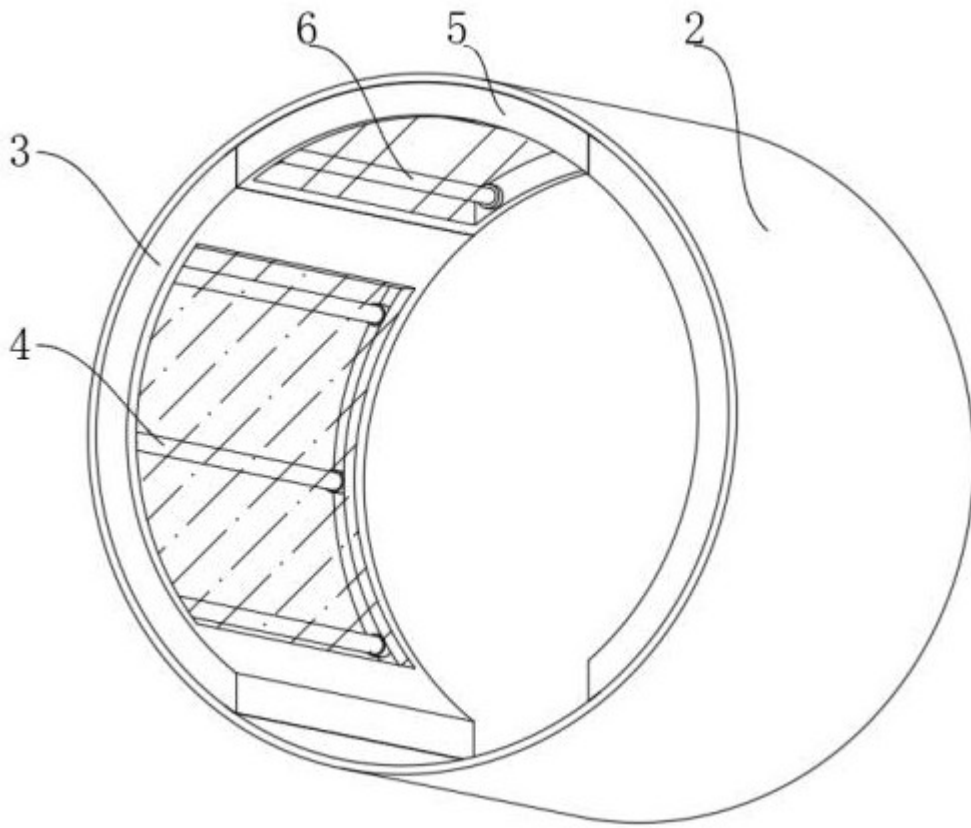


图 2

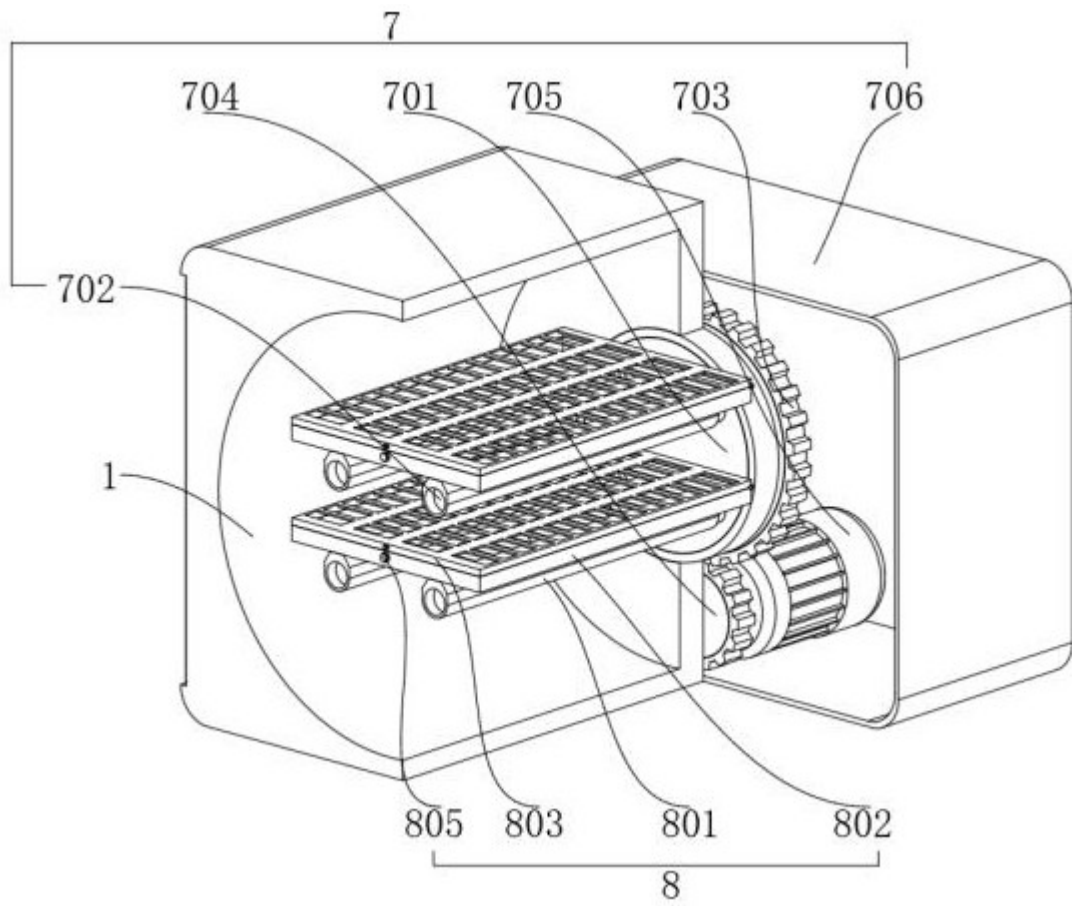


图 3

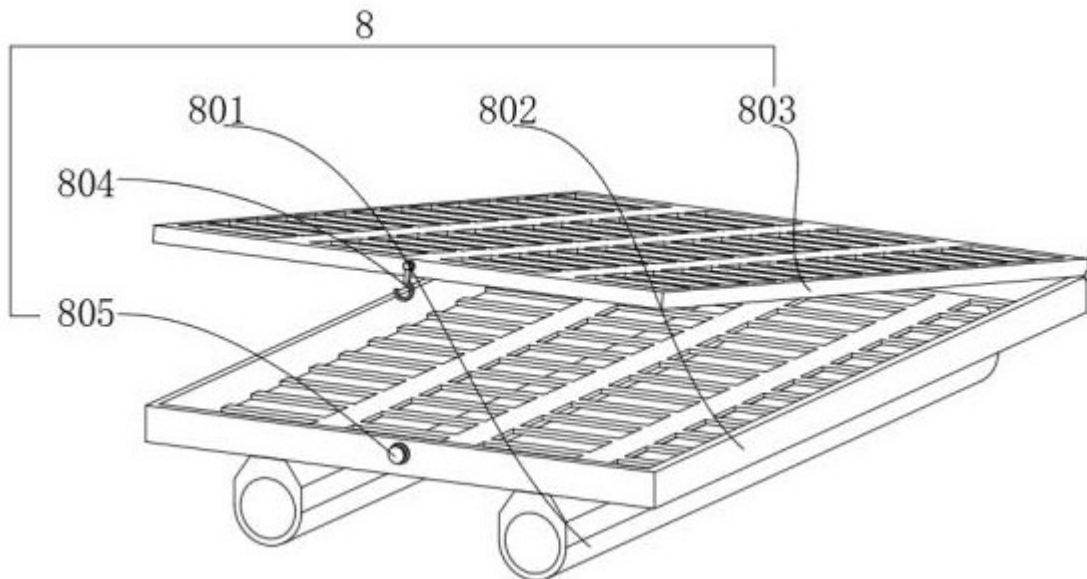


图 4