

(19)



Οργανισμός
Βιομηχανικής
Ιδιοκτησίας (ΟΒΙ)



(21) Αριθμός αίτησης:

GR 20160100251

(12)

ΑΙΤΗΣΗ ΔΙΠΛΩΜΑΤΟΣ ΕΥΡΕΣΙΤΕΧΝΙΑΣ (Α)

(41) Ημ/νία Δημοσίωσης: **20.11.2017**

(51) Διεθνής Ταξινόμηση (Int. Cl.):

(11) Αριθμός Χορήγησης:

A61L 9/12 ^(2017.01)

B60H 3/00 ^(2017.01)

(22) Ημ/νία Κατάθεσης:

20.05.2016

(43) Ημ/νία Δημοσίευσης της Αίτησης:
05.02.2018 ΕΔΒΙ 11/2017

(73) Δικαιούχος (οι):

ΤΣΕΝΕΜΠΗΣ ΣΠΥΡΙΔΩΝ ΙΩΑΝΝΗ; Χρυσοστόμου Βέλλιου
4γ, 13671 ΑΧΑΡΝΕΣ (ΑΤΤΙΚΗΣ) - GR.

(71) Αρχικός (οί) Καταθέτης (ες):

ΤΣΕΝΕΜΠΗΣ ΣΠΥΡΙΔΩΝ ΙΩΑΝΝΗ; Χρυσοστόμου Βέλλιου
4γ, 13671 ΑΧΑΡΝΕΣ (ΑΤΤΙΚΗΣ) - GR.

(74) Πληρεξούσιος:

ΧΟΝΔΡΟΓΙΑΝΝΗ ΑΛΕΞΑΝΔΡΑ; Πανεπιστημίου 39, 10564
ΑΘΗΝΑ (ΑΤΤΙΚΗΣ).

(72) Εφευρέτης (ες):

ΤΣΕΝΕΜΠΗΣ ΣΠΥΡΙΔΩΝ ΙΩΑΝΝΗ; , GR.

(54) Τίτλος (Ελληνικά)

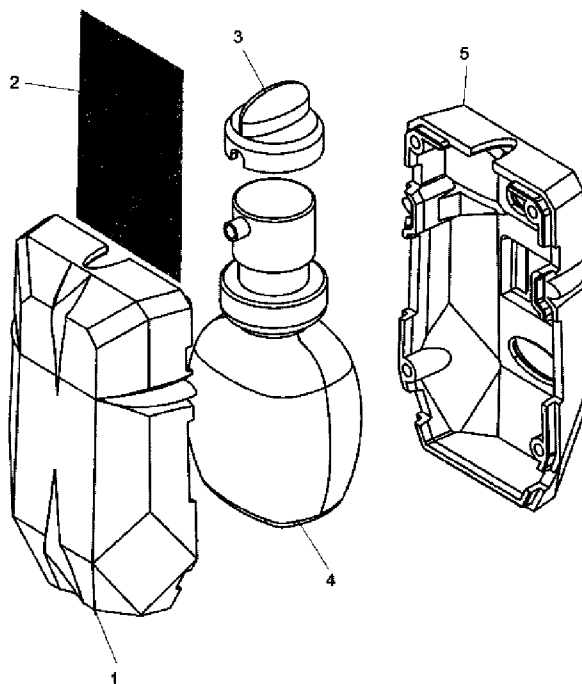
ΑΡΩΜΑΤΙΚΟ ΣΠΡΕΪ ΑΕΡΑΓΩΓΟΣ

(54) Τίτλος (Αγγλικά)

DEODORANT SPRAY FOR CARS

(57) Περίληψη

Αρωματικό σπρέϊ αυτοκινήτου αεραγωγός, από υλικό PVC, διαμορφωμένο από καλούπι, με δύο αντικριστά μέρη (1,5). Στο εσωτερικό του υπάρχει φιαλίδιο (4), με συμπυκνωμένο άρωμα, το οποίο κλείνει με βαλβίδα ψεκασμού. Στην ένωση των δύο μερών (1,5), πάνω από τη βαλβίδα ψεκασμού τοποθετείται πώμα (3), ενώ μπροστά της υπάρχει διηθητικό χαρτί (2), που ψεκάζεται με το πάτημα της βαλβίδας, εμποτίζεται με άρωμα και διαχέεται στο χώρο. Το πλεονέκτημα αυτής της εφεύρεσης είναι ότι πρόκειται για υψηλότερης ποιότητας αρωματικό, με μεγαλύτερη ποσότητα αρώματος σε σχέση με τα υπόλοιπα αρωματικά, καθώς είναι συμπυκνωμένο και δεν αραιώνεται με διαλύτη, ενώ συγχρόνως δίνει τη δυνατότητα στο χρήστη να επιλέγει μόνος του το χρόνο, που επιθυμεί να κάνει χρήση και να ψεκάσει το χώρο, πατώντας τη βαλβίδα, με αποτέλεσμα να αναδύει το άρωμα σταδιακά και κατά επιλογήν του, έχοντας έτσι μεγάλη διάρκεια, ένταση και ποιότητα.



GR 20160100251

ΠΕΡΙΓΡΑΦΗ

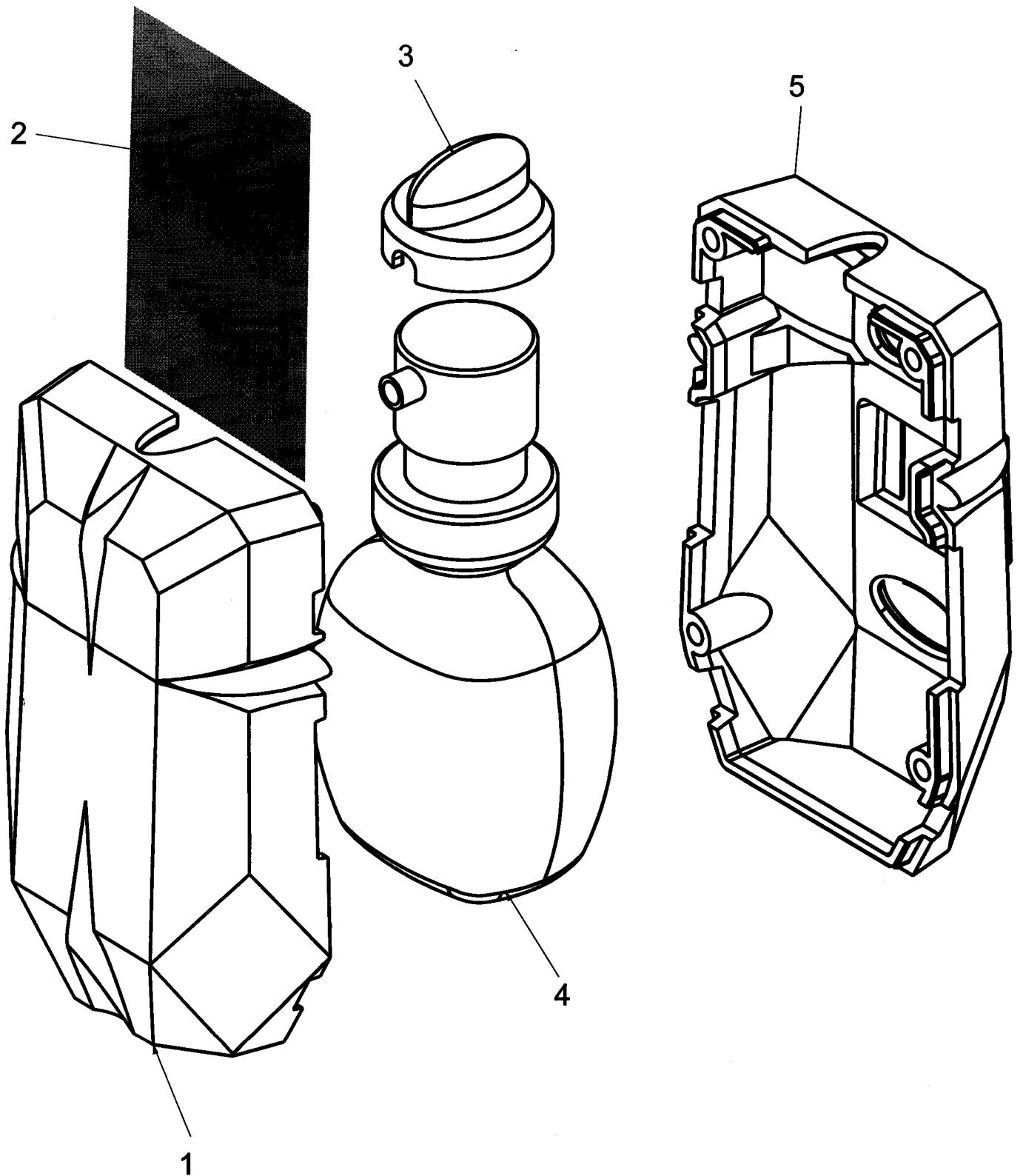
Αρωματικό σπρέι αεραγωγός

- 5 Η εφεύρεση αναφέρεται σε αεραγωγό αρωματικό σπρέι αυτοκινήτου, που κατασκευάζεται από υλικό PVC και διαμορφώνεται από καλούπι, που αποτελείται από δύο αντικριστά μέρη (1,5). Στο εσωτερικό του υπάρχει φιαλίδιο (4), μέσα στο οποίο περικλείεται συμπυκνωμένο άρωμα και το οποίο κλείνει με βαλβίδα ψεκασμού. Στην ένωση των δύο μερών (1,5) και πάνω από τη βαλβίδα ψεκασμού τοποθετείται πώμα (3), ενώ μπροστά από αυτήν υπάρχει διηθητικό χαρτί (2), το οποίο ψεκάζεται με το πάτημα της βαλβίδας, εμποτίζεται με άρωμα και διαχέεται στο χώρο.
- 10 Τα αρωματικά αυτοκινήτου τέτοιου τύπου είναι γνωστά και στο εσωτερικό τους υφίσταται σφουγγαράκι (φυτίλι cotton) το οποίο έχει εμποτιστεί από αραιωμένο άρωμα με διαλύτη (βιομηχανικό οινόπνευμα), από το οποίο διαχέεται το άρωμα διαρκώς στο χώρο. Η χρήση αυτών των αρωματικών είναι μικρότερης διάρκειας, καθώς αφενός διαθέτουν αραιωμένα ποσότητα αρώματος και αφετέρου το άρωμα δεν αναδύεται σταδιακά με το
- 15 πάτημα του μπουτόν κατά την επιθυμία του χρήστη, αλλά διαρκώς και αδιαλείπτως, χάνοντας έτσι άμεσα την έντασή του.
- Πλεονέκτημα αυτής της εφεύρεσης είναι ότι πρόκειται για ένα υψηλότερης ποιότητας αρωματικό, όσον αφορά τα υλικά κατασκευής του, που περιέχει μεγαλύτερη ποσότητα αρώματος σε σχέση με τα υπόλοιπα αρωματικά, καθώς είναι συμπυκνωμένο και δεν
- 20 αραιώνεται με διαλύτη, ενώ συγχρόνως δίνει τη δυνατότητα στο χρήστη να επιλέγει μόνος του το χρόνο που επιθυμεί να κάνει χρήση αυτού και να ψεκάσει το χώρο με άρωμα, πατώντας τη βαλβίδα, με αποτέλεσμα να αναδύει το άρωμα σταδιακά και κατ' επιλογήν του, έχοντας έτσι και γι αυτό το λόγο μεγάλη διάρκεια.
- Το αρωματικό σπρέι σύμφωνα με την παρούσα εφεύρεση έχει το χαρακτηριστικό ότι
- 25 περιέχει μεγάλη ποσότητα συμπυκνωμένου αρώματος, το οποίο η βαλβίδα ψεκασμού του επιτρέπει να το αναδύει σταδιακά και κατ' επιλογήν του χρήστη, με αποτέλεσμα να έχει μεγαλύτερη διάρκεια, ένταση και ποιότητα, εκείνης των λοιπών αρωματικών, γεγονός που συνεπάγεται συγχρόνως και εξοικονόμηση χρημάτων.
- Στο σχέδιο 1 απεικονίζεται το εξωτερικό καλούπι του αεραγωγού (1, 5), εντός του οποίου
- 30 περικλείεται φιαλίδιο (4), με συμπυκνωμένο άρωμα που κλείνει στην κορυφή του με βαλβίδα ψεκασμού και πάνω από αυτήν στην ένωση των δύο μερών (1,5) τοποθετείται πώμα (3), ενώ ανάμεσα στο καλούπι και το μπουκαλάκι από την πλευρά της βαλβίδας ψεκασμού, υπάρχει διηθητικό χαρτί (2).

ΑΞΙΩΣΕΙΣ

- 5 1. Το αρωματικό σπρέι αυτοκινήτου αεραγωγός, αποτελείται από καλούπι με δύο αντικριστά μέρη (1,5), εντός του οποίου εισέρχεται φιαλίδιο (4) με συμπυκνωμένο άρωμα που κλείνει με βαλβίδα ψεκασμού και στην ένωση των δύο μερών (1,5), πάνω από τη βαλβίδα ψεκασμού τοποθετείται πώμα (3), έτσι ώστε με το πάτημά του να αναδύεται στο χώρο άρωμα, μέσω του διηθητικού χαρτιού (2), που υπάρχει ανάμεσα στο καλούπι και το μπουκαλάκι από την πλευρά της βαλβίδας ψεκασμού.
- 10 2. Αρωματικό χώρου σύμφωνα με την αξίωση 1, χαρακτηριζόμενο εκ του ότι περιέχει φιαλίδιο (4) με βαλβίδα ψεκασμού, δίνοντας τη δυνατότητα στο χρήστη να επιλέγει μόνος του το χρόνο που επιθυμεί να κάνει χρήση αυτού και να ψεκάσει το χώρο με άρωμα, πατώντας το πώμα (3), με αποτέλεσμα να αναδύει το άρωμα, μέσω του διηθητικού χαρτιού (2), σταδιακά και κατ' επιλογήν του, έχοντας έτσι μεγάλη διάρκεια, ένταση και ποιότητα.
- 15 3. Αρωματικό χώρου σύμφωνα με τις αξιώσεις 1 και 2, χαρακτηριζόμενο εκ του ότι το φιαλίδιο (4) περιέχει μεγαλύτερη ποσότητα αρώματος σε σχέση με τα υπόλοιπα αρωματικά, καθώς είναι συμπυκνωμένο και δεν αραιώνεται με διαλύτη, έχοντας έτσι μεγάλη διάρκεια, ένταση και ποιότητα.

20 160 100 25 1



Σχέδιο 1



ΟΡΓΑΝΙΣΜΟΣ ΒΙΟΜΗΧΑΝΙΚΗΣ ΙΔΙΟΚΤΗΣΙΑΣ
(O.B.I.)

ΕΚΘΕΣΗ ΕΡΕΥΝΑΣ

Αριθμός αίτησης
20160100251

ΕΓΓΡΑΦΑ ΘΕΩΡΟΥΜΕΝΑ ΩΣ ΣΧΕΤΙΚΑ			
Κατηγορία	Σχετικό έγγραφο με επισήμανση, όπου χρειάζεται, των σχετικών παραγράφων	Σχετικό με αξίωση	Διεθν. Ταξινόμηση Int. Cl. 01/01/2017(AL)
Υ	EP 1,595,552 A1 / (LEE) 16-11-2005 * ολόκληρο το έγγραφο *	1-3	
Υ	GB 2,079,606 A / (SATO et al) 27-07-1962 * ολόκληρο το έγγραφο *	1-3	A61L 9/12 B60H 3/00
A	EP 1,839,684 A1 / (OPAN AG) 3-10-2006 * περίληψη, αξιώσεις, σχέδια 1-11 *	1-3	
A	EP 1,486,365 A2 / (ZOBELE HOLDING S.P.A.) 15-12-2004 * ολόκληρο το έγγραφο *	1-3	
A	EP 1,031,446 A1 / (LEE) 30-8-2000 * ολόκληρο το έγγραφο *	1-3	
A	EP 2,143,448 A1 / (TAVOLA S.p.A.) 13-1-2010 * ολόκληρο το έγγραφο *	1-3	Τεχνικά πεδία που ερευνήθηκαν
A	KR 20120128187 A / (HALLA CLIMATE CONTROL CORP) 27-11-2012 * περίληψη, σχέδια 1-7 *	1-3	A61L B60H A45D A01M

Τα αναφερόμενα έγγραφα έχουν σταλεί στον πληρεξούσιο Δικηγόρο

Ημερομηνία περάτωσης της έρευνας :

23/03/2017

ΚΑΤΗΓΟΡΙΑ ΔΗΛΟΥΜΕΝΩΝ ΕΓΓΡΑΦΩΝ

X: ιδιαίτερα σχετικό αν ληφθεί μεμονωμένα
Y: ιδιαίτερα σχετικό αν συνδυαστεί με άλλο έγγραφο της ίδιας κατηγορίας
A: τεχνολογικό υπόβαθρο
O: μη έγγραφο αποκάλυψη
P: ενδιάμεσο έγγραφο

T: βασική θεωρία ή αρχή στην οποία βασίζεται η εφεύρεση
E: προγενέστερο δίπλωμα ευρεσιτεχνίας, το οποίο δημοσιεύτηκε την ημερομηνία κατάθεσης ή μετά από αυτήν
D: έγγραφο αναφερόμενο στην αίτηση
L: έγγραφο αναφερόμενο για άλλους λόγους

Σ: μέλος της ίδιας οικογένειας ευρεσιτεχνικών, αντίστοιχο έγγραφο