



(12)实用新型专利

(10)授权公告号 CN 206238637 U

(45)授权公告日 2017.06.13

(21)申请号 201621062701.9

(22)申请日 2016.09.19

(73)专利权人 上海女岚网络科技有限公司

地址 200010 上海市黄浦区南苏州路373-381号405J02室

(72)发明人 赵军

(74)专利代理机构 厦门市精诚新创知识产权代理有限公司 35218

代理人 何家富

(51)Int.Cl.

A45C 3/00(2006.01)

A45C 3/06(2006.01)

A45C 13/02(2006.01)

A45C 15/04(2006.01)

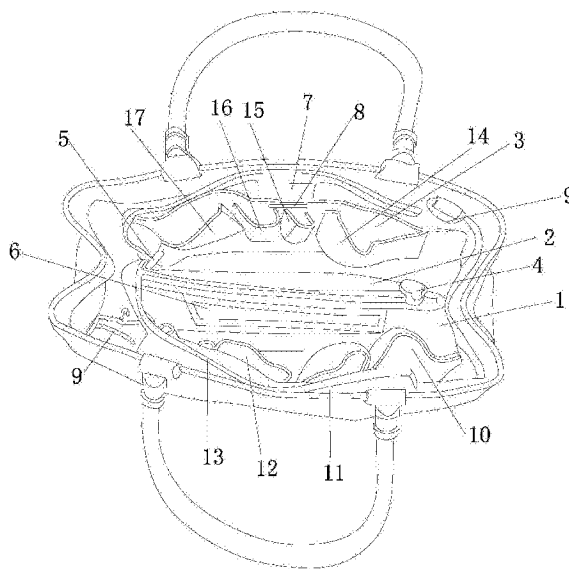
权利要求书1页 说明书2页 附图1页

(54)实用新型名称

一种多功能包

(57)摘要

本实用新型公开了一种多功能包,包括包本体,包本体包含正面、背面、左侧面、右侧面、底部和顶部,包本体上端固定有提手,其中,包本体内设有第一挡布、第二挡布、第三挡布,将包本体内的空间分成第一空间、第二空间、第三空间、第四空间,第一挡布、第二挡布、第三挡布的下端与包本体的底部固定连接,第一挡布、第二挡布、第三挡布的上端稍低于包本体的上端。第一挡布上端还固定连接有一镜子收纳袋。第三挡布靠近第二挡布的一面一端设有第一粘扣,第一粘扣以下设置有第二夹层收纳袋。包本体背面内侧设置有第一夹层收纳袋。通过在包里面设置各种收纳袋,使得包能够有效收纳各种物品,使用方便。



1. 一种多功能包,包括包本体,包本体包含正面、背面、左侧面、右侧面、底部和顶部,包本体上端固定有提手,其特征在于:包本体内设有第一挡布、第二挡布、第三挡布,将包本体内部的空间分成第一空间、第二空间、第三空间、第四空间,第一挡布、第二挡布、第三挡布的下端与包本体的底部固定连接,第一挡布、第二挡布、第三挡布的上端稍低于包本体的上端;第一挡布和第二挡布上端设有第一拉链,可以拉开或闭合第二空间;第一挡布上端还固定连接有一镜子收纳袋;第三挡布靠近第二挡布的一面上端设有第一粘扣,第一粘扣以下设置有第二夹层收纳袋,第二夹层收纳袋处于第三空间;包本体正面内侧上端设置有一翻折块,翻折块上设有第二粘扣,第二粘扣和第一粘扣粘合构成第四空间;包本体背面内侧设置有第一夹层收纳袋,第一夹层收纳袋处于第一空间;包本体正面和背面的内侧面上端还设置有第二拉链,可以拉开或闭合包本体内部的整个空间。

2. 如权利要求1所述的一种多功能包,其特征在于:镜子收纳袋由一软布和一硬板组成,软布连接硬板和第一挡布,镜子收纳袋能以连接处为轴进行翻折。

3. 如权利要求2所述的一种多功能包,其特征在于:镜子以透明材料固定粘贴于镜子收纳袋的硬板上。

4. 如权利要求1所述的一种多功能包,其特征在于:第一夹层收纳袋包括包本体背面内侧依次设置的手机收纳袋、钥匙收纳袋、眼镜收纳袋和插笔袋。

5. 如权利要求1所述的一种多功能包,其特征在于:第二夹层收纳袋包括第三挡布靠近第二挡布的一面依次设置的钱包收纳袋、口红收纳袋、耳机收纳袋、卡包收纳袋。

6. 如权利要求1所述的一种多功能包,其特征在于:包本体背面外侧面设置有外拉链。

7. 如权利要求1所述的一种多功能包,其特征在于:包本体的材质为可变形材料。

8. 如权利要求1所述的一种多功能包,其特征在于:包本体上端还设置有两个扣环,扣环可扣合连接一条可调整长度的挎包带。

一种多功能包

技术领域

[0001] 本实用新型涉及日常生活用品,特别是涉及一种多功能包。

背景技术

[0002] 在日常生活中,包是人们外出必备物品之一,能够放置各种随身物品,方便人们出行。然而在使用过程中,当随身物品过多时,使得包内杂乱,在使用者拿取某样物品时,不仅需要花时间去翻找,还会影响个人心情。

[0003] 目前市面上的包结构较单一,包里的小包少,缺乏收纳功能,所设计的结构并不方便查找,也不节省空间。

[0004] 同时镜子作为外出常用物品,如需另外携带较不方便。

实用新型内容

[0005] 本实用新型的目的在于为解决上述问题而提供一种能够有效收纳各种物品,使物品分类放置,方便使用者取放物品,同时包含有镜子固定收纳袋的多功能包。

[0006] 为此,本实用新型公开了一种多功能包,包括包本体,包本体包含正面、背面、左侧面、右侧面、底部和顶部,包本体上端固定有提手,其中,包本体内设有第一挡布、第二挡布、第三挡布,将包本体内的空间分成第一空间、第二空间、第三空间、第四空间,第一挡布、第二挡布、第三挡布的下端与包本体的底部固定连接,第一挡布、第二挡布、第三挡布的上端稍低于包本体的上端。第一挡布和第二挡布上端设有第一拉链,可以拉开或闭合第二空间。第一挡布上端还固定连接有一镜子收纳袋。第三挡布靠近第二挡布的一面上端设有第一粘扣,第一粘扣以下设置有第二夹层收纳袋,第二夹层收纳袋处于第三空间。包本体正面内侧上端设置有一翻折块,翻折块上设有第二粘扣,第二粘扣和第一粘扣粘合构成第四空间。包本体背面内侧设置有第一夹层收纳袋,第一夹层收纳袋处于第一空间。包本体正面和背面的内侧面上端还设置有第二拉链,可以拉开或闭合包本体内的整个空间。

[0007] 进一步的,所述镜子收纳袋由一软布和一硬板组成,软布连接硬板和第一挡布,镜子收纳袋能以连接处为轴进行翻折。

[0008] 更进一步的,所述镜子以透明材料固定粘贴于镜子收纳袋的硬板上。

[0009] 进一步的,所述第一夹层收纳袋包括包本体背面内侧依次设置的手机收纳袋、钥匙收纳袋、眼镜收纳袋和插笔袋。

[0010] 进一步的,所述第二夹层收纳袋包括第三挡布靠近第二挡布的一面依次设置的钱包收纳袋、口红收纳袋、耳机收纳袋、卡包收纳袋。

[0011] 进一步的,所述包本体背面外侧面设置有外拉链。

[0012] 进一步的,所述包本体的材质为可变形材料。

[0013] 进一步的,所述包本体上端还设置有两个扣环,扣环可扣合连接一条可调整长度的挎包带。

[0014] 本实用新型的有益效果是:

- [0015] 1.能够有效收纳各种物品,使物品分类放置,方便使用者取放物品。
- [0016] 2.包含有镜子固定收纳袋,不需另外携带镜子。

附图说明

[0017] 图1为本实用新型的结构示意图。

具体实施方式

[0018] 为进一步说明各实施例,本实用新型提供有附图。这些附图为本实用新型揭露内容的一部分,其主要用以说明实施例,并可配合说明书的相关描述来解释实施例的运作原理。配合参考这些内容,本领域普通技术人员应能理解其他可能的实施方式以及本实用新型的优点。图中的组件并未按比例绘制,而类似的组件符号通常用来表示类似的组件。

[0019] 现结合附图和具体实施方式对本实用新型进一步说明。

[0020] 请参阅图1,本实用新型一种多功能包,包括包本体,包本体包含正面、背面、左侧面、右侧面、底部和顶部,包本体上端固定有提手,其中,包本体内设有第一挡布1、第二挡布2、第三挡布3,将包本体内的空间分成第一空间、第二空间、第三空间、第四空间,第一挡布1、第二挡布2、第三挡布3的下端与包本体的底部固定连接,第一挡布1、第二挡布2、第三挡布3的上端稍低于包本体的上端。第一挡布1和第二挡布2上端设有第一拉链4,可以拉开或闭合第二空间。第一挡布1上端还固定连接有一镜子收纳袋6。第三挡布3靠近第二挡布2的一面上端设有第一粘扣8,第一粘扣8以下设置有第二夹层收纳袋,第二夹层收纳袋处于第三空间。包本体正面内侧上端设置有一翻折块7,翻折块7上设有第二粘扣(图上未标出),第二粘扣和第一粘扣8粘合构成第四空间。包本体背面内侧设置有第一夹层收纳袋,第一夹层收纳袋处于第一空间。包本体正面和背面的内侧面上端还设置有第二拉链5,可以拉开或闭合包本体内的整个空间。

[0021] 所述镜子收纳袋6由一软布和一硬板组成,软布连接硬板和第一挡布1,镜子收纳袋6能以连接处为轴进行翻折。且镜子以透明材料固定粘贴于镜子收纳袋6的硬板上。

[0022] 所述第一夹层收纳袋包括包本体背面内侧依次设置的手机收纳袋10、钥匙收纳袋11、眼镜收纳袋12和插笔袋13。

[0023] 所述第二夹层收纳袋包括第三挡布3靠近第二挡布2的一面依次设置的钱包收纳袋14、口红收纳袋15、耳机收纳袋16、卡包收纳袋17。

[0024] 所述包本体背面外侧面设置有外拉链(图上未标出)。

[0025] 所述包本体的材质为可变形材料。

[0026] 所述包本体上端还设置有两个扣环9,扣环9可扣合连接一条可调整长度的挎包带(图上未标出)。

[0027] 本实用新型一种多功能包,通过在包里面设置各种功能的收纳袋,使得包能够有效收纳各种物品,使物品分类放置,方便使用者取放物品。且包内包含有镜子固定收纳袋,不需另外携带镜子,使用方便。

[0028] 尽管结合优选实施方案具体展示和介绍了本实用新型,但所属领域的技术人员应该明白,在不脱离所附权利要求书所限定的本实用新型的精神和范围内,在形式上和细节上可以对本实用新型做出各种变化,均为本实用新型的保护范围。

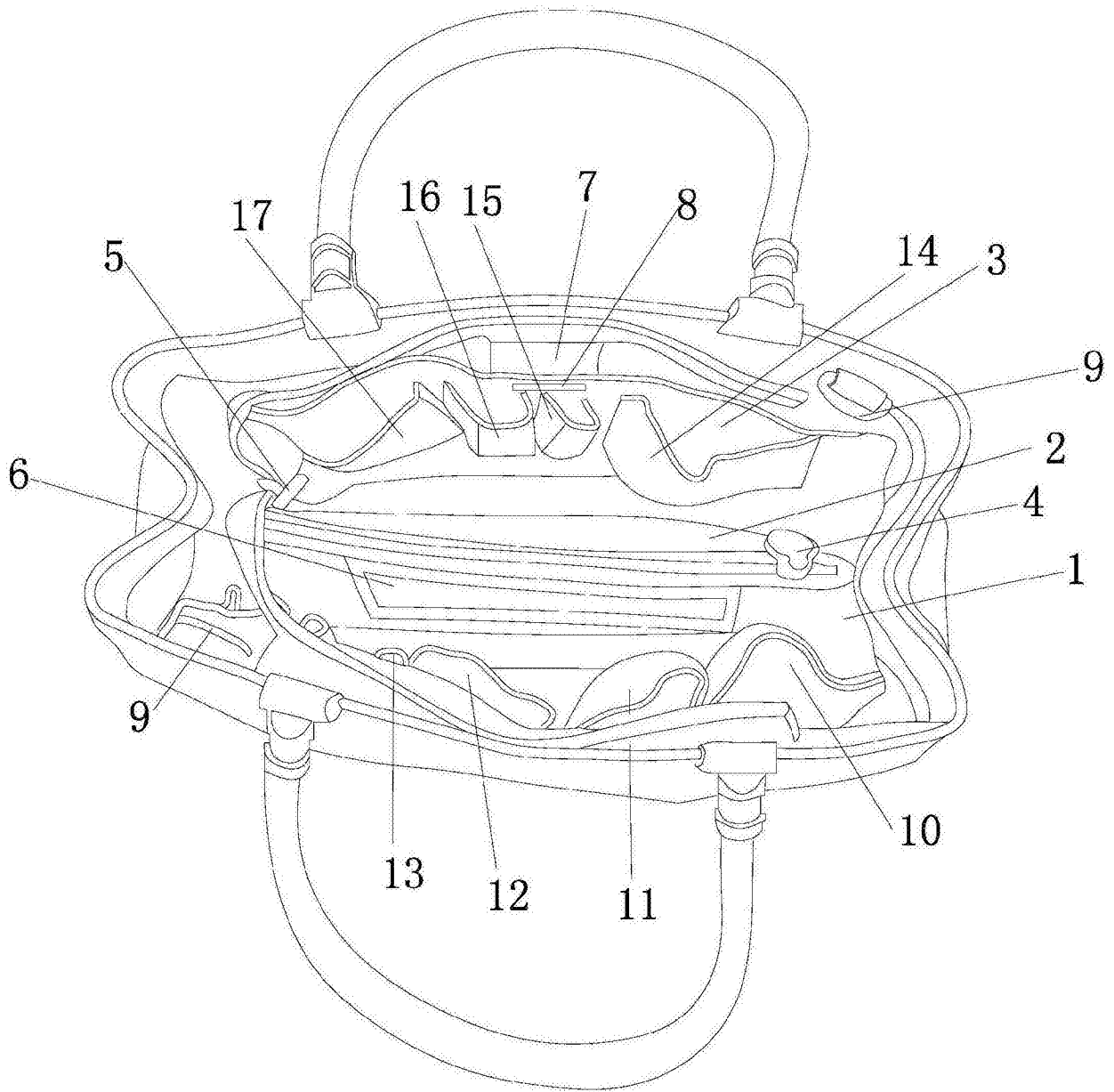


图1