

19



Bureau voor de
Industriële Eigendom
Nederland

11 1013283

12 C OCTROOI²⁰

21 Aanvraag om octrooi: 1013283

51 Int.Cl.7
A41C3/04

22 Ingediend: 13.10.1999

41 Ingeschreven:
17.04.2001

47 Dagtekening:
17.04.2001

45 Uitgegeven:
01.06.2001 I.E. 2001/06

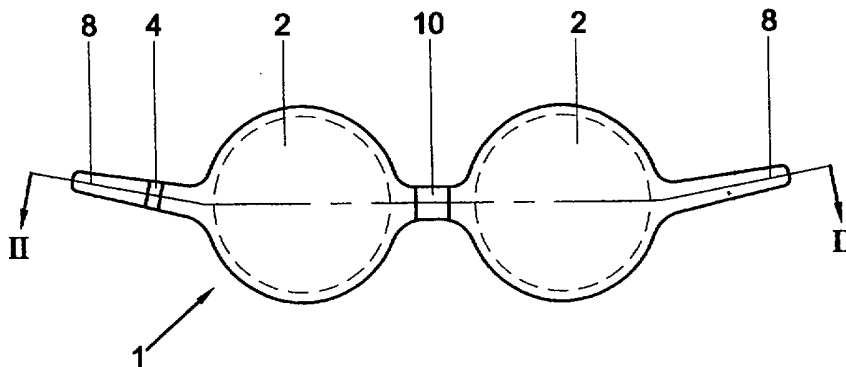
73 Octrooihouder(s):
Manon Jasmijn Maria Peters-Posthumus te
Deurne.

72 Uitvinder(s):
Manon Jasmijn Maria Peters-Posthumus te
Deurne

74 Gemachtigde:
Mr. Ir. A.W. Prins c.s. te 2508 DH Den Haag.

54 Melkabsorptiebustehouder.

- 57 Bustehouder voorzien van twee cups, waarbij de cups melkabsorberende cups zijn.
De bustehouder kan een wegwerpbustehouder zijn, waarbij de gehele bustehouder is vervaardigd uit wegwerpmateriaal.
De melkabsorberende cups kunnen losmaakbaar zijn verbonden met althans de rugband, waarbij de melkabsorberende cups zijn vervaardigd uit wegwerpmateriaal en waarbij de overige delen van de bustehouder zijn vervaardigd uit materiaal dat geschikt is voor meervoudig gebruik.
De bustehouder kan zijn voorzien van tenminste twee loskoppelbare bevestigingsmiddelen tussen de cups en de rugband zodat de cups van de rugband losneembaar zijn.



NL C 1013283

De inhoud van dit octrooi komt overeen met de oorspronkelijk ingediende beschrijving met conclusie(s) en eventuele tekeningen.

Titel: Melkabsorptiebustehouder

De uitvinding heeft betrekking op een bustehouder voorzien van twee cups. Vrouwen in de lactatieperiode hebben veelal last van overtollige melk die door de borsten wordt afgescheiden. Deze overtollige melk is ongewenst omdat het overdag de bovenkleding besmeurt en er vochtplekken in maakt, en in de nacht de nachtkleding en het beddengoed vervuult. Om deze gevolgen van de afscheiding van de overtollige melk te voorkomen, zijn er verschillende middelen in omloop die deze melk opvangen en absorberen. Zo zijn er losse absorberende verbandjes die in een bustehouder op de tepels geplaatst worden. Deze middelen hebben vele nadelen. Ze schuiven vaak van de tepels af, zijn lastig in gebruik, en/of zitten oncomfortabel. Bovendien is het noodzakelijk de conventionele bustehouder 's nachts te blijven dragen. Aangezien de conventionele bustehouders niet specifiek voor dat doel zijn ontworpen, is het comfort bij het 's nachts dragen niet goed.

De onderhavige uitvinding beoogt deze problematiek op te lossen en verschaft hiertoe een bustehouder van het in de aanhef beschreven type die wordt gekenmerkt, doordat de cups melkabsorberende cups zijn. Deze bustehouder maakt de losse melkabsorberende middelen, die in een normale bustehouder geplaatst zijn om overtollige melk op te vangen, overbodig.

De bustehouder kan een wegwerpbustehouder zijn, waarbij de gehele bustehouder is vervaardigd uit wegwerpmateriaal. Zo komt verschoning van de bustehouder in feite neer op het weggooien van de oude en het aantrekken van een nieuwe melkabsorbsiebustehouder. Dat is snel en makkelijk.

Eventueel kan de bustehouder zijn gekenmerkt door ten minste één loskoppelbaar bevestigingsmiddel. Een

dergelijk loskoppelbaar bevestigingsmiddel maakt het verwijderen van de bustehouder eenvoudig.

De melkabsorberende cups van de bustehouder kunnen losmaakbaar zijn verbonden met althans de rugband, waarbij
5 de melkabsorberende cups zijn vervaardigd uit wegwerpmateriaal en waarbij de overige delen van de bustehouder zijn vervaardigd uit materiaal dat geschikt is voor meervoudig gebruik. In dit geval zijn de cups te vervangen terwijl de oude rugband in gebruik blijft. Dat
10 scheelt materiaalverbruik en gebruikskosten van de wegwerpbustehouder.

De bustehouder kan zijn voorzien van ten minste twee loskoppelbare bevestigingsmiddelen tussen de cups en de rugband zodat de cups van de rugband losneembaar zijn. Deze
15 losmaakbare bevestigingsmiddelen bewerkstelligen de losmaakbare bevestiging van de cups aan de rugband.

De bustehouder kan ook zijn voorzien van een cupbandsamenstel dat zich althans ten dele rond de busten uitstrekt en is verbonden met de ten minste ene rugband ,
20 waarbij de melkabsorberende cups losmaakbaar met het cupbandsamenstel zijn verbonden. Daarbij kunnen beide melkcups zijn uitgevoerd als een enkelvoudig integraal onderdeel. In deze uitvoering is de verschonings- c.q. vervangingssnelheid van de cups hoog.

25 In alle uitvoeringen kan de bustehouder zijn voorzien van schouderbandjes, waarbij het ene uiteinde van een schouderbandje met een cup of indien aanwezig, cupbandsamenstel is verbonden en het andere uiteinde van het schouderbandje met een genoemde rugband is verbonden.
30 Ook andere modellen bustehouders kunnen worden ontwikkeld als een melkabsorbsiebustehouder volgens de onderhavige uitvinding.

De melkabsorberende cups zijn voorzien van een laag melkabsorberend materiaal. Dat kan op vele manieren worden
35 bewerkstelligd. De melkabsorberende cups kunnen aan de concave zijde zijn voorzien van ten minste één

melkdoorlatende laag en aan de convexe zijde van ten minste één melkdichte laag, waarbij de melkabsorberende cups tussen de concave en convexe zijden zijn voorzien van ten minste één melkabsorberende laag. Dit lagenpakket
 5 absorbeert de melk, houdt eventuele bovenkleding droog en zorgt ervoor dat de huid van de borsten droog blijft.

Het ene of meer dan ene loskoppelbare bevestigingsmiddel in de bustehouder kan een klittebandverbinding zijn. Ook de melkabsorberende cups
 10 kunnen door middel van klittebandverbindingen aan het cupbandsamenstel losmaakbaar zijn verbonden. Klittebandverbindingen maken een snelle uitwisseling van de melkabsorberende cups of de gehele bustehouder mogelijk. Klitteband heeft bovendien tot voordeel dat hiermee een
 15 verstelbaar verbindingsmiddel wordt verschaft, zodat dezelfde bustehouder geschikt is voor personen met een verschillende borstomvang.

De uitvinding zal nader worden verduidelijkt aan de hand van een aantal uitvoeringsvoorbeelden die hierna,
 20 onder verwijzing naar de tekening, zal worden beschreven.

Figuur 1 toont een vooraanzicht van een eerste uitvoeringsvoorbeeld van de uitvinding;

figuur 2 toont een dwarsdoorsnede over lijn II-II uit figuur 1;

25 figuur 3 toont detail A uit figuur 2 op vergrote schaal;

figuur 4 toont een perspectief-aanzicht van het in figuren 1 en 2 weergegeven uitvoeringsvoorbeeld;

30 figuur 5 toont een soortgelijk perspectief-aanzicht als weergegeven in figuur 4 van een tweede uitvoeringsvoorbeeld;

figuur 6 toont een soortgelijk perspectief-aanzicht als weergegeven in figuur 4 van een derde uitvoeringsvoorbeeld; en

figuur 7 toont een soortgelijk perspectief-aanzicht als weergegeven in figuur 4 van een vierde uitvoeringsvoorbeeld.

Het in figuren 1 en 2 getoonde eerste
5 uitvoeringsvoorbeeld van een melkabsorptiebustehouder 1 is voorzien van twee melkabsorberende cups 2, ten minste één rugband 8 en ten minste één loskoppelbaar verbindingsmiddel 4. In de tekening is het verbindingsmiddel 4 uitgevoerd als een klittebandverbinding die zich nabij een uiteinde van de
10 enkele rugband 8 bevindt en deze rugband 8 losmaakbaar verbindt met de cups 2. Volgens een alternatieve uitwerking kan in plaats van de klittebandverbinding 4 aan een uiteinde van de rugband 8 ook een verbindingsmiddel 10 tussen beide cups zijn voorzien. Volgens nog een
15 alternatieve uitvoering kunnen de verbindingsmiddelen 9 ongeveer halverwege de rugband 8 zijn aangebracht. Dergelijke verbindingsmiddelen 9 vormen dan een sluiting op de rug van de gebruikster. Ook deze verbindingsmiddelen 9 kunnen zijn uitgevoerd als klitteband. Al deze
20 verbindingsmiddelen 4, 9, 10 zijn getoond in het uitvoeringsvoorbeeld dat is weergegeven in figuren 1 en 2. Het spreekt echter vanzelf dat deze verbindingsmiddelen 4, 9, 10 niet alle tegelijk in een bustehouder volgens de uitvinding aanwezig behoeven te zijn.

25 Eventuele overtollige melkafgifte van de borsten kan worden opgevangen in de absorberende cups 2. Deze kunnen eenvoudig verschoond worden dankzij de verbindingsmiddelen 4 en/of 9 en/of 10 zodat snel nieuwe schone absorberende cups 2 aan de ten minste ene rugband 8 kunnen worden
30 bevestigd of zodat de gehele bustehouder kan worden vervangen. Voor vrouwen in de lactatieperiode is de melkabsorptiebustehouder een uitkomst vanwege het wegwerp karakter van de absorberende cups 2 of de gehele bustehouder en omdat deze altijd op de juiste plaats op de
35 borsten blijven.

Bij voorkeur zijn de cups als geheel flexibel en zacht uitgevoerd, zodat deze zich gemakkelijk aanpassen aan de vorm van de borsten. Dit heeft tevens tot voordeel dat het verschuiven van de cups tot een minimum wordt beperkt.

5 De kans op vorming van kloven in de tepels als gevolg van het dragen van de bustehouder wordt hierdoor geminimaliseerd.

Zoals duidelijk blijkt uit figuren 2 en 3 is in het onderhavige uitvoeringsvoorbeeld een absorberende cup 2
10 voorzien van drie lagen, te weten een melkdoorlatende laag 5, een absorberende laag 6 en een melkdichte laag 7. De melkdoorlatende laag 5 laat de overtollige melk van de borsten door in de richting van de absorberende laag 6. Eventueel kan de melkdoorlatende laag semi-permeabel zijn
15 zodat deze slechts melk in één richting doorlaat. Hierdoor blijven de borsten daadwerkelijk droog. De absorberende laag 6 dient de overtollige melk vast te houden. De absorberende laag kan op velerlei wijze zijn uitgevoerd. Zo kunnen absorberende vezels worden toegepast maar ook
20 poeders of korrels die onder toevoeging van vloeistof een gelachtigde substantie vormen. De melkdichte laag 7 verhindert dat de melk de voorkant van de melkabsorptiebustehouder 1 kan verlaten opdat bovenkleding schoon en droog blijft. Eventueel kan van de melkdichte
25 laag 7 worden afgezien indien de absorberende werking van de absorberende laag 6 zo goed is, dat de vrijkomende melk nooit de convexe zijde van de absorberende laag zal bereiken.

In het eerste uitvoeringsvoorbeeld, dat een
30 strapless bustehouder betreft zoals is weergegeven in figuur 4, zijn de absorberende cups 2 voorzien van ten minste één rugband 8 en ten minste één loskoppelbaar verbindingsmiddel 4, 9 of 10, zodat de complete bustehouder 1 een wegwerp karakter heeft.

35 In het tweede uitvoeringsvoorbeeld, zoals is weergegeven in figuur 5, zijn de absorberende cups 2

voorzien van ten minste één rugband 8 en twee loskoppelbare
verbindingsmiddelen 4. In dit geval kunnen tijdens
verschoning alleen de absorberende cups 2 worden vervangen
en kan de oude rugband 8 nogmaals worden gebruikt.

5 In het derde uitvoeringsvoorbeeld zijn de
absorberende cups 2 voorzien van ten minste één rugband 8
en tenminste twee schouderbandjes 11, zoals in figuur 6 is
geïllustreerd. Het onderhavige derde uitvoeringsvoorbeeld
kan analoog met het eerste uitvoeringsvoorbeeld een
10 wegwerpkarakter hebben. In dat geval is de bustehouder
voorzien van ten minste één verbindingsmiddel 4, 9 of 10,
of twee loskoppelbare verbindingsmiddelen 4 tussen de cups
2 en de rugband 8. Een alternatieve uitvoering van het
derde uitvoeringsvoorbeeld is analoog met het tweede
15 uitvoeringsvoorbeeld, waarbij de rugband 8 en
schouderbandjes 11 niet worden vervangen wanneer de cups 2
worden gewisseld. In dat geval is de bustehouder voorzien
van ten minste vier loskoppelbare verbindingsmiddelen 4
tussen de cups 2 enerzijds en de rugband en
20 schouderbandjes, respectievelijk 8 en 11, anderzijds.
Bovendien kunnen deze verbindingsmiddelen 4 per cup 2
worden losgekoppeld wanneer er een voeding dient plaats te
vinden.

 In het vierde uitvoeringsvoorbeeld is de bustehouder
25 1 voorzien van een cupbandsamenstel 3 waaraan de
absorberende cups 2 losmaakbaar worden bevestigd,
bijvoorbeeld door middel van klittebandverbindingen. Het
cupbandsamenstel 3 kan worden uitgevoerd in een strapless
versie of een versie met schouderbandjes 11. De rugband 8
30 van het cupbandsamenstel 3 is voorzien zijn van ten minste
één loskoppelbaar verbindingsmiddel 4 of 9.

 Het is duidelijk dat de uitvinding niet is beperkt
tot het beschreven uitvoeringsvoorbeeld maar dat diverse
wijzigingen binnen het raam van de uitvinding mogelijk
35 zijn.

Zo kan de uitvinding worden toegepast op ieder model bustehouder, van iedere denkbare vorm en omvang. De melkabsorptiebustehouder 1 mag conform het uitvoeringsvoorbeeld zijn voorzien van verbindingsmiddelen 5 9, 10 maar deze elementen zijn niet noodzakelijk.

De groottes en posities van de absorberende cups 2 ten opzichte van de rugband 8 en eventuele schouderbandjes 11 kunnen op velerlei wijze worden gevarieerd.

Verder kan het materiaal van elk der elementen 2 tot 10 en met 9 van de melkabsorptiebustehouder 1 op alle denkbare manieren worden gevarieerd. De loskoppelbare verbindingsmiddelen 4, 9, 10 kunnen bijvoorbeeld zijn voorzien van klitteband, kleefband, een haak/oog-samenstel of een combinatie van deze of andere verbindingsmiddelen. 15 Het materiaal van de rugband 8 en eventuele schouderbandjes 11 kan uit weefsel, kunststof, rubber, of een combinatie van deze of andere materialen bestaan.

De absorberende cups 2 kunnen zijn voorzien van iedere denkbare variant op het lagenpakket dat in figuur 3 20 is weergegeven. Het aantal lagen kan meer of minder zijn dan drie. Het spreekt vanzelf dat het materiaal van iedere laag op velerlei wijze kan worden gevarieerd. Verder zij opgemerkt dat de verbindingsmiddelen tevens tijdelijk kunnen worden losgekoppeld voor het vrijgeven van een borst 25 ten behoeve van het geven van een voeding.

CONCLUSIES

1. Bustehouder voorzien van twee cups (2) en ten minste één rugband (8) met het kenmerk, dat de cups (2) melkabsorberende cups (2) zijn.
2. Bustehouder volgens conclusie 1, met het kenmerk, dat de bustehouder (1) een wegwerpbustehouder is, waarbij de gehele bustehouder is vervaardigd uit wegwerpmateriaal.
3. Bustehouder volgens conclusie 1 of 2, gekenmerkt door ten minste één loskoppelbaar bevestigingsmiddel (4).
4. Bustehouder volgens conclusie 1, met het kenmerk, dat de melkabsorberende cups losmaakbaar zijn verbonden met althans de rugband, waarbij de melkabsorberende cups zijn vervaardigd uit wegwerpmateriaal en waarbij de overige delen van de bustehouder zijn vervaardigd uit materiaal dat geschikt is voor meervoudig gebruik.
5. Bustehouder volgens één der voorgaande conclusies, waarbij de bustehouder (1) is voorzien van ten minste twee loskoppelbare bevestigingsmiddelen (4) tussen de cups (2) en de rugband (8) zodat de cups (2) van de rugband (8) losneembaar zijn.
6. Bustehouder volgens één der voorgaande conclusies, met het kenmerk, dat de bustehouder (1) is voorzien van een cupbandsamenstel (3) dat zich althans ten dele rond de busten uitstrekt en dat is verbonden met de ten minste ene rugband (8), waarbij de melkabsorberende cups (2) losmaakbaar met het cupbandsamenstel (3) zijn verbonden.
7. Bustehouder volgens conclusie 6, waarbij beide melkabsorberendecups (2) zijn uitgevoerd als een enkelvoudig integraal onderdeel.
8. Bustehouder volgens één der voorgaande conclusies, gekenmerkt door schouderbandjes (11), waarbij het ene uiteinde van een schouderbandje (11) met een cup (2) of indien aanwezig, cupbandsamenstel (3) is verbonden en het

andere uiteinde van het schouderbandje (11) met een genoemde rugband (8) is verbonden.

5 9. Bustehouder volgens één der voorgaande conclusies, met het kenmerk, dat de melkabsorberende cups (2) zijn voorzien van een laag melkabsorberend materiaal.

10 10. Bustehouder (1) volgens conclusies 1 tot en met 7, met het kenmerk, dat de melkabsorberende cups (2) aan de concave zijde zijn voorzien van ten minste één melkdoorlatende laag (5) en aan de convexe zijde van ten minste één melkdichte laag (7), waarbij de melkabsorberende cups (2) tussen de concave en convexe zijden zijn voorzien van ten minste één melkabsorberende laag (6).

15 11. Bustehouder volgens althans conclusies 3 of 5, waarbij het ten minste ene loskoppelbare bevestigingsmiddel (4) een klittebandverbinding is.

12. Bustehouder volgens conclusie 6, waarbij de melkabsorberende cups (2) door middel van klittebandverbindingen aan het cupbandsamenstel (3) losmaakbaar is verbonden.

20

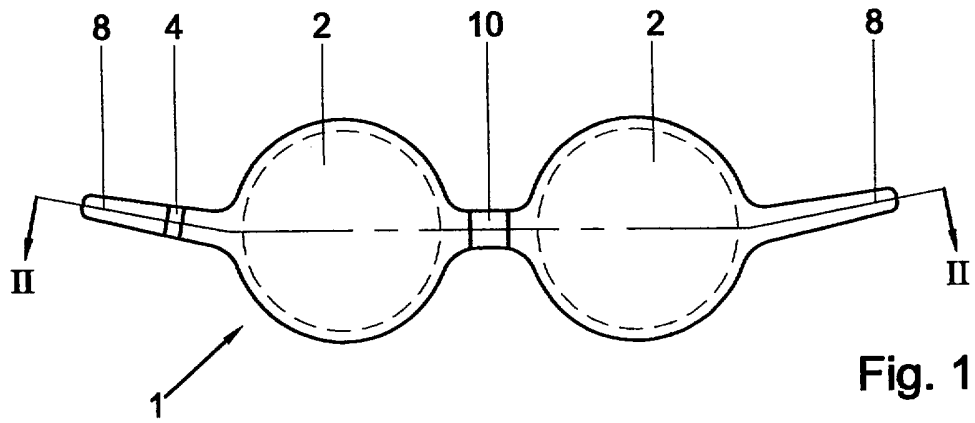


Fig. 1

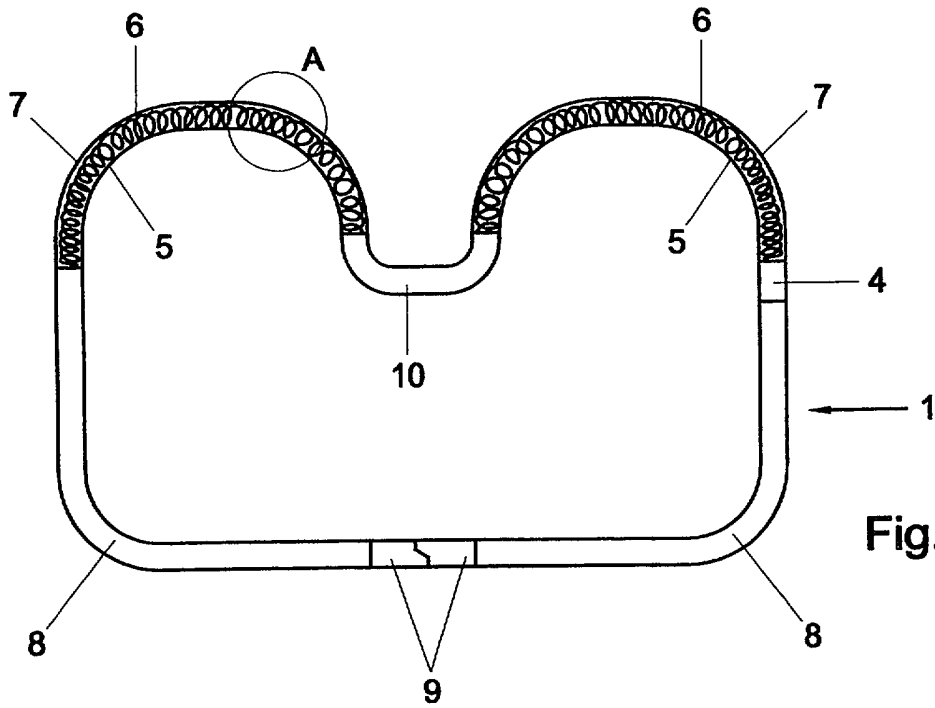


Fig. 2

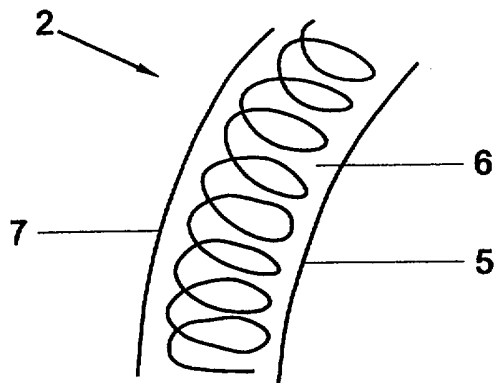


Fig. 3

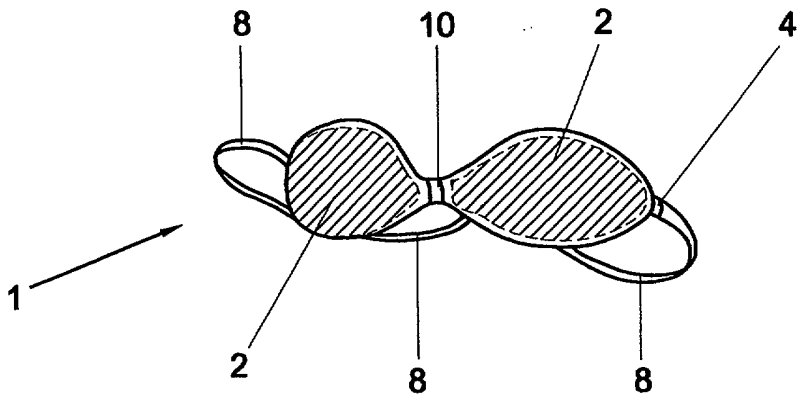


Fig. 4

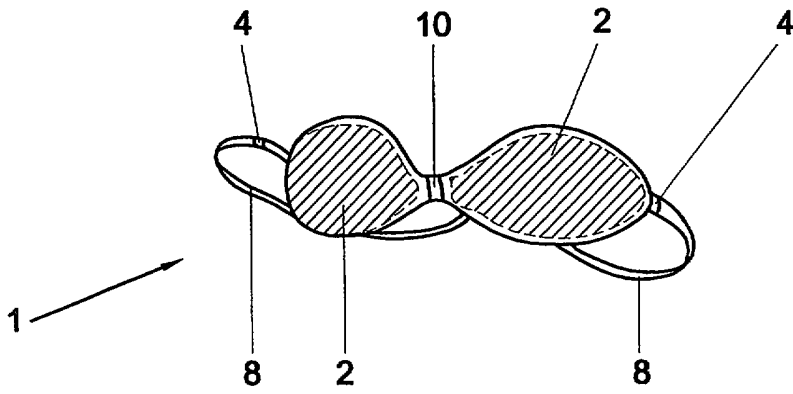


Fig. 5

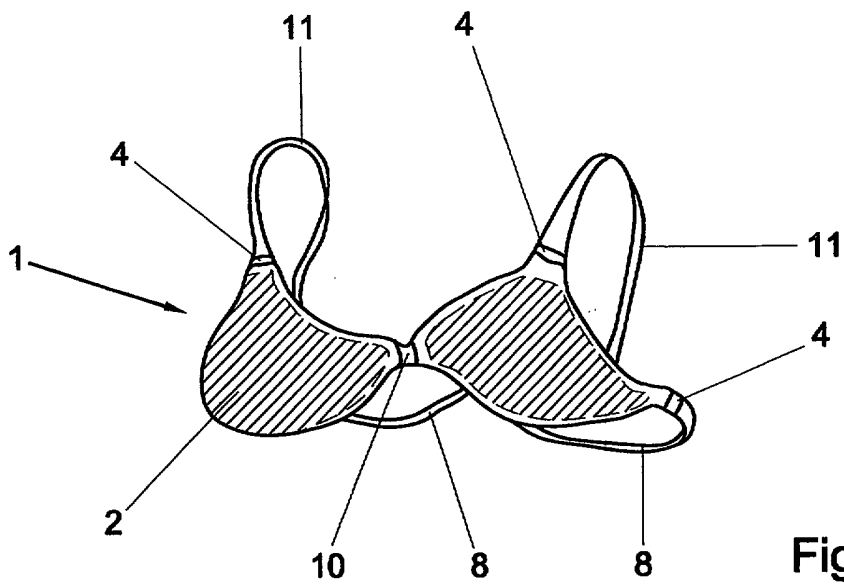


Fig. 6

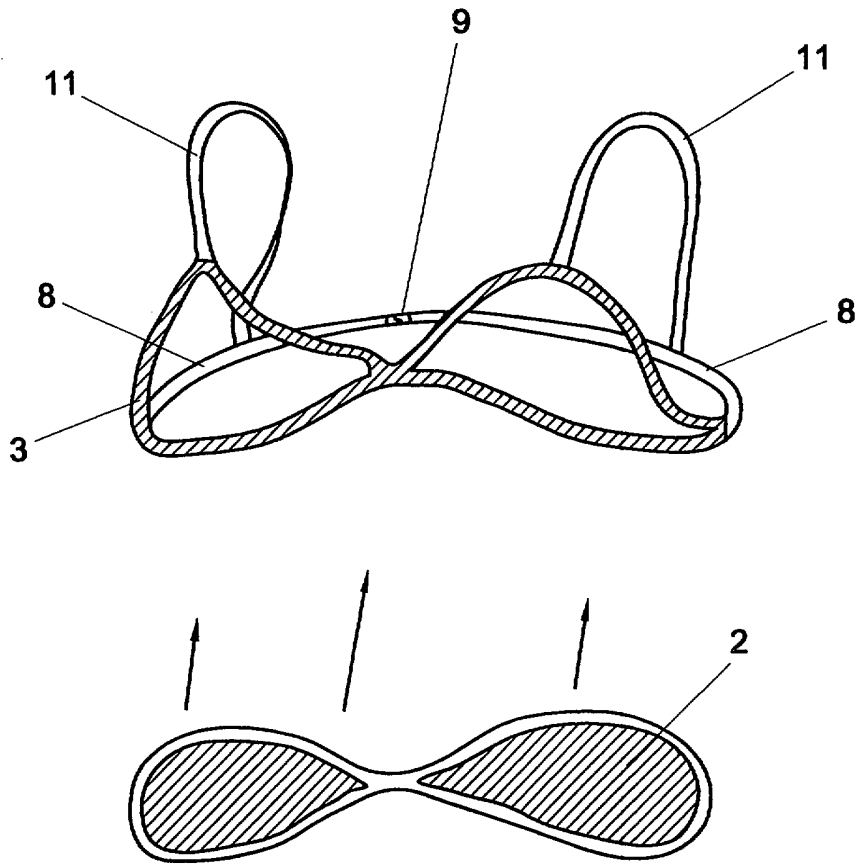


Fig. 7

1013283

**RAPPORT BETREFFENDE
NIEUWHEIDSONDERZOEK VAN INTERNATIONAAL TYPE**

IDENTIFIKATIE VAN DE NATIONALE AANVRAGE	Kenmerk van de aanvrager of van de gemachtigde P50839NL00
Nederlandse aanvraag nr. 1013283	Indieningsdatum 13 oktober 1999
	Ingeroepen voorrangdatum
Aanvrager (Naam) Peters-Posthumus, M.J.M.	
Datum van het verzoek voor een onderzoek van internationaal type	Door de Instantie voor Internationaal Onderzoek (ISA) aan het verzoek voor een onderzoek van internationaal type toegekend nr. SN 34259 NL
I. CLASSIFICATIE VAN HET ONDERWERP (bij toepassing van verschillende classificaties, alle classificatiesymbolen opgeven)	
Volgens de Internationale classificatie (IPC) Int.Cl.7: A41C3/04	
II. ONDERZOCHE GEBIEDEN VAN DE TECHNIEK	
Onderzochte minimum documentatie	
Classificatiesysteem	Classificatiesymbolen
Int.Cl.7:	A41C
Onderzochte andere documentatie dan de minimum documentatie voor zover dergelijke documenten in de onderzochte gebieden zijn opgenomen	
III. <input type="checkbox"/> GEEN ONDERZOEK MOGELIJK VOOR BEPAALDE CONCLUSIES (opmerkingen op aanvullingsblad)	
IV. <input type="checkbox"/> GEBREK AAN EENHEID VAN UITVINDING (opmerkingen op aanvullingsblad)	

A. CLASSIFICATIE VAN HET ONDERWERP
IPC 7 A41C3/04

Volgens de Internationale Classificatie van octrooien (IPC) of zowel volgens de nationale classificatie als volgens de IPC.

B. ONDERZOCHE GEBIEDEN VAN DE TECHNIEK

Onderzochte minimum documentatie (classificatie gevolgd door classificatiesymbolen)
IPC 7 A41C

Onderzochte andere documentatie dan de minimum documentatie, voor dergelijke documenten, voor zover dergelijke documenten in de onderzochte gebieden zijn opgenomen

Tijdens het internationaal nieuwheidsonderzoek geraadpleegde elektronische gegevensbestanden (naam van de gegevensbestanden en, waar uitvoerbaar, gebruikte trefwoorden)
EPO-Internal, WPI Data, PAJ

C. VAN BELANG GEACHTE DOCUMENTEN

Categorie °	Geciteerde documenten, eventueel met aanduiding van speciaal van belang zijnde passages	Van belang voor conclusie nr.
X	FR 968 418 A (G. SEGURA-THOMET) 27 November 1950 (1950-11-27)	1,3,6, 9-12
Y	het gehele document ---	2
Y	FR 2 753 607 A (SEGUIN J. PH.) 27 Maart 1998 (1998-03-27)	2
A	het gehele document ---	7,11
X	EP 0 602 987 A (H. MORETZ) 22 Juni 1994 (1994-06-22)	1,3,9,10
A	bladzijde 1, regel 41 -bladzijde 7, regel 20; figuren 1,2 ---	6,12
A	US 2 767 402 A (K. PAUK) 23 Oktober 1956 (1956-10-23) kolom 1, regel 63 -kolom 2, regel 47; figuren 1,6 -----	1,3,4

Verdere documenten worden vermeld in het vervolg van vak C.

Leden van dezelfde octrooifamilie zijn vermeld in een bijlage

° Speciale categorieën van aangehaalde documenten

A document dat de algemene stand van de techniek weergeeft, maar niet beschouwd wordt als zijnde van bijzonder belang

E eerder document, maar gepubliceerd op de datum van indiening of daarna

L document dat het beroep op een recht van voorrang aan twijfel onderhevig maakt of dat aangehaald wordt om de publicatiedatum van een andere aanhaling vast te stellen of om een andere reden zoals aangegeven

O document dat betrekking heeft op een mondelinge uiteenzetting, een gebruik, een tentoonstelling of een ander middel

P document gepubliceerd voor de datum van indiening maar na de ingeroepen datum van voorrang

T later document, gepubliceerd na de datum van indiening of datum van voorrang en niet in strijd met de aanvraag, maar aangehaald ter verduidelijking van het principe of de theorie die aan de uitvinding ten grondslag ligt

X document van bijzonder belang; de uitvinding waarvoor uitsluitende rechten worden aangevraagd kan niet als nieuw worden beschouwd of kan niet worden beschouwd op inventiviteit te berusten

Y document van bijzonder belang; de uitvinding waarvoor uitsluitende rechten worden aangevraagd kan niet worden beschouwd als inventief wanneer het document beschouwd wordt in combinatie met één of meerdere soortgelijke documenten, en deze combinatie voor een deskundige voor de hand ligt

Z document dat deel uitmaakt van dezelfde octrooifamilie

Datum waarop het nieuwheidsonderzoek van internationaal type werd voltooid

20 Juni 2000

Verzenddatum van het rapport van het nieuwheidsonderzoek van internationaal type

Naam en adres van de instantie

European Patent Office, P.B. 5818 Patentlaan 2
NL - 2280 HV Rijswijk
Tel. (+31-70) 340-2040, Tx. 31 651 epo nl,
Fax: (+31-70) 340-3016

De bevoegde ambtenaar

Garnier, F

VERSLAG VAN HET NIEUWHEIDSONDERZOEK VAN

INTERNATIONAAL TYPE

Informatie over leden van dezelfde octrooifamilie

Nummer van het verzoek om een nieuwheidsonderzoek

NL 1013283

In het rapport genoemd octrooigeschrift	Datum van publicatie	Overeenkomend(e) geschrift(en)	Datum van publicatie
FR 968418	A	27-11-1950	GEEN
FR 2753607	A	27-03-1998	GEEN
EP 602987	A	22-06-1994	US 5269720 A 14-12-1993 US 5249320 A 05-10-1993 US 5297296 A 29-03-1994 AU 5273893 A 11-08-1994 CA 2109670 A,C 18-06-1994 CA 2110765 A 18-06-1994 EP 0602986 A 22-06-1994 EP 0602988 A 22-06-1994 JP 6212501 A 02-08-1994 MX 9400227 A 29-07-1994 US 5392467 A 28-02-1995 US 5385502 A 31-01-1995 US 5435014 A 25-07-1995 US 5441436 A 15-08-1995 AU 5380294 A 01-09-1994 JP 6253966 A 13-09-1994 MX 9400226 A 31-08-1994 AU 5188793 A 30-06-1994 CA 2103406 A 18-06-1994 JP 7082640 A 28-03-1995
US 2767402	A	23-10-1956	GEEN