



SUOMI-FINLAND

(FI)

Patentti- ja rekisterihallitus
Patent- och registerstyrelsen

(45)

(51) Kv.Ik./Int.Cl.⁴ A 47 L 5/38, 9/24

(21) Patentihakemus — Patentansökning	830747
(22) Hakemispäivä — Ansökningsdag	04.03.83
(23) Alkupäivä — Giltighetsdag	04.03.83
(41) Tullut julkiseksi — Blivit offentlig	05.09.84
(44) Nähtävöksipanon ja kuul.julkaisun pvm. — Ansökan utlagd och ut.skriften publicerad	30.04.85
(86) Kv. hakemus — Int. ansökan	
(32)(33)(31) Pyydetty etuoikeus — Begärd prioritet	

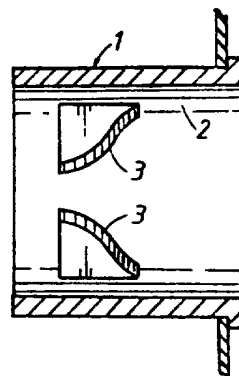
- (71) Allaway Oy, Vasarakatu 15, 40320 Jyväskylä, Suomi-Finland(FI)
(72) Alpo Ikonen, Muurame, Raimo Lehtolahti, Jyväskylä,
Reino Mustalampi, Muurame, Suomi-Finland(FI)
(74) Oy Kolster Ab
(54) Asennuskappale keskuspölynimurijärjestelmän imuletkua varten -
Installationsstycke för en sugslinga i ett centraldammsugarsystem

(57) Tiivistelmä

Keksinnön kohteena on asennuskappale keskuspölynimurijärjestelmän imuletkua varten. Jotta estetään imuputkiston mahdollisesti tukki-
vien kappaleiden pääsy putkistoon, on keksinnön mukaisen asennuskappaleen sisäseinämään muodostettu vähintään yksi seinämästä ulkoneva ripa (3). Edullisesti rivan (3) tai ripojen (3) virtauksen kohtaavat pinnat ovat asennuskappaleen keskiakselia kohti viettävät.

(57) Sammandrag

Uppfinningen hänför sig till ett installationsstycke för sugslangen i ett centraldammsugarsystem. För förhindrande av att sugrörssystemet eventuellt tilltäppande kroppar intränger i rör-systemet, har enligt uppfinningen på inre väggen av installationsstycket utformats åtminstone en från väggen utstående knast (3). Företrädesvis lutar de strömningen mötande ytorna på knasten (3) eller knasterna (3) mot mittaxeln i installationsstycket.



KUV. 3

Asennuskappale keskuspölynimurijärjestelmän imuletkua varten

Tämän keksinnön kohteena on asennuskappale keskuspölynimurijärjestelmän imuletkua varten. Asuinhuoneistojen keskuspölynimurijärjestelmässä imevä keskusyksikkö sijoitetaan kokonaan asuintilan ulkopuolelle esimerkiksi kuivaan varastoon. Rakennuksen lattia- ja seinärakenteisiin sijoitetaan runkoputkisto, joka alkaa keskusyksiköstä ja haarautuu tarpeen mukaan eri tiloihin. Huoneistoon sijoitetaan sähköpistorasioiden tapaan imurasioita sopiva määrä ja sellaisiin paikkoihin, että 5...8 metrin imuletkulla yletytään joka paikkaan. Imuroitaessa tarvitaan joustavan imuletkun ja varren lisäksi vain sopivat suulakkeet.

Koska putkisto asennetaan rakenteiden sisään, on tärkeätä estää erilaisin keinoin sen tukkeutuminen. Sileän ja ilman törmäyspintoja olevan putkirakenteen lisäksi on ollut tunnettua käyttää imuletkun liitäntäkappaleessa ristikköä, jolla estetään suurten esineiden ja vaatekappaleiden pääsy putkistoon tai estetään asiaton tavaran työntäminen suoraan imuletkuun tai putkeen. Tämä ristikko on kuitenkin käytännössä osoittautunut helposti tukkeutuvaksi, sillä samalla kun se estää putkistoon suurten kappaleiden joutumisen, se kerää hiuksia, langanpätkiä ja paperinkappaleita, jotka imuroitaessa saisivat mennä putkiston läpi keskusyksikön roskäsäiliöön.

Esillä olevan keksinnön tavoitteena on muodostaa asennuskappale, johon ei liity yllä esitettyjä haittoja ja joka luotettavasti estää ylisuurten kappaleiden pääsyn putkistoon. Tämä on keksinnön mukaisessa asennuskappaleessa toteutettu siten, että asennuskappaleen sisäseinämään on muodostettu ainakin yksi sisäseinämästä sisäänpäin suuntautuva ripa estämään imuputkiston tukkivien kappaleiden pääsyn imuputkistoon.

Keksinnön edullisia rakennevaihtoehtoja ovat yksi ruuvimainen ripa ja esim. neljä symmetrisesti sijoitettua suoraa ripaa.

Keksinnön muita edullisia rakenteellisia yksityiskoh-

tia kuvataan seuraavassa lähemmin viitaten oheiseen piirustukseen, jossa

kuvio 1 on rakenteellinen kaaviokuva osasta keskus-
pölynimurijärjestelmää,

5 kuvio 2 esittää erästä keksinnön mukaista asennus-
kappaletta seinään upotettuna,

kuvio 3 esittää kuvion 2 asennuskappaleen leikkaus-
ta kuvion 2 linjaa A-A pitkin,

10 kuvio 4 esittää toista keksinnön mukaista asennuskap-
palletta seinään upotettuna, ja

kuvio 5 esittää kolmatta keksinnön mukaista asennus-
kappaletta seinään upotettuna.

Kuviossa 1 on esitetty kaaviollisesti osa keskus-
pölynimurijärjestelmän rakenteellisista osista. Siinä imu-
15 putkisto 5 on esitetty seinärakenteeseen upotettuna ja kek-
sinnön mukainen asennuskappale ja imurasia 6 on sovitettu
imuputkiston 5 ja imuletkun 4 väliin.

Kuviossa 2 asennuskappale 1 on kuvattu edestä päin
imuletku ja imurasian kansi poistettuna. Kuviossa 2 asen-
20 nuskappaleeseen 1 on muodostettu neljä sen sisäseinämästä
2 ulkonevaa ripaa 3. Nämä rivat ulottuvat jonkin matkaa
imuaukon keskustaa kohti, mutta jättävät kuitenkin keskel-
leen riittävän aukon, jotta vain ne kappaleet, jotka var-
masti mahtuvat kulkemaan imuputkiston läpi, pääsevät imu-
25 putkistoon.

Kuten kuviosta 3 ilmenee, on ripojen 3 virtauksen
kohtaavat pinnat muodostettu edullisesti imusuuntaan näh-
den kalteviksi ja sileiksi, joten langanpätkät, hiukset
ja vastaavat, jotka törmäävät ripoihin, liukuvat ilmavir-
30 ran mukana rivan pintaa pitkin keskellä olevaan aukkoon ja
siitä putkeen.

Kuviossa 4 on esitetty kuvion 2 suoritusmuodosta
poikkeava asennuskappaleen suoritusmuoto. Siinä on vain yk-
si ripa 3, mutta se on muodostettu niin pitkäksi, että se
35 ulottuu asennuskappaleen akselin alueelle asti. Myös tämän
rivan virtauksen kohtaava pinta on muodostettu viettäväksi.

Ripa itse voi sijaita joko suorassa tai hivenen vinossa asennossa virtaukseen nähden.

Kuvion 5 suoritusmuodossa ripoja 3 on myös vain yksi, mutta se on muodostettu asennuskappaleen 2 sisäseinämää ruuvimaisesti kiertäväksi. Kierto voi olla esimerkiksi noin 1/2...1 kierrosta tai enemmänkin. Myös tässä suoritusmuodossa rivan virtauksen kohtaava pinta on muodostettu viettäväksi.

Mainittakoon lisäksi, että liitântäkappaleen muoto voi olla muukin kuin kuvioissa esitetty sylinterimäinen muoto. Esimerkiksi neliömäinen muoto voi periaatteessa tulla kysymykseen.

Vaikka keksinnön mukaista asennuskappaletta on kuvattu ainoastaan ns. imurasiaan liittyvänä on luonnollisesti mahdollista asentaa se myös suulakkeiden, käsikahvan, imuletkun tai niiden liitântäholkkien yhteyteen, jolloin voidaan välttää myös imuletkun tukkeentuminen.

Patenttivaatimukset: 68167

1. Asennuskappale keskuspölynimurijärjestelmän imulet-
5 letkua varten, t u n n e t t u siitä, että asennuskappa-
leen (2) sisäseinämään (2) on muodostettu ainakin yksi sisä-
seinämästä sisäänpäin suuntautuva ripa (3) estämään imuput-
kiston (5) tukkivien kappaleiden pääsyn imuputkistoon (5).
2. Patenttivaatimuksen 1 mukainen asennuskappale,
t u n n e t t u siitä, että rivan (3) tai ripojen (3)
10 virtauksen kohtaavat pinnat ovat asennuskappaleen keski-
akselia kohti viettävät.
3. Patenttivaatimuksen 1 tai 2 mukainen asennuskap-
pale, t u n n e t t u siitä, että ripa (3) ulottuu asennus-
kappaleen keskiakselin alueelle asti.
- 15 4. Jonkin patenttivaatimuksen 1...3 mukainen asennus-
kappale, t u n n e t t u siitä, että ripa (3) tai rivat (3)
ovat yhdensuuntaiset virtaussuunnan kanssa.
5. Jonkin patenttivaatimuksen 1...3 mukainen asennus-
kappale, t u n n e t t u siitä, että ripa (3) on ruuvimai-
20 nen.
6. Jonkin patenttivaatimuksen 1...5 mukainen asennus-
kappale, t u n n e t t u siitä, että se on muodostettu yh-
tenäiseksi osaksi seinään sovitettavan ja imuputkistoon (5)
liitettävän imurasian (6) kanssa.

Patentkrav:

1. Installationsstycke för sugslangen i ett central-
dammsugarsystem, k ä n n e t e c k n a t därav, att i inre
5 väggen (2) av installationsstycket (1) utformats åtminstone
en från inre väggen inåt riktad knast (3) för att förhindra
ingång av stycken in i sugrörssystemet täppande detsamma.

2. Installationsstycke enligt patentkravet 1,
k ä n n e t e c k n a t därav, att de strömningen mötande
10 ytorna på knasten (3) eller knasterna (3) lutar mot mitt-
axeln i installationsstycket.

3. Installationsstycke enligt patentkravet 1 eller
2, k ä n n e t e c k n a t därav, att knasten (3) når fram
till området för mittaxeln i installationsstycket.

15 4. Installationsstycke enligt något av patentkraven
1...3, k ä n n e t e c k n a t därav, att knasten (3) eller
knasterna (3) är parallella med strömningsriktningen.

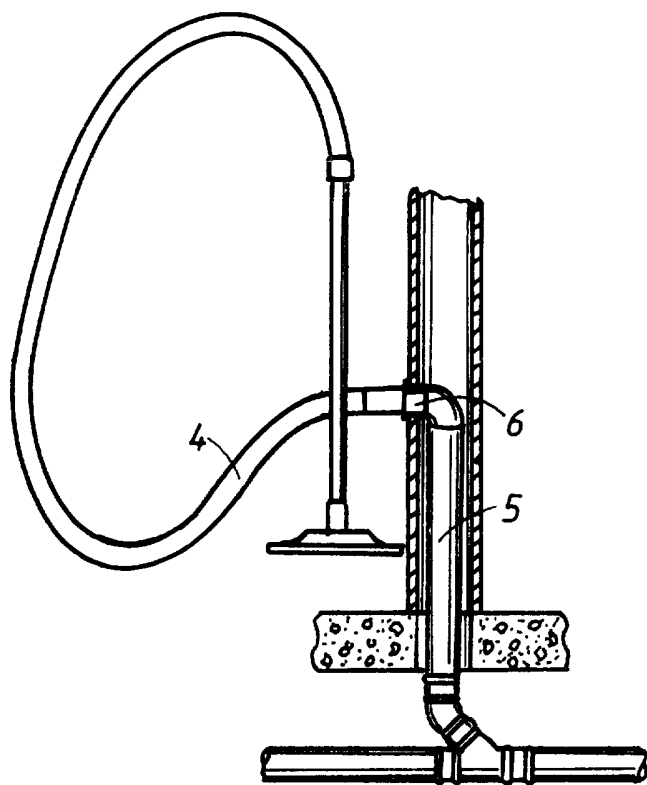
5. Installationsstycke enligt något av patentkraven
1...3, k ä n n e t e c k n a d därav, att knasten (3) är
20 skruvformad.

6. Installationsstycke enligt något av patentkraven
1...5, k ä n n e t e c k n a d därav, att det utformats
som sammanhängande del med en i väggen installerbar och
till sugrörssystemet (5) anslutbar suglåda (6).

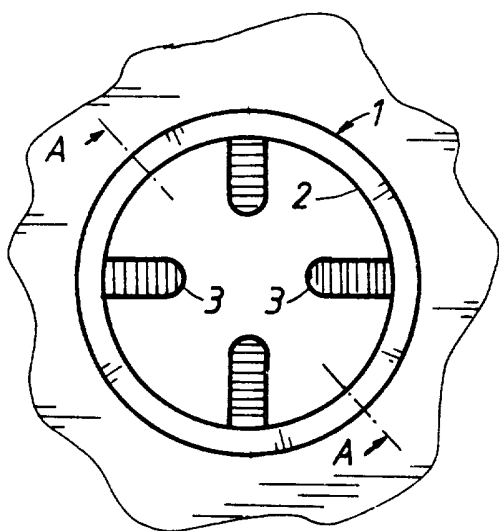
Viitejulkaisuja-Anförda publikationer

Patenttijulkaisuja:-Patentskrifter: Ruotsi-Sverige(SE) 215 225 (A 47 L
5/38).

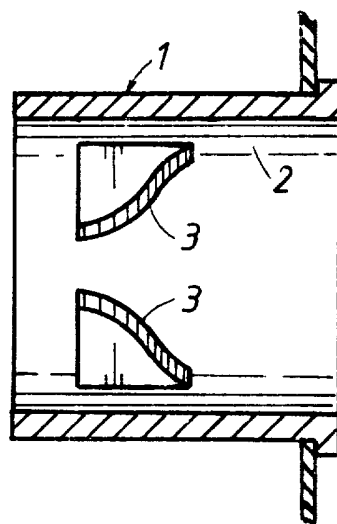
68167



KUV. 1

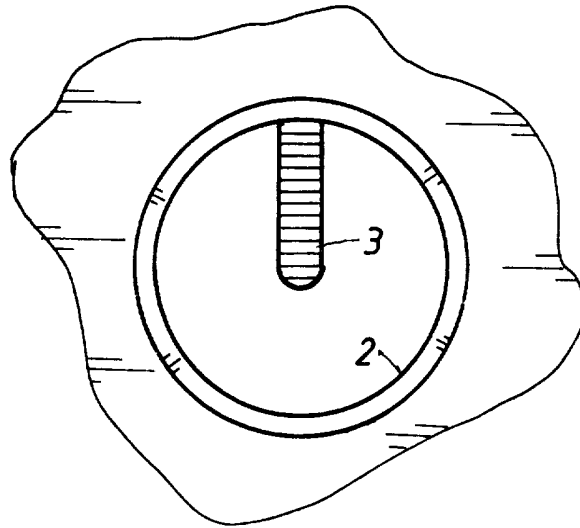


KUV. 2

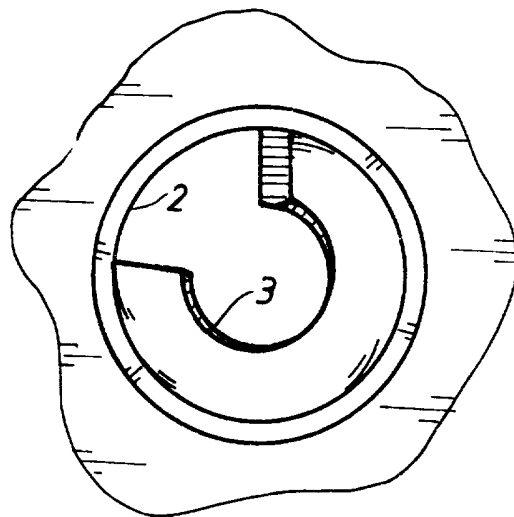


KUV. 3

68167



KUV. 4



KUV. 5