

19



Octrooi Centrum
Nederland

11

2013728

12 A OCTROOIAANVRAAG

21

Aanvraagnummer: **2013728**

51

Int.Cl.:

F16B 5/00 (2006.01)

E06B 3/984 (2006.01)

22

Aanvraag ingediend: **03.11.2014**

30

Voorrang:
01.11.2013 NL 2011720

71

Aanvrager(s):
Kreunen Kunststoffen B.V. te Lochem.

41

Aanvraag ingeschreven:
04.05.2015

72

Uitvinder(s):
Hendrik Bernardus Uitslag te Hengelo.

43

Aanvraag gepubliceerd:
13.05.2015

74

Gemachtigde:
Ir. A.A.G. Land c.s. te DEN HAAG.

54

Werkwijze, bevestigingsmiddel en plug voor het aan elkaar (voor)bevestigen van ten minste twee kozijnelementen.

57

De uitvinding heeft betrekking op een bevestigingsmiddel, een kunststof plug, en een werkwijze voor het aan elkaar (voor)bevestigen van ten minste twee kozijnelementen, bijvoorbeeld een dorpel en een stijl. De uitvinding heeft verder betrekking een samenstel van ten minste twee kozijnelementen. De plug omvat een cilindervormig hol lichaam voor het daarin passend opnemen en begeleiden van een schroef of bout, waarbij het lichaam aan zijn ene einde een schroef- of boutinbrengeopening vertoont en aan zijn andere einde een schroef of boutuitlaatopening vertoont, welke plug over een zodanig deel van de lengte van zijn lichaam van een aantal aangrijpelementen, bij voorkeur weerhaken met een naar het ene einde gerichte weerhaakfunctie, is voorzien, dat in een in de kozijnelementen aangebrachte toestand het van aangrijpelementen voorziene deel zich in beide kozijnelementen uitstrekt.

NL A 2013728

Deze publicatie komt overeen met de oorspronkelijk ingediende stukken.

WERKWIJZE, BEVESTIGINGSMIDDEL EN PLUG VOOR HET AAN ELKAAR (VOOR)BEVESTIGEN VAN TEN MINSTE TWEE KOZIJNELEMENTEN

De uitvinding heeft betrekking op een bevestigingsmiddel voor het aan elkaar bevestigen
5 van ten minste twee kozijnelementen, bijvoorbeeld een dorpel en een stijl van een kozijn.

Een dergelijk bevestigingsmiddel is bijvoorbeeld bekend uit het Europees octrooi met
nummer EP 1 471 206 B1 van de onderhavige aanvrager.

Het is een doel van de uitvinding om een bevestigingsmiddel te verschaffen waarmee de
ten minste twee kozijnelementen met een bepaalde mate van stevigheid aan elkaar voorbevestigd
10 kunnen worden voor het verschaffen van een hanteerbaar samenstel, waarbij op een later moment
de definitieve bevestiging tussen de ten minste twee kozijnelementen kan plaatsvinden. Een
belangrijk voordeel hiervan is ook dat na de voorbevestiging de kozijnelementen eventueel
gedemonteerd kunnen worden om op een later tijdstip of andere locatie weer opnieuw
(voor)bevestigd te worden.

15 Dit doel wordt bereikt door een bevestigingsmiddel van de in de aanhef vermelde soort,
dat volgens de uitvinding omvat:

- een kunststof niet-vertormbare plug met een cilindervormig hol lichaam voor het daarin
zonder vervorming opnemen van een schroef of bout, waarbij het lichaam aan zijn ene einde een
schroef- of boutinbrengopening vertoont en aan zijn andere einde een schroef- of
20 boutuitlaatopening vertoont, welke plug over een zodanig deel van de lengte van zijn lichaam van
een aantal aangrijpelementen, bij voorkeur weerhaken met een naar het ene einde gerichte
weerhaakfunctie, is voorzien, dat in een in de kozijnelementen aangebrachte toestand het van
aangrijpelementen voorziene deel zich in beide kozijnelementen uitstrekt, en

- de schroef of bout, die is ingericht om in de plug te worden aangebracht, welke schroef of
25 bout een grotere lengte bezit dan de plug, zodanig, dat de schroef of bout in een in de plug
aangebrachte toestand via de schroef- of boutuitlaatopening uit de plug uitsteekt voor het
verschaffen van een schroefverbinding met één van de twee kozijnelementen.

De kunststof plug kan in ten minste twee in register met elkaar opgestelde openingen van
de twee kozijnelementen worden aangebracht, zodanig, dat het van aangrijpelementen voorziene
30 deel zich in beide of alle kozijnelementen uitstrekt. De aangrijpelementen van de plug grijpen aan
in het materiaal van de kozijnelementen, waardoor de plug voor een voorbevestiging van de
kozijnelementen zorg draagt. In deze voorbevestigde toestand van de kozijnelementen is het
daardoor gevormde samenstel hanteerbaar als één geheel. Na voormontage is het mogelijk de met
de plug voorgemonteerde delen eventueel te demonteren om deze in een later stadium weer te
35 monteren tot een voorbevestigd of definitief bevestigd samenstel van kozijnelementen.

In het bijzonder is het lichaam van de plug een stijf, in hoofdzaak niet-vernervormbaar, en dus vormvast, of zogenaamd vormstabiel, lichaam, zodat hierdoor de voorbevestiging tussen de twee kozijnelementen kan worden verzorgd.

Opgemerkt wordt, dat met niet-vernervormbaar althans wordt bedoeld dat de plug niet
5 vernervormd bij het inbrengen van de schroef of bout, en in het bijzonder niet uitzet.

Na het aanbrengen van de kunststof plug kan de definitieve bevestiging van de
twee kozijnelementen op elk gewenst moment tot stand worden gebracht door het aanbrengen van
de schroef of bout door de plug heen via de schroef- of boutinbrengopening en de schroef- of
boutuitlaatopening en het in één van de twee kozijnelementen schroeven van de schroef of bout.
10 De plug begeleidt hierbij in het bijzonder nauwkeurig de schroef of bout, maar zorgt niet voor de
definitieve bevestiging of verbinding van de twee kozijnelementen, hetgeen door de schroef of
bout wordt verschaft. Doordat de plug zich in het bijzonder zonder speling om de schroef of bout
uitstrekt heeft deze een groter hechtoppervlak op het materiaal van de twee kozijnelementen dan de
schroef of bout zonder plug zou hebben, wat een verbeterde krachtverdeling en/of
15 krachtoverbrenging verschaft, en een eventueel aanzienlijke verbetering in het opvangen van
buigmomenten. Dit is in het bijzonder voordelig bij een buigspanning omdat de plug zich uitstrekt
van het ene kozijnelement naar het andere kozijnelement.

De kozijnelementen kunnen van elk materiaal vervaardigd zijn, bij voorkeur van een
materiaal met een bepaalde mate van elastische vervorming, bijvoorbeeld van hout of kunststof.
20 Bij het inbrengen van de plug wijkt het materiaal van de kozijnelementen enige mate uiteen,
waarbij het materiaal door de elastische vervorming terugveert naar zijn oorspronkelijke vorm en
zo een goede aangrijping op de weerhaken verschaft.

Omdat de schroef of bout na uittreden uit de plug dieper in het kozijnelement aangrijpt is
de kans op splijten van het kozijnelement ook aanzienlijk minder (vooral bij hout), hetgeen een
25 (veel) duurzamere en sterkere verbinding geeft.

Duidelijk is, dat in plaats van twee kozijnelementen het bevestigingsmiddel volgens de
uitvinding kan worden gebruikt voor het onderling verbinden van elk gewenst en/of geschikt aantal
kozijnelementen, bijvoorbeeld drie kozijnelementen. Hierbij strekt het van aangrijpelementen
voorziene deel van de plug zich door alle kozijnelementen uit voor het verschaffen van de
30 voorbevestiging en wordt de schroef of bout in één van het aantal kozijnelementen geschroefd voor
het verschaffen van de definitieve bevestiging.

In een uitvoeringsvorm van het bevestigingsmiddel volgens de uitvinding zijn de
aangrijpelementen in hoofdzaak ringvormig en elk over de buitenomtrek van het lichaam van de
plug aangebracht.

Praktisch kunnen de aangrijpelementen een zaagtandvormige, cirkelvormige, ovale, driehoekige, of rechthoekige dwarsdoorsnede vorm bezitten.

Een verschil met op zichzelf bekende pluggen is dat het lichaam van de plug bij voorkeur geen zich in de lengte uitstrekkende onderbrekingen vertoont. De plug wijkt hierdoor niet uiteen
5 zoals bij de op zichzelf bekende plug.

In een andere uitvoeringsvorm van het bevestigingsmiddel volgens de uitvinding vertoont het lichaam van de plug een voldoende wanddikte. De wanddikte is bijvoorbeeld minimaal 1,5 mm. Door een dergelijke voldoende wanddikte verkrijgt het lichaam van de plug mede zijn
10 gewenste stijfheid, zoals hierboven nader is toegelicht. De wanddikte kan naar wens worden gekozen, bijvoorbeeld in overeenstemming met de te verbinden kozijnelementen. Met voldoende wordt hier bedoeld, dat de wanddikte toereikend is om de besproken vormvastheid te verkrijgen.

In nog weer een andere uitvoeringsvorm van het bevestigingsmiddel volgens de uitvinding vertoont de plug aan zijn ene einde een zich radiaal vanaf het lichaam uitstrekkende flens of kraag.

De flens of kraag verschaft een aanslag voor de plug, zodanig, dat de plug tot aan de flens
15 of kraag in de kozijnelementen kan worden aangebracht.

De bij voorkeur niet-elastische flens of kraag is star met het lichaam van de plug verbonden, waardoor de kracht van de schroef- of boutkop, die in verbonden toestand aanligt tegen de flens of kraag, op de verbinding goed kan worden overgedragen.

Bij voorkeur vertoont de flens of kraag van de plug een voldoende dikte. De dikte is
20 bijvoorbeeld minimaal 3 mm. Het is de aanvrager gebleken, dat hierdoor de krachtenoverdracht beter kan plaatsvinden dan bij bekende, dunnere kragen of flensen. De dikte kan naar wens worden gekozen, bijvoorbeeld in overeenstemming met de te verbinden kozijnelementen. Met voldoende wordt hier bedoeld, dat de dikte toereikend is om de besproken vormvastheid te verkrijgen.

In nog weer een andere uitvoeringsvorm van het bevestigingsmiddel volgens de uitvinding
25 vertoont de flens of kraag van de plug een aan een aangrijppoppervlak van een kop van de schroef of bout aangepaste vorm. Het is de aanvrager gebleken, dat hierdoor de krachtenoverdracht beter kan plaatsvinden. In het bijzonder bezit het aangrijppoppervlak van de kop van de schroef of bout althans gedeeltelijk een frustoconische vorm, en omvat de flens of kraag van de plug een frustoconische opneemruimte voor het opnemen van de frustoconische vorm van de kop.

30 Zoals hierboven is beschreven is de plug bij voorkeur stijf. Hiertoe is de plug, bij voorkeur integraal, vervaardigd van een harde, in het bijzonder vormvaste, kunststof, in het bijzonder een kunststof met een hardheid Shore type D.

De kunststof kan bijvoorbeeld zijn gekozen uit de groep omvattende Polystyrol (PS), Acrylaat (PMMA), Polycarbonaat (PC), Polyvinylchloride (PVC), Acrylonitril-butadien-styreen

(ABS), Polyethyleen (PE), Polypropyleen (PP), Polyoxymethyleen (POM), Polyamide (PA), en Polyester (PE) , waarbij de kunststof optioneel vezelversterkt kan zijn.

Hierbij wordt opgemerkt, dat andere kunststoffen ook mogelijk zijn als deze geschikt blijken binnen de eisen voor de vormvastheid van de plug. De kunststof is derhalve niet beperkt tot
5 de hierboven genoemde groep.

De uitvinding heeft ook betrekking op een niet-ervormbare kunststof plug voor het aan elkaar voorbevestigen van ten minste twee kozijnelementen, bijvoorbeeld een dorpel en een stijl, omvattende een cilindervormig hol lichaam voor het daarin opnemen van een schroef of bout, waarbij het lichaam aan zijn ene einde een schroef- of boutinbrengopening vertoont en aan zijn
10 andere einde een schroef- of boutuitlaatopening vertoont, welke plug over een zodanig deel van de lengte van zijn lichaam van een aantal aangrijpelementen, bij voorkeur weerhaken met een naar het ene einde gerichte weerhaakfunctie, is voorzien, dat in een in de bouwelementen aangebrachte toestand het van aangrijpelementen voorziene deel zich in beide kozijnelementen uitstrekt.

De voordelen van een dergelijke plug zijn hierboven nader omschreven aan de hand van
15 conclusie 1.

Andere kenmerken van de plug zijn beschreven in de conclusies 10 – 15, de voordelen waarvan hierboven nader zijn toegelicht aan de hand van de conclusies 2 – 8.

De uitvinding heeft tevens betrekking op een werkwijze voor het aan elkaar bevestigen van ten minste twee kozijnelementen, bijvoorbeeld een dorpel en een stijl, door gebruik van een
20 bevestigingsmiddel volgens een der conclusies 1 – 8, omvattende de stappen:

(a) het in twee op elkaar aansluitende openingen van de kozijnelementen aanbrengen van de plug, zodanig, dat het van aangrijpelementen voorziene deel zich in beide kozijnelementen uitstrekt voor het verschaffen van een voorbevestiging, en

(b) het aanbrengen van de schroef of bout door de plug heen via de schroef- of
25 boutinbrengopening en de schroef- of boutuitlaatopening en het in één van de twee kozijnelementen schroeven van de schroef of bout.

De uitvinding heeft ook betrekking op een werkwijze voor het aan elkaar voorbevestigen van ten minste twee kozijnelementen, bijvoorbeeld een dorpel en een stijl van een kozijn, door gebruik van een plug volgens een der conclusies 9 - 15, omvattende de stap:

(a) het in twee op elkaar aansluitende openingen van de twee kozijnelementen aanbrengen van de plug, zodanig, dat het van aangrijpelementen voorziene deel zich in beide kozijnelementen uitstrekt voor het verschaffen van een voorbevestiging.
30

Verder heeft de uitvinding betrekking op een samenstel van ten minste twee kozijnelementen, bijvoorbeeld een dorpel en een stijl van een kozijn, welke aan elkaar bevestigd
35 zijn door gebruik van een bevestigingsmiddel volgens een der conclusies 1 – 8 en/of de werkwijze

volgens conclusie 16, of aan elkaar voorbevestigd zijn door gebruik van een plug volgens een der conclusies 9 – 15 en/of de werkwijze volgens conclusie 17.

De uitvinding zal nader worden toegelicht aan de hand van een in een tekening weergegeven figuren, waarin:

5 de figuren 1A en 1B de kunststof plug volgens de uitvinding in perspectivisch aanzicht en respectievelijk in langsdoorsnede tonen,

figuur 2 twee onderling verbonden kozijnelementen met het bevestigingsmiddel volgens de uitvinding tonen, en

10 de figuren 3A en 3B het vervormen van kozijnelementen bij een conventioneel bevestigingsmiddel (figuur 3A) en bij het bevestigingsmiddel volgens de uitvinding (figuur 3B) tonen.

De figuren 1A, 1B en 2 tonen een kunststof plug 1 voor het aan elkaar voorbevestigen van ten minste twee kozijnelementen 2, 3. Kozijnelement 2 kan bijvoorbeeld een dorpel zijn en kozijnelement 3 kan bijvoorbeeld een stijl 3 van een kozijn zijn. De plug 1 omvat een
 15 cilindervormig hol lichaam 4 voor het daarin opnemen van een schroef 5. Aan zijn ene einde vertoont het lichaam 4 een schroefinbrenghoening 6 en aan zijn andere einde een schroefuitlaatopening 7. Over de lengte van zijn lichaam 4 is de plug 1 van een aantal ringvormige weerhaken 8 voorzien, die elk een naar het ene einde gerichte weerhaakfunctie bezitten. Aan zijn ene einde vertoont de plug 1 een zich radiaal vanaf het lichaam 4 uitstrekkende flens 11.

20 Zoals blijkt uit figuur 2 wordt de plug 1 met zijn andere einde in openingen 9,10 aangebracht, welke openingen 9,10 in register met elkaar zijn en derhalve op elkaar aansluiten. De plug 1 kan tot aan zijn flens 11 in de openingen 9,10 worden aangebracht. Hierbij strekt het van weerhaken 8 voorziene deel van het lichaam 4 zich in beide kozijnelementen 2,3 uit. De weerhaken 8 zijn naar de flens 11 gericht, ofwel in een aan een inbrengrichting 12 van de plug 1 tegengestelde
 25 richting, zodat de plug 1 zich vastgrijpt in het materiaal van beide kozijnelementen 2,3 en zo een voorbevestiging tussen de twee kozijnelementen 2,3 verschaft.

Na het aanbrengen van de plug 1 in de kozijnelementen 2, 3 kan de schroef 5, die een grotere lengte bezit dan de plug 1, op elk gewenst moment worden aangebracht. Het aanbrengen van de schroef 5 vindt plaats door de plug 1 heen via de schroefinbrenghoening 6 en de
 30 schroefuitlaatopening 7 en het in de inbrengrichting 12 gezien achterste kozijnelement 3 schroeven van de schroef 5. Door het schroeven van de schroef 5 in het kozijnelement 3 vindt de definitieve bevestiging plaats.

De plug 1 is integraal vervaardigd van een harde, in het bijzonder vormvaste, kunststof, in het bijzonder een kunststof met een hardheid Shore type D. Hierdoor zijn de plug 1, de weerhaken
 35 8 en de flens 11 relatief stijf en hard. Dit verschaft de in de inleiding beschreven voordelen. De

wanddikte d_1 van het lichaam 4 van de plug is bijvoorbeeld minimaal 1,5 mm. De dikte d_2 van de flens 11 van de plug 1 is bijvoorbeeld 3 mm. Uit figuur 2 blijkt, dat de flens 11 van de plug 1 een aan een aangrijppervlak van een kop 13 van de schroef 5 aangepaste vorm vertoont.

5 In figuur 3a wordt schematisch aangegeven hoe de vervorming 14 van het hout is in de traditionele plug-boutverbinding waarbij aangegeven is hoe hout kan gaan splijten 15 door de verkeerde krachtverdeling.

In figuur 3b wordt schematisch aangegeven hoe de vervorming 14 van het hout is in de plug-boutverbinding van de uitvinding waarbij aangegeven is dat de schroef of bout pas veel dieper in het hout aangrijpt waardoor splijten van het hout niet of minder snel zal optreden.

10 Opgemerkt wordt, dat de uitvinding zich niet beperkt tot de getoonde uitvoeringsvormen, maar zich tevens uitstrekt tot varianten binnen het bereik van de aangehechte conclusies.

Zo is duidelijk voor de vakman, dat de uitvinding niet beperkt is tot een dorpel en een stijl, maar dat de kozijnelementen ook andere kozijnelementen kunnen zijn die geschikt met het bevestigingsmiddel volgens de uitvinding onderling verbonden kunnen worden.

15

Conclusies

1. Bevestigingsmiddel voor het aan elkaar bevestigen van ten minste twee kozijnelementen, bijvoorbeeld een dorpel en een stijl, omvattende:
 - 5 - een kunststof niet-vervormbare plug met een cilindervormig hol lichaam voor het daarin zonder vervorming opnemen van een schroef of bout, waarbij het lichaam aan zijn ene einde een schroef- of boutinbrengopening vertoont en aan zijn andere einde een schroef- of boutuitlaatopening vertoont, welke plug over een zodanig deel van de lengte van zijn lichaam van een aantal aangrijpelementen, bij voorkeur weerhaken met een naar het ene einde gerichte
 - 10 weerhaakfunctie, is voorzien, dat in een in de kozijnelementen aangebrachte toestand het van aangrijpelementen voorziene deel zich in beide kozijnelementen uitstrekt, en
 - de schroef of bout, die is ingericht om in de plug te worden aangebracht, welke schroef of bout een grotere lengte bezit dan de plug, zodanig, dat de schroef of bout in een in de plug aangebrachte toestand via de schroef- of boutuitlaatopening uit de plug uitsteekt voor het
 - 15 verschaffen van een schroefverbinding met één van de twee kozijnelementen.
2. Bevestigingsmiddel volgens conclusie 1, waarbij de aangrijpelementen in hoofdzaak ringvormig zijn en elk over de buitenomtrek van het lichaam van de plug zijn aangebracht.
- 20 3. Bevestigingsmiddel volgens conclusie 1 of 2, waarbij de aangrijpelementen een zaagtandvormige, cirkelvormige, ovale, driehoekige, of rechthoekige dwarsdoorsnede vorm bezitten.
4. Bevestigingsmiddel volgens conclusie 1, 2 of 3, waarbij het lichaam van de plug geen zich in de
 - 25 lengte uitstrekkende onderbrekingen vertoont.
5. Bevestigingsmiddel volgens een der voorgaande conclusies, waarbij de plug aan zijn ene einde een zich radiaal vanaf het lichaam uitstrekkende flens of kraag vertoont.
- 30 6. Bevestigingsmiddel volgens conclusie 5, waarbij de flens of kraag van de plug een aan een aangrijppoppervlak van een kop van de schroef of bout aangepaste vorm vertoont.
7. Bevestigingsmiddel volgens een der voorgaande conclusies, waarbij de plug integraal is vervaardigd van een harde, in het bijzonder vormvaste, kunststof, in het bijzonder een kunststof
 - 35 met een hardheid Shore type D.

8. Bevestigingsmiddel volgens conclusie 7, waarbij de kunststof is gekozen uit de groep
omvattende: Polystyrol (PS), Acrylaat (PMMA), Polycarbonaat (PC), Polyvinylchloride (PVC),
Acrylonitril-butadien-styreen (ABS), Polyethyleen (PE), Polypropyleen (PP), Polyoxymethyleen
5 (POM), Polyamide (PA) en Polyester (PE), waarbij de kunststof optioneel vezelversterkt is.
9. Niet-ervormbare kunststof plug voor het aan elkaar voorbevestigen van ten minste twee
kozijnelementen, bijvoorbeeld een dorpel en een stijl van een kozijn, omvattende een
cilindervormig hol lichaam voor het daarin zonder vervorming opnemen van een schroef of bout,
10 waarbij het lichaam aan zijn ene einde een schroef- of boutinbrengeopening vertoont en aan zijn
andere einde een schroef- of boutuitlaatopening vertoont, welke plug over een zodanig deel van de
lengte van zijn lichaam van een aantal aangrijpelementen, bij voorkeur weerhaken met een naar het
ene einde gerichte weerhaakfunctie, is voorzien, dat in een in de kozijnelementen aangebrachte
toestand het van aangrijpelementen voorziene deel zich in beide kozijnelementen uitstrekt.
15
10. Plug volgens conclusie 9, waarbij de aangrijpelementen in hoofdzaak ringvormig zijn en elk
over de buitenomtrek van het lichaam van de plug zijn aangebracht.
11. Plug volgens conclusie 9 of 10, waarbij de aangrijpelementen een zaagtandvormige,
20 cirkelvormige, ovale, driehoekige, of rechthoekige dwarsdoorsnede vorm bezitten.
12. Plug volgens conclusie 9, 10 of 11, waarbij het lichaam van de plug geen zich in de lengte
uitstreckende onderbrekingen vertoont.
- 25 13. Plug volgens een der conclusies 9 – 12, waarbij de plug aan zijn ene einde een zich radiaal
vanaf het lichaam uitstreckende flens of kraag vertoont.
14. Plug volgens een der conclusies 9 – 13, waarbij de plug integraal is vervaardigd van een harde
kunststof, in het bijzonder een kunststof met een hardheid Shore type D.
30
15. Plug volgens conclusie 14, waarbij de kunststof is gekozen uit de groep omvattende: Polystyrol
(PS), Acrylaat (PMMA), Polycarbonaat (PC), Polyvinylchloride (PVC), Acrylonitril-butadien-
styreen (ABS), Polyethyleen (PE), Polypropyleen (PP), Polyoxymethyleen (POM), Polyamide
(PA) en Polyester (PE), waarbij de kunststof optioneel vezelversterkt is.
35

16. Werkwijze voor het aan elkaar bevestigen van ten minste twee kozijnelementen, bijvoorbeeld een dorpel en een stijl , door gebruik van een bevestigingsmiddel volgens een der conclusies 1 – 8, omvattende de stappen:

5 (a) het in twee op elkaar aansluitende openingen van de twee kozijnelementen aanbrengen van de plug, zodanig, dat het van aangrijpelementen voorziene deel zich in beide kozijnelementen uitstrekt voor het verschaffen van een voorbevestiging, en

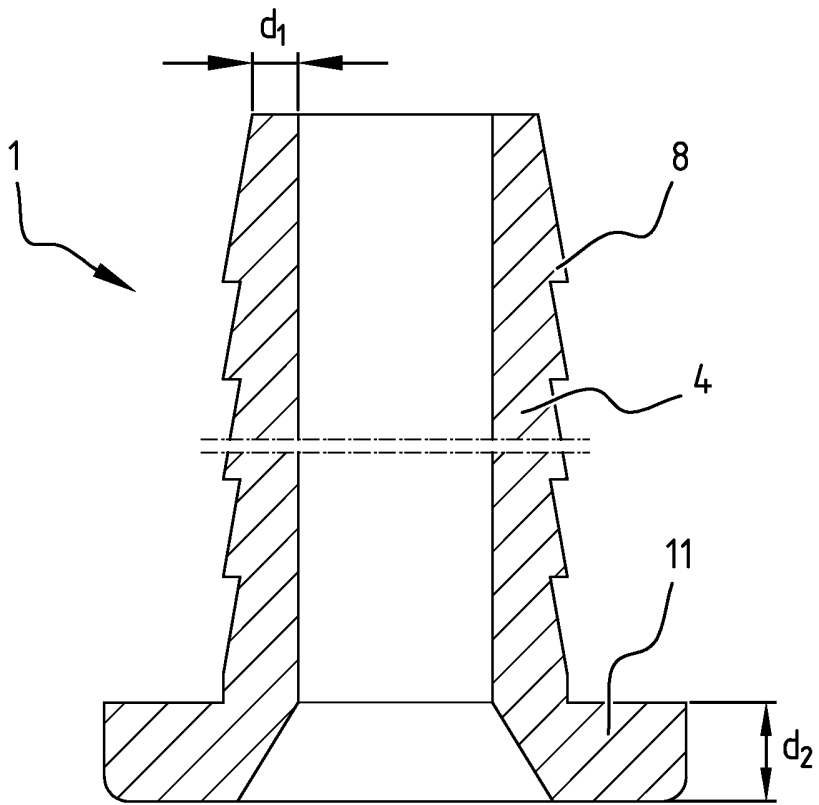
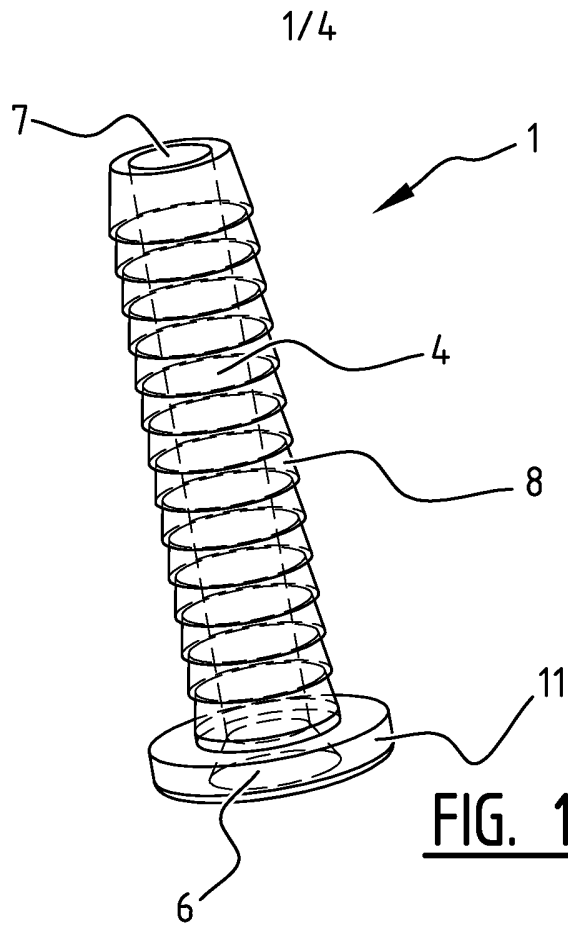
(b) het aanbrengen van de schroef of bout door de plug heen via de schroef- of boutinbrengopening en de schroef- of boutuitlaatopening en het in één van de twee kozijnelementen schroeven van de schroef of bout.

10

17. Werkwijze voor het aan elkaar voorbevestigen van ten minste twee kozijnelementen, bijvoorbeeld een dorpel en een stijl , door gebruik van een plug volgens een der conclusies 9 - 15, omvattende de stap:

15 (a) het in twee op elkaar aansluitende openingen van de twee kozijnelementen aanbrengen van de plug, zodanig, dat het van aangrijpelementen voorziene deel zich in beide kozijnelementen uitstrekt voor het verschaffen van een voorbevestiging.

18. Samenstel van ten minste twee kozijnelementen, bijvoorbeeld een dorpel en een stijl, welke aan elkaar bevestigd zijn door gebruik van een bevestigingsmiddel volgens een der conclusies 1 – 8
20 en/of de werkwijze volgens conclusie 16, of aan elkaar voorbevestigd zijn door gebruik van een plug volgens een der conclusies 9 – 14 en/of de werkwijze volgens conclusie 17.



3/4

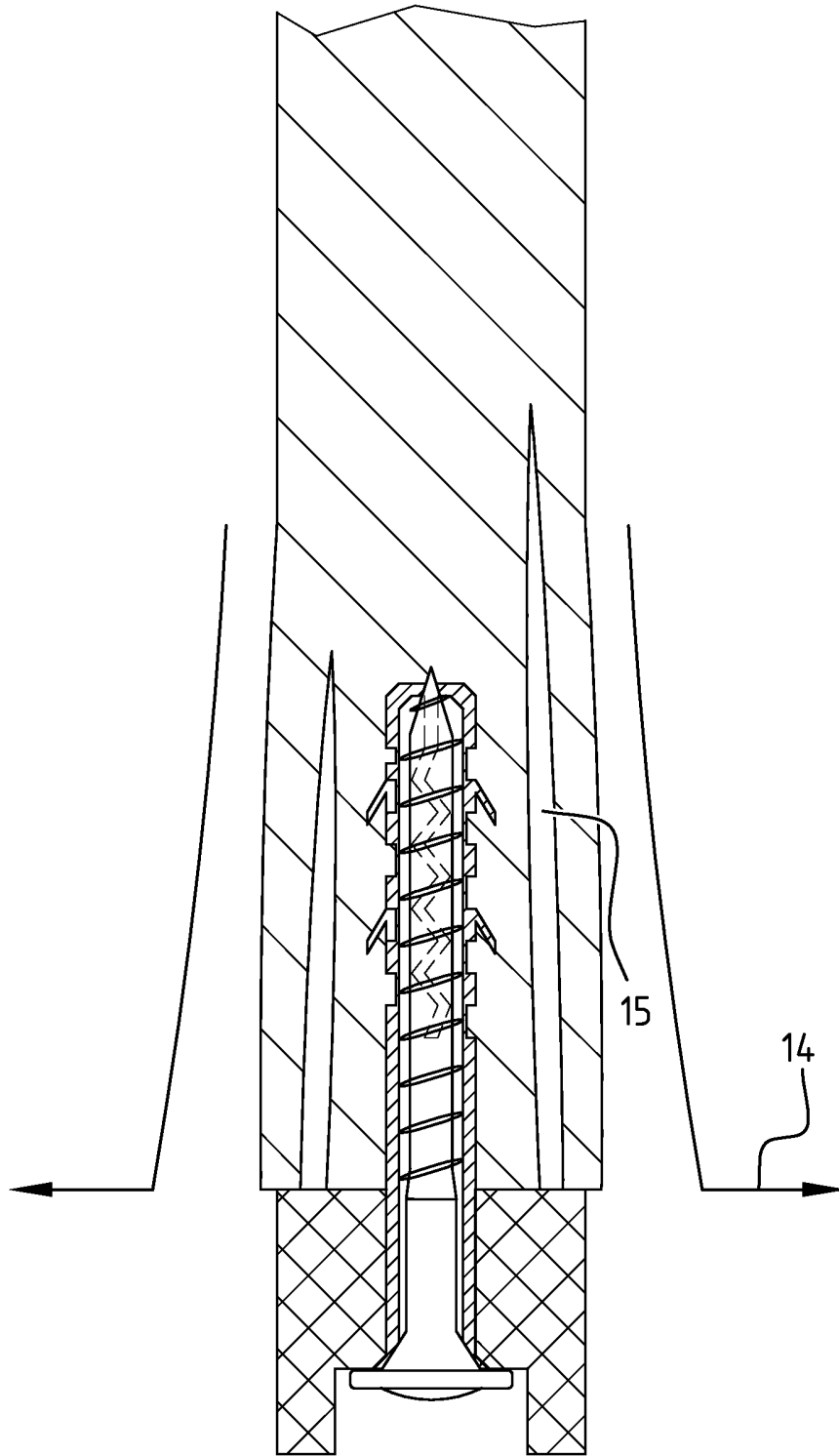


FIG. 3A

4/4

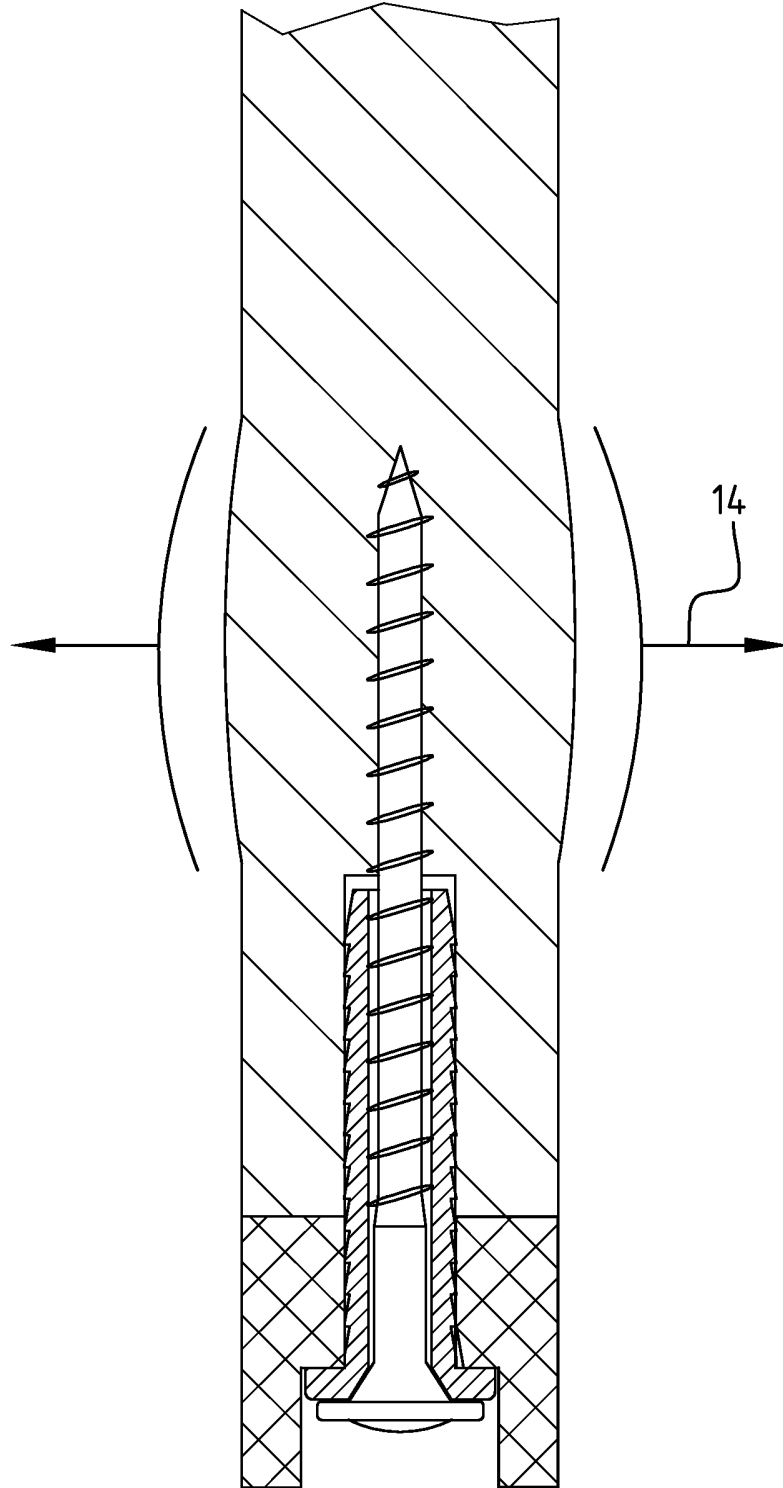


FIG. 3B