



MINISTERO DELLO SVILUPPO ECONOMICO
DIREZIONE GENERALE PER LA LOTTA ALLA CONTRAFFAZIONE
UFFICIO ITALIANO BREVETTI E MARCHI

DOMANDA DI INVENZIONE NUMERO	102012902048169
Data Deposito	08/05/2012
Data Pubblicazione	08/08/2012

Classifiche IPC

Titolo

**OL MOTO PERPETUO SULLE DUE RUOTE CONCENTRICHE CON L'AIUTO DI MOLLE STIRATE
E/O PESI IN TRAZIONE ECCENTRICA**

MC2012 A 000043

DESCRIZIONE

dell'Invenzione Industriale dal titolo " IL MOTO PERPETUO SULLE
DUE RUOTE CONCENTRICHE CON L'AIUTO DI MOLLE STIRATE E/O PESI
IN TRAZIONE ECCENTRICA " di SERI Raniero, inventore unico, di
nazionalità italiana, residente in 62038 SERRAVALLE di Chienti
(MC), via fraz. Acquapagana 2, loc. CESI di M A C E A R A T A
depositata il... 08 MAG. 2012

Testo della DESCRIZIONE

Prendiamo in esame la FIG. 11.018, che è anche un cilindro chiuso
so per l'eventuale uso di Archimede contro Newton) o ruota,
che gira da sola (moto p.) con la spinta (trazione) combinata
tra pali di leve a croce e il risvolto del braccio (lungo) qui
accorciato e ripiegato all'indietro, per la corda, o meglio
il tirante che preme con azione - reazione sul fulcro che
con l'altro braccio tira la corda del raggio, e triplica la
trazione o spinta dell'altro braccio sull'anello centrale.
(1) Circonferenza della ruota o del cilindro anche chiuso in
vasca con liquido di Archimede, e/o carrucole su asse prolun-
gato e olio freddo come nell'EOLICO;
(2) carrucola (carrucole) centrale per le due spinte dei brac-
ci corti delle leve a croce; e denti uso cinghie per bobine;
(3) molle stirate una tantum in tensione continua, eccentrica;
(4) fulcro di leva sul braccio lungo accorciato e per ospi-
tare il fulcro della leva che preme con azione - reazione
per eguagliare il braccio lungo della trazione corta.

Raniero Seri

MC2012 A 000043

RIVENDICAZIONI (1)

11.012) Ogni ruota che gira da sola (anche cilindro, se chiuso in vasca uso Archimede contro Newton) azionata da molle stirate tra circonferenza e palo di leve a croce, con o senza pesi, oppure con pesi con o senza molle (stirate una tantum) e con un braccio spingono la carrucola centrale (anello magg.) e con l'altro braccio ripiegato indietro con corda che tira lo stesso anello; e denti sull'anello (Archimede) o sulla circonferenza per ogni uso industriale da KwH con bobine o elettrogeni dal n. 10.777 fino al n. 11.019 anche per ogni reciproca integrazione.

11.013) Come sopra ma con corde inclinate tra il ripiegamento del braccio esterno al gancio dell'anello centrale.

11.014) Come sopra ma semplificato con tirante e/o pesi tra circonferenza e palo delle leve a croce e corda da ripiegamento.

11.015) Come sopra, ma con corda che torna sul medesimo palo delle leve, dall'una all'altra, con corda e molle stirate.

11.016) Come sopra ma in cilindri (o ruote a secco) con pesi radiali in trazione crescente e appoggio a coppa.

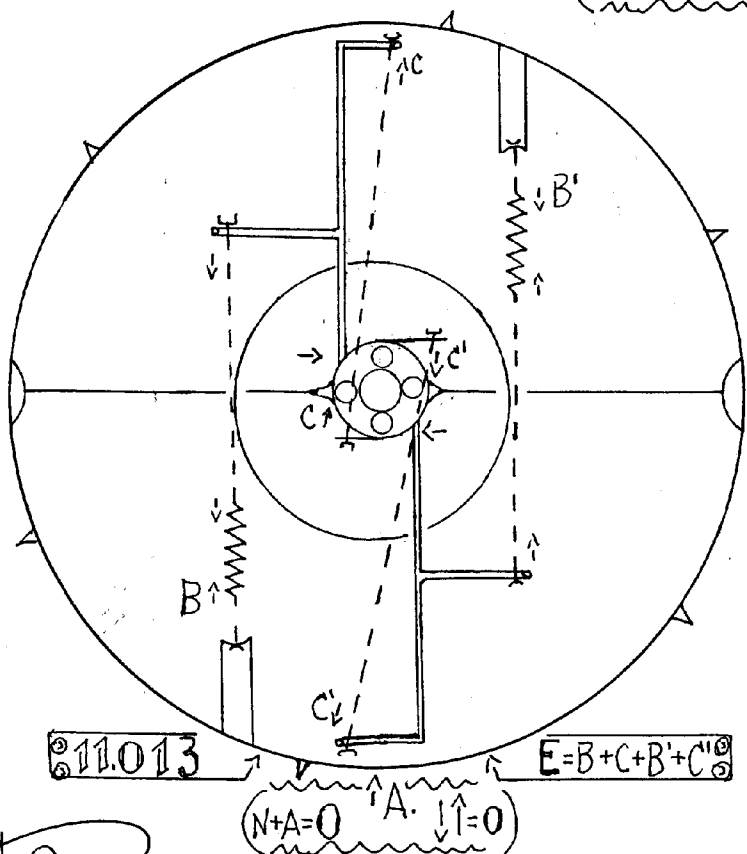
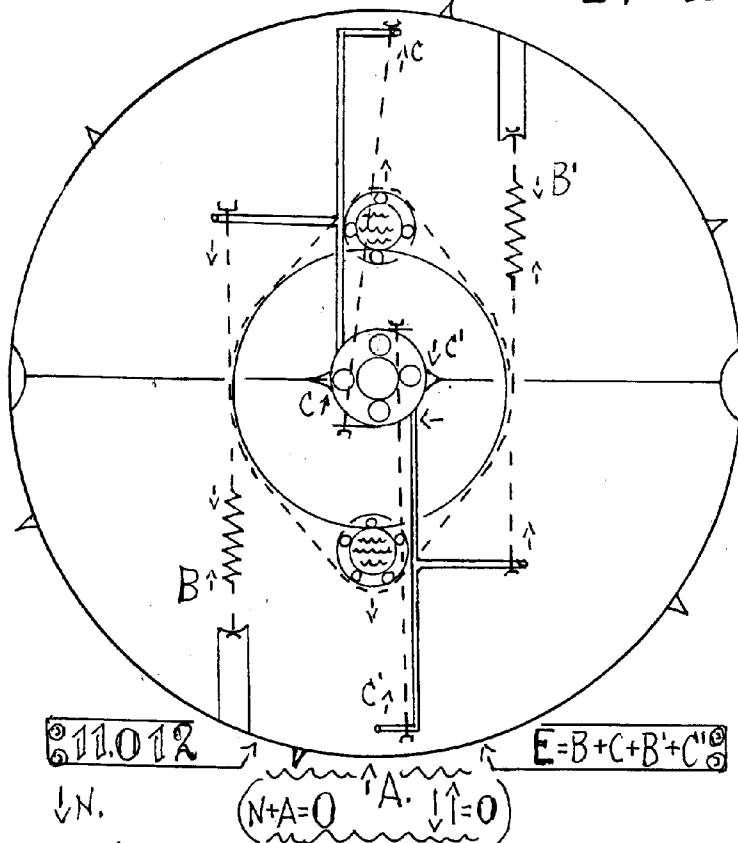
11.017) Come sopra ma coi bracci lunghi accorciati e pure con molle stirate oltre i pesi dall'una all'altra leva.

11.018) Come sopra ma con corda che preme sul fulcro di leva che spinge anche con corda (tira) raggio centrale.

11.019) Tiranti con molle e/o pesi tra due (quattro, completo) su fulcro unico, gancio, e bracci lunghi uguali per corde a ganci di anello centrale e l'altra su leva a croce e carrucola a base, con sponda.

Reniero Zofen

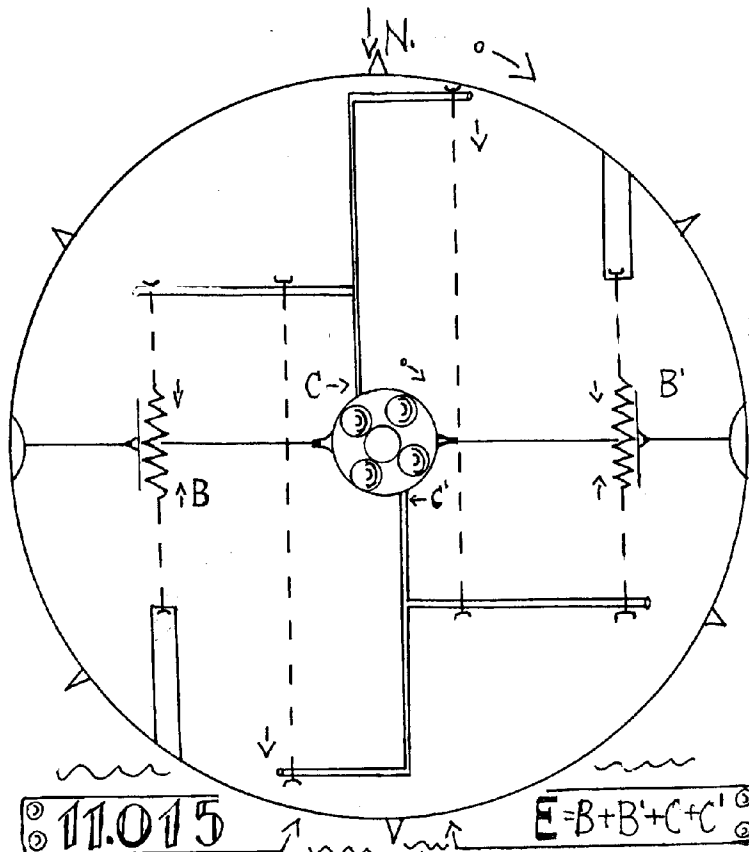
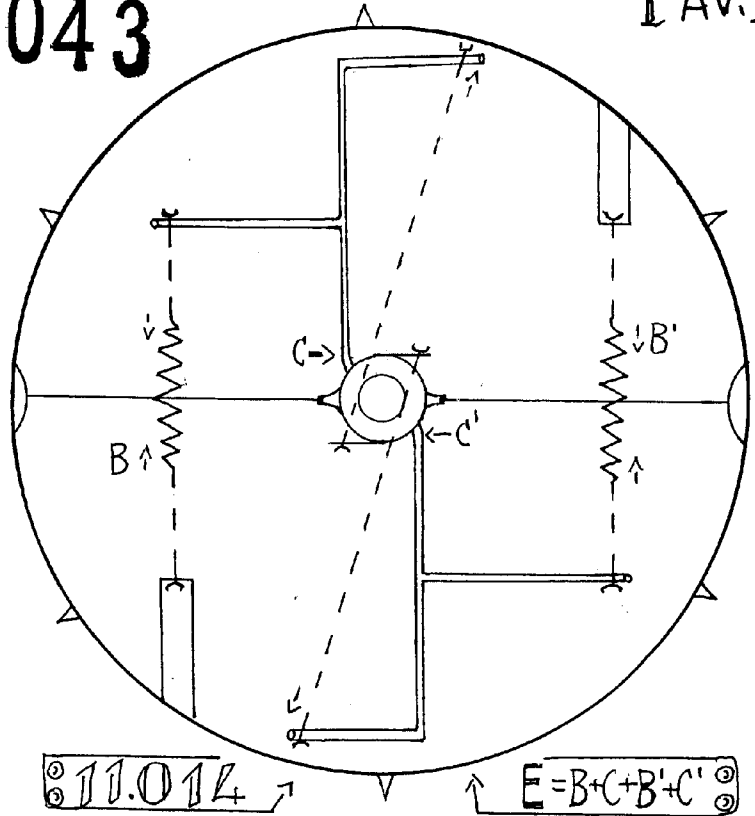

Camera di Commercio
Macerata
CAMERA DI COMMERCIO
Industria - Artigianato - Agricoltura
Macerata
Ufficio BREVETTI e MARCHI
(Il Funzionario)



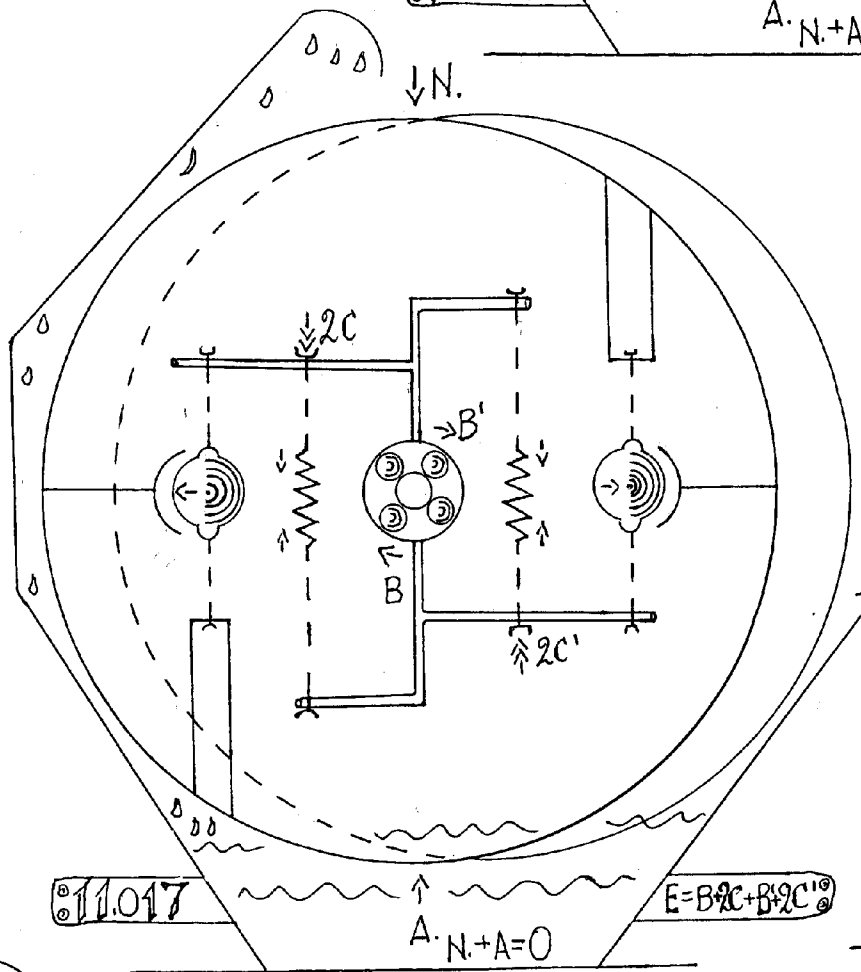
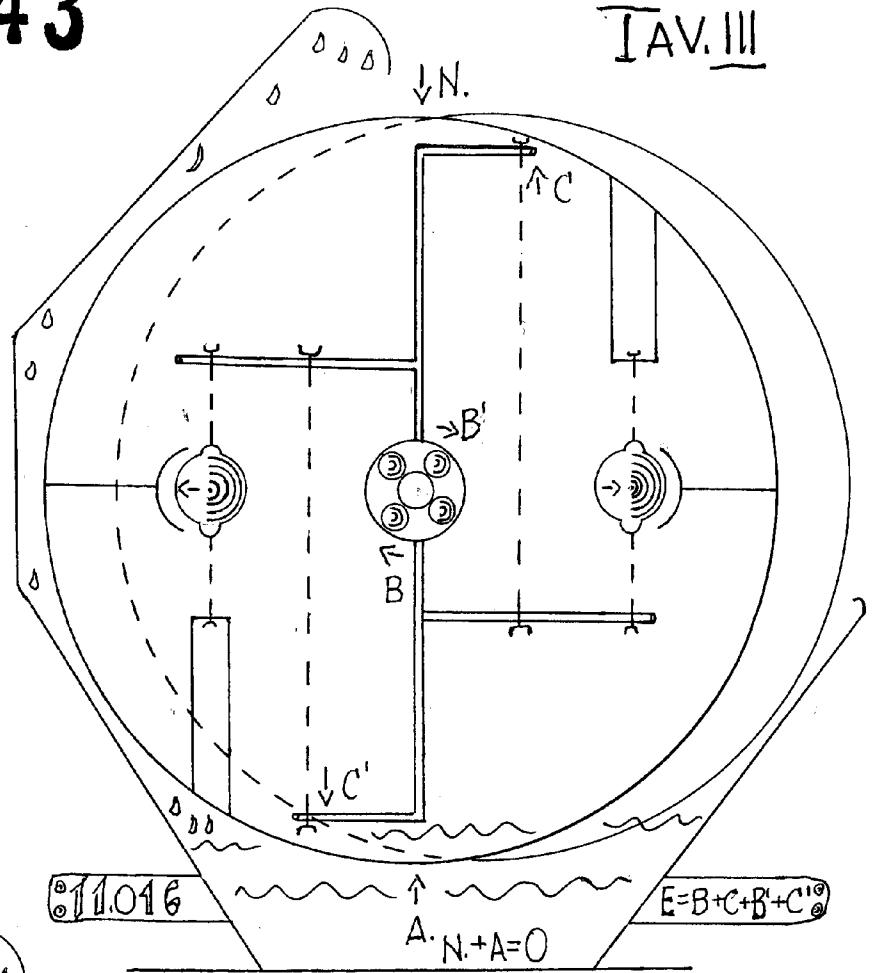
Renzo Zeffi

MC2012A 00043

TAV. II



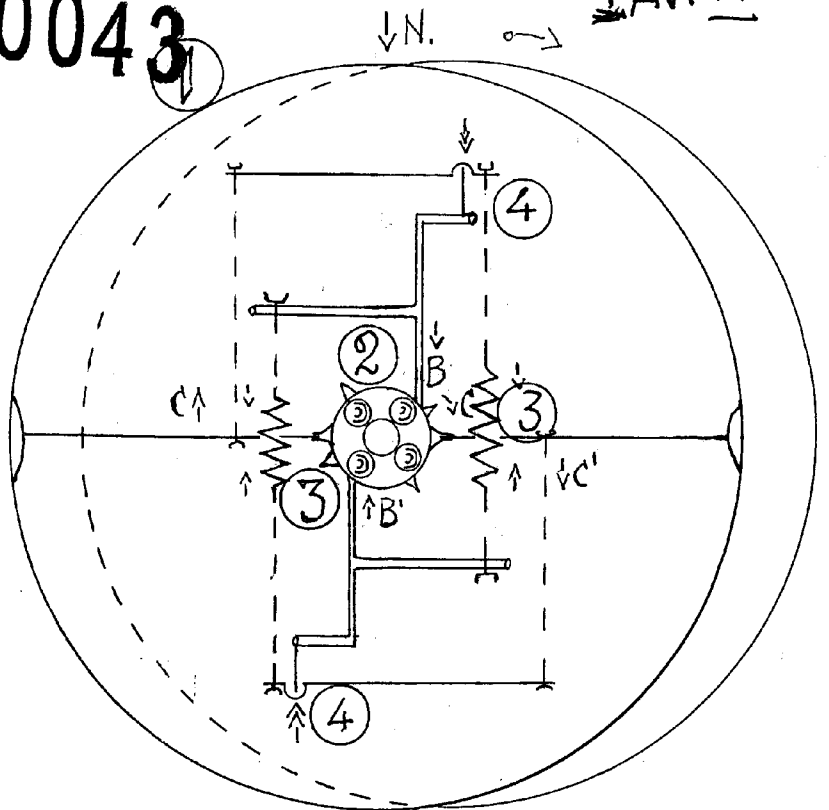
Raniero Zoffan



Panizzofen

MC2012 A 000043

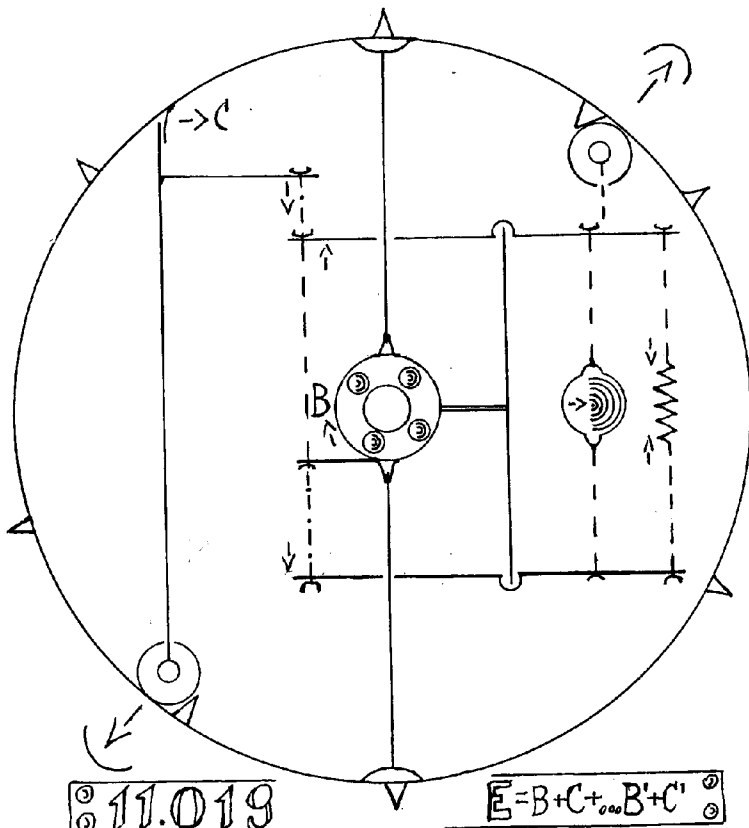
TAV. IV



11018

5
A · N + A = 0

E = B + C + B' + C'



11.019

E = B + C + B' + C'

Panizzopi


 Camera di Commercio
 Macerata
CAMERA DI COMMERCIO
 Industria - Artigianato - Agricoltura
 Macerata
 Ufficio BREVETTI e MARCHI
 (L'Ingegnere)