



(12)发明专利申请

(10)申请公布号 CN 111060850 A

(43)申请公布日 2020.04.24

(21)申请号 201911213867.4

(22)申请日 2019.12.02

(71)申请人 国网河南省电力公司漯河供电公司
地址 462300 河南省漯河市郾城区黄河路西段

(72)发明人 黄敏 李亮 赵永浩 赵慧琪
吕凡哲 王建平 赵永刚 刘海燕
郭腾举 曹聪 李幸 王永祥

(74)专利代理机构 郑州汇科专利代理事务所
(特殊普通合伙) 41147

代理人 李伟

(51)Int.Cl.

G01R 31/67(2020.01)

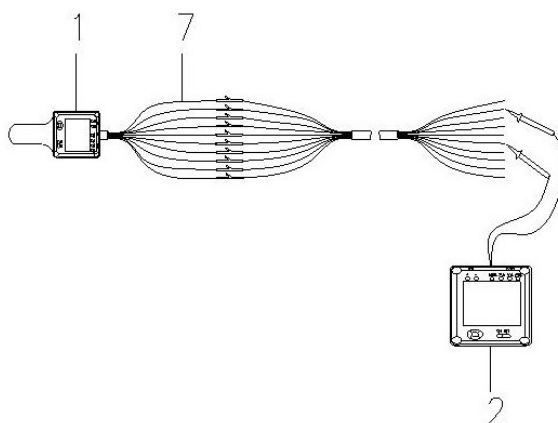
权利要求书1页 说明书5页 附图5页

(54)发明名称

新型线缆对线器

(57)摘要

本发明涉及电力测试设备的技术领域,尤其是涉及一种新型线缆对线器。其包括发射器和接收器,所述发射器和接收器包括工作电源模块、控制模块、芯线导通显示模块、通讯发射与接收模块、鳄鱼线夹,所述工作电源模块包括锂电池、开关、电源指示灯和插座,所述控制模块与工作电源模块、芯线导通显示模块和通讯发射与接收模块连接,所示芯线导通显示模块包括状态指示灯、LED显示屏和快捷按键,所述通讯发射与接收模块包括麦克风和喇叭,所述鳄鱼线夹连接发射器和电缆。一种新型线缆对线器,充分考虑现场校线的特点和实用性,功能强大,抗干扰能力强,使用简单,大大提高了现场校线的效率和准确率,单人即可完成,显著降低了现场校线人员的工作强度。



1. 一种新型线缆对线器,包括发射器(1)和接收器(2),所述发射器(1)和接收器(2)包括工作电源模块(3)、控制模块(4)、芯线导通显示模块(5)、通讯发射与接收模块(6)、鳄鱼线夹(7),所述工作电源模块(3)采用锂电池(31)为整个电路供电,同时设置配套开关(32)、电源指示灯(33)和插座(34),所述控制模块(4)与工作电源模块(3)、芯线导通显示模块(5)和通讯发射与接收模块(6)连接,所示芯线导通显示模块(5)包括状态指示灯(51)、LED显示屏(52)和快捷按键(53),所述通讯发射与接收模块(6)包括麦克(61)和喇叭(62),所述鳄鱼线夹(7)一端与发射器(1)顶端相配套同轴线接口连接,一端通过鳄鱼线夹(7)夹持电缆,经过发射器(1)检测完成后以串行数据的方式向待测线缆发送线缆名称,接收器(2)接收待测线缆上由发射器(1)发送的串行信息。

2. 根据权利要求1所述的一种新型线缆对线器,其特征在于,所述发射器(1)和接收器(2)外壳采用绝缘材料制作而成,发射器(1)带有USB软件升级接口,接收器(2)的表笔(21)的数量是两个。

3. 根据权利要求1所述的一种新型线缆对线器,其特征在于,所述工作电源模块(3)锂电池(31)采用可充电锂电池,发射器(1)和接收器(2)顶端配备专用充电输入插座(34)。

4. 根据权利要求1所述的一种新型线缆对线器,其特征在于,所述开关(32)设有“ON”、“OFF”两档。

5. 根据权利要求1所述的一种新型线缆对线器,其特征在于,所述电源指示灯(33)电池电量共分4档,分别为100%、75%、50%、25%,对应指示灯颜色为绿、蓝、黄、红。

6. 根据权利要求1所述的一种新型线缆对线器,其特征在于,所述控制模块(4)采用CMOS微控制器STC89C52RC型单片机。

7. 根据权利要求1所述的一种新型线缆对线器,其特征在于,所述发射器(1)的状态指示灯(51)分为“测试”和“就绪”两种模式。

新型线缆对线器

技术领域

[0001] 本发明涉及电力测试设备的技术领域,尤其是涉及一种新型线缆对线器。

背景技术

[0002] 随着电力系统的发展,电力工程建设逐年加快,二次线缆敷设的正确率是确保工程质量的重要条件之一,二次线缆对线工作显得意义重大,对线工序完成后,后续设备的安装调试才能顺利展开,因此对线正确与否和效率的高低直接影响着工程安装进度。由于线缆的作用不尽相同,从控制系统到电气设备的线缆的数量比较多,且有时需要长距离敷设,虽然在敷设时有做标记,写上编号和起止点,但在接线安装时务必要进行线缆包括线缆芯的核对性测量。一般是使用万用表、对线灯、对讲机对线等,使用万用表利用内部回路导通一根根进行检测核对,在寻找到正确的线缆时再通过电话语音告知,工作量大且工作效率低,耗时长,且存在误接线的问题;对线灯缺点费电,容易接触不好,小电珠易坏;对讲机对线成本高,还要另外配置专用电源,耗电大,同时不能对线缆芯测量,且这些传统的对线方法都需要两人,工作效率低。因此,针对这些缺点,通过提出对传统二次线缆对线器的改进方法,研制出一套适用的新型线缆对线器,其特点在于便于携带、使用简单、准确可靠且对线速度快,一人即可,提高二次对线效率,符合现场工作所要求的条件。

发明内容

[0003] 本发明在于解决上述技术难题,提供一种结构简单、使用灵活、性能可靠的新型线缆对线器,解决工作中人员在对线工作中操作不便、工作效率低的问题。

[0004] 为解决上述技术问题,本发明所采用的技术方案是:

新型线缆对线器由发射器和接收器组成,发射器负责发送线缆名称,接收器负责接收和显示线缆名称,所述发射器和接收器包括工作电源模块、控制模块、芯线导通显示模块、通讯发射与接收模块、鳄鱼线夹,所述工作电源模块采用锂电池为整个电路供电,同时设置配套开关、电源指示灯和插座,所述控制模块与工作电源模块、芯线导通显示模块和通讯发射与接收模块连接,所示芯线导通显示模块包括状态指示灯、LED显示屏和快捷按键,所述通讯发射与接收模块包括麦克和喇叭,所述鳄鱼线夹一端与发射器顶端相配套同轴线接口连接,一端通过鳄鱼线夹夹持电缆,经过发射器检测完成后以串行数据的方式向待测线缆发送线缆名称,接收器接收待测线缆上由发射器发送的串行信息。

[0005] 优选的,所述发射器和接收器外壳采用绝缘材料制作而成,发射器带有USB软件升级接口,接收器的表笔的数量是两个。

[0006] 优选的,所述工作电源模块锂电池采用可充电锂电池,发射器和接收器顶端配备专用充电输入插座。

[0007] 优选的,所述开关设有“ON”、“OFF”两档。

[0008] 优选的,所述电源指示灯电池电量共分4档,分别为100%、75%、50%、25%,对应指示灯颜色为绿、蓝、黄、红。

[0009] 优选的,所述控制模块采用CMOS微控制器STC89C52RC型单片机。

[0010] 优选的,所述发射器的状态指示灯分为“测试”和“就绪”两种模式。

[0011] 与现有技术相比,本发明的有益效果如下:

新型线缆对线器充分考虑到了现场校线的特点和实用性,利用模拟电子技术、数字电子技术、嵌入式技术和通信技术,功能强大,抗干扰能力强,使用简单方便,大大提高了现场校线的效率和准确率,单人即可完成电缆短路测试、电缆对线工作,并且集成了语音通话、照明等功能,充分适应现场的电缆对线需求,大大缩短了对线时间,显著降低了现场校线人员的工作强度,是电力系统二次线缆对线的理想工具。

[0012] 本发明一些部件在整体中的具体有益效果:

1)本发明工作电源模块采用锂电池供电,体积小,便于携带,续航能力强,延续性好,同时设置有开关和电源指示灯,开关可在不使用的情况下断开电源,指示灯电池电量共分4档,分别为100%、75%、50%、25%,对应指示灯颜色为绿、蓝、黄、红,当电池电量低于15%时,红灯闪烁,提醒工作人员及时充电。

[0013] 2)本发明控制模块采用CMOS微控制器STC89C52RC型单片机,能够发出不同频率来定义不同的数字序号,明确线缆对应芯线,使用简单,成本低效益高。

[0014] 3)本发明芯线导通显示模块以LED显示屏作为人机交互信息输出,输入灵活、简单可靠,特别适合应用在嵌入式仪器和手持式设备上,LED屏具备自发光、体积小、分辨率高、接口简单等优点。

[0015] 4)本发明通讯发射与接收模块可提供语音通话功能,实行低功耗通信,灵敏度高,通信距离远。

附图说明

[0016] 图1为本发明示意图。

[0017] 图2为本发明发射器结构示意图。

[0018] 图3为本发明接收器结构示意图。

[0019] 图4为本发明模块结构示意图。

[0020] 图5为本发明实施例2接收器结构示意图。

[0021] 图6为本发明实施例3使用方法示意图。

[0022] 图中:

1、发射器,11、USB接口,2、接收器,21、表笔,22、地线公共端,3、工作电源模块,31、锂电池,32、开关,33、电源指示灯,34、插座,4、控制模块,5、芯线导通显示模块,51、状态指示灯,52、LED显示屏,53、快捷按键,6、通讯发射与接收模块,61、麦克,62、喇叭,63、音量调节键,7、鳄鱼线夹,71、表笔。

具体实施方式

[0023] 为使本发明实施例的目的、技术方案和优点更加清楚,下面将结合本发明实施例的附图,对本发明实施例的技术方案进行清楚、完整地描述。显然,所描述的实施例是本发明的一部分实施例,而不是全部的实施例。基于所描述的本发明的实施例,本领域普通技术人员所获得的所有其他实施例,都属于本发明保护的范围。

[0024] 实施例1:

如图1、图2、图3和图4所示。

[0025] 一种新型线缆对线器,由发射器1和接收器2组成,发射器1负责发送线缆名称,接收器2负责接收和显示线缆名称,所述发射器1和接收器2包括工作电源模块3、控制模块4、芯线导通显示模块5、通讯发射与接收模块6、鳄鱼线夹7,所述工作电源模块2通过导线与各个元器件连接,为整个电路供电,所述控制模块4与工作电源模块3、芯线导通显示模块5和通讯发射与接收模块6连接,所述发射器1控制模块4采用CMOS微控制器STC89C52RC型单片机,能够发出不同频率来定义不同的数字序号,方便接收器2快速判定所测的导线序号,所述芯线导通显示模块5将经控制模块4处理的数据显示出来供工作人员查看,所述鳄鱼线夹7一端与发射器1顶端相配套同轴线接口连接,一端通过鳄鱼线夹7夹持电缆,经过发射器1检测完成后以串行数据的方式向待测线缆发送线缆名称,接收器2接收待测线缆上由发射器1发送的串行信息。

[0026] 所述发射器1和接收器2外壳采用绝缘材料制作而成,发射器1带有USB接口11,电脑可通过USB接口11对控制模块4软件进行升级,接收器2的表笔21的数量是两个,分别是涂覆有红色涂层表笔和涂覆有黑色涂层表笔。

[0027] 所述工作电源模块3采用可充电锂电池31为整个电路供电,发射器1和接收器2顶端配备专用充电输入插座34,插座34为DC4.8V专用充电器接口,配套专用充电器为电池充电。

[0028] 所述工作电源模块3设置有开关32和电源指示灯33,开关32设有“ON”、“OFF”两档,“OFF”档可在不使用的情况下断开电源,电源指示灯33将电池电量共分4档,分别为100%、75%、50%、25%,对应指示灯颜色为绿、蓝、黄、红,当电池电量低于15%时,红灯闪烁,需及时充电。

[0029] 所示芯线导通显示模块5包括状态指示灯51、LED显示屏52和快捷按键53,状态指示灯51、LED显示屏52和快捷按键53分别镶嵌在发射器1和接收器2外表层,发射器1的状态指示灯51分为“测试”和“就绪”,当测试、就绪均灭时,为准备状态;当发射器1和接收器2电缆连接正常,接收器2检测电缆已连接时,就绪灯亮;当发射器1按下测试按钮时,发射器1向接收器2逐个发射管脚编码,持续时间3s,发射完毕后进入准备状态,快捷按键53分上下左右和中间确定键,控制LED显示屏52的使用。

[0030] 所述通讯发射与接收模块6包括麦克61和喇叭62,麦克61灵敏度高达-139dBm,电缆两侧对讲通话距离可达到7000千米,接收器2设置音量调节键63“+”“-”调节喇叭62音量高低。

[0031] 所述鳄鱼线夹7可同时对10根线缆进行校对,发射器1顶端设置与鳄鱼线夹7相配套同轴线接口,通过鳄鱼线夹7连接发射器1和电缆,以串行数据的方式向待测线缆发送线缆名称,接收器2接收待测线缆上由发射器1发送的串行信息。

[0032] 本发明一种新型线缆对线器的工作原理为:

在被校导线一端,发射器1上1#—10#鳄鱼线夹7分别夹好这10根导线,接收器2控制模块4按照一定的编码规则,通过信号输出端依次向每一根线芯发送电流检测信号,同时检测该信号输出端对应的反馈端,根据反馈信号给出检测结果或者是切换检测信号,过渡到下一路线芯测试,发射器1由控制模块4扫描信号检测端,确定当前哪一路线芯处于测试信号

发送状态,反馈信号控制端用于控制测试信号的通断状态,当完成当前线芯的检测后,发射器1以串行数据的方式向待测线缆发送线缆名称,通过CMOS转换量化,成为一组数量化的数字值,将这一系列数值通过译码器译码然后通过芯线导通显示模块5显示数值,同时用控制电路对测量结果进行刷新,线缆名称由数字组成,接收器2接收待测线缆上由发射器1发送过来的串行信息,并进行校验和显示,如果数据校验通过则表示接收到的数据有效,并通过LED显示屏52接收到的线缆名称,否则显示“校验错误”,短暂切断测试信号,通知从机切换检测信号,过渡到下一路线芯的检测。

[0033] 本发明一种新型线缆对线器的使用方法为(以被测电缆10根芯线为例):

1、鳄鱼线夹7一端与发射器1顶端相配套同轴线接口插接,一端用鳄鱼线夹7分别夹好10根导线;

2、打开发射器1和接收器2电源开关32至“ON”,电源指示灯33根据电池电量闪亮,将对线器开始工作;

2、在被校导线的另一端用接收器2的红色表笔71固定在任一根导线,固定不变;

3、再将接收器2上黑色表笔71与其他9根导线依次试触;

4、观察接收器2上LED显示屏52的显示状况,若LED显示屏52显示的数字与鳄鱼线夹7编号对应,即为同一条导线,作好记录;

5、若LED显示屏52显示为0,则表示该回路断路,若LED显示屏52显示“未知线缆”,则表明该线缆未与主机连接;

6、在导线两端套上用户所需线号,关闭电源,校线完毕;

7、最后,任选一根导线,用同样的方法测试公共端。当被校导线为10根以上,分次同理测量即可。

[0034] 实施例2:

如图5所示,本实施例与具体实施例1的结构基本相同,其区别在于:接收器2设置地线公共端22,使用时鳄鱼线夹7一端与发射器1顶端相配套同轴线接口插接,一端用鳄鱼线夹7鳄鱼夹分别夹好10根导线;打开发射器1和接收器2电源开关32至“ON”,电源指示灯33根据电池电量闪亮,将对线器开始工作;在被校导线的另一端用接收器2的红色表笔71固定在地线公共端22,固定不变;再将接收器2上黑色表笔71与其他9根导线依次试触;观察接收器2上LED显示屏52的显示状况,若LED显示屏52显示的数字与鳄鱼线夹7编号对应,即为同一条导线,作好记录;若LED显示屏52显示为0,则表示该回路断路,若LED显示屏52显示“未知线缆”,则表明该线缆未与主机连接;在导线两端套上用户所需线号,关闭电源,校线完毕;最后,任选一根导线,用同样的方法测试公共端。当被校导线为10根以上,分次同理测量即可。

[0035] 实施例3:如图6所示,本实施例与具体实施例1的结构基本相同,其区别在于:发射器1设有十个与鳄鱼线夹7对接同轴线通道接口,鳄鱼线夹7与发射器1连接的一端分为十个接头,使用时可根据线缆数量连接相对应接头,减少对线次数,缩短对线时间,提高工作效率,降低测试工作量。

[0036] 以被测电缆六根芯线为例:选择鳄鱼线夹7六根线与发射器1顶端六个相配套同轴线接口插接,一端用鳄鱼线夹7鳄鱼夹分别夹好6根导线;打开发射器1和接收器2电源开关32至“ON”,电源指示灯33根据电池电量闪亮,将对线器开始工作;在被校导线的另一端用接收器2的红色表笔71固定在任一根导线,固定不变;再将接收器2上黑色表笔71与其他5根导

线依次试触；观察接收器2上LED显示屏52的显示状况，若LED显示屏52显示的数字与鳄鱼线夹7编号对应，即为同一条导线，作好记录；若LED显示屏52显示为0，则表示该回路断路，若LED显示屏52显示“未知线缆”，则表明该线缆未与主机连接；在导线两端套上用户所需线号，关闭电源，校线完毕；最后，任选一根导线，用同样的方法测试公共端。

[0037] 上述实施例和说明书中描述的只是说明本发明的可行性，在不脱离本发明精神和范围的前提下，本发明还会有各种变化和改进，这些变化和改进都落入要求保护的范围内。

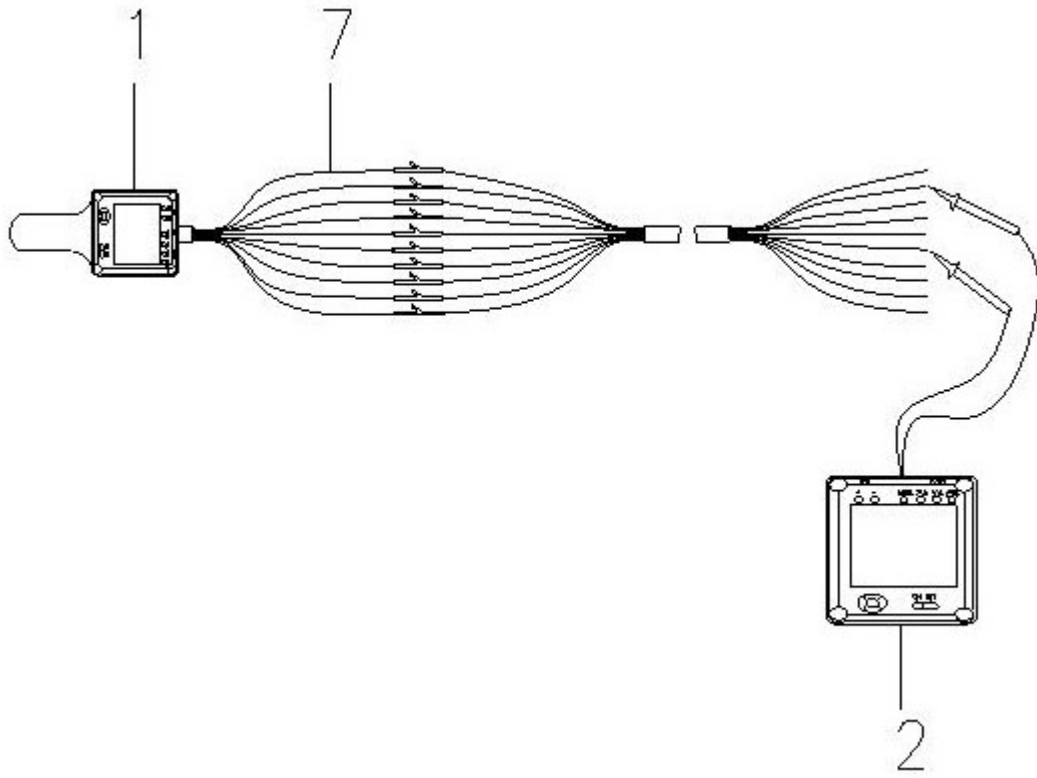


图1

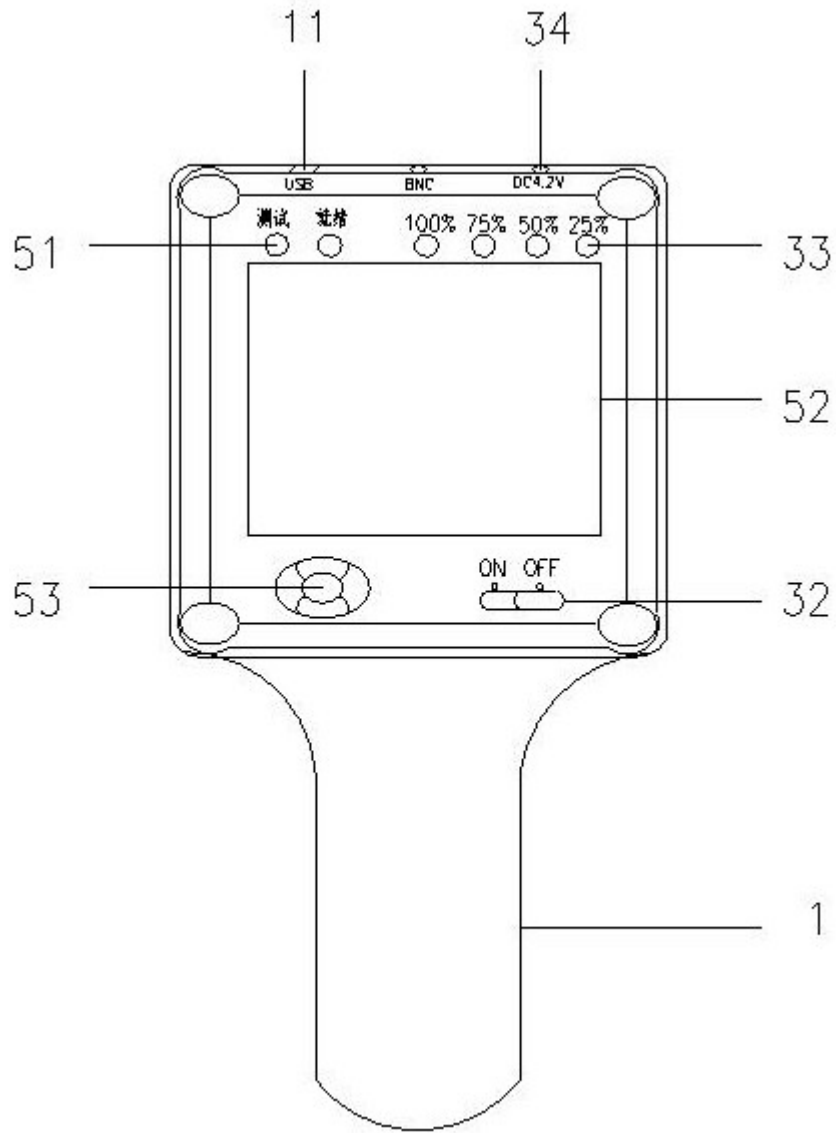


图2

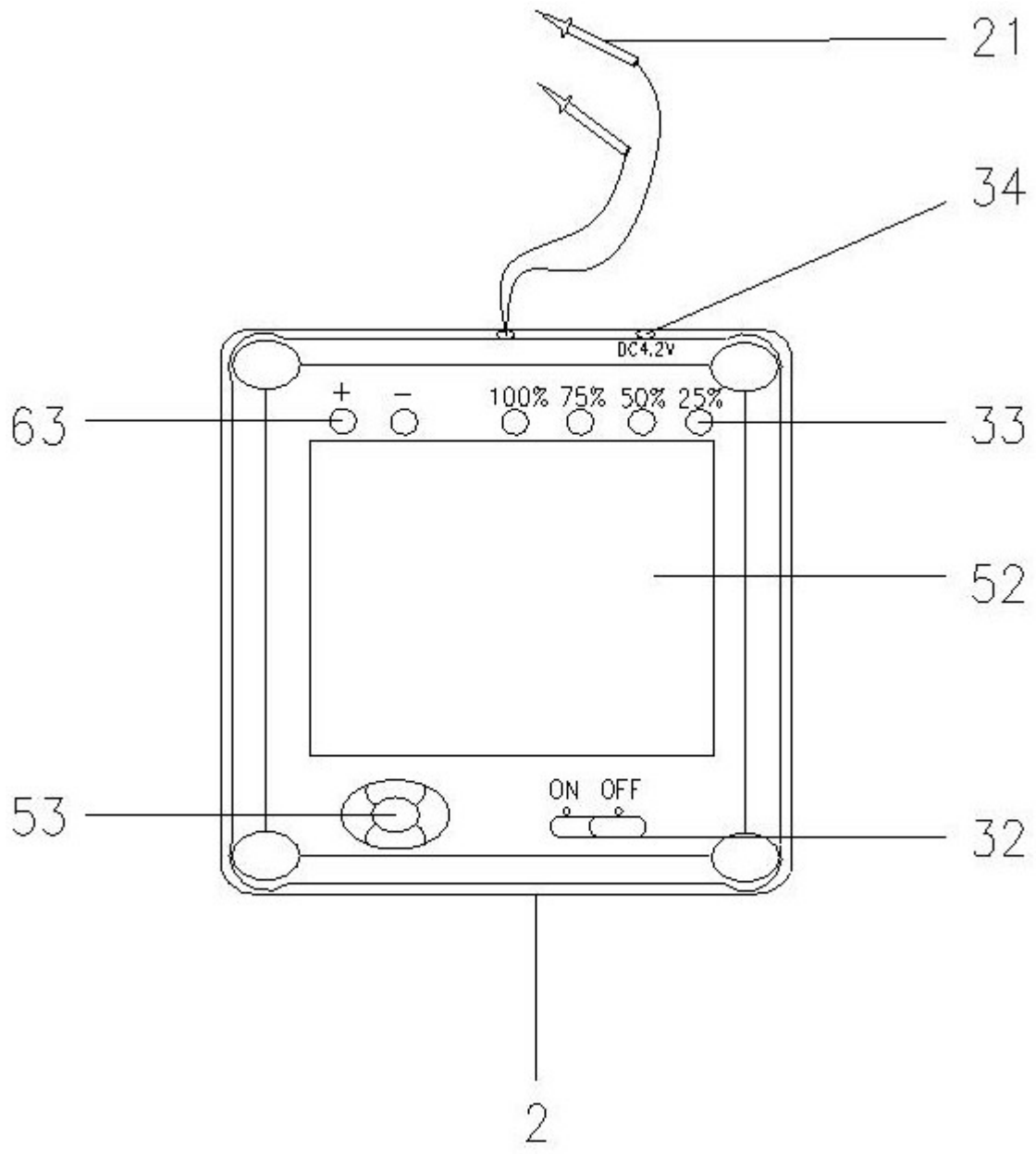


图3

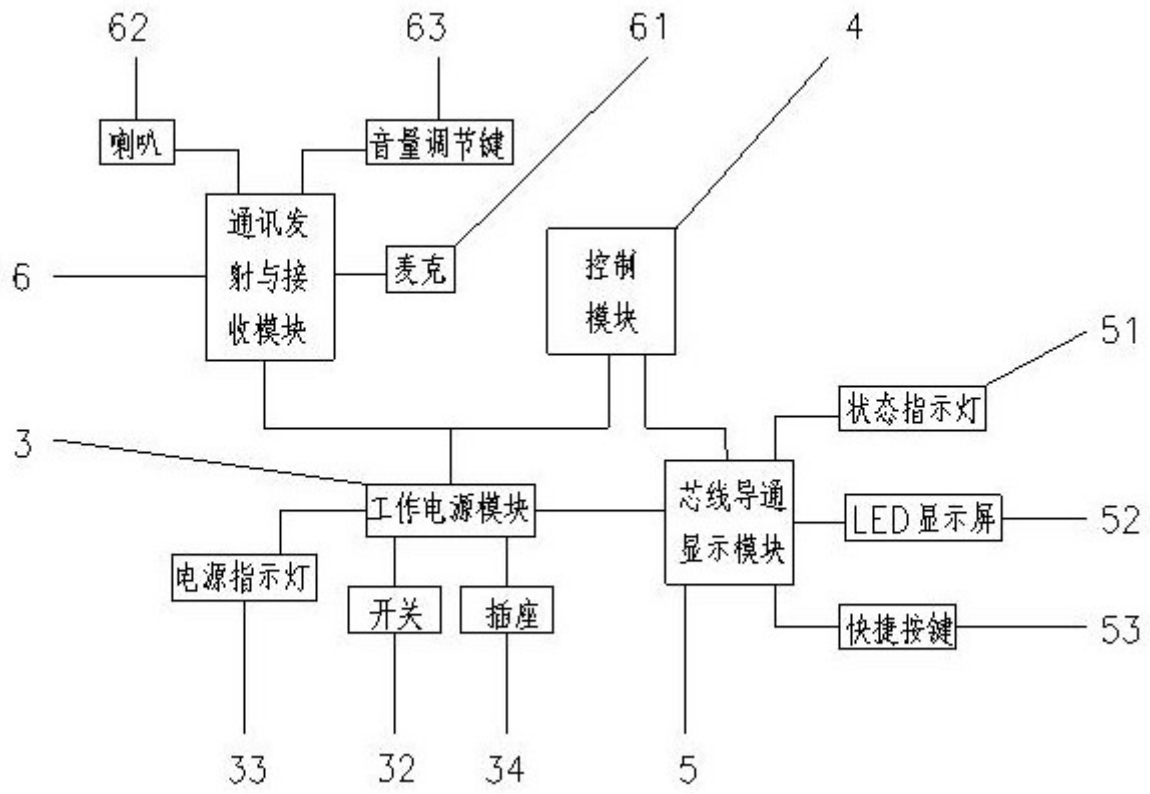


图4

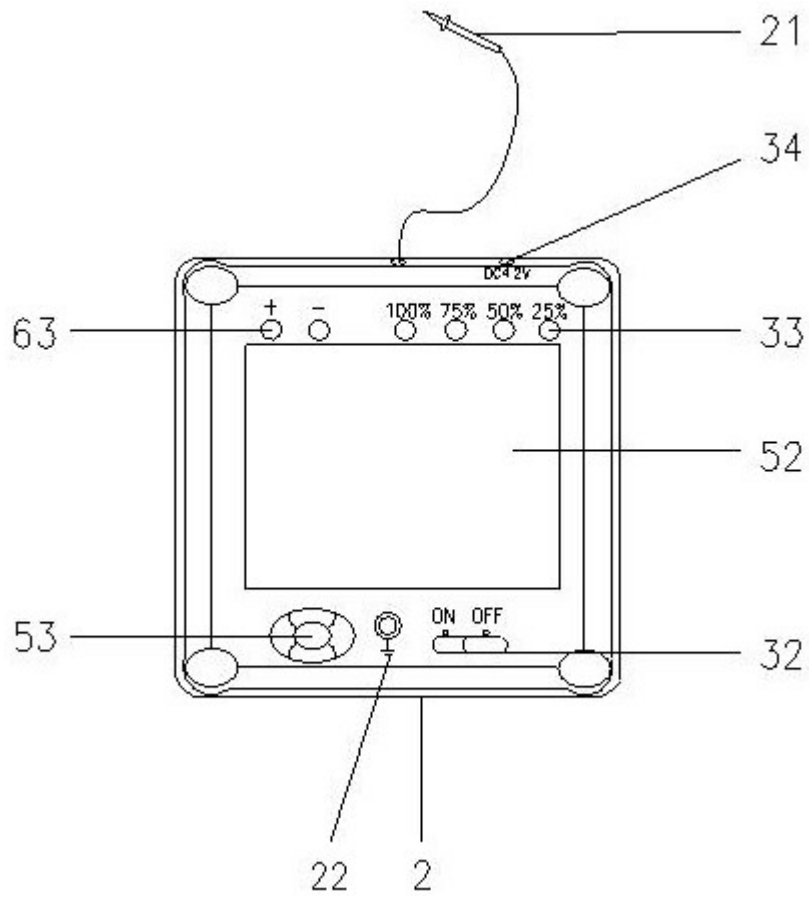


图5

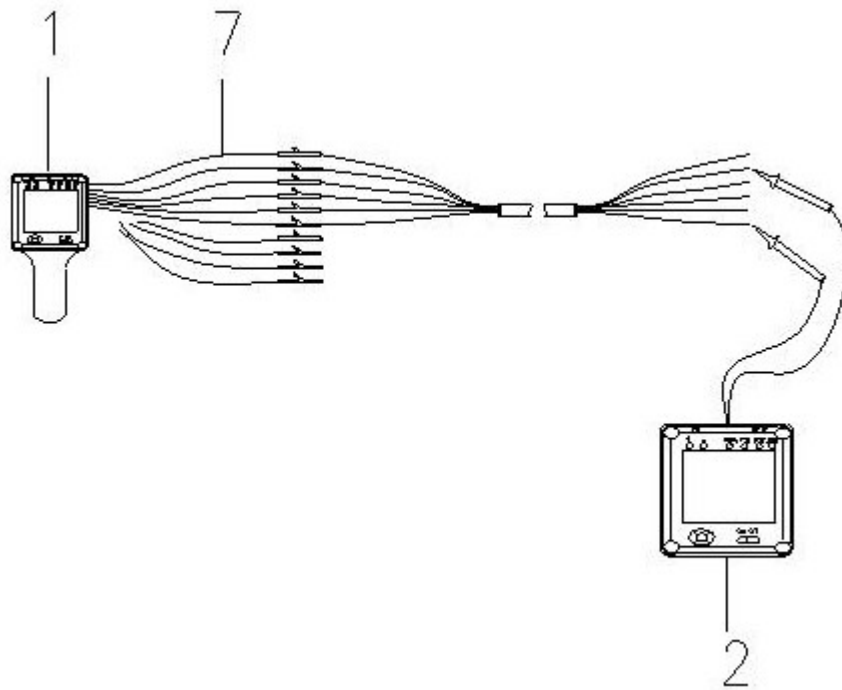


图6