



(19) 中華民國智慧財產局

(12) 發明說明書公告本

(11) 證書號數：TW I618828 B

(45) 公告日：中華民國 107 (2018) 年 03 月 21 日

(21) 申請案號：103108971

(22) 申請日：中華民國 103 (2014) 年 03 月 13 日

(51) Int. Cl. : **D04B1/24 (2006.01)****A41B9/00 (2006.01)****A41C3/00 (2006.01)**

(30) 優先權：2013/03/15 美國

13/833,306

(71) 申請人：H B I 品牌服裝企業有限公司 (美國) HBI BRANDED APPAREL ENTERPRISES, LLC (US)

美國

(72) 發明人：米契爾 約翰 MITCHELL, JOHN (US)；阿特曼 海因斯 ALTMANN, HEINZ (US)

(74) 代理人：洪武雄；陳昭誠

(56) 參考文獻：

TW I228158

TW 200624615A

TW 200727797A

CN 1758859A

審查人員：葉月芬

申請專利範圍項數：49 項 圖式數：3 共 20 頁

(54) 名稱

用於衣物之繫帶

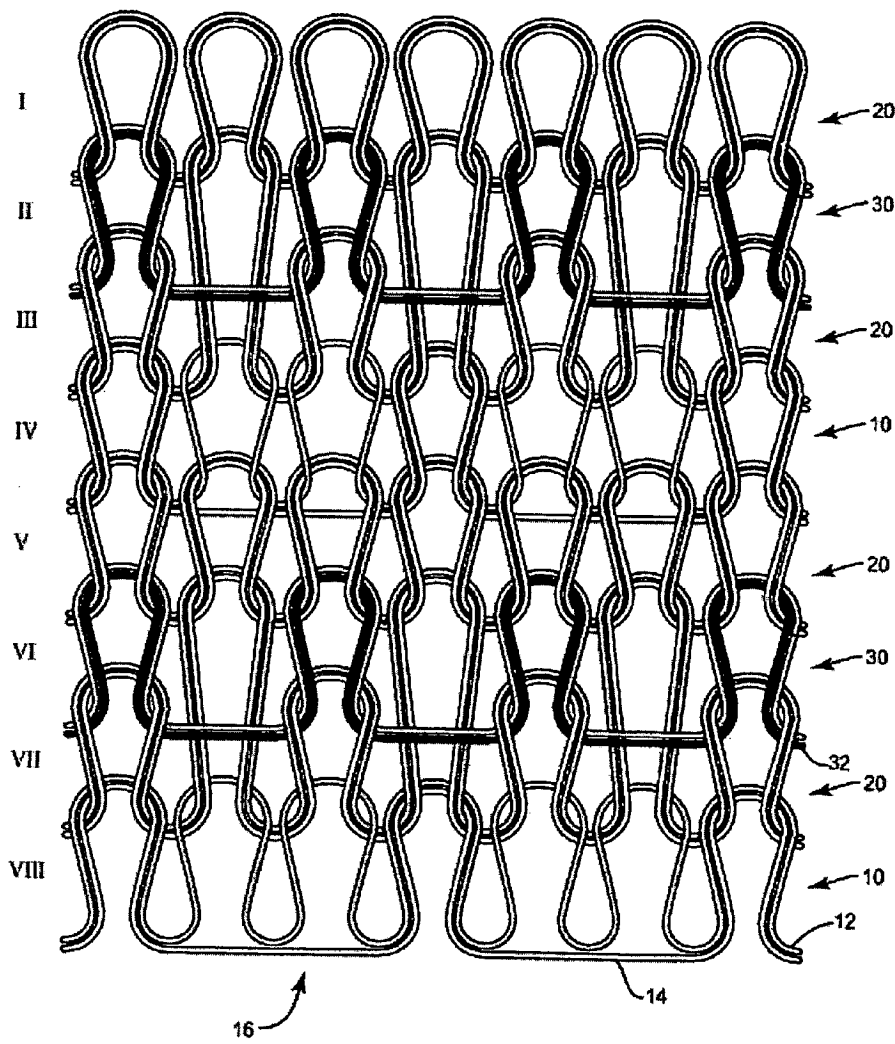
BAND FOR GARMENT

(57) 摘要

一種包括環繞身體之繫帶的衣物，例如上半身衣物或下半身衣物。該繫帶包括內層及外層，且各層都有第一系列軌道。該第一系列軌道可包含彈性的第一紗線及低摩擦的第二紗線。該第一及該第二紗線以該第二紗線被與該第一紗線浮編在一起的方式針織。

A garment such as an upper torso garment or a lower torso garment includes a torso encircling band. The band includes an inner layer and an outer layer with each layer having a first series of courses. The first series of courses may include a first, elastomeric yarn and a second, low friction yarn. The first and second yarns are knit such that the second yarn is float platted with the first yarn.

指定代表圖：



符號簡單說明：

I、II、III、IV、V、

VI、VII、VIII . . .

軌道

10 . . . 第一軌道

12 . . . 第一紗線

14 . . . 第二紗線

16 . . . 浮編

20 . . . 第二軌道

30 . . . 第三軌道

32 . . . 第三紗線

第2圖

發明專利說明書

(本說明書格式、順序，請勿任意更動)

【發明名稱】(中文/英文)

用於衣物之繫帶

BAND FOR GARMENT

【技術領域】

【0001】 本發明係相關於服飾，尤指內衣或襪子，詳而言之，本發明尤指一種以針織縫於內衣或襪子之繫帶。

【先前技術】

【0002】 一般而言，繫帶都具有些彈性，用於衣物中以提供舒適度與支撐。彈性繫帶被用於絲襪的上端以利絲襪固定在腿上適當的位置；彈性繫帶也被環繞在腰上以支撐緊身褲或全長襪。另外繫帶也用在胸罩的底端，尤其是運動內衣，用以固定於胸部。

【0003】 通常，這些繫帶與衣物使用圓編機以連結或形成一體。這些圓編機做出可封閉一端的針織管，以製造像是絲襪之類物品。使用圓編機，以雙層平針關邊(turned welt)的構造方式將彈性繫帶組合上去。雙層平針關邊中，該針織管被向內翻轉或向外摺疊在自身上，以形成雙層織物結構於貼邊部份上。另外，彈性繫帶能被分開縫製(sewn)，又或者是針織(stitched)於內衣/內褲的上端部分或胸罩的下端邊緣。

【0004】 爲了改進先前技術之繫帶固定於身體適當位置的功能，該繫帶中縫入了裸橡膠絲。舉一個廣爲人知

的例子，以向外雙層平針關邊方式去組合絲襪上端的繫帶。在絲襪的內部，緊貼於皮膚的部分，可使用一種非滑性的彈性紗線，像是裸橡膠。

【發明內容】

【0005】 本案發明是關於一種繫帶結構，能提供穿戴者更佳的舒適感，藉由提供一種無曝露的裸彈性體之繫帶，且其具有較小的體積，但對於衣物又維持住充分的緊密度以提供期望的控制性，以這樣的方式達成目的。

【0006】 本發明的第一型態是上半身衣物，像是胸罩。該上半身衣物包含一對肩帶、背面、和由至少一胸部遮蔽及支撐部件所組成的正面。該上半身衣物更包含了繫帶，以一體成型的方式置於該至少一胸部遮蔽部件之下。該繫帶的構造包含至少第一系列軌道(series of courses)，其包括被覆蓋的第一彈性紗線、以及低摩擦的第二紗線，該第二紗線被與第一紗線浮編(float platted)在一起。

【0007】 本發明的第二型態是下半身衣物。該下半身衣物包含界定於胯部區域的主體部件和一對腿部開口。該腿部開口可被附加或不附加在一對腿部部件上。在該下半身衣物的上面、腰部環繞末端，復包含繫帶。該繫帶的構造包含至少一第一系列軌道，其包括被覆蓋的第一彈性紗線、以及低摩擦的第二紗線，該第二紗線被與第一紗線浮編在一起。

【0008】 本案發明中的上述型態或其他型態，在本領域技術人員讀過後文的較佳實施例說明及與之配合的圖示

之後，能夠瞭解其內容。應需理解，前文的一般描述以及之後的詳細描述僅為舉例及說明之用，並非限制本發明之要求。

【圖式簡單說明】

【0009】 前文和其他物件以及相較於先前發明的優勢，在讀過之後本發明實施例的詳細解說及與之配合的附圖後，能更加明瞭。

第 1 圖係為本發明之上半身衣物的例子之透視圖。

第 2 圖係為本發明改良繫帶之針織結構示意圖。

第 3 圖係為本發明之下半身衣物的例子之透視圖。

【實施方式】

【0010】 以下將描述本發明之實施例並附有圖示，且各圖示間有數字標示部位。所述實施例為提供舉例之用，不應被解釋為限制發明之範圍。本領域技術人員可實施其他實施例，或是修改、改進所述之實施例，而這些其他的實施例，或是修改、改進所述之實施例都在本發明範圍內。其中一個實施例或型態的技術特徵，可與任何其他的實施例或型態之技術特徵做任何適當的結合。舉例來說，方法的型態或實施例中的任何獨立或集體之技術特徵，可被用於裝置、產品或組件之型態或實施例，反之亦然。

【0011】 翻頁至圖示，第 1 圖係為舉例的上半身衣物 100，其具有環繞軀體之繫帶 126。該上半身衣物 100 通常包含藉由該繫帶 126 結合在一起的外織物層 120 與內織物層 150。又或者，該上半身衣物 100 可能包含單一織物層。

20	第二軌道	30	第三軌道
32	第三紗線	200	下半身衣物
210	本體部分	215	褲襠區域
220	腿部開口	226	繫帶

公告本**發明摘要**

※ 申請案號：103108971

※ 申請日：103/03/13

※ I P C 分類：D04B 1/24 (2006.01)
A41B 9/00 (2006.01)
A41C 3/00 (2006.01)

【發明名稱】(中文/英文)

用於衣物之繫帶

BAND FOR GARMENT

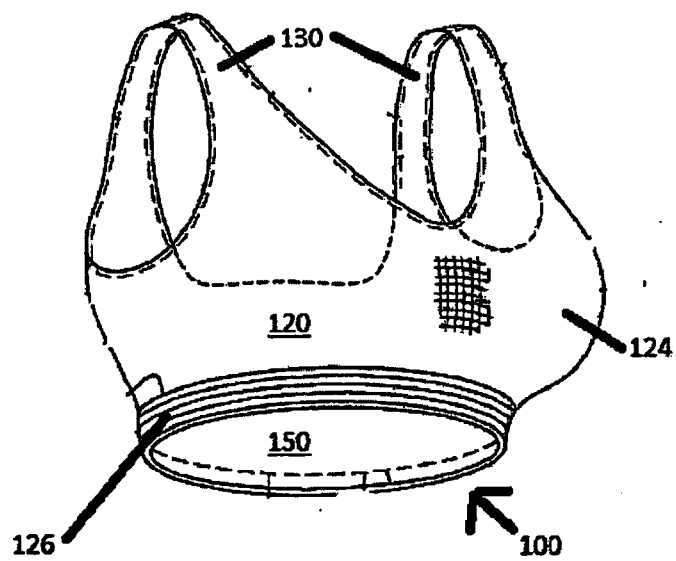
【中文】

一種包括環繞身體之繫帶的衣物，例如上半身衣物或下半身衣物。該繫帶包括內層及外層，且各層都有第一系列軌道。該第一系列軌道可包含彈性的第一紗線及低摩擦的第二紗線。該第一及該第二紗線以該第二紗線被與該第一紗線浮編在一起的方式針織。

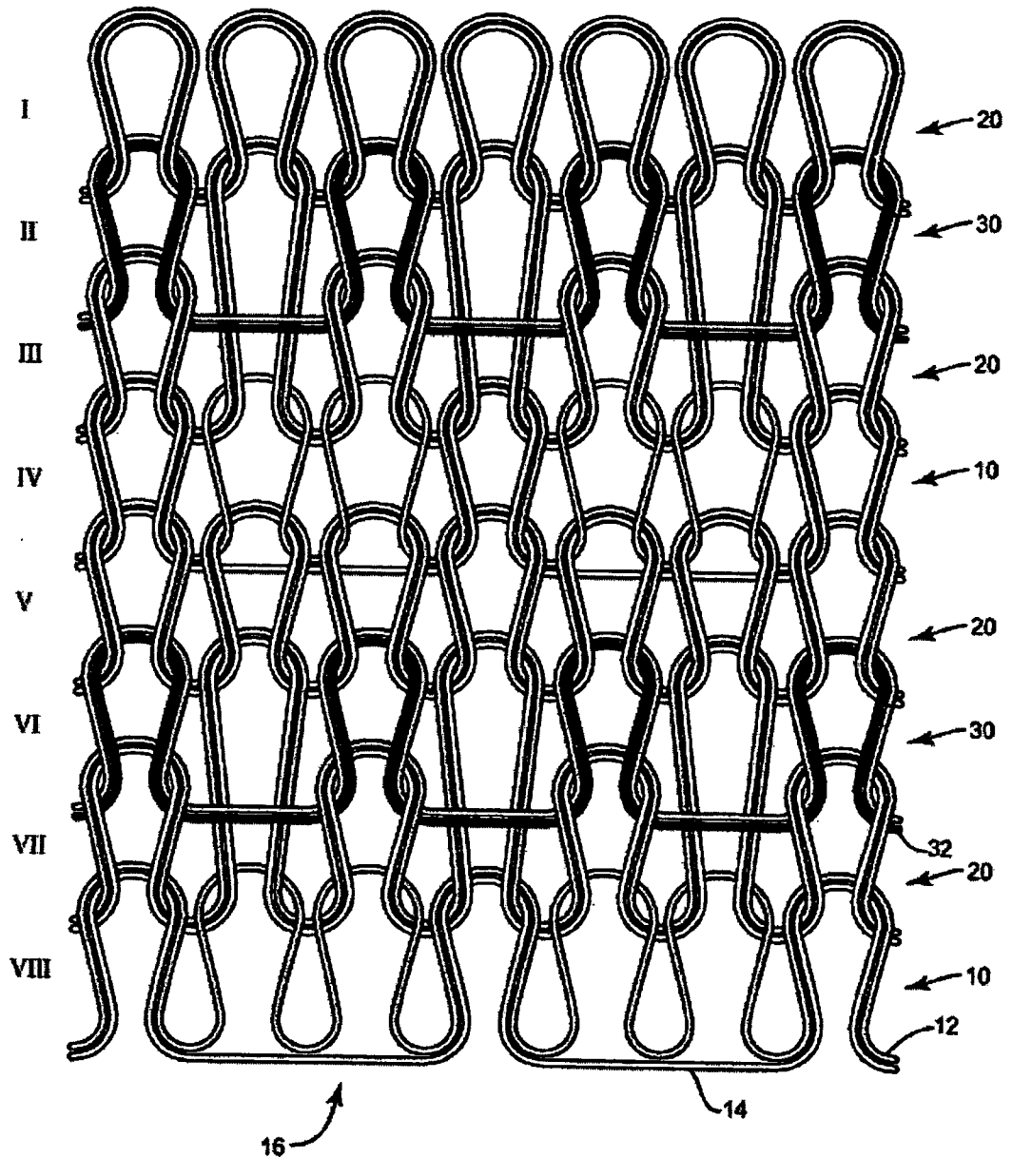
【英文】

A garment such as an upper torso garment or a lower torso garment includes a torso encircling band. The band includes an inner layer and an outer layer with each layer having a first series of courses. The first series of courses may include a first, elastomeric yarn and a second, low friction yarn. The first and second yarns are knit such that the second yarn is float platted with the first yarn.

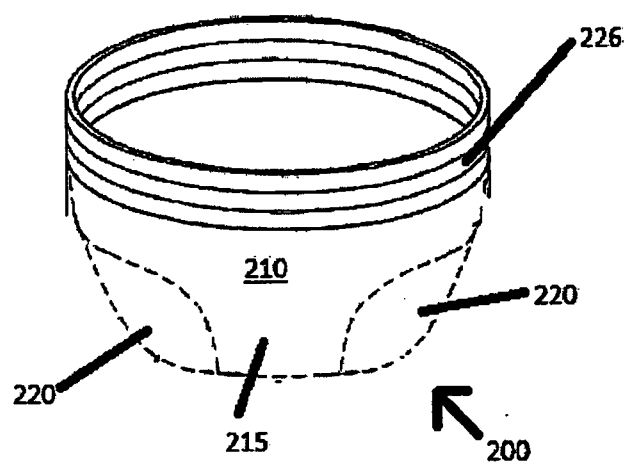
圖式



第1圖



第2圖



第3圖

【代表圖】

【本案指定代表圖】：第（2）圖。

【本代表圖之符號簡單說明】：

I、II、III、IV、V、VI、VII、VIII 軌道

10 第一軌道

12 第一紗線

14 第二紗線

16 浮編

20 第二軌道

30 第三軌道

32 第三紗線

【本案若有化學式時，請揭示最能顯示發明特徵的化學式】：

本案無化學式

該外織物層 120、該繫帶 126 與該內織物層 150 可由常規圓織機藉由管狀針織型式以成形。該管狀針織型式被折疊，以製造該外織物層 120 與該內織物層 150。因此該繫帶 126 也具有雙層結構。該繫帶 126 最好在放鬆時有介於約 10 英吋到 18 英吋的長度(係環狀)。該繫帶 126 可提供各種長度以配合各尺寸的用戶。該繫帶 126 能擁有放鬆長度的兩倍或以上的拉伸長度。這樣的拉伸可提供必要的支撐與配合穿戴者的尺寸範圍。該繫帶的寬度最好有約 0.25 英吋到 2.0 英吋。對於較大的上半身衣物 100，最好能提供較寬的繫帶 126，以提供較好的支撐。該雙層繫帶 126 有大約 1/8 英吋的厚度。該上半身衣物 100 復包含至少一胸前遮蔽部件 124、以及一對肩帶 130。

【0012】 第 2 圖中將討論更多該繫帶 126 的細節。本發明中該繫帶 126 可包含一系列的第一軌道 10。各第一軌道 10 包含第一紗線 12 與第二紗線 14。在較佳實施例中，該第一紗線 12 包括覆蓋的斯潘得克斯彈力纖維(spandex)。該第二紗線 14 包含低摩擦紗線。低摩擦紗線的例子包括尼龍、聚酯、聚丙烯和人造纖維(rayon)。該第二紗線 14 被與該第一紗線 12 浮編(float platted)在一起，位於該第一軌道 10 系列中。該第一紗線 12 與該第二紗線 14 被編製且同加入於一單一軌道。該第二紗線 14 被浮編，且該第二紗線 14 以不同於該第一紗線 12 的針織圖樣之預定圖樣(pattern)浮織在選定的縱列、以及針織在選定的縱列。舉例來說，第二紗線 14 被浮編為該第二紗線 14 係以不同於該第一紗線 12 的針織圖樣之預定圖樣藉由平針縫的方式被針織進一縱列與浮編跨過一縱列。在實施例中，該第一紗線 12 係於每一縱列皆具有平針(plain stich)

之平針織物(jersey knit)。舉例來說，該第一紗線 12 以平針縫的方式被針織進每一縱列。

【0013】 該第二紗線 14 的針織及浮織圖樣可包括多種圖樣，範圍從當該第二紗線 14 穿插針織於一縱列及浮織通過一縱列時為 1x1，至當該第二紗線 14 被針織於兩連續縱列及浮織於四連續縱列上時為 2x4。在較佳實施例中，使用 1x2 圖樣，針織於一由浮織兩縱列跟隨之縱列上。

【0014】 藉由浮織該第二紗線 14 於縱列的一部份上，該繫帶 126 相較於各絲線都針織於各縱列上的繫帶，可使用較少的材料包紮。此材料的減少使該繫帶 126 的體積縮小，也進一步增加了舒適度。相較於先前技術，藉由以低摩擦的該第二紗線 14 製成之浮織(floats)16 作為接觸皮膚的部分，也增進了舒適度。先前技術因為使用由曝露的彈性紗線組成的浮織，因而增加了衣物與穿戴者間的摩擦。這些紗線提供了所期望的高度摩擦力，但這樣的摩擦力也增加了不舒適的程度與擦傷(chaffing)。

【0015】 本發明的該繫帶 126 也可包含一系列之第二軌道 20。該第二軌道 20 包括遮蔽且具彈性的該第一紗線 12 和低摩擦的該第二紗線 14。因此，每一個該第二軌道 20 也都包括與該第二紗線 14 縫製在一起的該第一紗線 12。該第二軌道 20 與該第一軌道 10 不同之處在於，該第二軌道 20 的該第一紗線 12 與該第二紗線 14 被針織於同一圖樣上。該第二軌道 20 的圖樣可以是平針織(jersey)，其中紗線係以平針織法針織入每條縱列中。舉例來說，該第二系列軌道中的該第一紗

線 12 與該第二紗線 14 以平針縫的方式被針織進每一縱列。

【0016】 本發明的該繫帶 126 也可包含一系列之第三軌道 30。該第三軌道 30 包括遮蔽且具彈性的該第一紗線 12 和一第三紗線 32。該第三紗線 32 包含高摩擦的紗線，例如是未遮蔽的彈性紗線。在較佳的實施例中，該第三軌道 30 的該第一紗線 12 和第三紗線 32 被編製在一起，且藉由該軌道沿著同一圖樣。在較佳實施例中，該第一紗線 12 與該第三紗線 32 以平針縫(plain knit stitches)的方式被針織進每一不同縱列和以浮針縫(float knit stiched)的方式被針織進每一不同縱列。另外，該第三軌道 30 可包含全部的平針縫。

【0017】 在實施例中，該繫帶 126 係由擁有一組或複數的八進料(feeds)之圓織機製成。因此，該機械每迴轉將針織出八個軌道。在第 2 圖中，軌道一到八標示為 I-VIII。在此實施例中，進料 IV 和 VIII 為第一軌道 10，進料 II 和 VI 為第三軌道 30，以及其他的軌道為第二軌道 20。於此提供較佳之比率，此第一、第二及第三軌道比率為 1:2:1。另須說明該相似之軌道組被對稱地分散到八個軌道 I-VIII 中。該對稱性將提供擁有更佳支撐性與舒適度的繫帶 126。這樣的繫帶 126 有大約重量 4%的遮蔽且具彈性的第一紗線 12；約重量 88%的低摩擦之第二紗線 14；以及約重量 8%的高摩擦之第三紗線 32。紗線 12、14、32 分別改用特定的材料將稍微調整紗線間的重量百分比。

【0018】 該低摩擦之第二紗線 14 的浮編 16 之結合，降低或消除該非遮蔽的彈性紗線 32 與皮膚的接觸，因而改善

了該上半身衣物 100 的舒適度和觸感，但也可能造成該上半身衣物 100 滑動。為了弭補滑動這項缺點，該繫帶 126 可藉由縮短縫線的針距之方式變得「緊縮」。這將提供抗性去做足夠的延伸以提供令人滿意的固定(anchoring)，且藉由減低相較於先前技術之摩擦的方式，同時住維持更佳的舒適度。

【0019】 第 3 圖顯示了本發明之下半身衣物 200 的例子。該下半身衣物 200 包括本體部分 210，該本體部分 210 由褲襠區域 215 和一對腿部開口 220 組形成。該下半身衣物 200 的上端包括繫帶 226。該下半身繫帶 226 包括前文揭露中，關於上半身繫帶 126 的所有特徵。該繫帶 226 可由雙層平針關邊構成，由常規圓織機製造且為雙層繫帶。

【0020】 雖然以上所揭露已表達實施例間的相互關係，但應理解到，任何熟習此項技藝之人士均可在不違背本發明之精神及範疇下，對上述實施例進行修飾與變化。這樣的修飾與變化被認為在所附申請專利範圍及均等物的權限、範圍之內。

【符號說明】

【0021】

100	上半身衣物	120	外織物層
124	胸部遮蔽部件	126	繫帶
130	肩帶	150	內織物層
I、II、III、IV、V、VI、VII、VIII			軌道
10	第一軌道	12	第一紗線
14	第二紗線	16	浮編

申請專利範圍

1. 一種圓針織衣物，該衣物包含圍繞穿戴者的身體而延伸的繫帶，
其中，該繫帶包含第一系列軌道，其中，該第一系列軌道包括第一紗線和第二紗線，該第一紗線包括第一型式的彈性紗線針織，該第二紗線包含低摩擦紗線，其中，該第二紗線以不同於該第一型式的第二型式與該第一紗線編在一起，該第二型式包含浮織跨過該繫帶的至少一個縱列。
2. 如申請專利範圍第 1 項所述之衣物，其中，該彈性紗線包含遮蔽且具彈性之紗線。
3. 如申請專利範圍第 2 項所述之衣物，其中，該遮蔽且具彈性之紗線包含遮蔽的斯潘得克斯彈力纖維。
4. 如申請專利範圍第 1 項所述之衣物，其中，該第一紗線以平針縫的方式被針織進每一縱列。
5. 如申請專利範圍第 1 項所述之衣物，其中，該第二紗線以平針縫的方式被針織進一縱列與浮編跨過一縱列。
6. 如申請專利範圍第 1 項所述之衣物，其中，該繫帶復包含第二系列軌道，該第二系列軌道包括該第一紗線以及該第二紗線，其中，該第二系列軌道中的該第一紗線與該第二紗線以平針縫的方式被針織進每一縱列。
7. 如申請專利範圍第 6 項所述之衣物，其中，該繫帶每包含兩條第二系列軌道，便包含一條第一系列軌道。
8. 如申請專利範圍第 6 項所述之衣物，其中，該繫帶復包

- 含第三系列軌道，該第三系列軌道包括該第一紗線以及第三紗線，其中，該第三紗線包含高摩擦紗線。
9. 如申請專利範圍第 8 項所述之衣物，其中，該第三紗線包含未遮蔽且具彈性之紗線。
 10. 如申請專利範圍第 8 項所述之衣物，其中，該第三系列軌道的該第一紗線以及該第三紗線以平針縫的方式被針織進每一不同縱列和以浮針縫的方式被針織進每一不同縱列。
 11. 如申請專利範圍第 8 項所述之衣物，其中，該繫帶每包含一條該第三系列軌道，便包含一條第一系列軌道。
 12. 如申請專利範圍第 8 項所述之衣物，其中，該繫帶對應於每兩條該第二系列軌道，包含一條第一系列軌道。
 13. 如申請專利範圍第 8 項所述之衣物，其中，該繫帶中的相鄰軌道非同一系列軌道。
 14. 如申請專利範圍第 1 項所述之衣物，其中，該繫帶包含雙層平針關邊。
 15. 如申請專利範圍第 1 項所述之衣物，其中，該繫帶包含內層和外層。
 16. 如申請專利範圍第 1 項所述之衣物，其中，該低摩擦紗線係選自尼龍、聚酯、聚丙烯或人造纖維。
 17. 一種上半身衣物，包括：
 - 至少一前胸遮蔽部件；
 - 一對肩帶；以及
 - 環繞身體之繫帶，置於該至少一前胸遮蔽部件之

下，其中，

該繫帶係圓針織，以及

該該繫帶包含第一系列軌道，其中，該第一系列軌道包括第一紗線和第二紗線，該第一紗線包括第一型式的彈性紗線針織，該第二紗線包含低摩擦紗線，其中，該第二紗線以不同於該第一型式的第二型式與該第一紗線編在一起，該第二型式包含浮織跨過該繫帶的至少一個縱列。

18. 如申請專利範圍第 17 項所述之上半身衣物，其中，該彈性紗線包含遮蔽且具彈性之紗線。
19. 如申請專利範圍第 18 項所述之上半身衣物，其中，該遮蔽且具彈性之紗線包含遮蔽的斯潘得克斯彈力纖維。
20. 如申請專利範圍第 17 項所述之上半身衣物，其中，該第一紗線以平針縫的方式被針織進每一縱列。
21. 如申請專利範圍第 17 項所述之上半身衣物，其中，該第二紗線以平針縫的方式被針織進一縱列與浮編跨過一縱列。
22. 如申請專利範圍第 17 項所述之上半身衣物，其中，該繫帶復包含第二系列軌道，該第二系列軌道包括該第一紗線以及該第二紗線，其中，該第二系列軌道中的該第一紗線與該第二紗線以平針縫的方式被針織進每一縱列。
23. 如申請專利範圍第 22 項所述之上半身衣物，其中，該繫帶每包含兩條第二系列軌道，便包含一條第一系列軌

道。

24. 如申請專利範圍第 22 項所述之上半身衣物，其中，該繫帶復包含第三系列軌道，該第三系列軌道包括該第一紗線以及第三紗線，其中，該第三紗線包含高摩擦紗線。
25. 如申請專利範圍第 24 項所述之上半身衣物，其中，該第三紗線包含未遮蔽且具彈性之紗線。
26. 如申請專利範圍第 24 項所述之上半身衣物，其中，該第三系列軌道的該第一紗線以及該第三紗線以平針縫的方式被針織進每一不同縱列和以浮針縫的方式被針織進每一不同縱列。
27. 如申請專利範圍第 24 項所述之上半身衣物，其中，該繫帶每包含一條該第三系列軌道，便包含一條第一系列軌道。
28. 如申請專利範圍第 24 項所述之上半身衣物，其中，該繫帶對應於每兩條該第二系列軌道，包含一條第一系列軌道。
29. 如申請專利範圍第 24 項所述之上半身衣物，其中，該繫帶中的相鄰軌道非同一系列軌道。
30. 如申請專利範圍第 17 項所述之上半身衣物，其中，該繫帶包含雙層平針關邊。
31. 如申請專利範圍第 17 項所述之上半身衣物，其中，該繫帶包含內層和外層。
32. 如申請專利範圍第 17 項所述之上半身衣物，其中，該衣物包括胸罩、運動內衣、或女用短內衣(camisole)。

33. 如申請專利範圍第 17 項所述之上半身衣物，其中，該低摩擦紗線係選自尼龍、聚酯、聚丙烯或人造纖維。
34. 一種下半身衣物，包括：
- 前部件；
 - 後部件；
 - 一對腿部開口；
 - 褲襠部件，置於該對腿部開口之間；以及
 - 環繞身體的繫帶，附加於該前部件和該後部件之上端，其中
 - 該繫帶係圓針織，以及
 - 該繫帶包含第一系列軌道，其中，該第一系列軌道包括第一紗線和第二紗線，該第一紗線包括第一型式的彈性紗線針織，該第二紗線包含低摩擦紗線，其中，該第二紗線以不同於該第一型式的第二型式與該第一紗線編在一起，該第二型式包含浮織跨過該繫帶的至少一個縱列。
35. 如申請專利範圍第 34 項所述之下半身衣物，其中，該彈性紗線包含遮蔽且具彈性之紗線。
36. 如申請專利範圍第 35 項所述之下半身衣物，其中，該遮蔽且具彈性之紗線包含遮蔽的斯潘得克斯彈力纖維。
37. 如申請專利範圍第 34 項所述之下半身衣物，其中，該第一紗線以平針縫的方式被針織進每一縱列。
38. 如申請專利範圍第 34 項所述之下半身衣物，其中，該第二紗線以平針縫的方式被針織進一縱列與浮編跨過

一縱列。

39. 如申請專利範圍第 34 項所述之下半身衣物，其中，該繫帶復包含第二系列軌道，該第二系列軌道包括該第一紗線以及該第二紗線，其中，該第二系列軌道中的該第一紗線與該第二紗線以平針縫的方式被針織進每一縱列。
40. 如申請專利範圍第 39 項所述之下半身衣物，其中，該繫帶每包含兩條第二系列軌道，便包含一條第一系列軌道。
41. 如申請專利範圍第 39 項所述之下半身衣物，其中，該繫帶復包含第三系列軌道，該第三系列軌道包括該第一紗線以及第三紗線，其中，該第三紗線包含高摩擦紗線。
42. 如申請專利範圍第 41 項所述之下半身衣物，其中，該第三紗線包含未遮蔽且具彈性之紗線。
43. 如申請專利範圍第 41 項所述之下半身衣物，其中，該第三系列軌道的該第一紗線以及該第三紗線以平針縫的方式被針織進每一不同縱列和以浮針縫的方式被針織進每一不同縱列。
44. 如申請專利範圍第 41 項所述之下半身衣物，其中，該繫帶每包含一條該第三系列軌道，便包含一條第一系列軌道。
45. 如申請專利範圍第 41 項所述之下半身衣物，其中，該繫帶對應於每兩條該第二系列軌道，包含一條第一系列軌道。

46. 如申請專利範圍第 41 項所述之下半身衣物，其中，該繫帶中的相鄰軌道非同一系列軌道。
47. 如申請專利範圍第 34 項所述之下半身衣物，其中，該繫帶包含雙層平針關邊。
48. 如申請專利範圍第 34 項所述之下半身衣物，其中，該繫帶包含內層和外層。
49. 如申請專利範圍第 34 項所述之下半身衣物，其中，該低摩擦紗線係選自尼龍、聚酯、聚丙烯或人造纖維。