

PŘIHLÁŠKA VYNÁLEZU

zveřejněná podle § 31 zákona č. 527/1990 Sb.

(21) Číslo dokumentu:

2003 - 2178

(19)
ČESKÁ
REPUBLIKA



ÚŘAD
PRŮMYSLOVÉHO
VLASTNICTVÍ

(22) Přihlášeno: **14.03.2001**

(40) Datum zveřejnění přihlášky vynálezu: **14.01.2004**
(Věstník č. 1/2004)

(86) PCT číslo: **PCT/EP01/02862**

(87) PCT číslo zveřejnění: **WO02/071971**

(13) Druh dokumentu: **A3**

(51) Int. Cl. ⁷:

A 61 C 17/22

(71) Přihlašovatel:

BRAUN GMBH, Kronberg im Taunus, DE;

(72) Původce:

Hilscher Alexander, Kronberg, DE;
Reick Hansjörg, Steinbach, DE;
Stratmann Martin, Frankfurt, DE;
Trawinsky Peter, Weiterstadt, DE;
Vorbeck Wolfgang, Idstein-Eschenhahn, DE;
Schwarz-Hartmann Armin, Wendelsheim, DE;

(74) Zástupce:

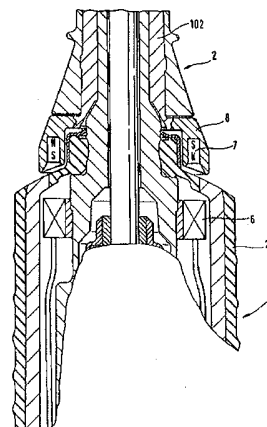
Andera Jirí Ing., Nad Štolou 12, Praha 7, 17000;

(54) Název přihlášky vynálezu:

Zařízení na čištění zubů

(57) Anotace:

Řešení se týká rukojeti (1) elektrického zařízení na ošetřování nebo čištění zubů, se spojovací částí pro připojení čistícího nebo ošetřovacího nástroje (2), zejména nasazovacího kartáčku, s náhonem (23) pro pohánění připojeného čistícího nebo ošetřovacího nástroje, a s řídicí jednotkou (27) pro řízení náhonu. Řídicí jednotka (27) má zařízení (100) pro blokování provozu, které je odpojitelné odpojovacím ústrojím (7), uspořádaným zejména a výhodně na čistícím nástroji. Dále se řešení týká čistícího nástroje (2) a elektrického zařízení na čištění zubů.



CZ 2003 - 2178 A3

Zařízení na čištění zubů

Oblast techniky

Vynález se týká zařízení na čištění zubů. Zejména se vynález týká rukojeti takového zařízení na čištění zubů, která má alespoň jeden nebo více spojovacích částí pro připojení různých čisticích nástrojů, náhon pro pohánění připojeného čisticího nástroje, jakož i řídicí jednotku. Konečně se vynález týká čisticích nástrojů, zejména nasazovacích kartáčků pro takovou rukojeť.

Dosavadní stav techniky

Zařízení na čištění zubů, jako jsou elektrické zubní kartáčky nebo elektrické ústní sprchy, mají zpravidla násadu, popřípadě rukojeť nebo držák, na který jsou nasunutelné různé čisticí nástroje, jako jsou nasazovací kartáčky, ostříkovací trysky, interdentální kartáčky, takže může více uživatelů využívat jedno zařízení na čištění zubů, a to vždy s vlastními, zejména k dotyčným osobám vztaženými čisticími nástroji. Takové elektrické zubní kartáčky jsou například známy ze spisu DE 19627752 A1 nebo EP 0624079 B1.

Ze spisu DE 299 15 858 U1 je známo zařízení na čištění zubů, u kterého může být každý z různých zubních kartáčků napojen jen na určitý zásuvný otvor konzole. Tím potom probíhá program, určený pro tento speciální zubní kartáček. Ovšem zejména pro děti je namáhavé nalézt individuální zásuvný otvor, uvažovaný pro zubní kartáček, vztažený k dotyčné osobě, a zástrčku tam adaptovat. Kromě toho je tato konzole z výrobního hlediska velmi nákladná, protože jednak je třeba vytvořit množinu různých zásuvných otvorů, přičemž také každý ze zubních kartáčků má různou, příslušnému zásuvnému otvoru přiřazenou zástrčku.



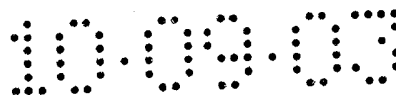
U dalšího zařízení podle spisu US 5184959 je každému ručnímu zubnímu kartáčku v konzole přiřazena vlastní zásuvná štěrbinová, takže každému zubnímu kartáčku může být pomocí konzole přiřazen individuální časový signál pro čištění. Toto uspořádání je z výrobního hlediska velmi nákladné, přičemž uživatelsky specifická data procesu čištění zubů nemohou být sejmuta a uložena do paměti.

Taková zařízení na čištění zubů jsou ve více ohledech schopná vylepšení. Zejména spočívá problém v tom, že se může u akumulátorem provozovaných zubních kartáčků tento akumulátor předčasně vybit. To se může stát například tehdy, jestliže není zubní kartáček řádně zabalen nebo dobře uložen do cestovního pouzdra a nechtěně se zapne jeho náhon. Dále se může tu a tam přihodit, že se na rukojeť nasouvají nikoliv správně přizpůsobené nasazovací kartáčky, takže to v důsledku chybějící kompatibility může vést k poškození rukojeti, například spojovacích úseků, zejména v oblasti hnacího ústrojí, nebo není také na základě chybějící kompatibility zajištěna řádná čistící funkce.

Proto je úkolem vynálezu vytvořit vylepšenou rukojeť elektrického zařízení na čištění zubů, jakož i vylepšené čistící nástroje, které se vyvarovávají nevýhod stavu techniky, tento dále rozvíjejí a dosahují dalších výhod. Zejména má být vytvořena komfortní ochrana spínání a/nebo zabráněno neodbornému použití zařízení na čištění zubů.

Podstata vynálezu

Uvedený úkol se u rukojeti elektrického zařízení na čištění zubů výše uvedeného druhu řeší podle vynálezu v podstatě tím, že řídicí jednotka rukojeti má zařízení pro blokování provozu, které je odpojitelné odpojovacím ústrojím na čistícím nástroji. Co se týká čistícího nástroje výše uvedeného druhu, tak se úkol

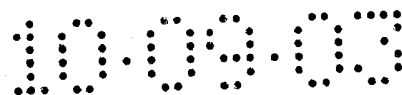


řeší tím, že tento nástroj má odpojovací ústrojí pro odpojení zařízení pro blokování provozu rukojeti. Výhodná provedení vynálezu jsou předmětem závislých nároků.

Pomocí těchto opatření je tedy vytvořena ochrana proti nechtěnému zapnutí zařízení na čištění zubů. Náhon rukojeti je zapnutelný jen tehdy, jestliže je na rukojeti nasazen kompatibilní čisticí nástroj a v důsledku toho se zařízení pro blokování provozu odpojí. Neúmyslnému zapojení v cestovním kufru může být jednoduše zabráněno odejmutím čisticího nástroje z rukojeti. Neúmyslné předčasné vybití napájecího akumulátoru není možné. Doplnková konstrukční nebo mechanická opatření pro realizaci blokování sepnutí, například na spínači rukojeti, nejsou nutná.

U dalšího provedení vynálezu se předpokládá, že zařízení pro blokování provozu je odpojitelné výlučně odpojovacím ústrojím čisticího nástroje, zejména jen tehdy, jestliže je čisticí nástroj řádně připojen k rukojeti. Toho se může dosáhnout tím, že odpojovací ústrojí na čisticím nástroji a snímací zařízení ze strany rukojeti jsou pro odpojovací ústrojí vytvořeny a vůči sobě sladěny tak, že odpojovací ústrojí je účinné výhodně v předem stanovené orientaci a/nebo poloze relativně vůči snímacímu zařízení a tím vůči rukojeti.

Aby se zabránilo tomu, aby se rukojeť, zejména hnací ústrojí, popřípadě jeho spojka, vlivem nasazování nevhodných nasazovacích kartáčků nepoškodila, může být odpojovací ústrojí vytvořeno jako kódování, které identifikuje čisticí nástroj. Rukojeť má kódovací snímací zařízení, které snímá kódování nasazeného čisticího nástroje. Zařízení pro blokování provozu se odpojí jen tehdy, jestliže kódovací snímací zařízení přečte správné kódování a vygeneruje příslušný signál. Rukojeť tedy snímá právě nasazený čisticí nástroj a v závislosti na sejmutém čisticím nástroji řídí odpojování náhonu.



Kódovací snímací zařízení může zásadně v předem daných intervalech testovat kódování čistícího nástroje. U zvláštního provedení vynálezu se však kódovací snímací zařízení aktivuje jen tehdy, jestliže se uvede v činnost spínač rukojeti, například elektrického náhonu. Toto opatření má tu výhodu, že spotřeba proudu kódovacího snímacího zařízení je minimální. Pro zapojení zařízení na čištění zubů se uživatelem jako obvykle ovládá spínač pro zapojování a odpojování řídicí jednotky, popřípadě elektromotoru. Ovšem uvedením spínače v činnost se neuvádí bezprostředně do chodu elektromotor, popřípadě náhon, nýbrž se nejdříve aktivuje kódovací snímací zařízení, které teprve potom, co je s rukojetí spojen kompatibilní, popřípadě vhodně kódovaný nasazovací kartáček, uvede motor rukojeti do provozu. Nakonec se tedy aktivací kódovacího snímacího zařízení pomocí spínače / vypínače uvede náhon rukojeti do provozu pouze nepřímou, totiž tehdy, jestliže odpojovací ústrojí část kartáčku deaktivuje zařízení pro blokování provozu rukojeti. Jestliže není nasazena žádná část kartáčku rukojeti, popřípadě s ní není spojena, nebo jestliže se na rukojeti nenachází kompatibilní díl kartáčku, tak se kódovacím snímacím zařízením po uvedení spínače / vypínače rukojeti v činnost nesejme vhodné kódování, popřípadě nemůže odpojovací ústrojí, uspořádané na nasazovacím kartáčku, deaktivovat zařízení pro blokování provozu rukojeti, takže v tomto případě nemůže být rukojeť elektromotoricky poháněného zubního kartáčku uvedena do provozu. Mezi jiným má toto opatření aktivování kódovacího snímacího zařízení pomocí spínače / vypínače tu výhodu, že kódovací snímací zařízení musí být napájeno proudem jen při procesu spínání / vypínání ovladače rukojeti, v ostatních případech je však neaktivní nebo pasivní. Přirozeně může být i během provozu zubního kartáčku v pravidelných nebo nepravidelných intervalech kódovací snímací zařízení aktivováno, aby se také mimo proces spínání / vypínání přezkoušela přítomnost kompatibilního, to znamená správně kódovaného nasazovacího kartáčku. Jestliže se na konci procesu čištění zubů znova uvede spínač / vypínač v činnost, aby se náhon rukojeti vypnul, tak se tímto ovládním náhon bezprostředně zastaví a

popřípadě se deaktivuje zařízení pro blokování provozu, takže se při následujícím opětovném zapnutí spínače / vypínače rukojetí může popsany proces opakovat.

Snímání kódování, popřípadě signálů odpojovacího ústrojí, uspořádaných bezprostředně na čisticích nástrojích, jakož i kódování, popřípadě vytvoření odpojovacího ústrojí čisticích nástrojů, může probíhat různým způsobem.

U obzvláště jednoduchého způsobu je čisticí nástroj kódován svým tvarem. Může mít jedno nebo více tvarových těles, zejména pevně spojených s tělesem čisticího nástroje, která potom, jestliže je čisticí nástroj připojen na rukojeť, leží ve snímací oblasti kódovacího snímacího zařízení rukojetí. Kódování může spočívat v určitém geometrickém obrysu, například vnějším obrysu a/nebo v určitém prostorovém uspořádání tvarového tělesa relativně vůči spojovacímu úseku čisticího nástroje a tím také vůči kódovacímu snímacímu zařízení na rukojetí. Snímání tvarového tělesa nebo tvarových těles může být prováděno bezdotykově, například světelnými závorami nebo obdobnými prvky.

Podle jednoho provedení vynálezu se příslušné kódovací zařízení čisticího nástroje uvede do mechanického kontaktu s kódovacím snímacím zařízením, takže toto může kódování přečíst. Tím se dosáhne obzvláště jednoduchého provedení.

Rukojeť může mít testovací zařízení pro testování kódování, uspořádaného na použitém čisticím nástroji, popřípadě pro odpojení blokování provozu.

Výhodně může mít rukojeť pohyblivé nebo deformovatelné čidlo, které se mechanickým kódováním čisticího nástroje při jeho nasazení na rukojeť pohne, popřípadě zdeformuje, nebo jiným způsobem ovlivní. Podle příslušného kódování se čidlo pohne nebo posune, popřípadě zdeformuje o určitý rozměr nebo do

předem daného směru. Čidlo vytváří signál, odpovídající pohybu, popřípadě deformaci, takže může být kódování identifikováno. Čidlo může být také vytvořeno tak, že cítí sílu nebo pole, například elektromagnetické pole, která nebo které se generuje kódováním, a při nasazení čisticího nástroje na rukojeť na toto čidlo zapůsobí a čidlo potom vydá aktivně signál. Aby se dosáhlo obzvláště jednoduchého provedení, může být čidlo vytvořeno jako elektromechanické kontaktní ústrojí. Jestliže se vlivem kódování čisticího nástroje adekvátně zdeformuje, popřípadě pohne, tak otevře nebo výhodně uzavře jeden nebo více kontaktů, takže se vygeneruje příslušný signál.

Čidlo může být vytvořeno takovým způsobem, že se v závislosti na kódování nasazeného čisticího nástroje různě silně zdeformuje, popřípadě pohne do různých směrů, a podle toho uzavře různé kontakty nebo různý počet kontaktů.

U dalšího provedení vynálezu je uspořádáno více čidel, takže různým kódováním čisticích nástrojů se uvedou v činnost různá čidla nebo různý počet čidel.

Čidlo nebo čidla mohou být uspořádána jako volně přístupná. Čidlo může být přitom uváděno do aktivního spojení bezprostředně s příslušnou kódovací částí čisticího nástroje. Podle jednoho výhodného provedení vynálezu je čidlo ovladatelné nepřímě. Čidlo může být uspořádáno uvnitř pouzdra rukojeti, která může mít deformovatelný úsek, například ve tvaru úseku z měkké umělé hmoty, pomocí kterého může být čidlo ovládáno. Tím může být dosaženo zapouzdřeného, zejména fluidotěsného provedení rukojeti.

U jiného výhodného provedení vynálezu může mít kódovací snímací zařízení pohyblivě uložený dotykový člen, který se pohne kódováním čisticího nástroje při nasazování na rukojeť. Kódovací snímací zařízení má pohybové

snímací zařízení, které snímá pohyb nebo vychýlení dotykového členu výhodně podle hodnoty a/nebo velikosti. Kódování různých čisticích nástrojů může být vytvořeno jednotně nebo také různě takovým způsobem, že při nasazení čisticího nástroje na rukojeť působí různě velké a/nebo různě směřované pohyby, popřípadě vychýlení dotykového členu. Může být uspořádáno více dotykových členů, takže různě uspořádanými kódovacími úseky čisticích nástrojů mohou být uváděny v činnost jednotlivé dotykové členy nebo různé kombinace dotykových členů.

Pohybové / vychylovací snímací zařízení může být provedeno různě. Může být vytvořeno jako optické, popřípadě na způsob světelné závory. Může také snímat sílu, která se příslušným kódováním vykonává na dotykový člen. Výhodně se může použít čidlo výše uvedeného druhu, které se v tomto případě ovládá nepřímo, totiž pomocí dotykového členu.

Obzvláště výhodné provedení vynálezu spočívá v tom, že je jako dotykový člen uspořádán hnací hřídel náhonu pro čisticí nástroj, uspořádaný v rukojeti. Hnací hřídel může být v rukojeti uložen podélně posuvně, takže je kódováním čisticího nástroje při nasazování na rukojeť tlačem o určitý rozměr dovnitř do rukojeti. Použitím hnacího hřídele jako dotykového členu nepotřebují být ohledně utěsnění rukojeti provedena žádná doplňková opatření, protože hnací hřídel je beztak utěsněn. U tohoto příkladu provedení se však ukázalo jako žádoucí, aby byl nasazovací díl, zejména nasazovací kartáček, držen ve spojeném stavu na rukojeti v definované koncové poloze nebo polohovém nastavení. To může být například zajištěno tím, že v dřívku spojky rukojeti nebo na ní jsou uspořádány blokovací prostředky, jako jsou drážky, výstupky nebo obdobné prvky, které spolupůsobí s korespondujícími blokovacími prostředky, například dutinou nasazeného čisticího nástroje, a vlivem tohoto spolupůsobení zajišťují, aby mohl být nasazovací kartáček spojen s rukojetí pouze v přesně definované poloze. Tato

poloha je tedy přizpůsobena takovým způsobem, že u nasazovacího dílu, nacházejícího se v této definované spojené poloze, se hnací hřídel posune v axiálním směru až k rukojeti o určitý rozměr, a popřípadě pomocí tohoto posunutí se uvede v činnost spínač nebo obdobný prvek. Předpokladem k tomu je přirozeně to, že jsou v nasazovacím dílu uspořádány prostředky, korespondující s hnacím hřídelem, popřípadě jeho volnými konci, jako je například opěrka, přitlačné plochy, aktivační prostředky, které při nasazení nasazovacího kartáčku na rukojeť a převedení do definované koncové polohy vyvolají definovaný axiální posuv hnacího hřídele, takže tímto posunutím hnacího hřídele mohou být uvedeny vlivem tohoto posunutí hnacího hřídele v činnost uvnitř rukojeti uspořádané, popřípadě přiřazené spínače nebo jiné senzory, takže i pomocí těchto opatření může být detekováno snímání přítomnosti připojeného nasazovacího kartáčku na rukojeti, pokud se u nasazovacího kartáčku jedná o kompatibilní, tedy pro použití s rukojetí přípustný, popřípadě vhodný náhradní kartáček, popřípadě jiný nástroj pro náhradní čištění.

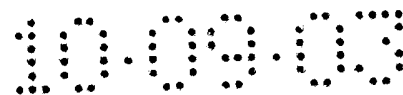
Výhodně má čisticí nástroj jako kódování ovládací plochu, zejména tlakovou plochu, opěrku nebo jiný aktivační prostředek, který je vytvořen a uspořádán takovým způsobem, že se při nasazení čisticího nástroje na rukojeť dostane do záběru nebo kontaktu se záběrovou plochou kódovacího snímacího zařízení a vykoná na ni definovaný účinek. Ovládací plocha a záběrová plocha tvoří do té míry plochy vzájemného působení. Může se realizovat provedení, že ovládací plochy různých kódování vykonávají na tutéž záběrovou plochu různé účinky, různě silně s ní například pohnou. Může se také realizovat takové provedení, že různé ovládací plochy ovládají různé záběrové plochy a tím způsobují čitelnost kódování. Záběrová plocha ze strany rukojeti může být uspořádána bezprostředně na výše popsaném čidlu nebo také na rovněž výše popsaném dotykovém členu, zejména na hnacím hřídeli rukojeti. V tomto posledním případě je výhodně ovládací plocha uspořádána na úseku hnacího

hřídele ze strany čisticího nástroje. Toto provedení je obzvláště výhodné, protože spojovací úseky, uspořádané již pro spojení čisticího nástroje a rukojeti, se příslušnou modifikací používají k identifikaci příslušného čisticího nástroje a dodatečné další mechanické prostředky nejsou proto nutné. Spojovací úsek ze strany čisticího nástroje se adekvátně kóduje pomocí dotykové plochy a jejím tvarem, aby se na spojovací úsek ze strany rukojeti, který k tomu účelu obsahuje příslušnou záběrovou plochu, vykonával vždy definovaný účinek, zejména definovaný nastavovací pohyb, například zdvihový pohyb.

Podle jiného výhodného provedení vynálezu je kódovací snímací zařízení vytvořeno jako bezdotykově pracující. Tím se dosáhne výhody, že se zabrání poruchám zašpiněním kontaktních ploch nebo opotřebením častým nasazováním nebo odebíráním.

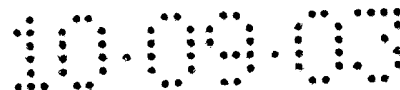
Podle jednoho dalšího provedení vynálezu může mít rukojeť pro příjem kódovaného signálu nebo signálu, odpojovacího blokování provozu, z čisticího nástroje, přijímač signálu. Rukojeť může také obsahovat vysílač signálu, se kterým se vysílá testovací, popřípadě aktivační signál do čisticího nástroje, který potom zašle zpět kódovaný signál, popřípadě odpojovací signál. Vyslání kódovaného signálu, popřípadě odpojovacího signálu z čisticího nástroje může probíhat aktivně pomocí příslušného vysílače signálu nebo vhodného čidla, například pomocí magnetu nebo obdobného prvku. Na čisticím nástroji se také může realizovat pasivní odraz, přičemž se vyvolá příslušné kódování signálu, popřípadě odpojovací signál.

Kódování, popřípadě provedení odpojovacího ústrojí čisticího nástroje, jakož i příslušné snímání tohoto kódování, popřípadě odpojovacího ústrojí, mohou být dále vytvořeny různým způsobem. Podle jednoho výhodného provedení vynálezu se pomocí magnetického snímacího zařízení snímá magnetické



kódování, popřípadě magneticky aktivní odpojovací ústrojí čisticího nástroje, nasazeného na rukojeť. Magnetické kódování, popřípadě provedení odpojovacího ústrojí čisticího nástroje nebo čisticích nástrojů může být realizováno tím, že se do čisticího nástroje samotného nebo do úseku nebo části čisticího nástroje, například barevného kroužku nebo profilového kroužku, jak je to například uvedeno ve spisu WO 99/20202, který se výslovnou referencí přibírá do obsahu zveřejnění dané přihlášky, umístí jednotný, nebo popřípadě individuálně různý počet magnetických tělísek nebo výhodně malý magnet, například tyčový magnet nebo jiný permanentní magnet. Také snímací zařízení pro snímání magnetů, popřípadě magnetického pole čisticího nástroje, může být vytvořeno různě. Podle jednoho výhodného provedení vynálezu má rukojeť výhodně v horním úseku spojovací oblasti s nasaditelným čisticím nástrojem Hallův senzor, který vytvoří elektrický signál, odpovídající magnetickému kódování, popřípadě elektrický signál, odpovídající společnému magnetu odpojovacího ústrojí příslušného čisticího nástroje. Podle jednoho dalšího výhodného provedení vynálezu může být v rukojeti uspořádán LC - oscilátor, který se pomocí magnetického kódování, popřípadě magnetů nasazeného čisticího nástroje rozlaďuje, a tedy poskytuje různé, příslušným uživatelům přiřazené frekvence, popřípadě slouží k odpojování blokování provozu.

Další výhodné provedení vynálezu spočívá v tom, že je na rukojeti uspořádán jeden nebo více jazýčkových kontaktů, které jsou při nasazení čisticích nástrojů na rukojeť uváděny v činnost zejména individuálně. Podle kombinace kontaktů uvedených v činnost může být vytvářen odpojovací signál nebo nikoliv. Podle jednoho výhodného provedení vynálezu může být uspořádáno optické snímací zařízení pro snímání optického kódování čisticího nástroje, nasazeného na rukojeť. Jako optické kódování může být na čisticím nástroji uspořádáno barevné značkování, jehož barva se identifikuje senzorem barvy.



Výhodným způsobem může mít rukojeť také jeden nebo více světelných vodičů, které vystupují z rukojeti a vysílají optický signál. Optický signál, vysílaný čisticím nástrojem, se tímto čisticím nástrojem kóduje a předává zpět do rukojeti, který tento zakódovaný signál přijímá a převádí pomocí příslušného senzoru, popřípadě detektoru, popřípadě přijímá pomocí příslušného světelného vodiče, a vede dále k příslušnému senzoru. Kódování může být realizováno tím, že se světelné vodiče, vystupující z rukojeti, definovaně přerušují, popřípadě částečně zakrývají. Dále se může světlo, vystupující světelným vodičem z rukojeti, zubním kartáčkem různě odrážet. Podle intenzity odrazu může být odpojováno zařízení pro blokování provozu.

Podle jednoho dalšího výhodného provedení vynálezu může být uspořádáno kapacitní snímací zařízení pro snímání kapacitního kódování, popřípadě přítomnosti odpojovacího ústrojí připojeného čisticího nástroje. Zejména může mít rukojeť dvě nebo více kondenzátorových desek, jejichž kapacita se mění zasunutím dielektrika, které je uspořádáno na čisticím nástroji. Kódování čisticích nástrojů může být realizováno pomocí různých úseků dielektrika na příslušném čisticím nástroji. Podle změny kapacity může být identifikován určitý kompatibilní čisticí nástroj.

Jedno další výhodné provedení identifikačního zařízení spočívá v tom, že je uspořádáno elektricky pracující snímací zařízení pro snímání elektrického kódování, popřípadě odpojovacího ústrojí připojeného čisticího nástroje. Čisticí nástroj vysílá kódovaný elektrický signál do rukojeti, popřípadě do k ní připojenému přijímači signálu, takže může být identifikován příslušný čisticí nástroj. Může se také nejdříve z rukojeti čisticího nástroje vyslat testovací signál, který se čisticím nástrojem zakóduje a následně zašle zpět.

U dalšího provedení vynálezu může být uspořádáno vysílací nebo radiové zařízení pro identifikaci nasazeného čisticího nástroje pomocí elektromagnetických vln. Zejména může být čisticímu nástroji přiřazen transpondér. Rukojeť nejdříve vyše elektromagnetické vlny, aby byl transpondér napájen energií. Ten energii uloží a vyše individuální poznávací znak zpět do detektoru v rukojeti, který tento rozpozná a podle něho identifikuje čisticí nástroj, popřípadě aktivuje odpojení blokování provozu.

Čisticí nástroj se tedy vyznačuje tím, že je uspořádáno magnetické, elektrické, optické, kapacitní, elektromagnetické a/nebo kódovací zařízení, popřípadě takovéto odpojovací ústrojí. Dále se může vyznačovat tím, že jsou uspořádány přijímač signálu pro příjem signálu ze zařízení na čištění zubů a vysílač signálů pro vyslání kódovaného signálu do zařízení na čištění zubů, přičemž je mezi přijímačem signálu a vysílačem signálu zapojeno kódovací zařízení pro kódování přijatého signálu.

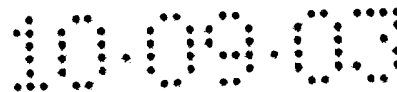
Výhodně je kódovací zařízení, popřípadě odpojovací ústrojí vytvořeno jako separátní konstrukční díl a může být ze zbývajících částí čisticího nástroje vyjmuto, popřípadě vyměněno. Tím se dosáhne výhody, že čisticí nástroj sám o sobě musí být zhotoven jen tvarově. Umístěním separátního kódovacího zařízení se individuálně kódují čisticí nástroje a mohou být přiřazeny rukojeti určitého typu. Avšak kódovací zařízení, vytvořené jako odpojovací ústrojí, může být v čisticím nástroji také integrováno, jestliže má být realizována pouze funkce ochrany proti zapnutí jako pojistka pro cesty, popřípadě pro nekompatibilní čisticí nástroje.

Výhodně je kódovací zařízení uspořádáno v oblasti spojení, popřípadě připojení čisticího nástroje k rukojeti. Tím se identifikačním zařízením na rukojeti usnadní čtení kódování, popřípadě snímání odpojovacího ústrojí. Zejména může být kódovací zařízení integrováno do kroužku, který může být uspořádán na čelní

straně čisticího nástroje ze strany rukojeti, zejména může být tvarově zacvaknut. Různá provedení identifikačních zařízení mohou být uspořádána sama o sobě nebo i v kombinaci spolu. To samé platí pro různá provedení kódovacího zařízení na čisticím nástroji.

Vedle ochrany rukojeti před neúmyslným zapnutím a neodborným použitím nekompatibilních čisticích nástrojů může být kódování čisticích nástrojů a jejich snímání rukojetí výhodně využito pro realizaci dalších funkcí. U dalšího provedení vynálezu se může použít taková realizace, že rukojeť v závislosti na sejmutém čisticím nástroji řídí jednu nebo výhodně více funkcí na čištění zubů. Zejména může řídicí jednotka v rukojeti, za předpokladu, že každý uživatel rukojeti užívá vlastní čisticí nástroj, podle sejmutého kódování čisticího nástroje samočinně zjistit, který uživatel právě zařízení na čištění zubů používá. Není nutné žádné zadání ze strany uživatele, jako je například stisk knoflíku nebo obdobného prvku, aby se zařízení na čištění zubů sdělilo, kdo ho používá. Může se také provádět automatické přizpůsobení příslušnému uživateli. Tím se dosáhne nejvyšší míry komfortu pro uživatele.

Zejména mohou být u dalšího provedení vynálezu pomocí řídicí jednotky automaticky přizpůsobeny zjištěnému uživateli provozní parametry, jako je frekvence čištění, rychlost čištění a doba čištění, popřípadě oblast prahové hodnoty přítlačného tlaku nebo oblast jmenovité hodnoty přítlačného tlaku. Mohou být nastaveny a uloženy do paměti různé profily uživatelů, z nichž se jeden poskytne k použití řídicí jednotkou, potom co bylo na začátek procesu čištění sejmuto kódování právě používaného čisticího nástroje a tím byl určen příslušný uživatel. Kódovací identifikační zařízení může navíc poskytnout příslušný signál do řídicí jednotky. U elektrických zubních kartáčků mohou být redukovány otáčky motoru, jako například u dítěte jako uživatele, a to oproti otáčkám, obvyklým jinak pro dospělé, takže pro dítě se provádí šetrnější čištění zubů. Řídicí jednotka může



v závislosti na signálu kódovacího snímacího zařízení měnit nastavení časovače podle zjištěného uživatele, například u dětí ho nastavit na dvě minuty a u dospělých na tři minuty. Také by mohl být modifikován způsob vysílání signálu časovače, a například u dětí být nastaven jako melodie a u dospělých jako oznamovací tón.

U dalšího provedení vynálezu mohou být také automaticky v závislosti na příslušném signálu identifikačního zařízení ukládána do paměti, zpracovávána a například znázorňována na displeji specifická data, jako je frekvence čištění, rychlost čištění, doba čištění, přestávka mezi jednotlivými procesy čištění, nebo přítlačný tlak. Také tím se dosáhne zvýšeného komfortu obsluhy.

Příslušný uživatel se tedy nepřímo zjistí, popřípadě určí podle použitého čistícího nástroje, popřípadě jeho kódování rukojetí. Každému uživateli je pevně přiřazen vlastní čistící nástroj. Tím mohou mít čistící nástroje, které mohou být jinak provedeny identicky, pro uživatele specifické kódovací prostředky.

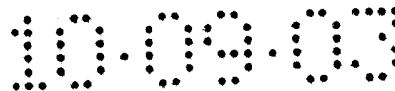
Může být také uspořádáno specifické funkční řízení v závislosti na použitém typu čistícího nástroje. Například se mohou automaticky měnit provozní parametry rukojeti, jestliže se použije nasazovací kartáček s určitými vlastnostmi, jako je velká tvrdost nebo malá tvrdost. Rovněž může být vyvolán jiný provozní program, jestliže se na rukojeť nastaví čistící nástroj jiného typu, jako je například interdentální čistící zařízení, masážní zařízení na dásně nebo zařízení na škrábání zubů. Podle individuálního a/nebo k určité osobě vztáženého vyměnitelného čistícího nástroje mohou být nastaveny otáčky, doba čištění, hnací pohyb, frekvence čištění, rychlost čištění, prahová hodnota přítlačného tlaku a obdobné parametry.

Dále se může nezaměnitelnou identifikací individuálního čisticího nebo ošetřovacího nástroje, popřípadě náplně, určit jeho přesné opotřebení, například vyhodnocením časové minulosti tohoto čisticího nástroje, zejména doby používání. U čisticích nástrojů s chemickými přísadami může být pomocí data výroby, uloženého v kódování, identifikována jejich doba použitelnosti. Mohou být indikovány předem stanovené intervaly čištění nebo údržby.

Souhrnně může být jádro vynálezu, i nezávisle na formulaci v nárocích, představeno následovně: Odpojovací ústrojí na čisticím nástroji pro odpojování zařízení pro blokování provozu může být v nejjednodušším případě provedení kódovacího snímacího zařízení vytvořeno tak, že může být na rukojeti detekována pouze přítomnost, popřípadě nepřítomnost nasazovacího kartáčku. K tomu účelu může být například v kartáčku uspořádáno čidlo - vysílač, které koresponduje s čidlem - přijímačem, uspořádaným v rukojeti takovým způsobem, že ve spojeném stavu čisticího nástroje a rukojeti obdrží čidlo - přijímač od čidla - vysílače signál a například deaktivuje použité zařízení pro blokování provozu, takže rukojeť a tím i čisticí nástroj mohou být pomocí náhonu uvedeny do chodu. Těmito opatřeními se pro rukojeť vytvoří konstrukčně jednoduché tak zvané zajištění pro cesty, takže ta nemůže být při použití uvedených opatření bez připojeného čisticího nástroje s čidlem - vysílačem uvedena do provozu. Podle toho je pro aktivaci zajištění na cesty postačující odpojit čisticí nástroj a rukojeť od sebe. Další opatření pro blokování, například spínače nebo vypínače rukojeti nebo jiné prostředky, nejsou potřebné. Ostatně uspořádání takového čidla - vysílače v čisticím nástroji, které v připojeném stavu koresponduje, popřípadě komunikuje s čidlem - přijímačem rukojeti, napomáhá tomu, aby mohl být provoz rukojeti s nekompatibilními čisticími nástroji znemožněn, protože takové nekompatibilní čisticí nástroje nejsou ze strany výrobce vybaveny příslušným čidlem - vysílačem, které by bylo schopno komunikovat s čidlem - přijímačem rukojeti. To je nejjednodušší podoba kódovacího snímacího zařízení, které je zkonstruováno relativně jednoduše a

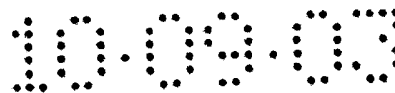
pouze dovoluje rozhodnout o tom, zdali je čistící nástroj s rukojetí spojen, popřípadě zdali je s rukojetí spojen kompatibilní čistící nástroj.

Pro výjimečné situace může být takové provedení, že se koncovému uživateli poskytne normálně v čistícím nástroji uspořádané čidlo - vysílač, například magnet nebo obdobný prvek, popřípadě kódovací zařízení, jako izolovaně separátně ovladatelný díl, popřípadě se uspořádá na rukojeti samotné. Tato skutečnost se nabízí například tehdy, jestliže koncový uživatel již má rukojeť se zařízením pro blokování provozu, ale ještě nemá v domácnosti jako zásobu množinu čistících nebo ošetřovacích nástrojů, které by byly vybaveny odpojovacími ústrojími, popřípadě čidlem - vysílačem pro odpojování blokování provozu rukojeti nebo držáku. Aby se zajistilo, že tyto, zpravidla starší náhradní čistící nástroje, které jsou samy o sobě mechanicky kompatibilní s novější rukojetí, avšak ještě nemají odpojovací ústrojí, které by mohlo komunikovat se zařízením pro blokování provozu, uspořádaným v rukojeti, a toto odpojovat, se přesto mohou využít, může se proto nabízet poskytnout odpojovací ústrojí, popřípadě čidlo - vysílač koncovému uživateli jako samostatně ovladatelný konstrukční díl, popřípadě pro odpojovací ústrojí uspořádat v těchto výjimečných případech na rukojeti upevňovací zařízení. Tak se může například koncovým uživatelem upevnit toto odpojovací ústrojí, popřípadě čidlo - vysílač přímo na rukojeti, popřípadě držáku, se zařízením pro blokování provozu, například na vnější straně pouzdra v oblasti čidla - přijímače rukojeti, a pro takovéto zvláštní nebo výjimečné případy uvádět zařízení pro blokování provozu rukojeti tak zvaně mimo provoz uspořádáním čidla - vysílače na rukojeti samotné a nikoliv na čistícím nástroji. V důsledku toho může být rukojeť provozována také s čistícími nástroji, které jsou samy o sobě mechanicky kompatibilní, které však samotné ještě nemají odpojovací ústrojí, popřípadě čidlo - vysílač, komunikující se zařízením pro blokování provozu. Tato opatření mohou být realizována také tehdy, jestliže například z nákladových důvodů nejsou veškeré náhradní čistící nástroje, které jsou kompatibilně nebo



mechanicky přizpůsobeny rukojeti, popřípadě držáku, vybaveny takovýmto odpojovacím ústrojím, kódovacím zařízením nebo čidlem - vysílačem. Rozumí se samo sebou, že tato opatření bezprostředního umístění odpojovacího ústrojí na rukojeti, například uživatelem, představují výjimečnou situaci a zpravidla je třeba uspořádat odpojovací ústrojí na části kartáčku nebo čisticí části. Zejména pro případ, že odpojovacím ústrojím je magnetické čidlo - vysílač, kterému je přiřazeno v rukojeti, popřípadě držáku, na magnetické pole reagující čidlo - přijímač, může se do té míry také nabízet pro tento výjimečný případ hnací hřídel rukojeti, který je zpravidla uspořádán v blízkosti čidla - přijímače pro odpojování zařízení pro blokování provozu rukojeti, namagnetizovat, nebo použít magnetický lepicí pásek nebo obdobný prvek, který může být nalepen na vhodném místě rukojeti v oblasti čidla - přijímače. Také těmito opatřeními může být zařízení pro blokování provozu uvedeno mimo činnost a rukojeť, popřípadě držák, provozován s kompatibilními, odpojovacím ústrojím neopatřenými čisticími nástroji.

Dále může být kódovací snímací zařízení vytvořeno také tak, že je možné připojení čisticího nástroje s několika málo možnostmi rozlišení čisticích nástrojů. Zatímco dříve popsané kódovací snímací zařízení připouští například jen rozhodnutí ano/ne, totiž zdali je s rukojetí spojen nebo nikoliv kompatibilní čisticí nástroj, dají se modifikovaným kódovaným snímacím zařízením, které umožňuje například rozpoznat dvě, čtyři nebo šest různých kódování čisticího nástroje, realizovat vedle zajištění na cestu další funkce. Tak například může být potom rukojetí rozpoznáno, zdali je s rukojetí spojen zubní kartáček pro dospělé (tvrdé štětiny) nebo zubní kartáček pro děti (měkké štětiny), zdali se místo zubního kartáčku používá interdentální čisticí prostředek, nebo se rozlišují i jiné parametry. Například se může pomocí identifikovaného kódování provádět individuální regulace řídicí jednotky pro náhon, tak například řízení rychlosti náhonu, například otáček nebo také jmenovité doby čištění nebo obdobné parametry. V tomto případě použití kódování, popřípadě kódovacího snímacího zařízení s několika



(mezi cca dvěma a cca deseti) možnostmi rozlišení neexistuje však už možnost rozpoznat z miliónového počtu čisticích nástrojů, vyskytujících se v obchodě, individuální čisticí nástroj. Spíše je ovšem možné s těmito omezenými možnostmi rozlišení rozpoznat speciální typ čisticího nástroje (zubní kartáček pro děti, zubní kartáček pro dospělé, interdentální zubní kartáček, čisticí přístroj na ploutve, vytvořený vždy jako nasazovací díl pro rukojeť), popřípadě rozlišit několik čisticích nebo ošetřovacích nástrojů vztažených k příslušné osobě.

Pokud má být kódovacím snímacím zařízením identifikován každý jednotlivý, individuálně výrobcem vyrobený čisticí nástroj, který je s rukojetí spojitelný jako kompatibilní díl, je třeba uvažovat počet možností rozlišení v rozsahu cca 10^6 až 10^{12} , načež se zpravidla používají transpondér nebo obdobné elektrické prostředky. V tomto případě je identifikace individuálního, výrobcem dodávaného čisticího nástroje, který je spojen s rukojetí, možný. Tím se doplňkově k již výše zmíněným možnostem u jednodušších kódování vytvoří předpoklad pro to, aby mohl být přesněji určován například stupeň opotřebení čisticího nástroje vyhodnocením minulosti. U náhradních čisticích nástrojů s chemickými přísadami mohou být identifikovány termín výroby a doba splatnosti, uvedené v kódování, nebo také uváděny, popřípadě dodržovány i předem stanovené intervaly čištění nebo údržby čisticího nástroje.

Nezávisle na tom, jak jednoduše nebo komplikovaně jsou kódování čisticího nástroje a kódovací snímací zařízení zkonstruována, může se s každým z těchto kódování pro realizaci zajištění na cesty zařídit, že se od rukojeti odpojí zejména kompatibilní čisticí nástroj a v důsledku toho již není možné uvedení rukojeti do provozu. Rovněž je také zabráněno uvedení rukojeti do provozu u každého kódování, ať už je vytvořeno jednoduše nebo nákladně, pokud čisticí nástroj kódování, popřípadě odpojovací ústrojí vůbec nemá. Jestliže se takovým způsobem spojí s rukojetí nekódovaný čisticí nástroj nebo čisticí nástroj bez

odpojovacího ústrojí, nemůže čidlo - přijímač, vysílač, přijímač nebo obdobný prostředek, umístěný v rukojeti, navázat s čidlem - vysílačem, přijímačem, vysílačem, transpondérem nebo obdobným prostředkem, nevyskytující se v nekompatibilním čisticím nástroji, komunikaci, takže se přesně jako v případě kompatibilního, ale nikoliv s rukojetí spojeného čisticího nástroje existence tohoto nekompatibilního čisticího nástroje na rukojeti nerozpozná, a tedy rukojeť nemůže být na základě chybějícího odpojovacího ústrojí a tím chybějící možné deaktivace zařízení pro blokování provozu uvedena do provozu.

U v zásadě nejjednoduššího tvaru provedení kódování čisticího nástroje, popřípadě provedení kódovacího snímacího zařízení v rukojeti elektrického zařízení na čištění zubů, je pouze třeba starat se o to, aby kódovací snímací zařízení v rukojeti bylo schopné rozpoznat, zdali je k rukojeti připojen nebo nikoliv správný, to znamená kompatibilní čisticí nástroj. Jestliže není k rukojeti připojen takovýto správný, to znamená kompatibilní čisticí nástroj, nedá se rukojeť uvést do provozu, protože čisticímu nástroji není přiřazeno odpojovací ústrojí, které by mohlo deaktivovat zařízení pro blokování provozu, uspořádané v rukojeti. Jestliže je naproti tomu k rukojeti připojen kompatibilní čisticí nástroj s odpojovacím ústrojím, popřípadě vhodným kódováním, tak se nejpozději při uvedení spínače / vypínače rukojeti v činnost pomocí snímacího zařízení v rukojeti rozpozná přítomnost správného kódování, popřípadě odpojovacího ústrojí, a zařízení pro blokování provozu se deaktivuje, jakož i rukojeť uvede do chodu, takže čisticí zařízení, například hlava kartáčku čisticího nástroje, se pomocí náhonu rukojeti uvede do provozu.

Potud se vynález také týká způsobu provozování elektrického zařízení na čištění nebo ošetřování zubů, sestávajícího z rukojeti a nasaditelného, popřípadě připojitelného čisticího nástroje, například nasazovacího kartáčku nebo obdobného prvku, přičemž rukojeť a čisticí nástroj ve spojeném stavu spolu

komunikují, popřípadě jsou v rukojeti uspořádány prostředky, které jsou schopny rozeznat, zdali je jednak na rukojeť připojen čisticí nástroj, a/nebo zdali se jednak u čisticího nástroje, připojeného k rukojeti, jedná o čisticí nástroj kompatibilní s rukojetí. Jestliže není čisticí nástroj k rukojeti připojen, tak se tato informace použije k tomu, aby se například pomocí spínače, uspořádaného na rukojeti, potlačilo sepnutí elektrického náhonu. Toto se může například provádět pomocí zařízení pro blokování provozu v rukojeti. Není tedy možné uvést rukojeť do provozu bez připojeného, popřípadě nasazeného čisticího nástroje, čímž se vytvoří komfortní zajištění na cesty a proti zapnutí. Dále se způsob také vyznačuje tím, že čisticí nástroj má odpojovací ústrojí, které snímacímu zařízení, uspořádanému v rukojeti, signalizuje, že čisticí nástroj je připojen k rukojeti a zařízení pro blokování provozu může být deaktivováno, popřípadě odpojeno, takže přístroj na čištění zubů může být zapnutím elektrického náhonu uveden do chodu. Pokud však čisticí nástroj takového odpojovací ústrojí nemá, nemůže být v zapojeném stavu čisticího nástroje a rukojeti uveden náhon rukojeti do chodu, protože při chybějícím odpojovacím ústrojí na čisticím nástroji se musí vycházet z toho, že se jedná o čisticí nástroj, který není s rukojetí kompatibilní.

Další provedení způsobu spočívají také v tom, kódovat k rukojeti připojitelné různé čisticí nástroje, vztažené k určité osobě nebo čisticímu nástroji, takže rukojeti, popřípadě držáku, může být pomocí příslušného snímacího zařízení kódování sděleno nejen připojení, popřípadě nepřipojení čisticího nástroje, nebo i kompatibilního čisticího nástroje, nýbrž také druh použitého čisticího nástroje, popřípadě osoba, individuálně používající čisticí nástroj, takže příslušné parametry nebo i provozní parametry rukojeti, vztažené k příslušné osobě a/nebo čisticímu nástroji, mohou být nastaveny, popřípadě uloženy do paměti. Tato jednotlivá opatření jsou vysvětlována v rámci popisu zařízení detailně a patří také jako části významné pro vynález k danému způsobu. Zbývá poznamenat, že v rámci dané přihlášky se pojmy jako zařízení pro blokování provozu, jakož i kódovací snímací

zařízení, popřípadě identifikační zařízení, jakož i pojmy odpojovací ústrojí a kódovací zařízení, popřípadě kódovací prostředky, používají také synonymně a v každém jednotlivém případě jsou vzájemně zaměnitelné, aniž by se opustil rámec vynálezu.

Další cíle, výhody, znaky a možnosti použití vynálezu vyplývají z následujícího popisu příkladů provedení podle výkresů. Přitom všechny popisované a/nebo obrazově znázorněné znaky tvoří samy o sobě nebo v libovolné smysluplné kombinaci předmět vynálezu, i nezávisle na jejich shrnutí v nárocích nebo jejich odkazu.

Přehled obrázků na výkresech

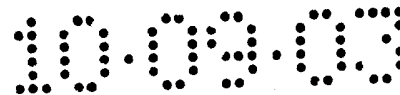
Vynález je v dalším blíže popsán a objasněn na příkladech jeho provedení podle připojených výkresů, které představují na obr. 1 perspektivní znázornění elektrického zubního kartáčku s rukojetí a na ni nasaditelným nasazovacím kartáčkem, na obr. 2 schematický podélný řez rukojetí elektrického zubního kartáčku z obr. 1, který ukazuje jeho pouzdro, v něm uspořádaný hnací motor s převodovkou a hnací hřídel, akumulátor pro hnací motor, jakož i nabíjecí modul pro akumulátor, na obr. 3 schematické znázornění elektrického zubního kartáčku s magnetickým kódováním nasazovacího kartáčku, jakož i Hallovým senzorem pro identifikaci kódování podle jednoho výhodného provedení vynálezu, na obr. 4 ve výřezu řez zubním kartáčkem z obr. 3, který ukazuje uspořádání Hallova senzoru, jakož i magnetického kódování nasazovacího kartáčku, přičemž nasazovací kartáček je nasazen na rukojeť, na obr. 5 schematické znázornění elektrického zubního kartáčku s magneticky kódovaným nasazovacím kartáčkem, jakož i LC - oscilátorem v rukojetí pro identifikaci kódování podle dalšího výhodného provedení vynálezu, na obr. 6 ve výřezu řez zubním kartáčkem z obr. 5, který ukazuje uspořádání LC - oscilátoru, jakož i magnetického kódování nasazovacího

kartáčku, přičemž nasazovací kartáček je nasazen na rukojeť, na obr. 7 schematické znázornění elektrického zubního kartáčku s magnetickým kódováním nasazovacího kartáčku, jakož i rukojetí s jazýčkovými kontakty pro identifikaci kódování podle dalšího výhodného provedení vynálezu, na obr. 8 ve výřezu řez zubním kartáčkem z obr. 7, který ukazuje uspořádání jazýčkových kontaktů, jakož i magnetického kódování nasazovacího kartáčku, přičemž nasazovací kartáček je nasazen na rukojeť, na obr. 9 schematické znázornění elektrického zubního kartáčku s opticky kódovaným nasazovacím kartáčkem, jakož i rukojetí se světelným vodičem podle dalšího výhodného provedení vynálezu, na obr. 10 ve výřezu řez zubním kartáčkem, obdobný obr. 9, který ukazuje uspořádání světelného zářiče a světelného detektoru v rukojeti, jakož i kódování nasazovacího kartáčku ve formě světelného vodiče, přičemž nasazovací kartáček je nasazen na rukojeť, na obr. 11 půdorysný pohled na světelný vodič na čelní ploše nasazovacího kartáčku z obr. 10 ze strany rukojeti, na obr. 12 ve výřezu řez zubním kartáčkem, obdobný obr. 10, který ukazuje uspořádání světelného zářiče a světelného detektoru ve formě jednotlivého integrovaného konstrukčního dílu rukojeti, jakož i kódování nasazovacího kartáčku ve formě světelného vodiče, přičemž nasazovací kartáček je nasazen na rukojeť, na obr. 13 schematické znázornění elektrického zubního kartáčku s opticky kódovaným nasazovacím kartáčkem, jakož i rukojetí se senzorem barvy pro identifikaci kódování nasazovacího kartáčku podle dalšího výhodného provedení vynálezu, na obr. 14 ve výřezu řez zubním kartáčkem z obr. 13, který ukazuje uspořádání senzoru barvy v rukojeti, jakož i barevné kódování nasazovacího kartáčku, přičemž nasazovací kartáček je nasazen na rukojeť, na obr. 15 schematické znázornění elektrického zubního kartáčku s mechanicky, pomocí svého tvaru kódovaným nasazovacím kartáčkem podle dalšího výhodného provedení vynálezu, na obr. 16 perspektivní znázornění zubního kartáčku z obr. 15 při nasazení zubního kartáčku na rukojeť, na obr. 17 ve výřezu řez zubním kartáčkem z obr. 15 a obr. 16, který ukazuje uspořádání kódovacích výstupků na nasazovacím kartáčku, jakož i čidel

ve tvaru elektromechanických kontaktů pro identifikaci kódovacích výstupků, přičemž nasazovací kartáček je nasazen na rukojeť, na obr. 18 schematické znázornění elektrického zubního kartáčku s elektromagneticky kódovaným nasazovacím kartáčkem s nalepeným nebo integrovaným transpondérem a příslušným identifikačním zařízením v rukojeti podle dalšího výhodného provedení vynálezu, na obr. 19 perspektivní znázornění zubního kartáčku z obr. 18, na obr. 20 ve výřezu řez zubním kartáčkem, obdobný obr. 18 a obr. 19, který ukazuje uspořádání čipu transpondéru v kódování nasazovacího kartáčku z čelní strany, jakož i vysílací a přijímací cívky i s příslušnou vyhodnocovací elektronikou v rukojeti, přičemž nasazovací kartáček je nasazen na rukojeť, na obr. 21 schematické znázornění elektrického zubního kartáčku s kapacitně kódovaným nasazovacím kartáčkem, jakož i kondenzátorovými deskami v rukojeti pro identifikaci kódování nasazovacího kartáčku podle dalšího výhodného provedení vynálezu, na obr. 22 ve výřezu podélný řez zubním kartáčkem z obr. 21, který ukazuje uspořádání úseku dielektrika nasazovacího kartáčku, jakož i kondenzátorových desek v rukojeti, přičemž nasazovací kartáček je nasazen na rukojeť, na obr. 23 řez A-A zubním kartáčkem z obr. 22, který ukazuje uspořádání úseku dielektrika nasazovacího kartáčku, jakož i kondenzátorových desek v rukojeti, na obr. 24 řez rukojetí s podélně posuvně uloženým hnacím hřídelem a elektromechanickým čidlem ke snímání posouvání hnacího hřídele podle dalšího výhodného provedení vynálezu, a na obr. 25 řez rukojetí z obr. 23 s nasazeným zubním kartáčkem.

Příklady provedení vynálezu

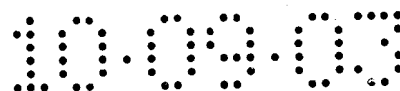
Elektrický zubní kartáček, znázorněný na obrázcích, má rukojeť 1 s uzavřeným pouzdem 26, ve kterém jsou mezi jiným umístěny, tak jak je to znázorněno na obr. 2, samo o sobě známým způsobem elektromotor 23, akumulátor 24, který je pomocí nabíjecího modulu 25, uspořádaného ze strany



dna, připojitelný k nabíječce, jakož i řídicí jednotka 27, která může obsahovat desku s plošnými spoji, popřípadě mikroprocesor. Na rukojeť 1 jsou jako čisticí nebo ošetrovací nástroje nasaditelné z čelní strany různé nasazovací kartáčky 2. Pomocí spojky 3 může být nasazovací kartáček 2 mechanicky připojen k rukojeti 1, aby se přenesl hnací pohyb elektromotoru na hlavu 4 kartáčku nasazovacího kartáčku 2. Jednodílná nebo vícedílná, nebo z jedné nebo více součástí sestavená spojka 3 zahrnuje jednak tvarové nebo silové upevnění tělesa čisticího nástroje na sobě, jakož i jednak hnací spojku, která přenáší hnací pohyb náhonu na hlavu 4 kartáčku nasazovacího kartáčku. Z rukojeti 1 vyčnívá z čelní strany hnací hřídel 28, který je pohánitelný samo o sobě rovněž známým způsobem přes převodovku 29 elektromotorem 23. Hnací hřídel 28 má spojovací úsek 30, na který je komplementárním spojovacím úsekem tvarově, silově nebo třecím stykem nasaditelný hnací hřídel, uspořádaný v čisticím nástroji 2, takže je přenášen hnací pohyb, a hlava 4 kartáčku nasazovacího kartáčku je pohánitelná oscilačním, rotačním, kmitavým nebo jiným způsobem.

Řídicí jednotka 27 má v elektronickém tvaru zařízení 100 pro blokování provozu, které náhon rukojeti blokuje a jen při nasazení kompatibilního nasazovacího kartáčku 2 na rukojeť 1 uvolní provoz náhonu. Klíčem pro toto elektronické zařízení 100 pro blokování provozu je kódování, popřípadě odpojovací ústrojí 7, uspořádané na nasazovacím kartáčku 2.

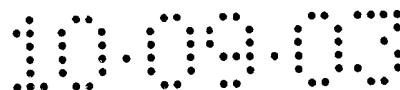
Aby se nasazovací kartáček 2 správně identifikoval, je na rukojeti 1 uspořádáno kódovací snímací zařízení 5, popřípadě zařízení pro rozpoznání přítomnosti odpojovacího ústrojí 7. V závislosti na signálu tohoto zařízení, popřípadě kódovacího snímacího zařízení 5, řídicí jednotka 27 buď náhon odpojí nebo nikoliv.



Podle obr. 3 je na rukojeti 1 ze strany spojky uspořádán Hallův senzor 6, aby se dalo přečíst, popřípadě identifikovat kódování 7 nasazovacího kartáčku 2. Magnetické kódování 7 se vytvoří násuvným kroužkem 8, popřípadě profilovým kroužkem 102 podle spisu WO 99/20202, který je umístěn na konci nasazovacího kartáčku 2 ze strany konce spojky. Násuvný kroužek 8 je k dispozici v různých barvách a obsahuje buď permanentní magnety, popřípadě stejná magnetická tělesa, nebo podle barvy různý počet magnetických tělísek, popřípadě magnetických těles o různém počtu, magnetické orientaci a/nebo magnetického silového pole. Jak znázorňuje obr. 4, může být násuvný kroužek 8 nebo profilový kroužek 102 výhodně tvarově upevněn na tělese násuvného kartáčku, zejména na něm zacvaknut. Spojení může být přitom vytvořeno takovým způsobem, že kroužek 8 nebo profilový kroužek 102 je k tělesu nasazovacího kartáčku upevnitelný jen ve stanovené orientaci. Hallův senzor 6 v rukojeti 1 poskytuje signál, korelující s magnetickým tělesem nebo počtem magnetických tělísek, popřípadě s uspořádáním magnetického tělesa, jehož hodnota zejména označuje příslušný nasazovací kartáček 2 a může být dále řídicí jednotkou v rukojeti 1 zpracována. Přiřazení příslušného nasazovacího kartáčku 2 odpovídajícímu uživateli může být jednoduše viditelně provedeno barvou násuvného kroužku 8.

Jak znázorňuje obr. 4, jsou magnetické kódování 7 a Hallův senzor 6 uspořádány v oblasti čelní strany nasazovacího kartáčku, popřípadě rukojeti ze strany spojky, a sice výhodně ležíce proti sobě, aby se umožnilo přesné snímání.

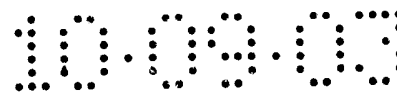
Elektrické zubní kartáčky podle dalších příkladů provedení mají podle dalších obrázků zásadně tutéž konstrukci jako zubní kartáček, znázorněný na obr. 1 a obr. 2, takže pro odpovídající si konstrukční díly jsou použity stejné vztahové značky a následně se popisují jen různá provedení kódování 7 nasazovacích kartáčků 2 a příslušná kódovací snímací zařízení 5 na rukojeti 1.



U elektrického zubního kartáčku, znázorněného na obr. 5 a obr. 6, je nasazovací kartáček 2 rovněž opatřen násuvným kroužkem 8, který je k dispozici v různých barvách a podle barvy obsahuje různý počet magnetických tělísek. Identifikační zařízení 5 obsahuje pro snímání magnetického kódování nasazovacího kartáčku 2 LC - oscilátor 9, který je uspořádán v rukojeti 1 na jejím konci ze strany spojky, a vlivem magnetického materiálu v nasazovacím kartáčku 2 se rozladuje a tím poskytuje různé, nasazovacím kartáčkům přiřazené frekvence. Příslušné frekvenční signály se dále zpracovávají řídicí jednotkou v rukojeti 1, aby se vyvolalo odpojení zařízení 100 pro blokování provozu, nebo aby se také nastavily další provozní parametry, popřípadě zpracovala a indikovala pro uživatele specifická data.

Jak znázorňuje obr. 6, má LC - oscilátor cívku 31, jakož i kondenzátor 32, které oba leží v koncové oblasti rukojeti ze strany spojky. Cívka je uspořádána bezprostředně ze strany čela. Může být uložena na osazení nebo obdobném prvku šasi rukojeti. Kondenzátor leží pod cívkou, která je uspořádána proti kódovacímu kroužku 8. Tím je umožněno snímání kódování s velkou přesností.

Obr. 7 a obr. 8 znázorňují další provedení elektrického zubního kartáčku, u kterého je násuvný kroužek 8 nasazovacího kartáčku 2 opatřen podél svého obvodu magnetickým materiálem jen na určitých místech, srovnej obr. 7a. Identifikační zařízení 5 zahrnuje jazýčkové kontakty 10, srovnej obr. 8, které jsou uspořádány na rukojeti 1 na její čelní straně, ležící na spojce 3. Při nasazování nasazovacího kartáčku 2 na rukojeť 1 se jazýčkové kontakty definovaně uvádějí v činnost adekvátně magnetickému kódování násuvného kroužku 8. Podle kombinace kontaktů, uvedených v činnost, může být identifikován určitý nasazovací kartáček. Násuvný kroužek 8 je zde také vytvořen jako barevný kroužek, aby se usnadnilo přiřazení uživateli. Aby se reakce jazýčkových kontaktů zlepšila, jsou magnetický kroužek 8, popřípadě profilový kroužek 102, jakož i



jazyčkové kontakty 10, uspořádaný vždy z čelní strany a ležice vzájemně proti sobě.

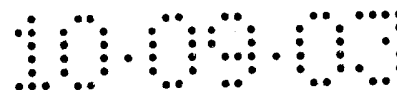
Obr. 9 až obr. 12 znázorňují přednostní a výhodné provedení elektrického zubního kartáčku, u kterého se identifikace nasazovacího kartáčku 2 realizuje opticky. Identifikační zařízení 5 zahrnuje v rukojeti 1 jeden nebo více světelných vodičů 11, které vystupují na konci rukojeti ze strany spojky a nasazovacím kartáčkem 2 se definovaně přeruší, popřípadě částečně zakryjí. Nasazovací kartáček 2 vrací světelný signál, vystupující ze světelného vodiče 11, zakódován zpět do rukojeti 1, ve které se zakódovaný signál vede světelným vodičem 12 k senzoru 13, který detekuje, zdali a/nebo jaká světelná intenzita byla přivedena zpět, a vydává příslušný identifikační signál, na základě kterého může být nasazovací kartáček identifikován a/nebo uvedeno v činnost zařízení 100 pro blokování provozu. Pro kódování a zpětné vysílání světelného signálu může mít výhodně nasazovací kartáček 2 rovněž barevný násuvný kroužek 8, ve kterém jsou uspořádány příslušné světelné vodiče, srovnej obr. 9a. Další varianta spočívá v tom, že se světlo, vystupující světelným vodičem 11 v rukojeti 1 z nasazovacího kartáčku 2, popřípadě adekvátně kódovaného násuvného kroužku 8, individuálně odráží. Podle intenzity odrazu může být identifikován určitý nasazovací kartáček.

Obr. 10 a obr. 11 znázorňují jednu výhodnou variantu zubního kartáčku z obr. 9 s optickým kódováním nasazovacího kartáčku a příslušným snímáním kódování rukojetí 1. V rukojeti 1 jsou bezprostředně na její čelní straně ze strany spojky uspořádány světelný zářič 33, jakož i v obvodovém směru přesazeně světelný detektor 34, které se výstupním otvorem 35 pro světlo a vstupním otvorem 36 pro světlo v čelní straně pouzdra 26 rukojeti opticky napojují na připojený nasazovací kartáček 2. Vstupní a výstupní otvory pro světlo mohou být uzavřeny transparentním materiálem, aby se dosáhlo uzavřeného provedení pouzdra 26. Jak zářič 33, tak i detektor 34 jsou spojeny s řídicí a vyhodnocovací

jednotkou 27 rukojeti 1. Jak znázorňuje obr. 11, je v násuvném kroužku 8 nasazovacího kartáčku 2 umístěn světelný vodič 37, který přes vstupní otvor 38 pro světlo, srovnej obr. 10, zachycuje světlo, vycházející ze zářiče 33, kóduje ho a předává zpět přes výstupní otvor 39 pro světlo v násuvném kroužku 8 do detektoru 34 v rukojeti. Vedení světla může být prováděno různě, zejména odrazem. V tomto případě může být signál vyhodnocován řídicí jednotkou rukojeti 1, aby byl určen příslušný nasazovací kartáček. Světelný vodič 37 probíhá v násuvném kroužku 8 obloukovitě, srovnej obr. 11. Aby se možnosti kódování zvýšily, může být uspořádáno více zařízení na zpracování světla. Obr. 11 znázorňuje druhý světelný vodič 40. Kódování může probíhat tak, že reaguje ten z více detektorů světla, na který příslušný světelný vodič vrátí přijaté světlo. Kódování může probíhat také tak, že světelné vodiče přijaté světlo různým způsobem změní nebo zpracují, zejména různě silně odrazí. To se potom detektorem světla převede na příslušný signál.

Obr. 12 znázorňuje další variantu optického kódování. Zde jsou světelný zářič 41 a světelný detektor 42 vytvořeny jako integrovaný obvod. Příslušné vstupní a výstupní otvory pro světlo jsou výhodně od sebe odděleny dělicí stěnou 43. Světlo může být zejména kódováno různě silným odrazem.

Příklad provedení, znázorněný na obr. 13 a obr. 14, má tak jako předcházející příklady provedení násuvný kroužek 8 na čelní straně nasazovacího kartáčku, přiřazené spojce 3. Rukojeť má jako identifikační zařízení senzor 15 barvy, který je uspořádán na konci rukojeti 1 ze strany spojky a je směřován na barevný násuvný kroužek 8. Senzor 15 barvy identifikuje barvu násuvného kroužku 8, takže může být určen příslušný nasazovací kartáček, popřípadě uživatel zubního kartáčku. Účelně je senzor barvy uspořádán bezprostředně na straně rukojeti 1 ze strany spojky a směřován na kroužek 8, jestliže je nasazovací kartáček nasunut na rukojeti 1.



Obr. 15, obr. 16 a obr. 17 znázorňují provedení elektrického zubního kartáčku, u kterého se identifikace nasazovacích kartáčků 2 provádí mechanicky. Barevný násuvný kroužek 8 na čelní straně nasazovacího kartáčku 2 má jako individuálně tvarované kódovací tvarové těleso výhodně výstupky 16, popřípadě vybrání ve tvaru žlábků nebo drážek. Podle jednoho provedení vynálezu se tvarová tělesa rozprostírají jako výstupky na čelní straně nasazovacího kartáčku, zejména v podstatě rovnoběžně s podélnou osou nasazovacího kartáčku. Na protilehlé čelní straně rukojeti 1 jsou uspořádána elasticky deformovatelná čidla ve tvaru mechanických kontaktů 17, které jsou individuálně a definovaně uváděny v činnost nasazovacím kartáčkem 2, popřípadě výstupky 16 násuvného kroužku 8, takže se adekvátně kombinaci kontaktů uvedených v činnost identifikuje příslušný nasazovací kartáček. Kódovací tvarové těleso 16 má k tomu účelu ovládací, popřípadě tlakové plošky, které jsou uspořádány, orientovány nebo vytvořeny tak, že při nasazení nasazovacího kartáčku na rukojeť stlačí jeho čidla o předem daný rozměr. Čidla vydají signál, odpovídající jejich stlačení, v nejjednodušším případě vstupní / výstupní signál podle kontaktování úseků kontaktů, uspořádaných na koncích čidel. Uvedení mechanických kontaktů 17 v činnost může být testováno výhodně elektricky. Aby se mechanické kontakty zakryly a odstínily vůči okolí, může být na čelní straně rukojeti 1 položena přes mechanické kontakty 17 měkká membrána 18, skrz níž mohou být mechanické kontakty 17 výstupky 16 ovládány. Pouzdro 26 může být k tomu účelu zhotoveno dvousložkovou licí technikou z tvrdé a měkké umělé hmoty.

Obr. 18 až obr. 20 znázorňují další provedení elektrického zubního kartáčku, u kterého se příslušný nasazovací kartáček 2 snímá, popřípadě identifikuje pomocí radiových signálů. Nasazovací kartáček 2 je opatřen transpondérem 19, který může být nalepen, popřípadě přilepen ve tvaru etikety, viz obr. 19, jako tak zvaný smartlabel. Transpondér 19 může být také výhodně

obsažen v násuvném kroužku 8 na čelní straně nasazovacího kartáčku 2, srovnej obr. 18a a obr. 20. V rukojeti 1 je uspořádán detektor 20, přizpůsobený transpondéru 19, který slouží jak jako vysílač signálů tak i přijímač signálů. Detektor 20 v rukojeti 1 vyšle nejdříve přes cívku 45 elektromagnetické vlny k cívice 44, spojené s transpondérem 19, aby se transpondér 19, popřípadě jeho mikročip, zásobil energií. Ten energii uloží a vyšle specifický znak zpět do detektoru 20, který ho sejme, pomocí vyhodnocovací elektroniky 46 identifikuje a vyšle do řídicí jednotky 27 rukojeti 1 příslušný signál. Cívky 44 a 45 slouží tedy jak jako vysílací část, tak i jako přijímací část. U jednoho výhodného příkladu provedení jsou uspořádány proti sobě na čelních stranách nasazovacího kartáčku 2, popřípadě rukojeti 1, srovnej obr. 20. Na základě poznávacího znaku, zasláného zpět z transpondéru 19, může být identifikován nasazovací kartáček 2.

U příkladů provedení elektrického zubního kartáčku, znázorněných na obr. 21, obr. 22 a obr. 23, probíhá identifikace nasazovacího kartáčku 2 kapacitním způsobem. V rukojeti 1 jsou uspořádány dvě nebo více kondenzátorových desek 21, mezi které může být zasouváno dielektrikum 22, aby se měnila kapacita kondenzátoru, tvořeného kondenzátorovými deskami 21. Dielektrikum 22 je uspořádáno z čelní strany na nasazovacím kartáčku 2, zejména může být částí násuvného kroužku 8, nasunutelného na nasazovací kartáček 2. Dielektrický úsek 22 se výhodně rozprostírá přibližně rovnoběžně s podélnou osou nasazovacího kartáčku, zejména přibližně rovnoběžně s pláštěm. V rukojeti je v plášti pouzdra 26 uspořádáno otevřené vybrání 47 ve tvaru podélné rovnoběžné drážky, do které může být vložen dielektrický úsek 22 nasazovacího kartáčku při jeho nasazování na rukojeť 1. Kondenzátorové desky 21 leží uvnitř pouzdra 26 po obou stranách uvedeného vybrání, takže se dielektrikum zasune mezi kondenzátorové desky. Pomocí různých dielektrik mohou být individuálně kódovány nasazovací kartáčky 2. Podle kapacity, popřípadě podle její změny vlivem různých dielektrik, může být identifikován příslušný zubní kartáček 2. Při uspořádání více kondenzátorů může



být kódování dosaženo také uspořádáním a/nebo počtem dielektrik. Rozumí se samo sebou, že kapacita kondenzátoru může být měněna i změnou odstupu kondenzátorových desek 21, čehož se může dosáhnout příslušným působením mechanických prostředků nasazovacího kartáčku 2 na kondenzátor.

Na obr. 24 a obr. 25 je znázorněno speciální provedení vynálezu s mechanicky kódovaným, popřípadě tvarem kódovaným nasazovacím kartáčkem, a mechanickým snímáním tohoto kódování. Kódování nasazovacího kartáčku je částí jeho spojovacího úseku 48, kterým se hnací ústrojí 49 ze strany kartáčku spojí s hnacím hřídelem 28 ze strany rukojeti, přesněji řečeno s jeho spojovacím úsekem 30. Jak znázorňuje obr. 25, tak se těleso nasazovacího kartáčku lícovaně přesně nasune na uchycení 50 kartáčku rukojeti 1, takže je nasazovací kartáček na rukojeti 1 definovaně uspořádán. Pomocí blokovacích výčnělků a příslušných vybrání dochází přitom například k tvarovému zajištění nasazovacího kartáčku na rukojeti, popřípadě k jeho uchycení. Axiální zajištění může být také realizováno třecím nebo silovým spojením. Při nasouvání nasazovacího kartáčku se i spojovací úseky 48 a 30 dostanou spolu v hnacím ústrojí do záběru. Spojovací úseky jsou tvořeny zakončením hřídele a komplementárním vybráním ve tvaru slepé díry v protilehlém konci hřídele, takže zakončení hřídele je lícovaně přesně zasunutelné do otvoru v hřídeli ve tvaru slepé díry. Přenos krouticího momentu probíhá výhodně tvarovým stykem.

Spojovací úseky mají vůči sobě komplementární lícovací plochy 51 a 52, výhodně ve tvaru zkosení hřídele hnacího hřídele 28, a příslušné hranové plochy otvoru ve vybrání 53 úseku 54 hnacího hřídele ze strany kartáčku. Pro přenos krouticího momentu může být také uspořádána klínovitá drážka nebo klínovitý profil hřídele.

Jako kódování má nasazovací kartáček, zejména spojovací úsek 48, ovládací plochu 55, která je v připojeném stavu na hnacím hřídeli 28 v záběru s přiřazenou záběrovou plochou na rukojeti 1, zejména na jejím spojovacím úseku 30. Ovládací plocha 55 je takovým způsobem přizpůsobena záběrové ploše 56, že dochází k předem danému vzájemnému působení mezi oběma plochami v připojeném stavu. Zejména je ovládací plocha 55 uspořádána a orientována tak, že vykonává na záběrovou plochu 56 předem daný tlak. Aby se mohlo provedení ovládací plochy 55 číst, popřípadě snímat, je přiřazená záběrová plocha 56 vytvořena na pohyblivém dotykovém členu, takže se jako vzájemné působení vytváří předem daný pohyb dotykového členu. Zásadně by bylo také možné měření síly, avšak pohyb umožňuje jednodušší snímání. Různá provedení ovládacích ploch 55 se přeměňují v různé pohyby přiřazené záběrové plochy 56, popřípadě dotykového členu.

Jako dotykový člen slouží výhodně hnací hřídel 28 rukojeti. Ten je podélně posuvně uložen a výhodně předepnut z rukojeti různými předpínacími prostředky. Ovládací plocha 55 nasazovacího kartáčku 2 stlačí při jeho nasazování na rukojet' hnací hřídel 28 o předem danou dráhu do vnitřku rukojeti 1. Posouvání se snímá zařízením pro snímání dráhy posunutí nebo pohybu, které může být zásadně vytvořeno různě, například může pracovat jako světelná závora. Jiná zařízení na měření dráhy jsou také možná. Výhodně může být uspořádáno elasticky deformovatelné čidlo s elektromechanickým kontaktem druhu, popsaného dříve v souvislosti s obr. 17. Výhodně je hnací hřídel 28 uspořádán osazením, výhodně svým koncem, ležícím proti spojovacímu úseku 30, na čidlu 57. To může současně sloužit jako předpínací prostředek. Při stlačení hnacího hřídele 28 vyše čidlo příslušný signál, zejména otevře nebo zavře příslušný kontakt. Při adekvátním provedení senzoru, popřípadě čidla nebo více čidel, může být čteno nebo snímáno kódování nasazovacího kartáčku.

Jak znázorňuje obr. 25, je ovládací plocha 55 tvořena vybráním 53 na způsob slepé díry v hnacím hřídeli ze strany kartáčku. Přiřazená záběrová plocha je tvořena čelní plochou hnacího hřídele 28. Uspořádání se dá obrátit, výhodně je však vytvořeno ve zmíněném provedení.

Alternativní provedení ovládacích a záběrových ploch 55, popřípadě 56, jsou možná. U dalšího provedení vynálezu mohou být uspořádány i kónické lícovací plochy. Jiná provedení jsou rovněž myslitelná.

PATENTOVÉ NÁROKY

1. Rukojeť (1) elektrického zařízení (1, 2) na ošetřování nebo čištění zubů, se spojovací částí pro připojení čistícího nebo ošetřovacího nástroje (2), zejména nasazovacího kartáčku, s náhonem (23) pro pohánění připojeného čistícího nebo ošetřovacího nástroje, a s řídicí jednotkou (27) pro řízení náhonu, **vyznačující se tím**, že řídicí jednotka (27) má zařízení (100) pro blokování provozu, které je odpojitelné odpojovacím ústrojím (7), uspořádaným zejména a výhodně na čistícím nástroji.
2. Rukojeť podle nároku 1, **vyznačující se tím**, že zařízení (100) pro blokování provozu je odpojitelné, popřípadě se odpojí odpojovacím ústrojím (7) tehdy, jestliže je k rukojeti připojen čistící nástroj.
3. Rukojeť podle kteréhokoliv z předcházejících nároků 1 nebo 2, **vyznačující se tím**, že řídicí jednotka (27) má kódovací snímací zařízení (5) pro snímání kódování odpojovacího ústrojí (7) připojeného čistícího nástroje (2), a zařízení (100) pro blokování provozu je odpojitelné v závislosti na signálu kódovacího snímacího zařízení (5).
4. Rukojeť podle některého z předcházejících nároků, **vyznačující se tím**, že pro aktivaci kódovacího snímacího zařízení (5) je opatřeno ovladačem rukojeti (1), výhodně spínačem/vypínačem náhonu (23), přičemž náhon (23) je zapnutelný po pozitivní odezvě kódovacího snímacího zařízení (5), popřípadě po deaktivaci zařízení (100) pro blokování provozu.
5. Rukojeť podle některého z předcházejících nároků, **vyznačující se tím**, že zařízení (100) pro blokování provozu je elektronické.

6. Rukojeť podle kteréhokoliv z nároků 3 až 5, **vyznačující se tím**, že kódovací snímací zařízení (5) je vytvořeno jako bezdotykově pracující.
7. Rukojeť podle kteréhokoliv z nároků 3 až 5, **vyznačující se tím**, že kódovací snímací zařízení (5) je mechanicky ovladatelné.
8. Rukojeť podle nároku 7, **vyznačující se tím**, že kódovací snímací zařízení (5) má alespoň jedno pohyblivé a/nebo elasticky deformovatelné čidlo (17), které je pohyblivé a/nebo deformovatelné kódováním čisticího nástroje (2) pro vytváření signálu, odpovídajícího zejména pohybu a/nebo deformaci.
9. Rukojeť podle nároku 8, **vyznačující se tím**, že čidlo (17) je vytvořeno jako elektrické kontaktní ústrojí.
10. Rukojeť podle některého z předcházejících nároků, **vyznačující se tím**, že dotykový člen kódovacího snímacího zařízení (5) je uložen pohyblivě, výhodně posuvně, a má záběrovou plochu (56) pro záběr s příslušnou ovládací plochou (55) čisticího nástroje (2).
11. Rukojeť podle nároku 10, **vyznačující se tím**, že záběrová plocha je přizpůsobena ovládací ploše čisticího nástroje (2) tak, že se při připojení čisticího nástroje (2) k rukojeti pohne dotykový člen o rozměr, určený ovládací plochou (55), a kódovací snímací zařízení (5) má pohybové snímací zařízení (17; 57), například ovladač, pro snímání pohybu dotykového členu.
12. Rukojeť podle nároku 10 nebo 11, **vyznačující se tím**, že dotykový člen je výhodně tvořen podélně posuvně uloženým hnacím hřídelem (28).



13. Rukojeť podle kteréhokoliv z předcházejících nároků 11 nebo 12, **vyznačující se tím**, že pohybové snímací zařízení je tvořeno čidlem (57), například ovladačem podle nároku 8 nebo 9.

14. Rukojeť podle některého z předcházejících nároků, **vyznačující se tím**, že kódovací snímací zařízení (5) má přijímač (20) signálu pro příjem kódovaného signálu z čisticího nástroje (2), zejména odpojovacího ústrojí (7), a/nebo vysílač (20) signálu pro vysílání signálu, zejména testovacího nebo aktivačního signálu, do připojeného čisticího nástroje (2), zejména odpojovacího ústrojí (7).

15. Rukojeť podle některého z předcházejících nároků, **vyznačující se tím**, že kódovací snímací zařízení má optické snímací zařízení (12; 13; 15) pro snímání optického kódování připojeného čisticího nástroje (2), zejména odpojovacího ústrojí (7).

16. Rukojeť podle některého z předcházejících nároků, **vyznačující se tím**, že kódovací snímací zařízení (5) má magnetické snímací zařízení (6; 9; 10) pro snímání magnetického kódování připojeného čisticího nástroje (2), zejména odpojovacího ústrojí (7).

17. Rukojeť podle některého z předcházejících nároků, **vyznačující se tím**, že kódovací snímací zařízení (5) má snímací zařízení (9), zejména spínací obvod nebo obdobný prvek, pro snímání kovového nebo elektromagnetického kódování připojeného čisticího nástroje (2), zejména odpojovacího ústrojí (7).

18. Rukojeť podle některého z předcházejících nároků, **vyznačující se tím**, že kódovací snímací zařízení (5) má kapacitní snímací zařízení (21) pro snímání kapacitního kódování připojeného čisticího nástroje (2), zejména odpojovacího ústrojí (7).

19. Rukojeť podle některého z předcházejících nároků, **vyznačující se tím**, že kódovací snímací zařízení (5) má elektrické snímací zařízení pro snímání elektrického kódování připojeného čistícího nástroje (2), zejména odpojovacího ústrojí (7).

20. Rukojeť podle některého z předcházejících nároků, **vyznačující se tím**, že kódovací snímací zařízení (5) je uspořádáno v uzavřeném, zejména fluidotěsném pouzdru (26) rukojeti.

21. Rukojeť podle předvýznamové části nároku 1 nebo některého z předcházejících nároků, **vyznačující se tím**, že odpojovací ústrojí (7) pro odpojování zařízení (100) pro blokování provozu rukojeti (1) je přiřazeno rukojeti samotné, zejména je upevněno na pouzdře (26) rukojeti nebo v něm.

22. Rukojeť podle nároku 21, **vyznačující se tím**, že hnací hřídel (28) rukojeti (1) je vytvořen jako odpojovací ústrojí (7) například namagnetizováním.

23. Čistící nebo ošetrovací nástroj, zejména nasazovací kartáček, se spojovací částí pro připojení k rukojeti (1) elektrického zařízení na čištění zubů, **vyznačující se tím**, že je opatřen odpojovacím ústrojím (7) pro odpojování zařízení (100) pro blokování provozu rukojeti (1).

24. Čistící nástroj podle nároku 23, **vyznačující se tím**, že odpojovací ústrojí (7) má kódovací zařízení, popřípadě čidlo - vysílač nebo je jako čidlo - vysílač vytvořen, které nebo který má zejména magnetickou, elektrickou, kapacitní, elektromagnetickou, optickou a/nebo mechanickou kódovací funkci nebo funkci čidla - vysílače.

25. Čisticí nástroj podle nároku 23 nebo 24, **vyznačující se tím**, že odpojovací ústrojí má přijímač signálu pro příjem signálu z rukojeti (1) a/nebo vysílač signálu pro vysílání odpojovacího signálu do rukojeti (1), zejména inteligentní čip transpondéru (19).

26. Čisticí nástroj podle nároku 25, **vyznačující se tím**, že přijímači signálu a/nebo vysílači signálu jsou pro kódování přijatého signálu přiřazeny kódovací prostředky, zejména cívky (44, 45).

27. Čisticí nástroj podle kteréhokoliv z předcházejících nároků 23 až 26, **vyznačující se tím**, že odpojovací ústrojí má pevně s tělesem čisticího nástroje spojené kódovací těleso, zejména tvarové těleso, které je uspořádáno a vytvořeno takovým způsobem, že je ve stavu čisticího nástroje, připojeného k rukojeti (1), ve snímací oblasti kódovacího snímacího zařízení (5) rukojeti (1) polohově nastaveno.

28. Čisticí nástroj podle kteréhokoliv z předcházejících nároků 23 až 26, **vyznačující se tím**, že jako odpojovací ústrojí je uspořádán alespoň jeden ovládací úsek, který při připojení čisticího nástroje (2) k rukojeti (1) ovládá dotykový člen (28), popřípadě čidlo (17; 57) na rukojeti (1), zejména s ním pohne a/nebo ho zdeformuje o předem stanovený rozměr a/nebo v předem stanoveném směru, a/nebo na něho vykoná předem stanovenou sílu.

29. Čisticí nástroj podle kteréhokoliv z předcházejících nároků 23 až 28, **vyznačující se tím**, že jako ovládací úsek je uspořádána ovládací plocha (55), zejména tlaková plocha, opěrka nebo obdobný prvek, který je přizpůsoben příslušné záběrové ploše (56) nebo opěrce rukojeti (1), přiřazené dotykovému členu (28), popřípadě čidlu tak, že při připojení čisticího nástroje (2) k rukojeti se

záběrová plocha (56) ze strany rukojeti pohne o předem stanovený rozměr a/nebo v předem stanoveném směru, a/nebo na ni působí předem stanovená síla.

30. Čisticí nástroj podle kteréhokoliv z předcházejících nároků 23 až 29, **vyznačující se tím**, že odpojovací ústrojí (7) je vytvořeno tak, že s hnacím hřídelem (28) rukojeti (1) výhodně spolupůsobí úsek hnacího hřídele (49) ze strany čisticího nástroje.

31. Čisticí nástroj podle kteréhokoliv z předcházejících nároků 23 až 30, **vyznačující se tím**, že odpojovací ústrojí (7) má alespoň jedno magnetické čidlo - vysílač nebo kódovací těleso (8), které je výhodně uspořádáno v oblasti čelní strany čisticího nástroje (2) ze strany spojky.

32. Čisticí nástroj podle kteréhokoliv z předcházejících nároků 23 až 30, **vyznačující se tím**, že odpojovací ústrojí (7) má alespoň jedno dielektrické čidlo - vysílač nebo kódovací těleso (8), které je výhodně uspořádáno v oblasti čelní strany čisticího nástroje (2) ze strany spojky, zejména je vytvořeno jako přečnávající čelní stranu ve směru pohybu při spojování.

33. Čisticí nástroj podle kteréhokoliv z předcházejících nároků 23 až 32, **vyznačující se tím**, že odpojovací ústrojí (7) má světelný vodič (37), který je spojen se vstupním otvorem (38) pro světlo a výstupním otvorem (39) pro světlo, které jsou výhodně vytvořeny v čelní ploše tělesa čisticího nástroje ze strany spojky.

34. Čisticí nástroj podle kteréhokoliv z předcházejících nároků 23 až 33, **vyznačující se tím**, že odpojovací ústrojí (7) je integrální součástí tělesa čisticího nástroje.

35. Čisticí nástroj podle kteréhokoliv z předcházejících nároků 23 až 33, **vyznačující se tím**, že odpojovací ústrojí (7) je výhodně uvolnitelně spojeno s tělesem čisticího nástroje.

36. Čisticí nástroj podle nároku 33, **vyznačující se tím**, že odpojovací ústrojí (7) je integrováno do kroužku (8), který je uspořádán na čelní straně čisticího nástroje ze strany spojky, výhodně je na těleso čisticího nástroje tvarově zacvaknutelný.

37. Elektrické zařízení na čištění zubů, zejména elektrický zubní kartáček, s rukojetí (1) v kombinaci s na ni připojitelným čisticím nástrojem (2), podle jednoho nebo více předcházejících nároků.

38. Elektrické zařízení na čištění zubů, zejména elektrický zubní kartáček, s rukojetí (1) podle kteréhokoliv z předcházejících nároků 1 a 21 a/nebo 22, v kombinaci s na ni připojitelným čisticím nástrojem (2), který je kompatibilní s rukojetí (1), ale nemá odpojovací ústrojí (7).

1/24

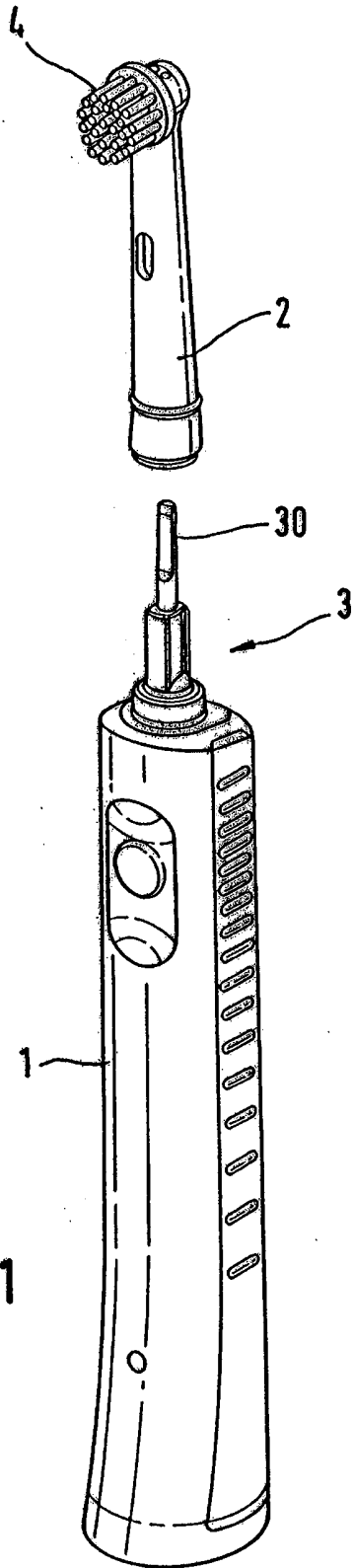


Fig. 1

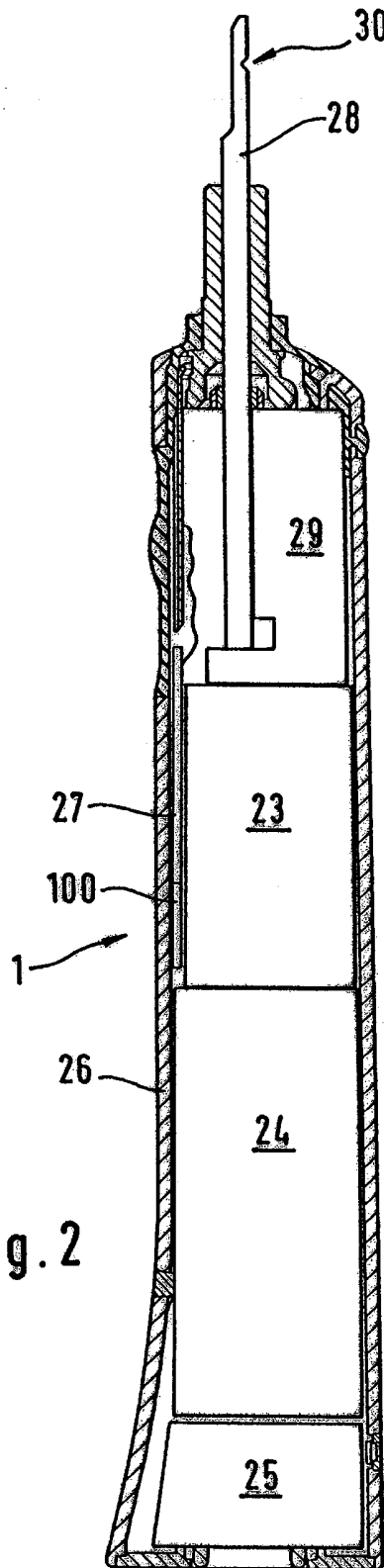


Fig. 2

2/24

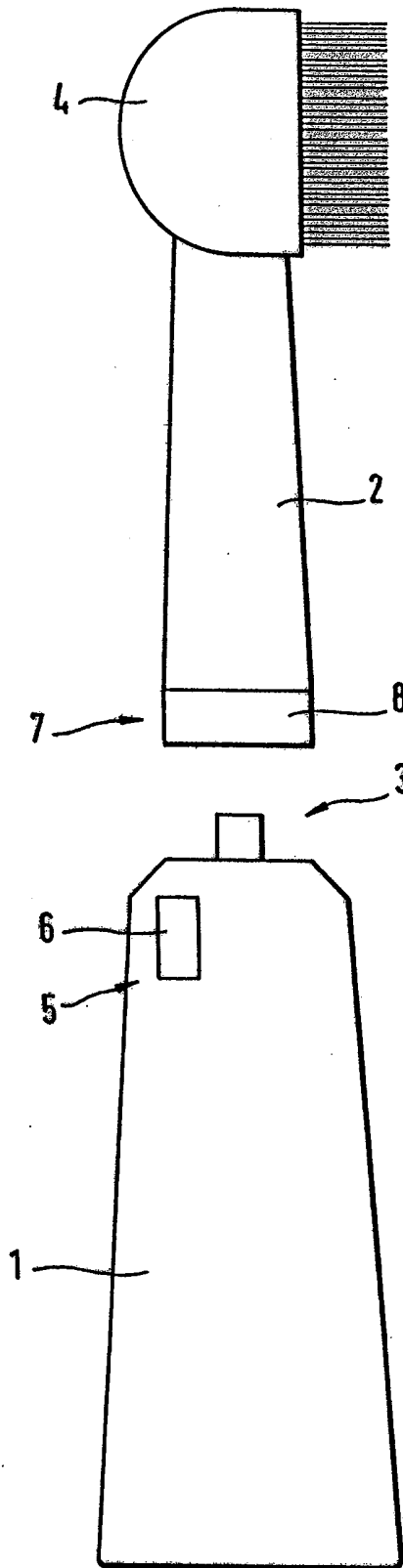


Fig. 3

3/24

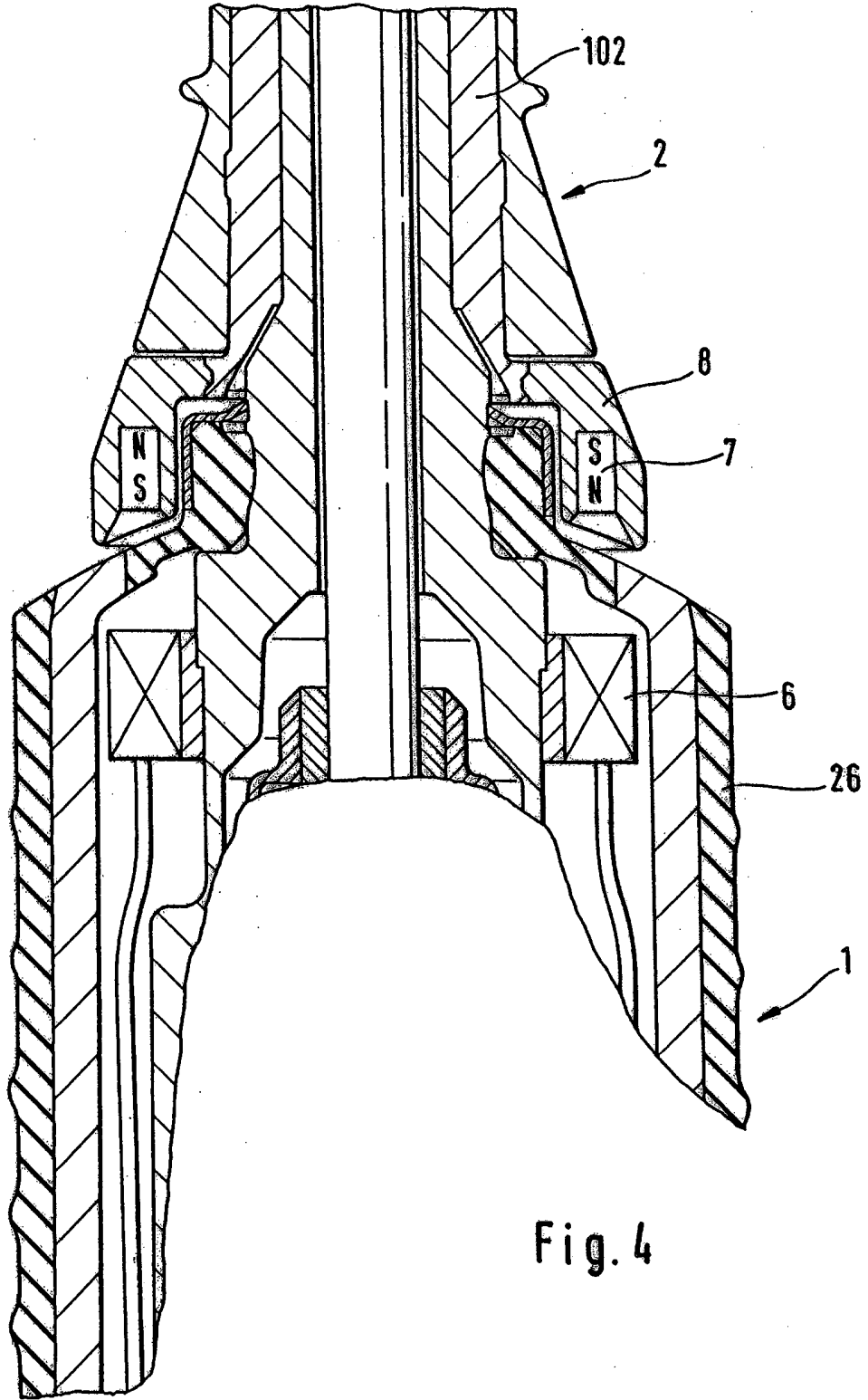


Fig. 4

4 / 24

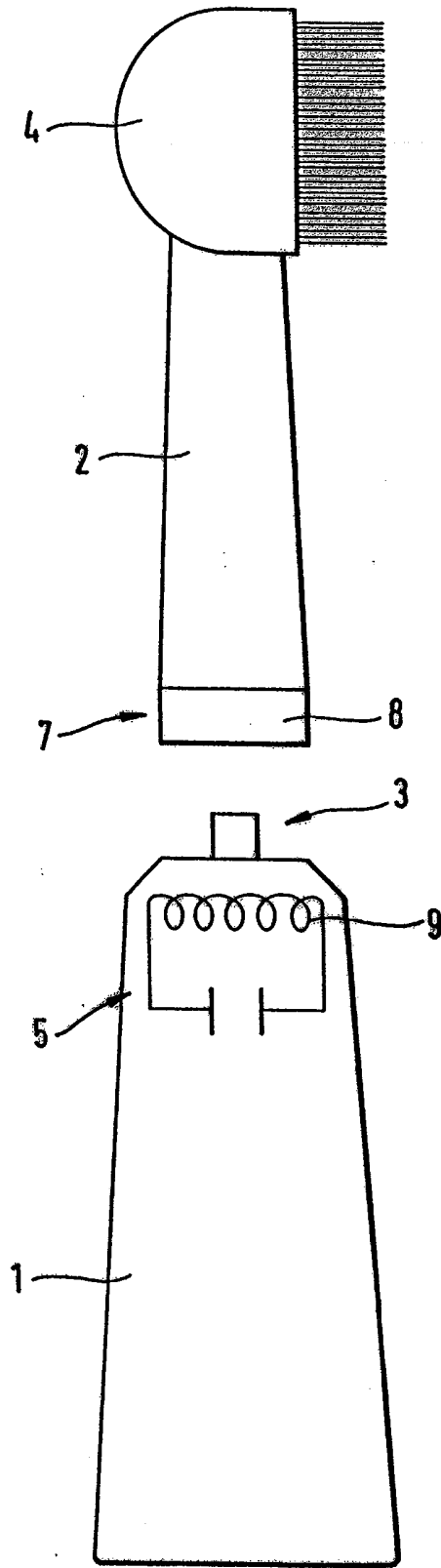


Fig. 5

5/24

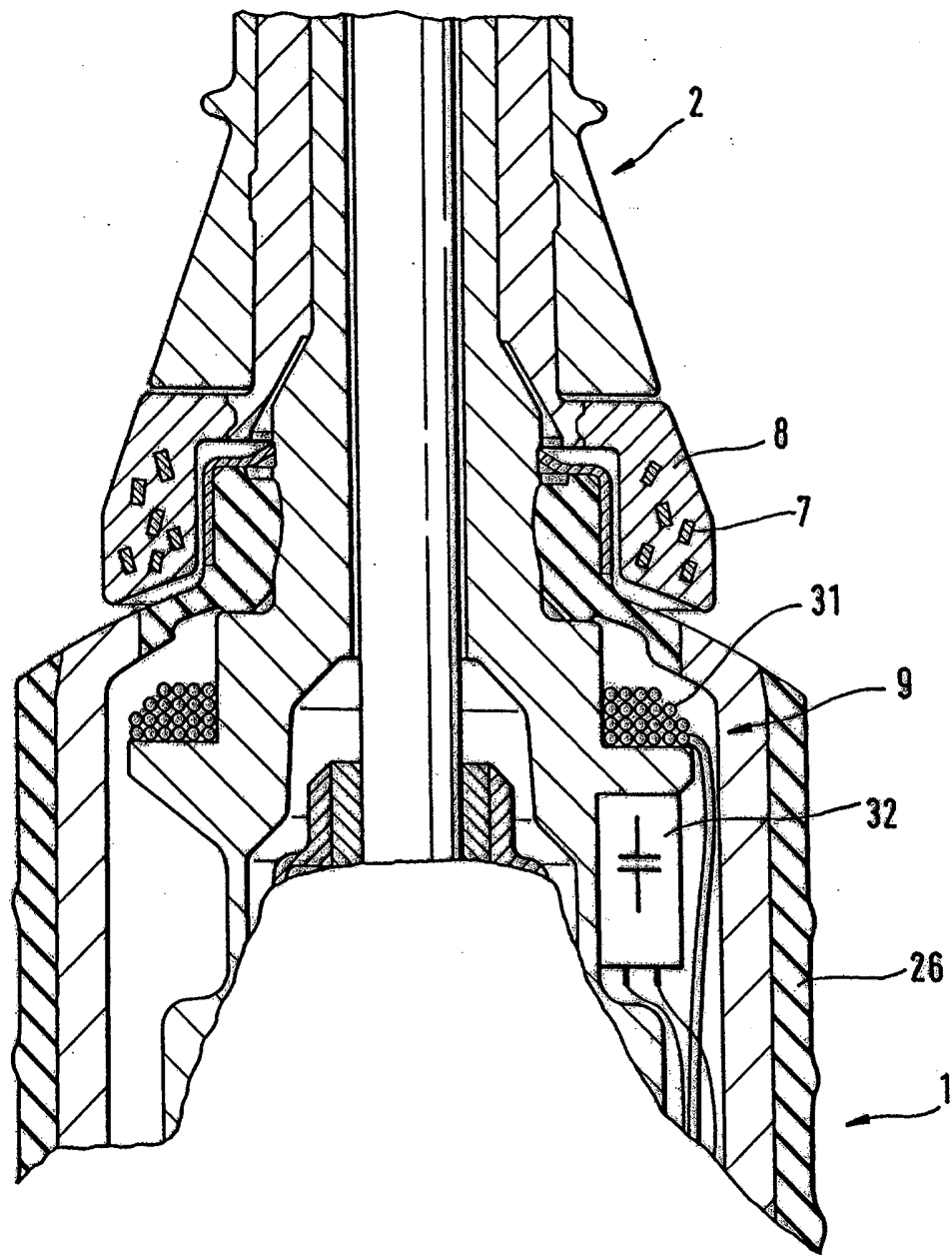


Fig. 6

6/24

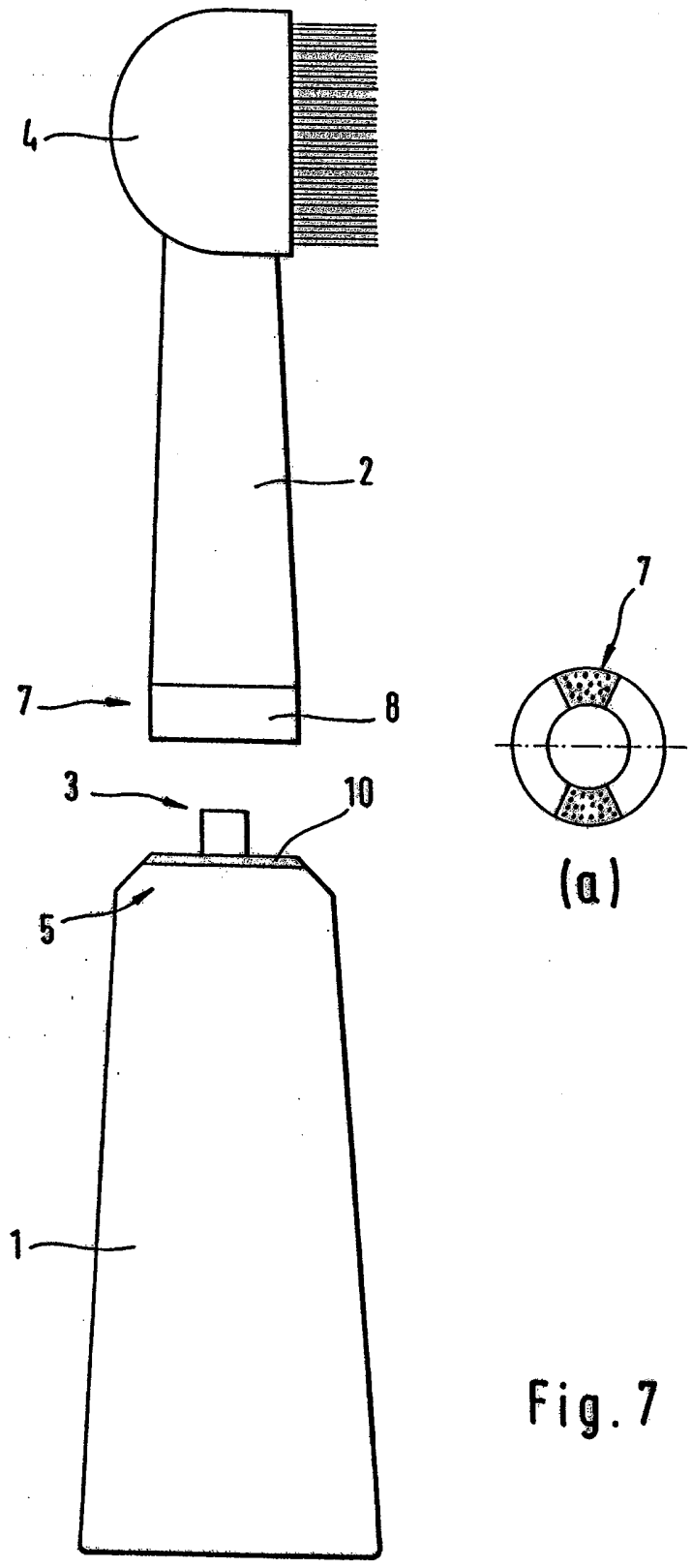


Fig. 7

7/24

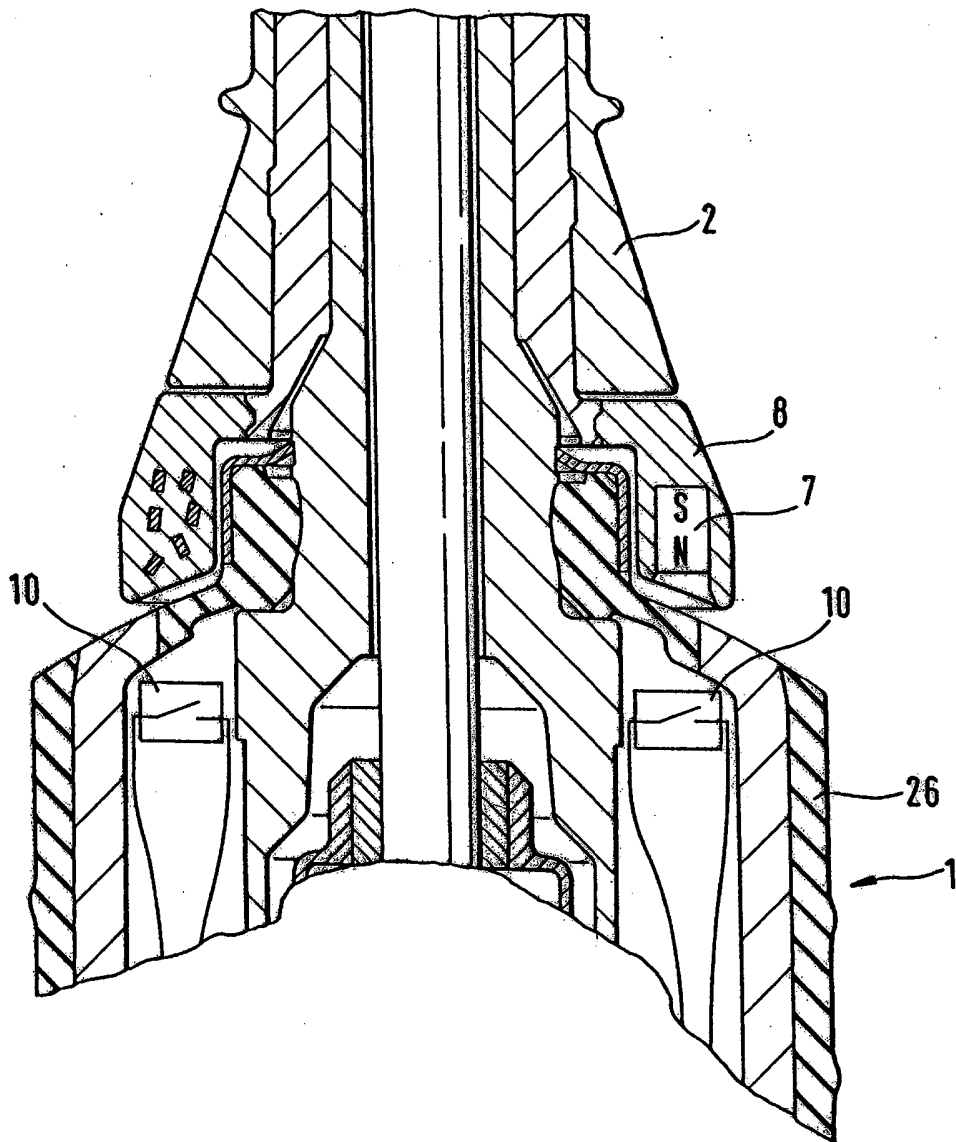


Fig. 8

8/24

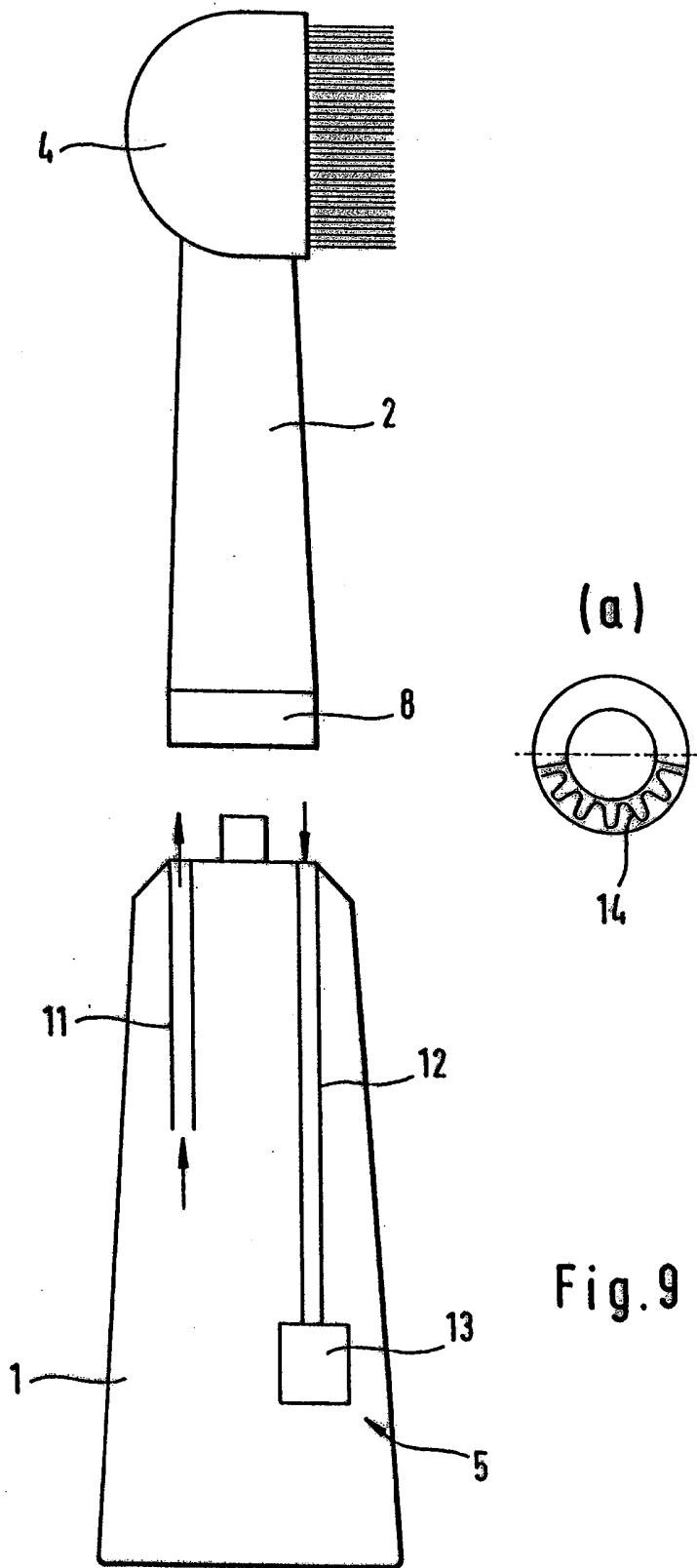


Fig. 9

9/24

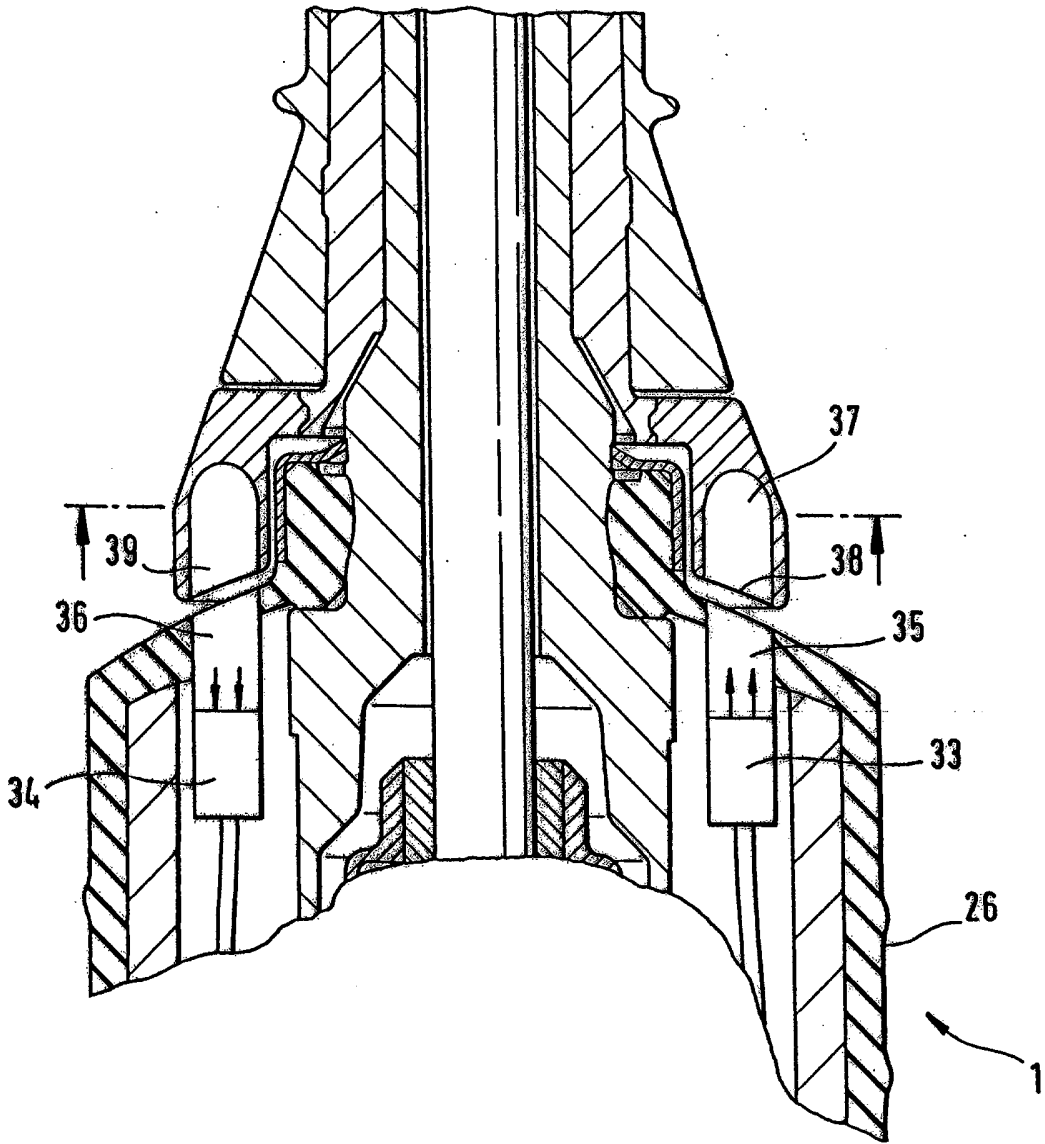


Fig. 10

10 / 24

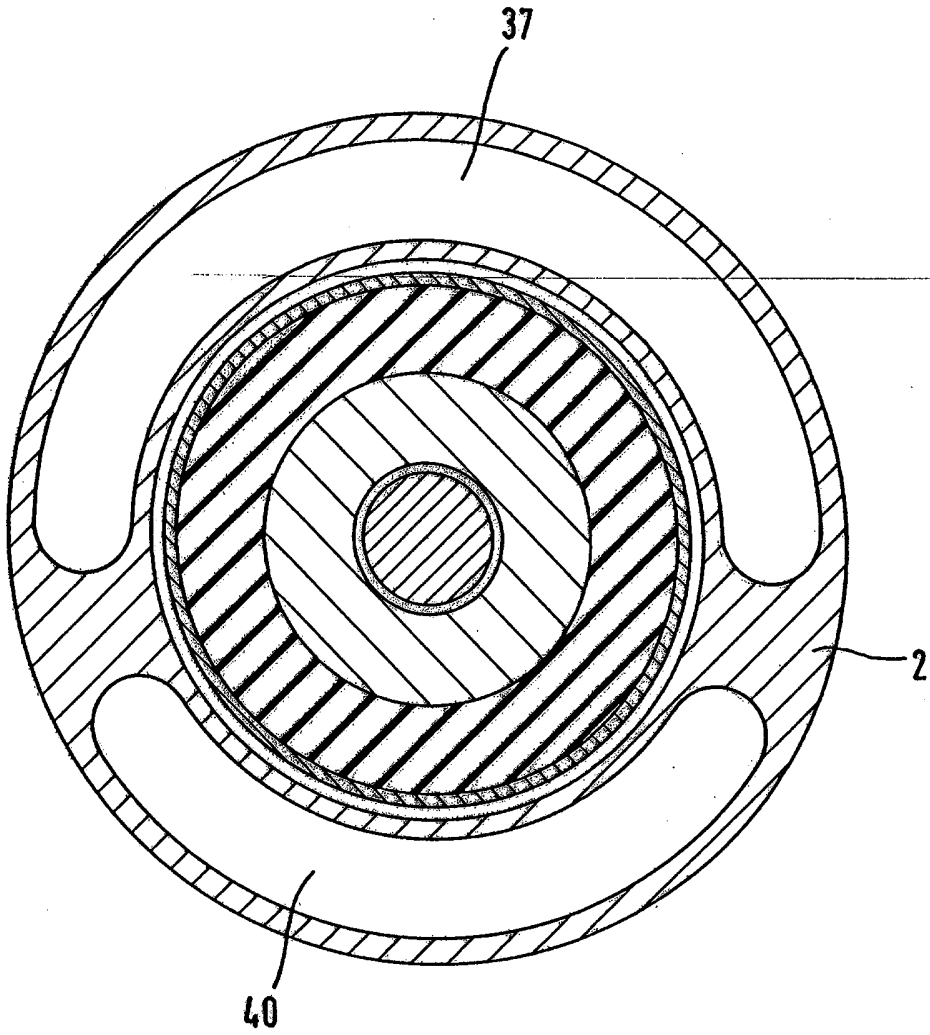


Fig. 11

11/24

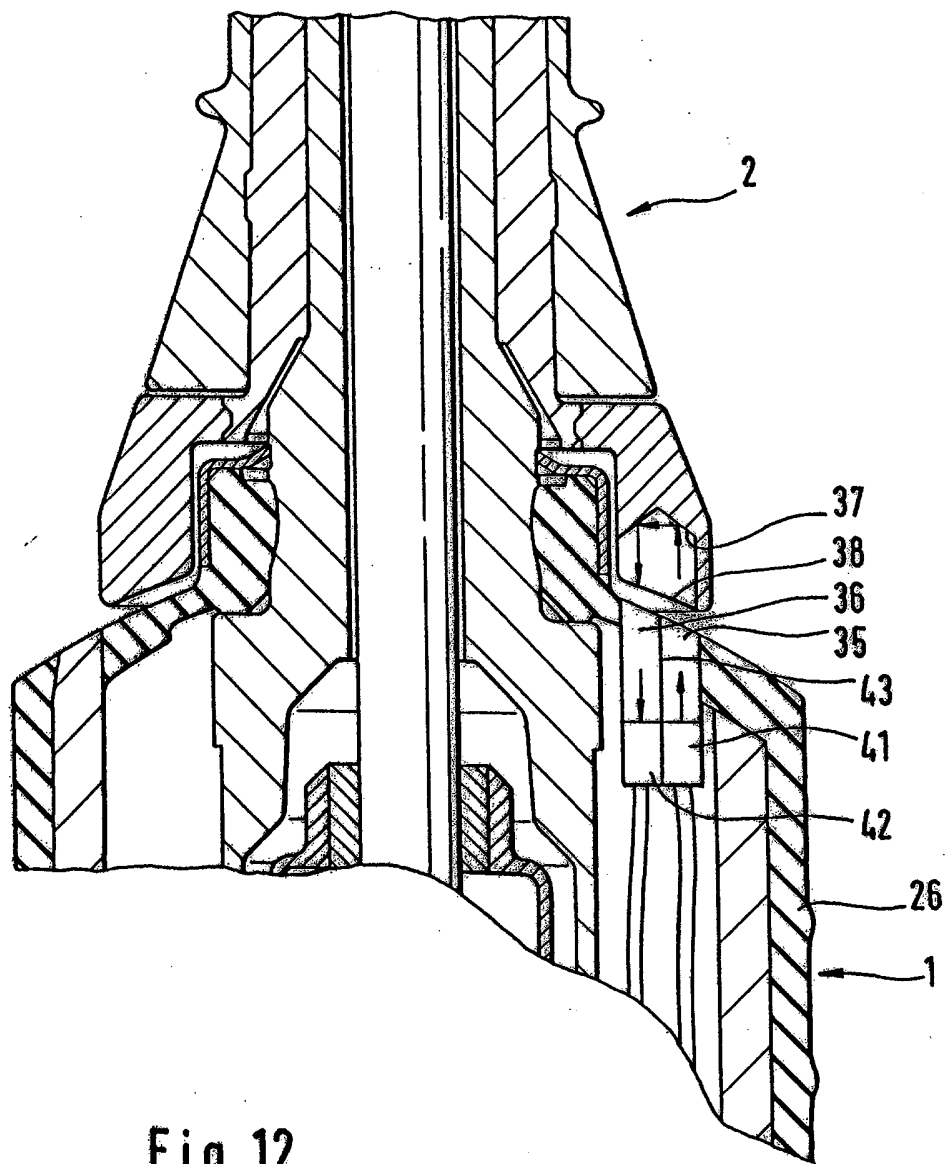


Fig. 12

12/24

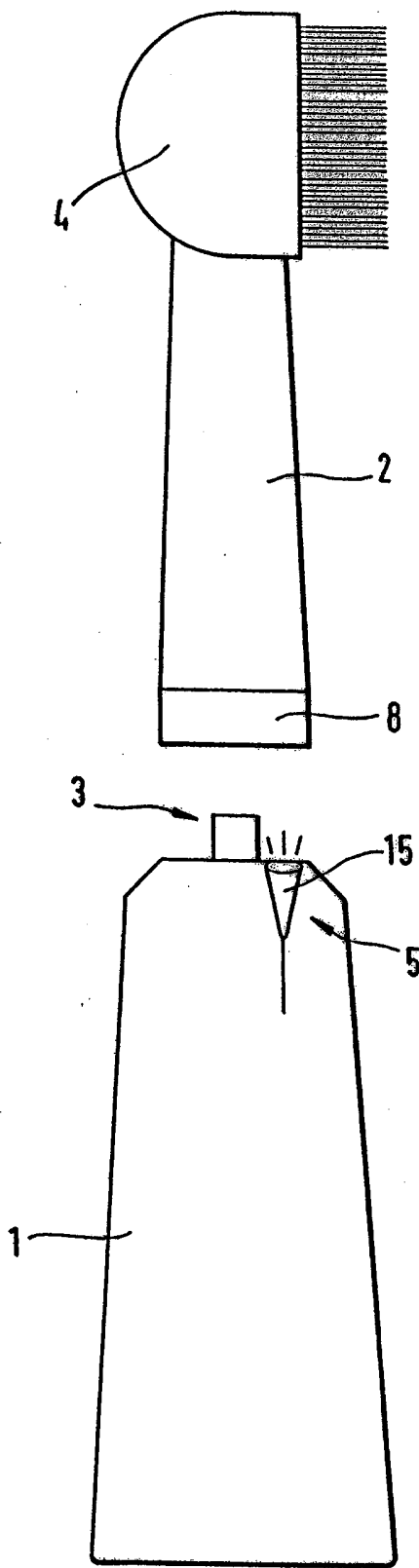


Fig. 13

13/24

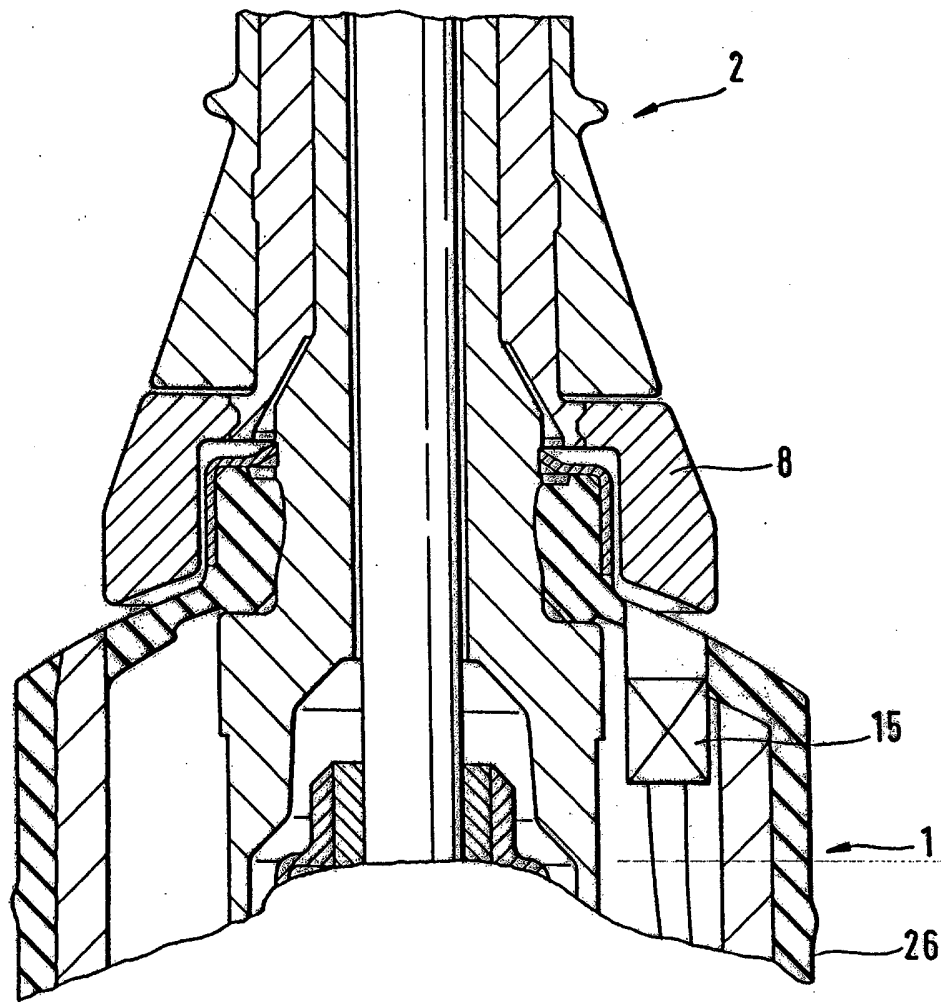


Fig. 14

14/24

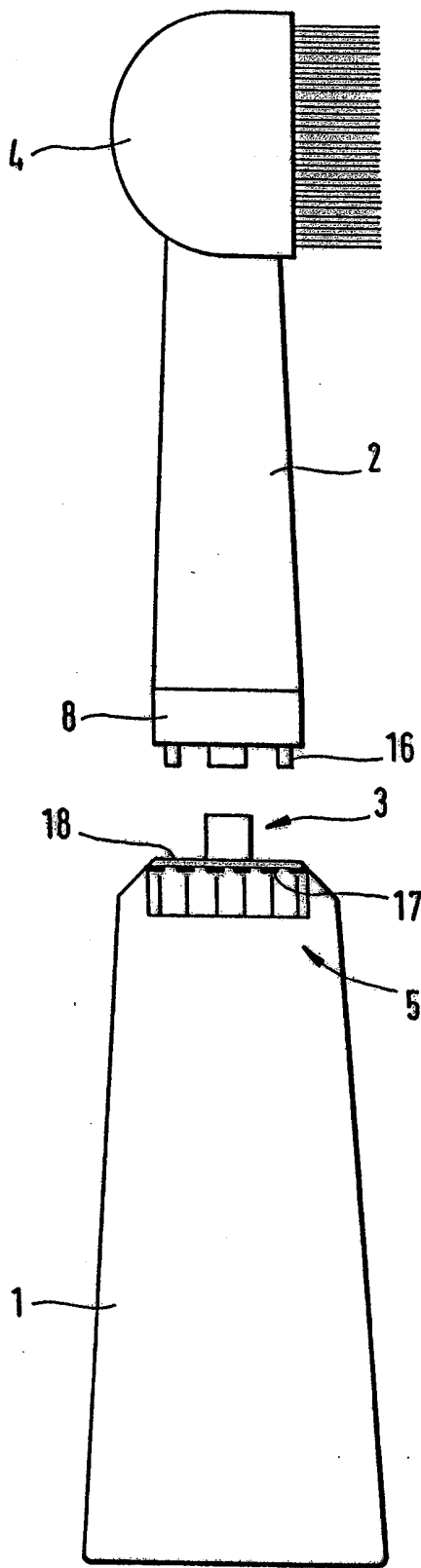


Fig. 15

15 / 24

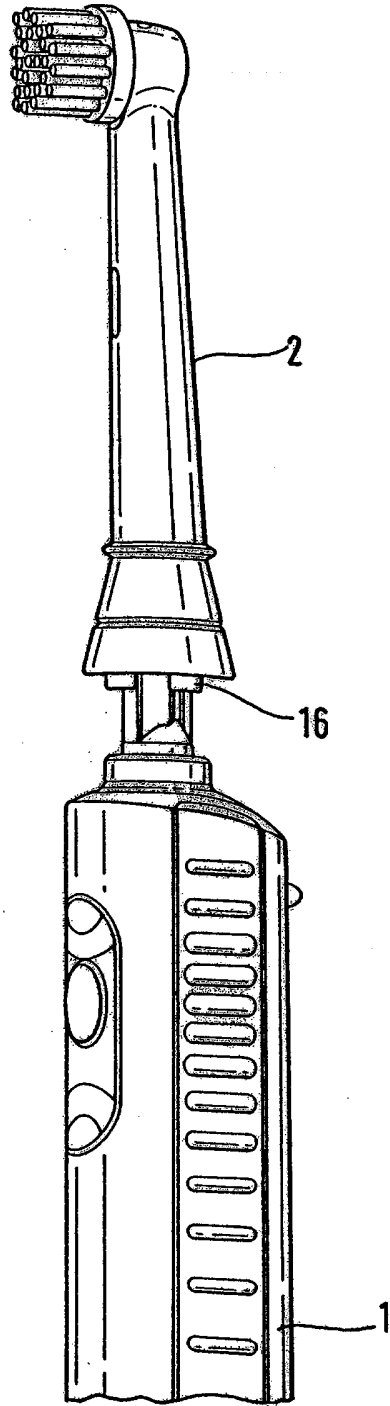


Fig. 16

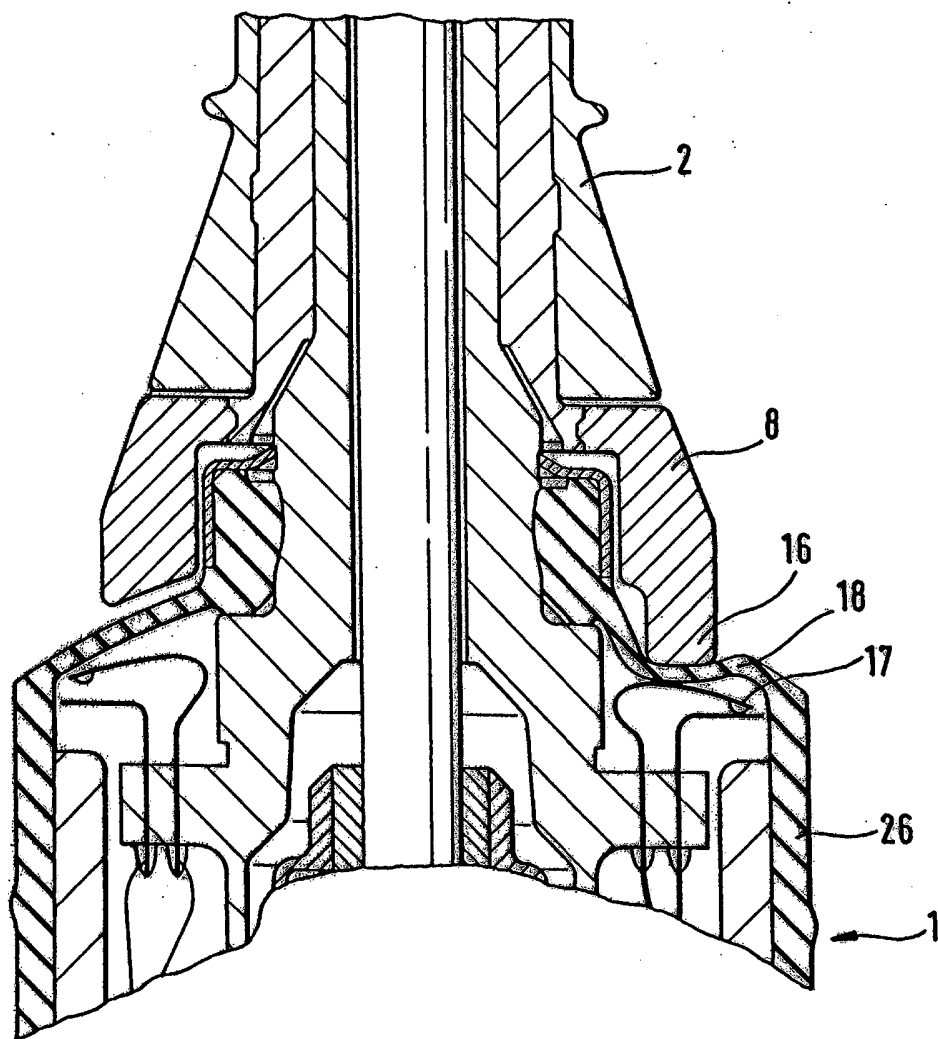


Fig.17

17/24

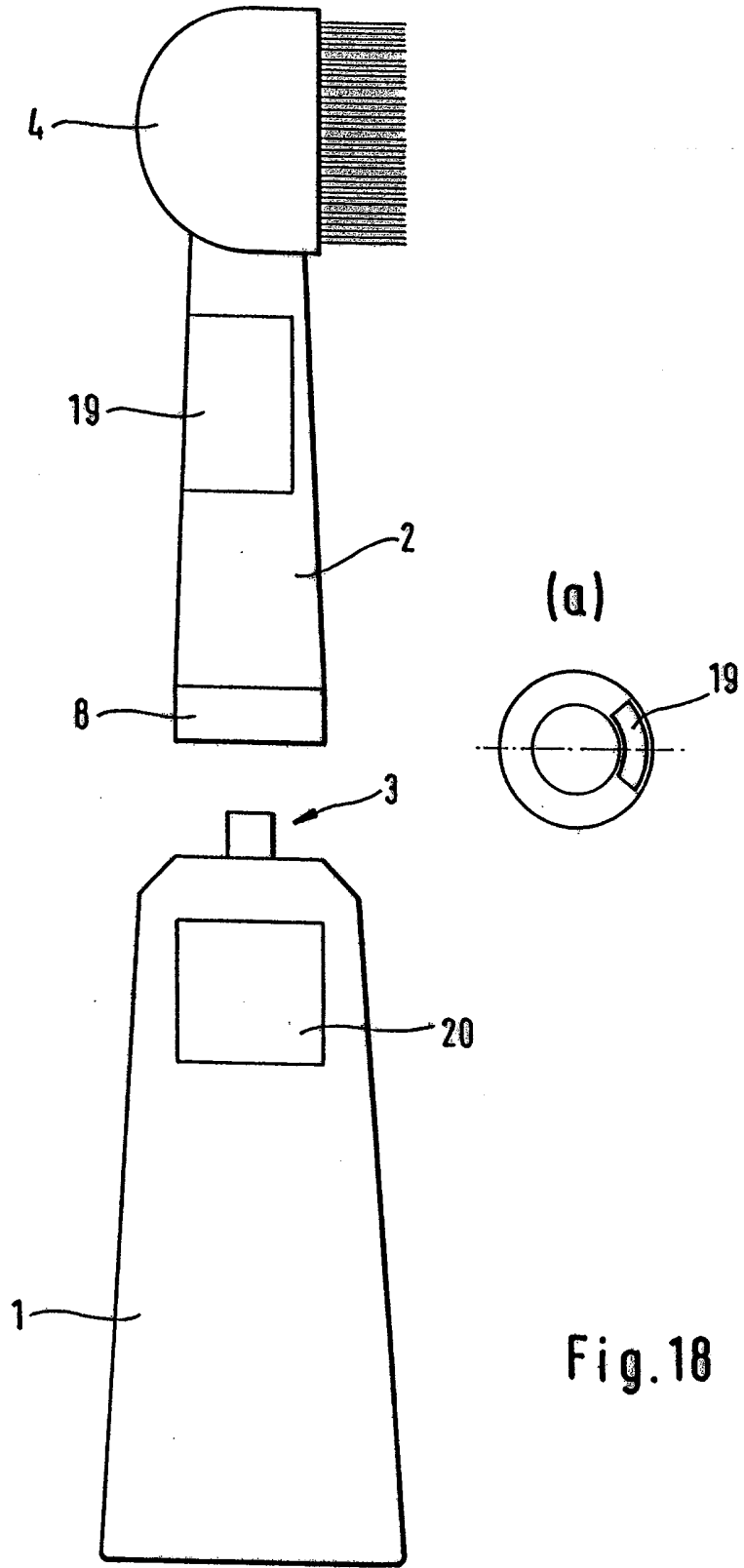


Fig.18

18/24

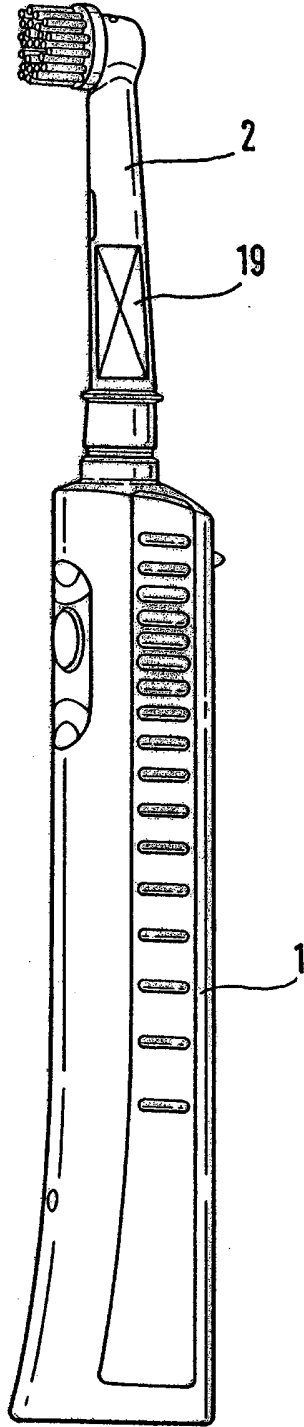


Fig. 19

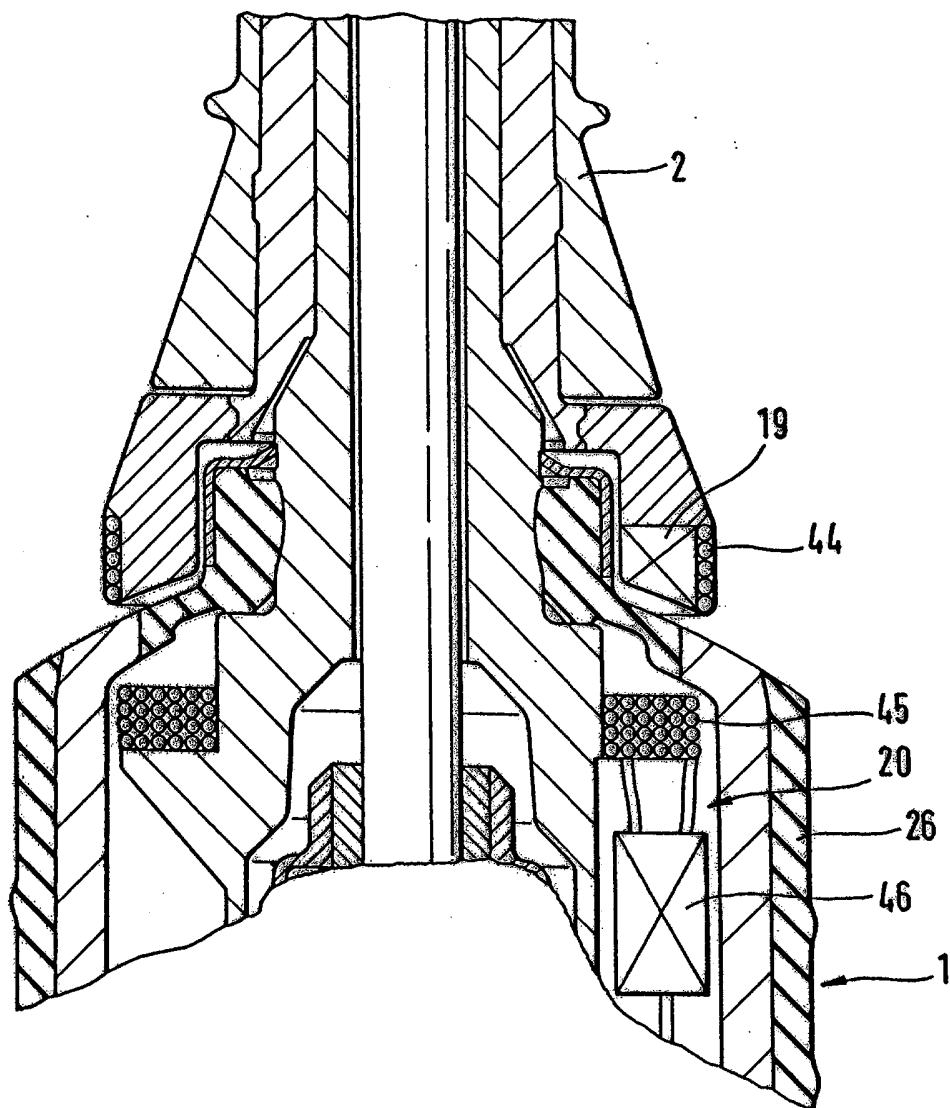


Fig. 20

20/24

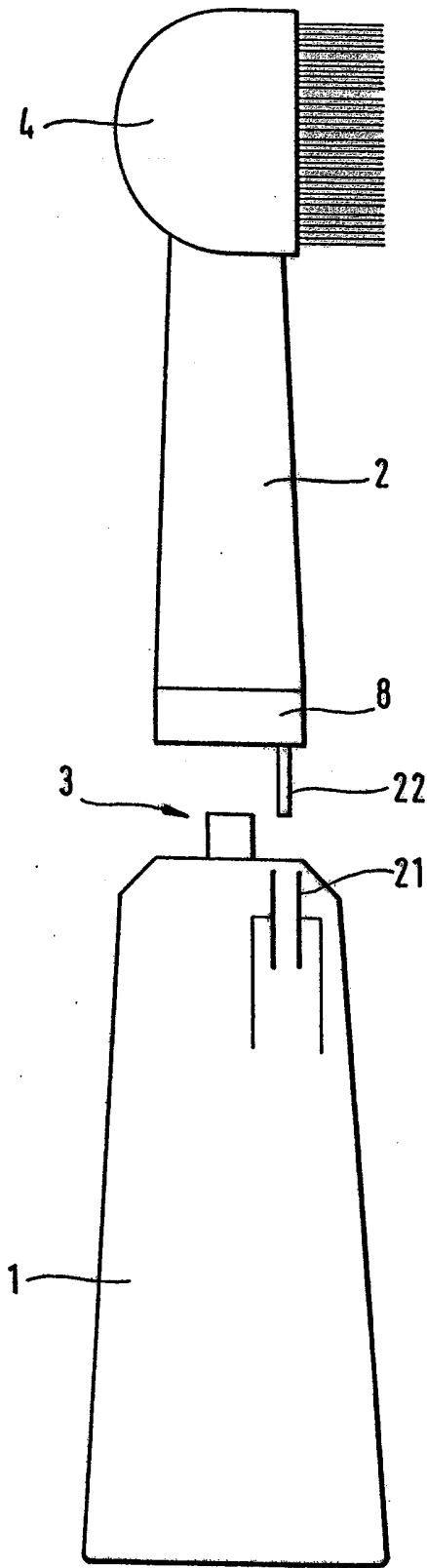


Fig. 21

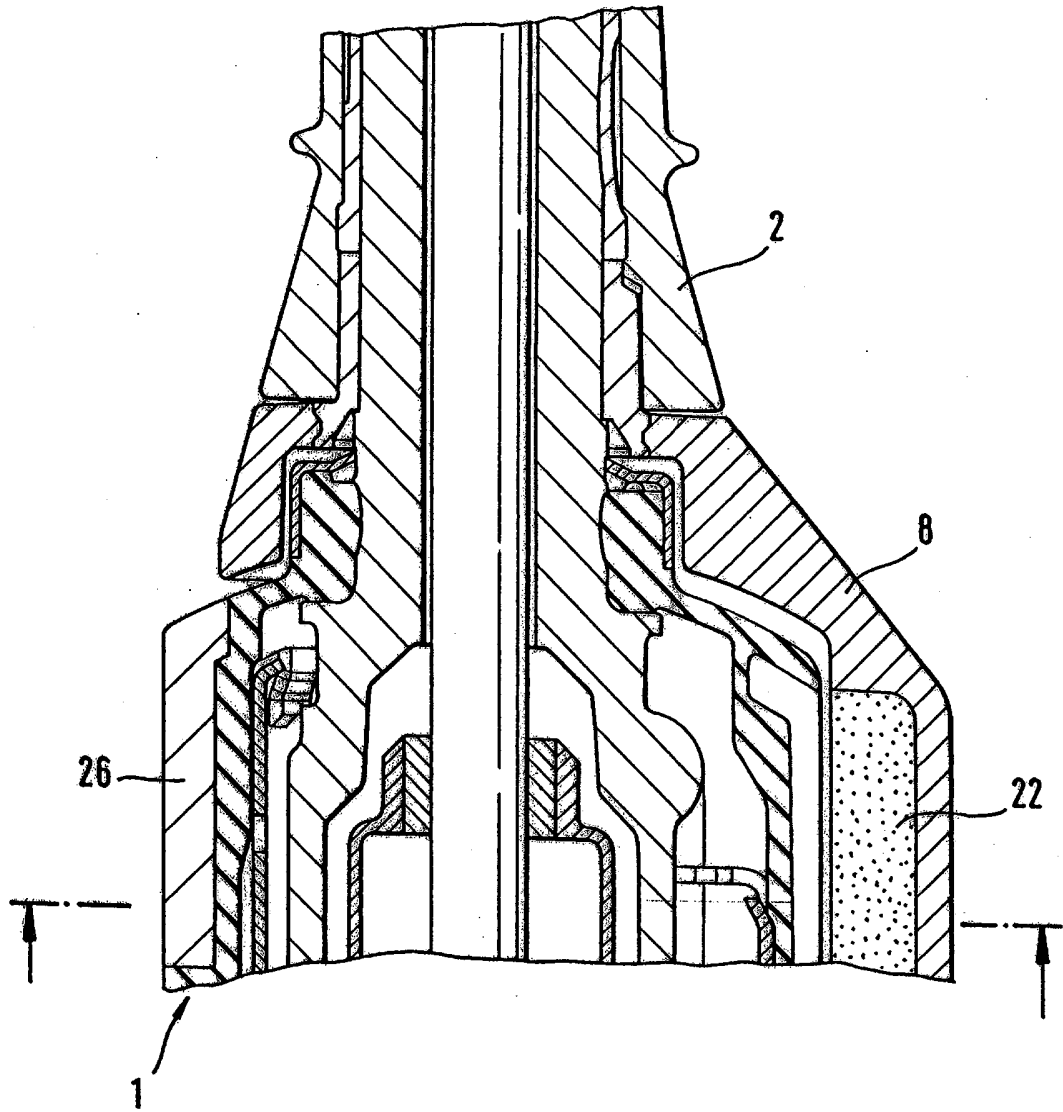


Fig. 22

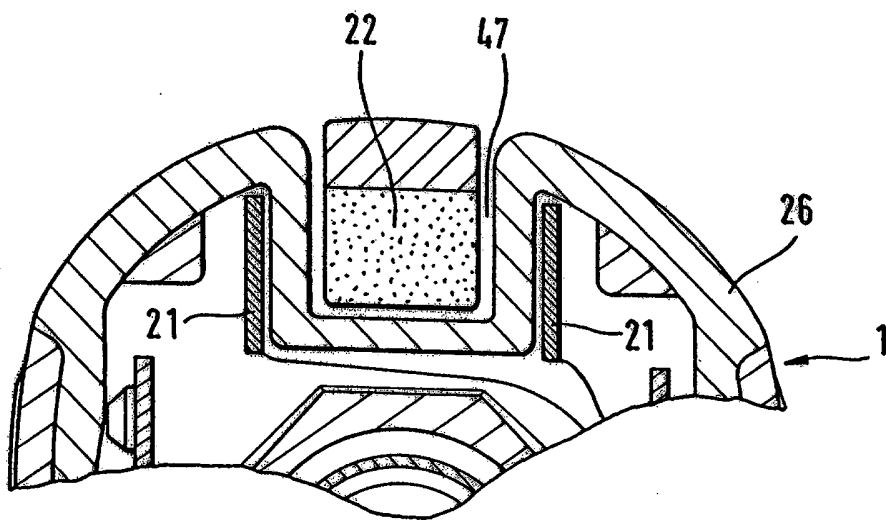


Fig. 23

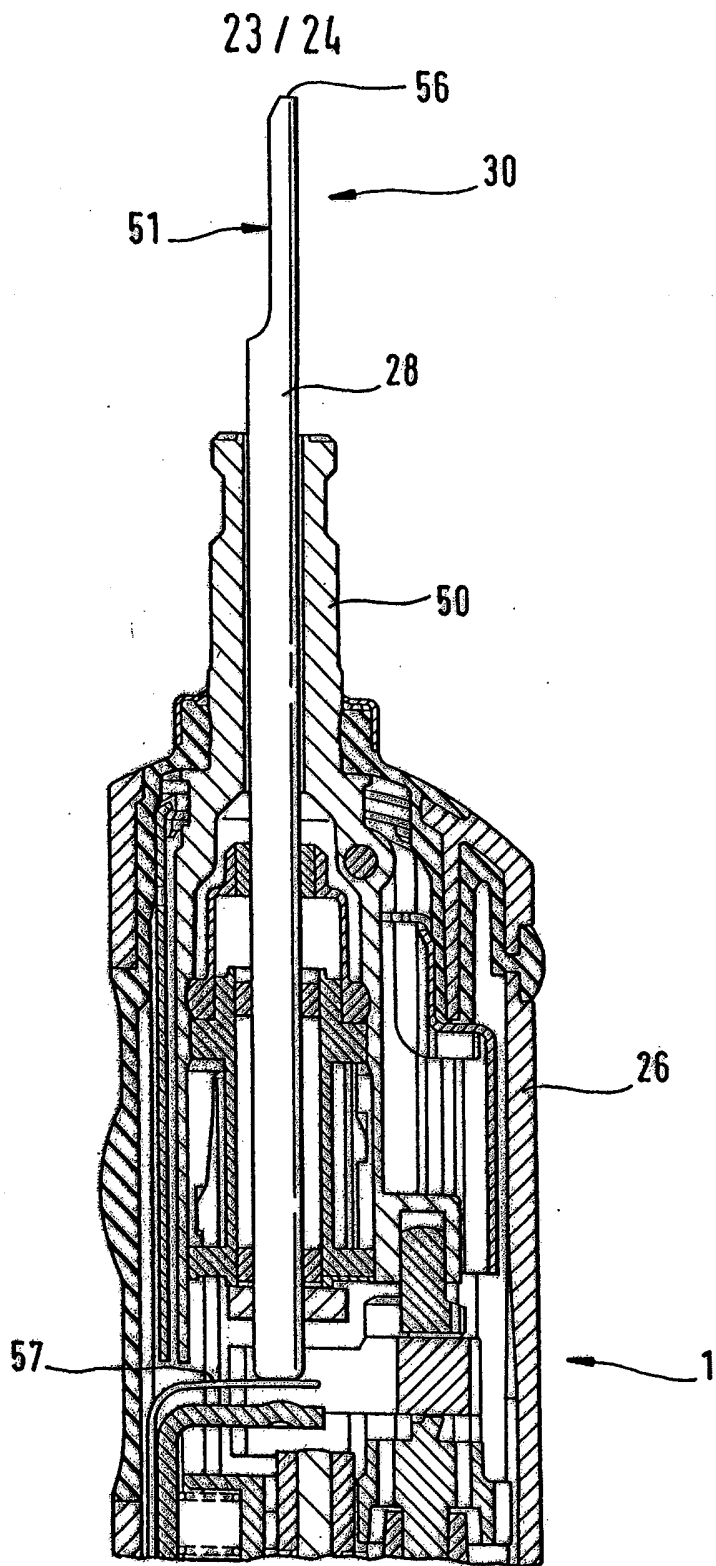


Fig. 24

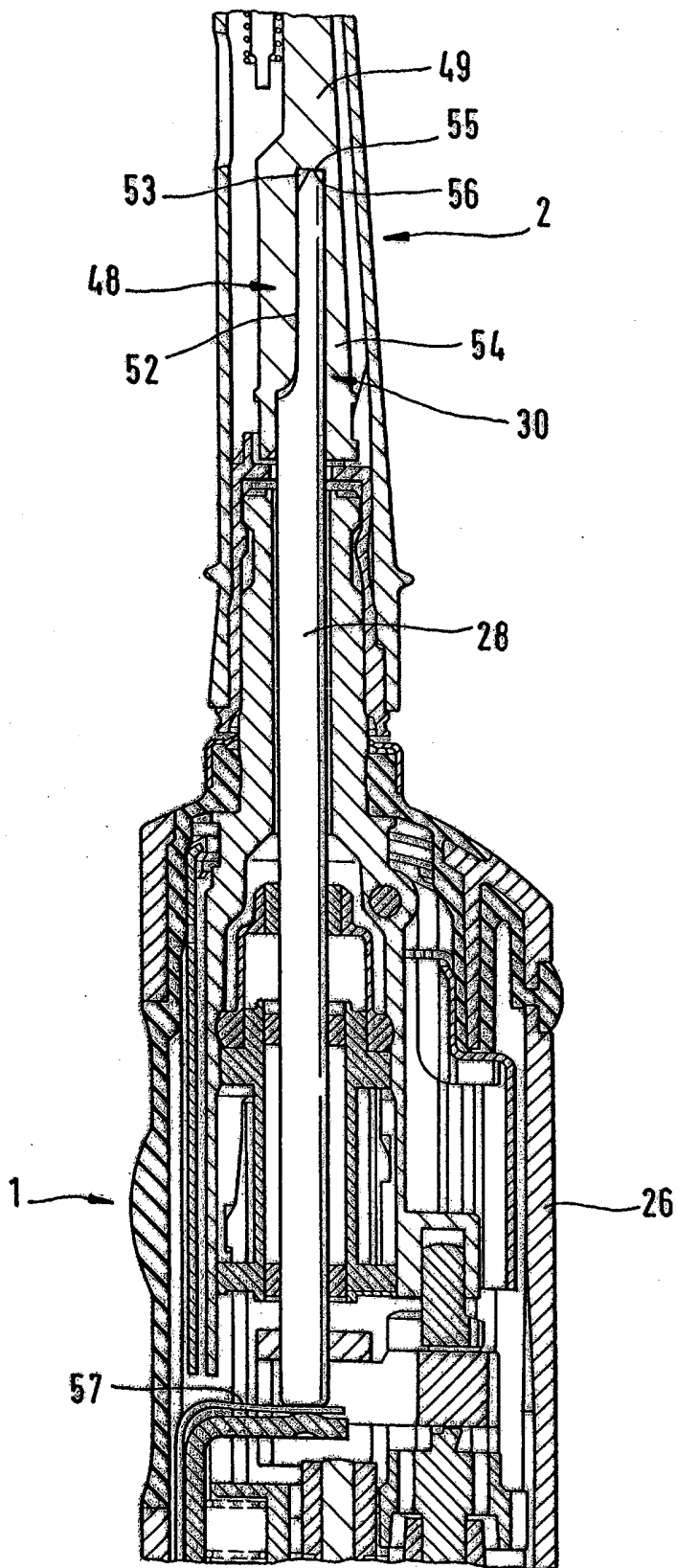


Fig. 25