



(12) 实用新型专利

(10) 授权公告号 CN 203012372 U

(45) 授权公告日 2013. 06. 19

(21) 申请号 201220754325. 5

(22) 申请日 2012. 12. 24

(73) 专利权人 潘冬梅

地址 325200 浙江省瑞安市莘塍实验小学

(72) 发明人 潘冬梅

(51) Int. Cl.

G04B 47/00 (2006. 01)

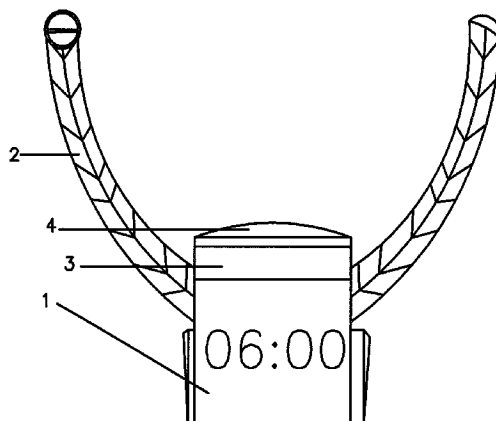
权利要求书1页 说明书1页 附图1页

(54) 实用新型名称

一种U盘手表组合体

(57) 摘要

本实用新型公开了一种U盘手表组合体,由手表本体和手表带组合而成,手表本体上设置有一U盘,手表本体侧面开有U盘口。本实用新型的有益效果:该实用新型设计合理,结构新颖;携带更方便,解决了U盘和手表分开携带的问题;避免了将U盘丢失,从而有利于人们更好地工作。



1. 一种 U 盘手表组合体,由手表本体 (1) 和手表带 (2) 组合而成,其特征在于,手表本体 (1) 上设置有一 U 盘 (3),手表本体 (1) 侧面开有 U 盘口 (4)。

一种 U 盘手表组合体

技术领域

[0001] 本实用新型涉及一种手表,尤其涉及一种 U 盘手表组合体。

背景技术

[0002] 目前,在市场和生活中 U 盘和手表是两个独立体, U 盘和手表要分开携带,这样携带很不方便,而且 U 盘较小,很容易丢失,进而会影响到人们的工作。

实用新型内容

[0003] 针对现有技术的不足,本实用新型提供一种 U 盘手表组合体。

[0004] 为了实现上述目的,本实用新型解决其技术问题所采取的技术方案是:

[0005] 一种 U 盘手表组合体,由手表本体和手表带组合而成,手表本体上设置有一 U 盘,手表本体侧面开有 U 盘口。

[0006] 本实用新型的有益效果:该实用新型设计合理,结构新颖;携带更方便,解决了 U 盘和手表分开携带的问题;避免了将 U 盘丢失,从而有利于人们更好地工作。

附图说明

[0007] 图 1 为本实用新型的结构示意图。

具体实施方式

[0008] 如图 1 所示,一种 U 盘手表组合体,由手表本体 1 和手表带 2 组合而成,手表本体 1 上设置有一 U 盘 3,手表本体 1 侧面开有 U 盘口 4。使用时,人们只用将手表带在身上的同时, U 盘 3 也就随着带在身上,人们再看时间的同时,也就会发现 U 盘 3,这样就不会让 U 盘很容易丢失。

[0009] 本实用新型的有益效果:该实用新型设计合理,结构新颖;携带更方便,解决了 U 盘和手表分开携带的问题;避免了将 U 盘丢失,从而有利于人们更好地工作。

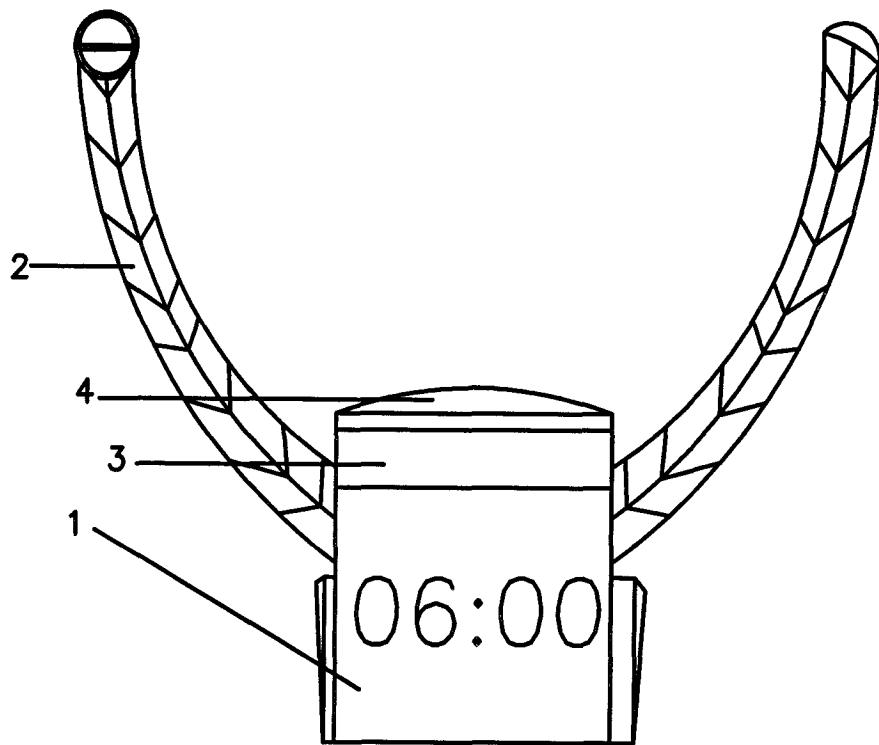


图 1