

RZECZPOSPOLITA  
POLSKA



Urząd Patentowy  
Rzeczypospolitej Polskiej

(12) **OPIS OCHRONNY**  
**WZORU UŻYTKOWEGO** (19) **PL** (11) **70507**

(21) Numer zgłoszenia: **126032**

(13) **Y1**

(51) Int.Cl.  
**A01G 9/02 (2018.01)**

(22) Data zgłoszenia: **13.02.2017**

(54)

**Doniczka wisząca**

(43) Zgłoszenie ogłoszono:

**27.08.2018 BUP 18/18**

(45) O udzieleniu prawa ochronnego ogłoszono:

**31.01.2019 WUP 01/19**

(73) Uprawniony z prawa ochronnego:

**PROSPERPLAST 1 SPÓŁKA Z OGRANICZONĄ  
ODPOWIEDZIALNOŚCIĄ, Rybarzowice, PL**

(72) Twórca(y) wzoru użytkowego:

**PAWEŁ MRÓZEK, Buczkowice, PL**

**PL 70507 Y1**

## Opis wzoru

Przedmiotem wzoru użytkowego jest doniczka wisząca, zwłaszcza do uprawiania roślin ozdobnych.

Znane są różne rodzaje doniczek wiszących. Doniczki te mają podstawki lub ich nie posiadają. Doniczki wiszące są różnych kształtów i deseni. Doniczki wiszące posiadają zawiesie z uchwytem. Zawiesiem tym są wieszane do sufitu, na ścianach czy też na pergolach. Zawiesia doniczki wiszącej mocowane są do uchwytów lub kołnierza doniczki. W czasie transportu doniczki oraz zawiesia pakowane są osobno. Co utrudnia ich transport, gdyż są to dwa osobno pakowane elementy. Znana jest z opisu wzoru użytkowego W-125530 doniczka wisząca z podstawką według wzoru użytkowego o różnym kształcie posiada w górnym obrzeżu trzy uchwyty równomiernie oddalone od siebie do zawieszenia zawiesia. Po wewnętrznej stronie jednej połowy obrzeża doniczki wewnątrz znajdują się trzy prowadnice na klipsy. Klipsy mają kształt litery S o wydłużonej dolnej podstawie, którą mocowane są w prowadnicach doniczki. Łącznik litery S klipsa od strony dolnej podstawy posiada co najmniej trzy wypusty mocujące, które blokują na doniczkce klips o rant obrzeża doniczki. Górna podstawa litery S klipsa wewnątrz ma haczyk mocujący zawiesie wewnątrz klipsa. W czasie transportu zawiesie przymocowane są do powierzchni zewnętrznej bocznej doniczki za pomocą klipsów wsuniętych w prowadnice po wewnętrznej stronie obrzeża doniczki. Zawiesie wsuwa się pomiędzy górną podstawę a łącznik litery S klipsa, poza haczyk mocujący.

Celem wzoru jest opracowanie doniczki wiszącej, w która będzie prosta i łatwa w montażu.

Doniczka wisząca według wzoru użytkowego składa się z doniczki z przymocowanej do niej podstawką i plastikowego zawiesia. Doniczka jest to bryła o dowolnym kształcie, która posiada na obrzeżu z kołnierzem trzy miejsca uchwytowe równomiernie oddalone od siebie do zawieszenia zawiesia. Miejsca uchwytowe stanowią uwypuklenia na kołnierzu obrzeża stanowiące wzmocnienia otworów w kołnierzu. Zaś w górnym obrzeżu bocznej ściany pod otworami w kołnierzu posiada pionową wypukłość, która od dołu jest otwarta. Pionowa wypukłość od wewnętrznej strony bocznej ściany przechodzi w prowadnicę. Zawiesie jest to uchwyt z trzema linkami zakończonymi zaczepami. Zaczepy mają kształt w przekroju wzdłużnym małej niedomkniętej litery „p”. Zaczep od strony brzuszka litery „p” przechodzi przez otwór w kołnierzu i zahacza haczykiem utworzonym przez niedomkniętą literę „p” w otwartym dole pionowej wypukłości obrzeża bocznej ściany. Natomiast nóżką małej litery „p” zaczepu zamocowana jest w prowadnicy.

Taka konstrukcja doniczki wiszącej w której miejsca uchwytowe na obrzeżach doniczki posiadają specjalne podwójne otwory równomiernie oddalone od siebie umożliwiają łatwe, prawidłowe i skuteczne umieszczenie zaczepów z zawiesia plastikowego.

Przedmiot wzoru użytkowego jest uwidoczniony na rysunku, na którym fig. 1 przedstawia doniczkę z zawiesiem w widoku ogólnym, fig. 2 – doniczkę z zawiesiem w widoku góry, fig. 3 – miejsce uchwytowe w widoku z góry, fig. 4 – doniczkę z zawiesiem w widoku przodu, fig. 5 – miejsce uchwytowe w widoku z przodu, fig. 6 – doniczkę z zawiesiem w przekroju wzdłużnym, a fig. 7 – miejsce uchwytowe w przekroju wzdłużnym.

P r z y k ł a d. Doniczka 1 z przymocowanej do niej podstawką 2 ma plastikowe zawiesie 3. Doniczka 1 jest to bryła o dowolnym kształcie, która posiada na obrzeżu 4 z kołnierzem 5 trzy miejsca uchwytowe 6 równomiernie oddalone od siebie do zawieszenia zawiesia 3. Miejsca uchwytowe 6 składa się z uwypuklenia 7 na kołnierzu 5 obrzeża 4 stanowiące wzmocnienia otworów 8 w kołnierzu 5. Zaś w górnej powierzchni bocznej ściany 9 pod otworami 8 w kołnierzu 5 posiada pionową wypukłość 10, która od dołu 11 jest otwarta. Pionowa wypukłość 10 od wewnętrznej strony bocznej ściany 8 przechodzi w prowadnicę 12. Zawiesie 3 jest to uchwyt 13 z trzema linkami 14 zakończonymi zaczepami 15. Zaczepy 15 mają kształt w przekroju wzdłużnym małej niedomkniętej litery „p”. Zaczep 15 od strony brzuszka 16 litery „p” przechodzi przez otwór 8 w kołnierzu 5 i zahacza zaczepem utworzonym przez niedomkniętą literę „p” w otwartym dole 11 pionowej wypukłości 7 obrzeża 4 bocznej ściany 9. Natomiast nóżka 17 małej litery „p” zaczepu 15 zamocowana jest w prowadnicy.

## Zastrzeżenie ochronne

1. Doniczka z przymocowaną do niej podstawką mająca z tworzywa sztucznego zawieszanie jest to bryła o dowolnym kształcie, która posiada na obrzeżu z kołnierzem trzy miejsca uchwytowe równomiernie oddalone od siebie do zawieszenia zawieszania, a zawieszanie stanowi uchwyt z trzema linkami zakończonymi zaczepami, natomiast nóżka małej litery „p” zaczepu zamocowana jest w prowadnicy, **znamienna tym**, że miejsce uchwytowe (6) składające się uwypuklenia (7) na kołnierzu (5) obrzeża (4) stanowiące wzmocnienia otworów (8) w kołnierzu (5), zaś a w górnej powierzchni bocznej ściany (9) pod otworami (8) w kołnierzu (5) posiada pionową wypukłość (10), która od dołu jest otwarta, natomiast pionowa wypukłość (10) od wewnętrznej strony bocznej ściany (8) przechodzi w prowadnicę (12), a zaczepy (15) mają kształt w przekroju wzdłużnym małej niedomkniętej litery „p”, gdzie zaczep (15) od strony brzuszka (6) litery „p” przechodzi przez otwór (8) w kołnierzu (5) i zahacza zaczepem utworzonym przez niedomkniętą literę „p” w otwartym dole pionowej (11) wypukłości (7) obrzeża (4) bocznej ściany (9).

## Rysunki

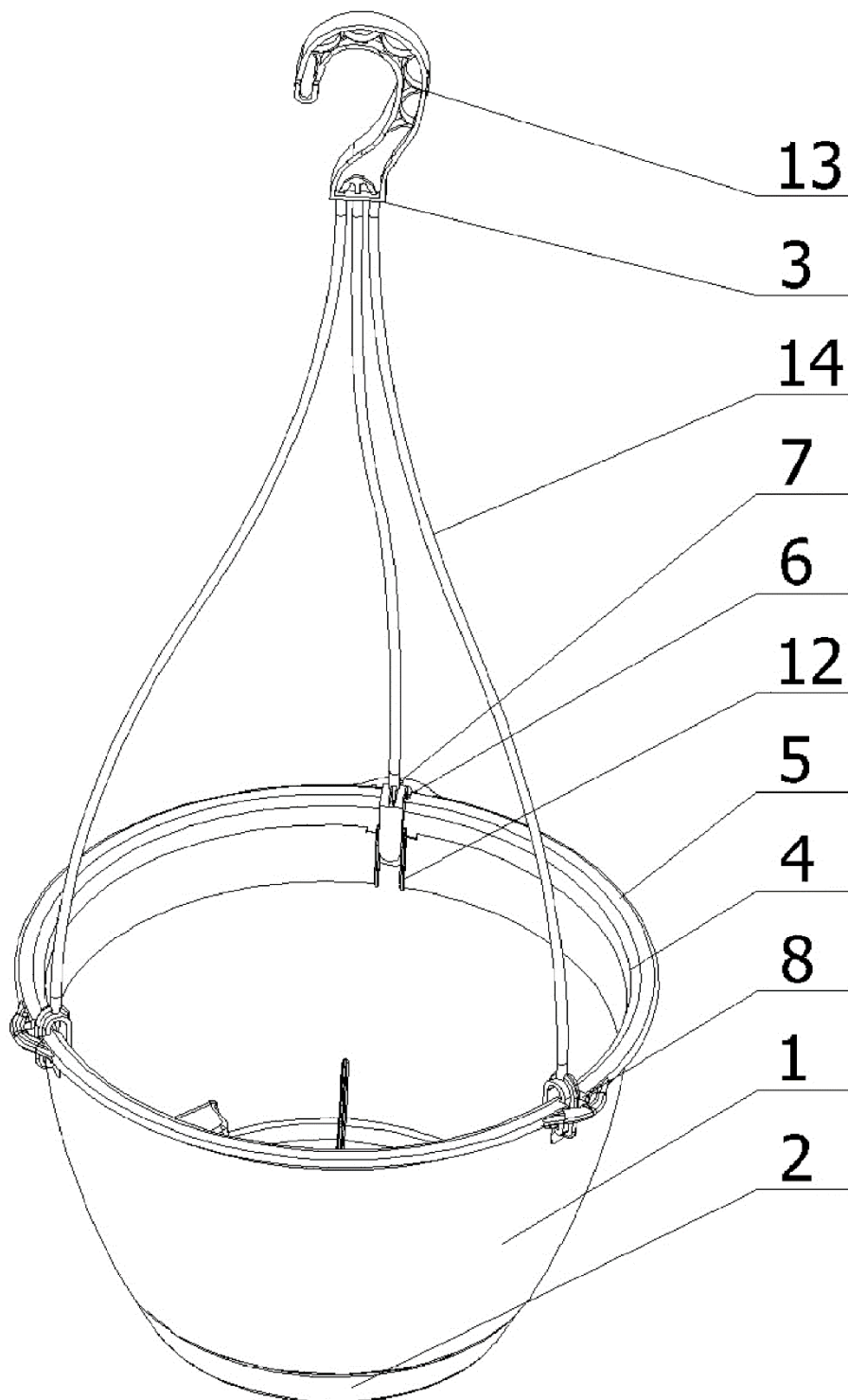


Fig. 1

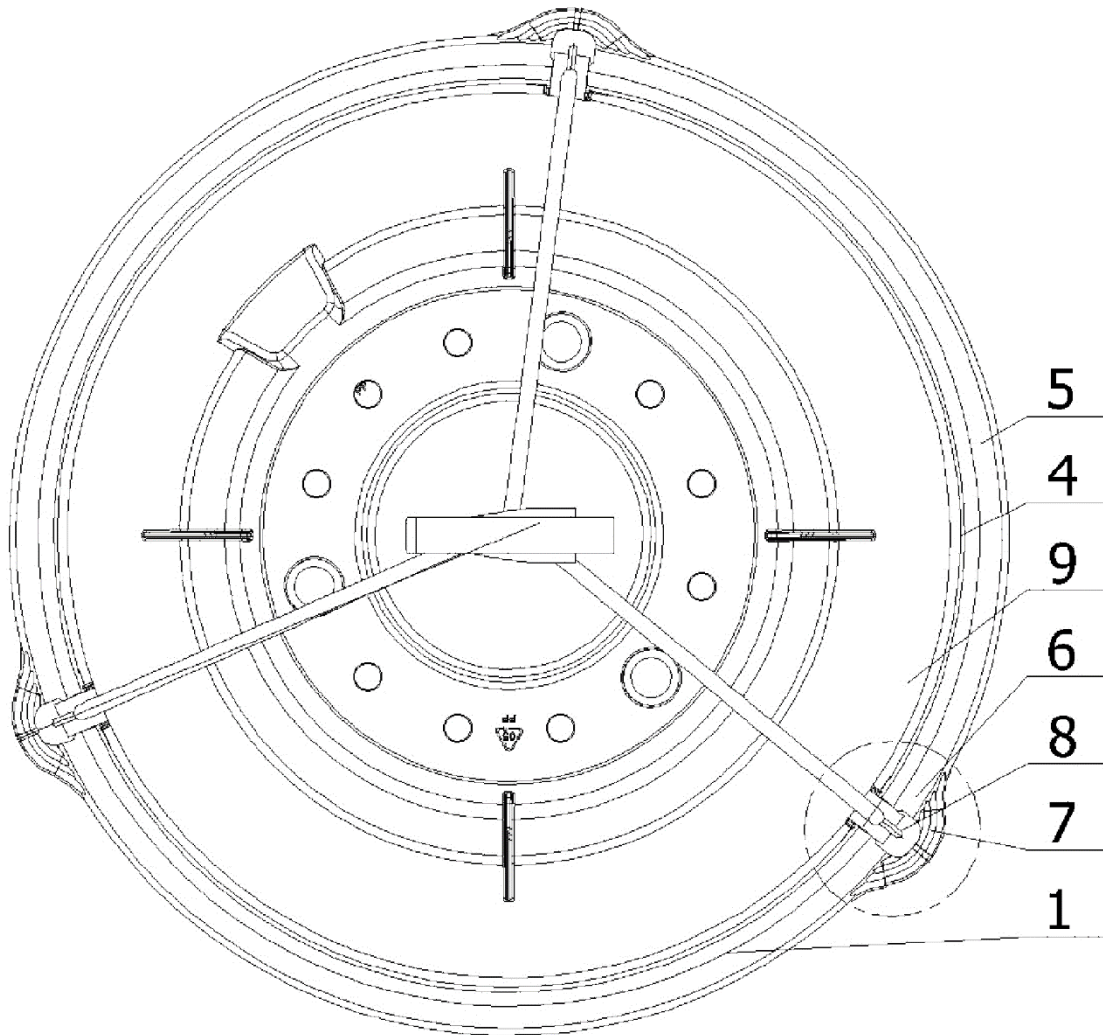


Fig. 2

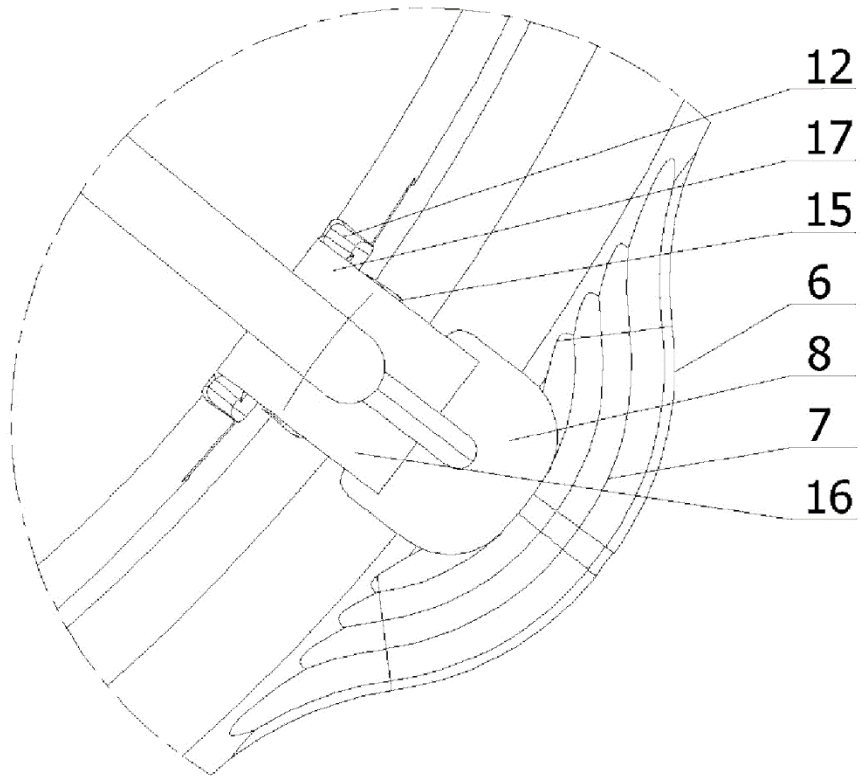


Fig. 3

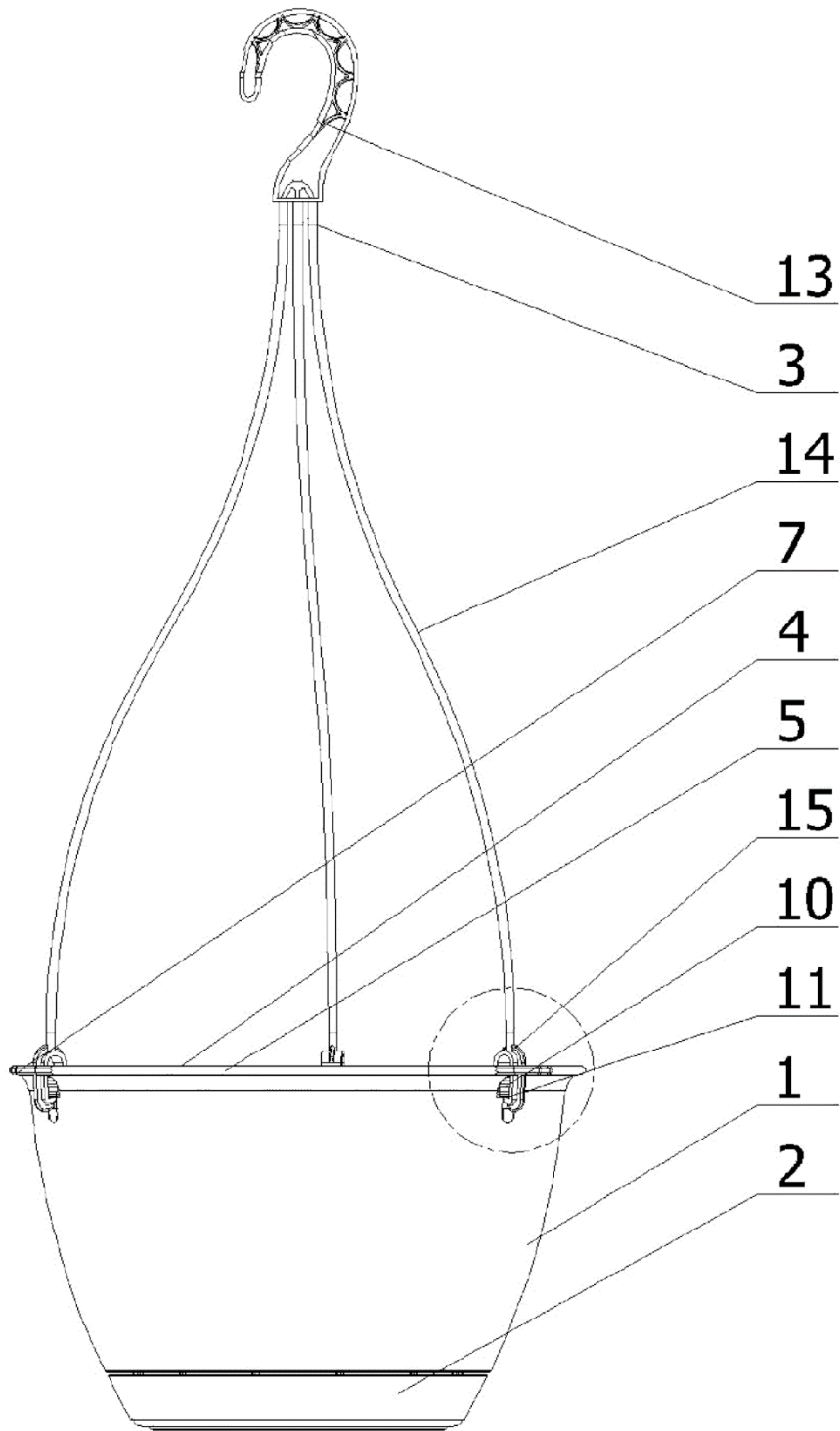


Fig. 4

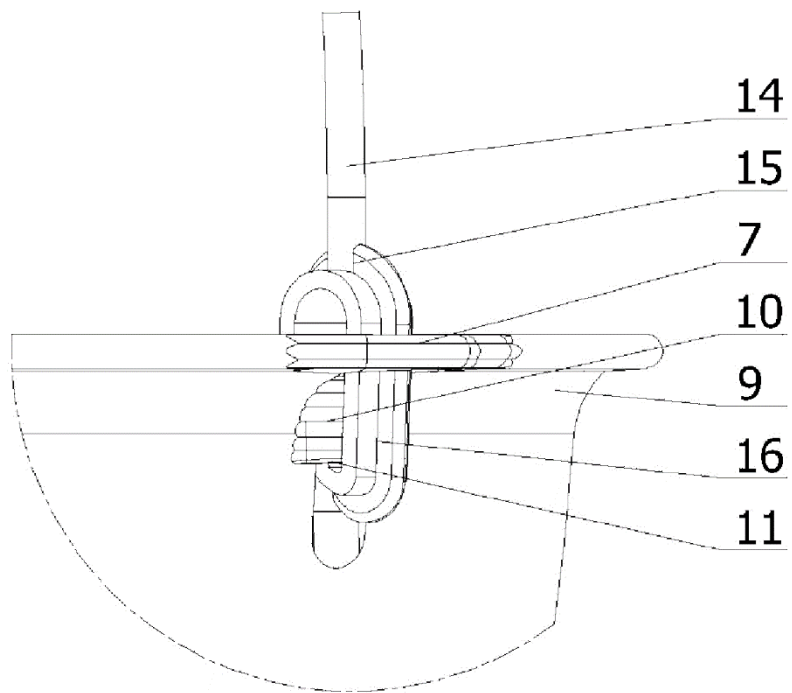


Fig. 5

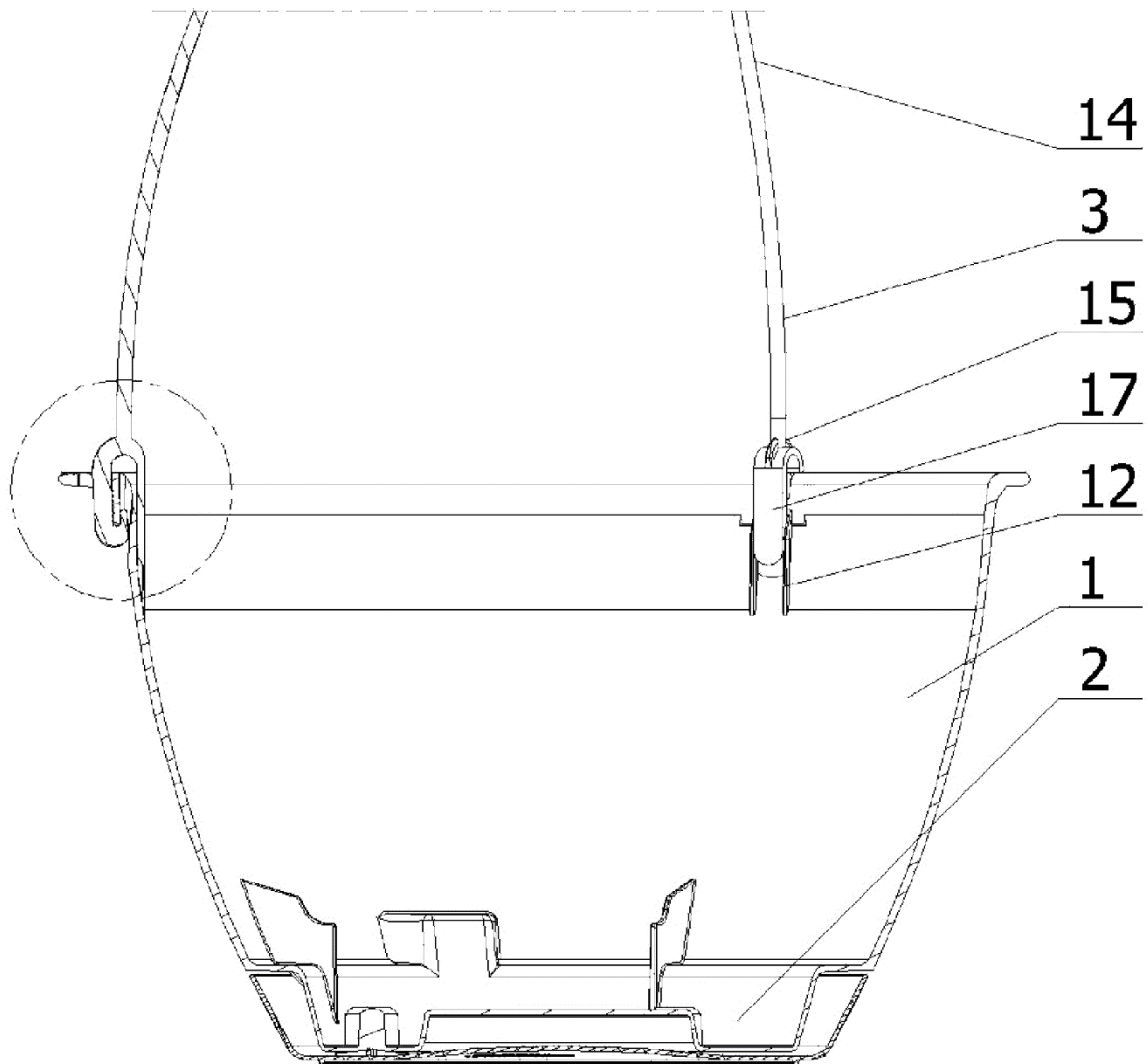


Fig. 6

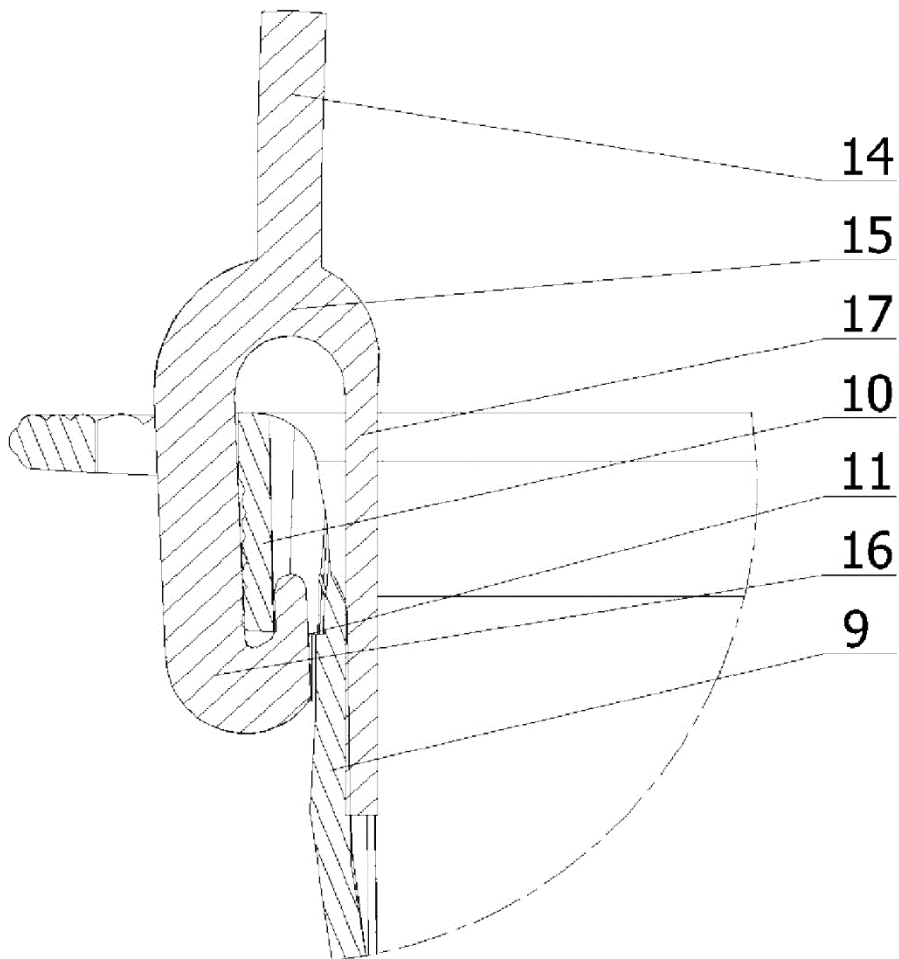


Fig. 7