

[19] 中华人民共和国国家知识产权局

[51] Int. Cl.

A01K 43/00 (2006.01)

G01N 33/08 (2006.01)



# [12] 发明专利申请公布说明书

[21] 申请号 200710115906.8

[43] 公开日 2009年6月17日

[11] 公开号 CN 101455182A

[22] 申请日 2007.12.16

[21] 申请号 200710115906.8

[71] 申请人 延新杰

地址 250101 山东省济南市历城区临港开发  
区凤鸣路山东建筑大学

[72] 发明人 延新杰 许福运

[74] 专利代理机构 济南圣达专利商标事务所有限  
公司

代理人 杜隆安

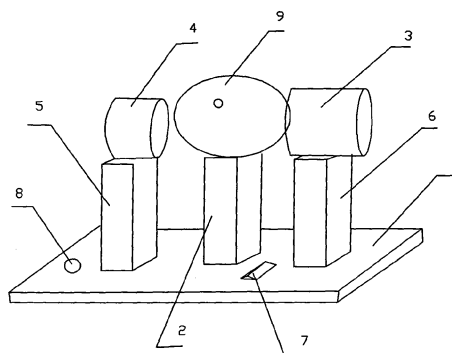
权利要求书1页 说明书2页 附图1页

## [54] 发明名称

受精鸡蛋检测器

## [57] 摘要

本发明公开一种受精鸡蛋检测器，属于鸡蛋检测装置类制造技术领域。本发明包括底座，所述的底座上安装有载物台，在载物台的两侧有照明灯具和检测装置，检测装置与报警器串联，报警器安装在底座的一端，在底座上设有控制检测装置的开关。所述的检测装置是由检测光感应器和信号处理单元组成，检测光感应器、信号处理单元和报警器依次联结组成一个检测电路，信号处理单元是由单片机为中心的控制部件组成。检测器来检测鸡蛋内是否有黑点，如果检测到有黑点，检测器可以将检测到黑点作为一用信号输出，将信号输入到信号处理器进行处理，然后通过报警的方式显示出来，具有检测精确高、使用方便等优点。



- 
- 1、受精鸡蛋检测器，包括底座，其特征是：所述的底座上安装有载物台，在载物台的两侧有照明灯具和检测装置，检测装置与报警器串联，报警器安装在底座的一端，在底座上设有控制检测装置的开关。
  - 2、根据权利要求1所述的受精鸡蛋检测器，其特征是：所述的检测装置是由检测光感应器和信号处理单元组成，检测光感应器、信号处理单元和报警器依次联结组成一个检测电路，信号处理单元是由单片机为中心的控制部件组成。

## 受精鸡蛋检测器

## 技术领域

本发明公开一种受精鸡蛋检测器，属于鸡蛋检测装置类制造技术领域。

## 背景技术

现在照蛋器，在孵化场是检测鸡蛋的必须仪器。现在孵化场检测鸡蛋要孵化十多天才能用现有的照蛋器检测，检测时要求人眼集中精力观看被检测的鸡蛋，这主要是由于现在检测鸡蛋是用照蛋器照鸡蛋内是否有血丝，如果有就继续孵化，如果没有就拣出来，将拣出来的卖给一些商贩，这种鸡蛋很便宜，孵化商在这方面就损失很大一部分。现在也可以在孵化前检测鸡蛋是否受精，首先捐一个筒，把鸡蛋放在里面，拿手电筒从一端照射或利用太阳光照，在另一端看，有黑点的，就是受精卵，如果中间有白点，就不是受精卵。这种检测方法虽然实现了孵化前检测，鸡蛋可以按商品蛋的价格出售，但是效率很低，一般孵化场不用。现在孵化场都用前种方法检测鸡蛋是否能孵化出鸡苗。

## 发明内容

针对现有技术的不足，本发明提供了一种检测精确高、使用方便利用单片机处理信号控制的受精鸡蛋检测器。

本发明是通过以下技术方案实现的：

本发明包括底座，所述的底座上安装有载物台，在载物台的两侧有照明灯具和检测装置，检测装置与报警器串联，报警器安装在底座的一端，在底座上设有控制检测装置的开关。

所述的检测装置是由检测光感应器和信号处理单元组成，检测光感应器、信号处理单元和报警器依次联结组成一个检测电路，信号处理单元是由单片机为中心的控制部件组成。

本发明该装置由光源，检测器，信号处理器组成的。光源是用来照鸡蛋的，用光源来照鸡蛋，可以显示鸡蛋内是否有黑点，检测器来检测鸡蛋内是否有黑点，如果检测到有黑点，检测器可以将检测到黑点作为一用信号输出，将信号输入到信号处理器进行处理，然后通过报警的方式显示出来。光源利用LED灯，检测器光感应器，光感应器可以感应鸡蛋内是否有黑点，信号处理器接受检测器的信号后进行处理，接受到黑点信号经处理后发出一声报警的声音，接受不到黑点信号经处理后发出另一声报警的声音，这样就可以检测出一个鸡蛋是否受精。首先打开开关，将鸡蛋放在载物台上用电源对鸡蛋进行照射，同时检测器内的光感应器检测鸡蛋内是否有黑点，检测器检测的光信号输入到处理器的单片机，处理器内的单片机对信号进行处理，单片机将处理的信号输出到喇叭上进行报警，检测的人可以根据报警的声音将受精鸡蛋愚昧受精的鸡蛋分开。

## 附图说明

图1为本发明的结构示意图；

图2为本发明电路图。

其中，1、底座，2、载物台，3、照明灯具，4、检测光感应器，5、信号处理单元，6、

支架，7、开关，8、喇叭，9、鸡蛋。

#### 具体实施方式

实施例：结构如图所示，本发明包括底座1，在底座1上安装有载物台2，在载物台2的两侧有照明灯具3和检测装置，检测装置与报警器串联，报警器安装在底座的一端，在底座上设有控制检测装置的开关7。所述的检测装置是由检测光感应器4和信号处理单元5组成，检测光感应器4、信号处理单元5和报警器依次联结组成一个检测电路，信号处理单元是由单片机为中心的控制部件组成。上述的报警器是喇叭8，底座1是安装在导轨9上，照明灯具安装在支架6上，支架6固定在底座上。

本发明该装置由光源，检测器，信号处理器组成的。光源是用来照鸡蛋的，用光源来照鸡蛋，可以显示鸡蛋内是否有黑点，检测器来检测鸡蛋内是否有黑点，如果检测到有黑点，检测器可以将检测到黑点作为一用信号输出，将信号输入到信号处理器进行处理，然后通过报警的方式显示出来。光源利用LED灯，检测器光感应器，光感应器可以感应鸡蛋内是否有黑点，信号处理器接受检测器的信号后进行处理，接受到黑点信号经处理后发出一声报警的声音，接受不到黑点信号经处理后发出另一声报警的声音，这样就可以检测出一个鸡蛋是否受精。首先打开开关，将鸡蛋9放在载物台上用电源对鸡蛋进行照射，同时检测器内的光感应器检测鸡蛋内是否有黑点，检测器检测的光信号输入到处理器的单片机，处理器内的单片机对信号进行处理，单片机将处理的信号输出到喇叭上进行报警，检测的人可以根据报警的声音将受精鸡蛋愚昧受精的鸡蛋分开。

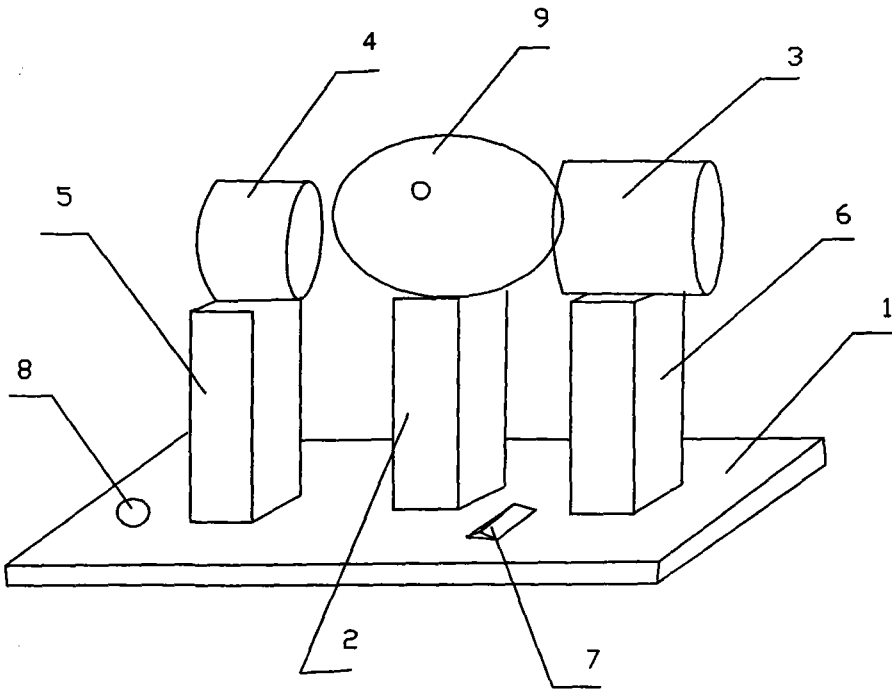


图 1

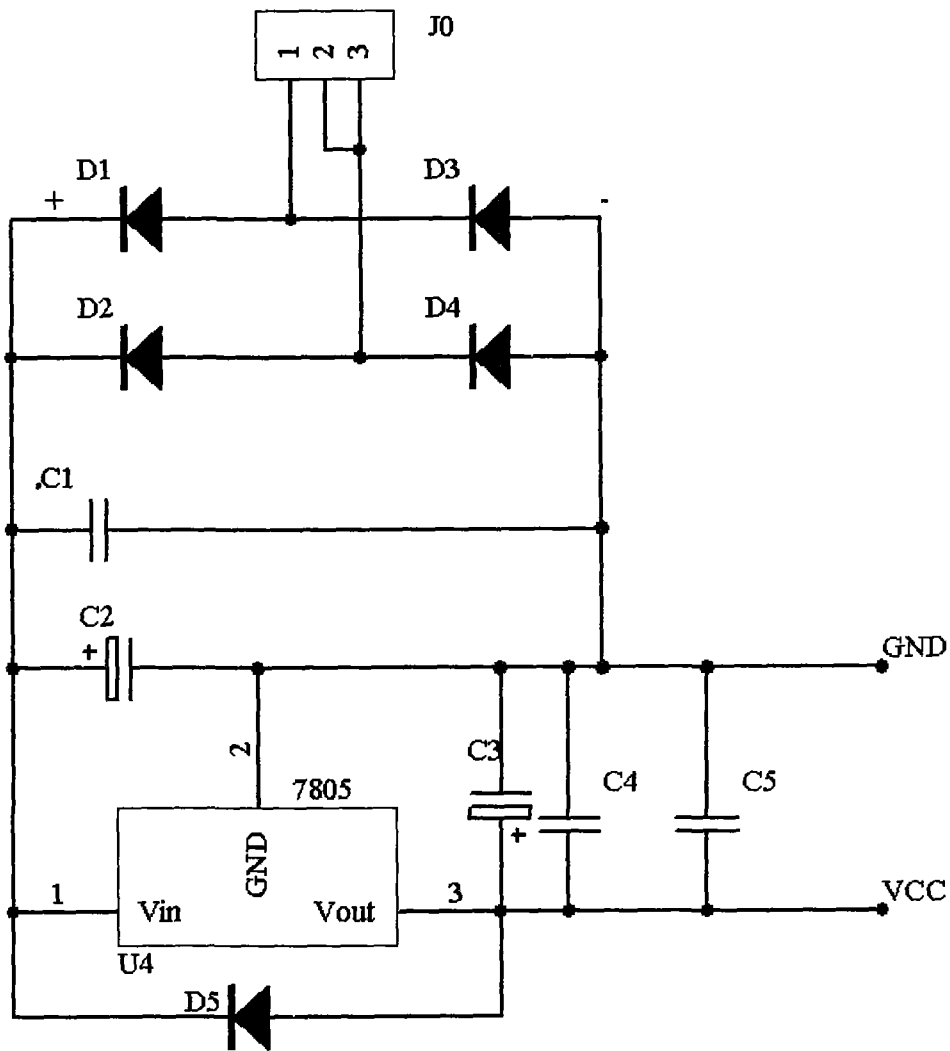


图 2