



(19) 中華民國智慧財產局

(12) 新型說明書公告本

(11) 證書號數：TW M658708 U

(45) 公告日：中華民國 113 (2024) 年 08 月 01 日

(21) 申請案號：113203116

(22) 申請日：中華民國 113 (2024) 年 03 月 28 日

(51) Int. Cl. : **A47B67/02 (2006.01)**

(71) 申請人：臺北榮民總醫院(中華民國) TAIPEI VETERANS GENERAL HOSPITAL (TW)

臺北市北投區石牌路二段 201 號

(72) 新型創作人：溫明寰 (TW)

(74) 代理人：高玉駿；楊祺雄

申請專利範圍項數：9 項 圖式數：4 共 14 頁

(54) 名稱

醫療用具存取裝置

(57) 摘要

一種醫療用具存取裝置，適用於容置多個醫療用具，包含一櫃體及至少一導引單元。該櫃體界定出一適於容置該等醫療用具的容置空間，並包括連通該容置空間的一放置口及一取置口。該至少一導引單元設置於該容置空間內，供該等醫療用具從該放置口投入該櫃體時，該等醫療用具經由該至少一導引單元之導引落至該容置空間內，並依序疊加至該取置口旁，使該等醫療用具整齊的排列於該容置空間內以方便取置使用。

指定代表圖：

符號簡單說明：

- 1:櫃體
- 11:容置空間
- 2:導引單元
- 21:桿體
- 22:導引件
- 3:第一門板
- 4:第二門板
- 41:透明視窗
- 5:第三門板

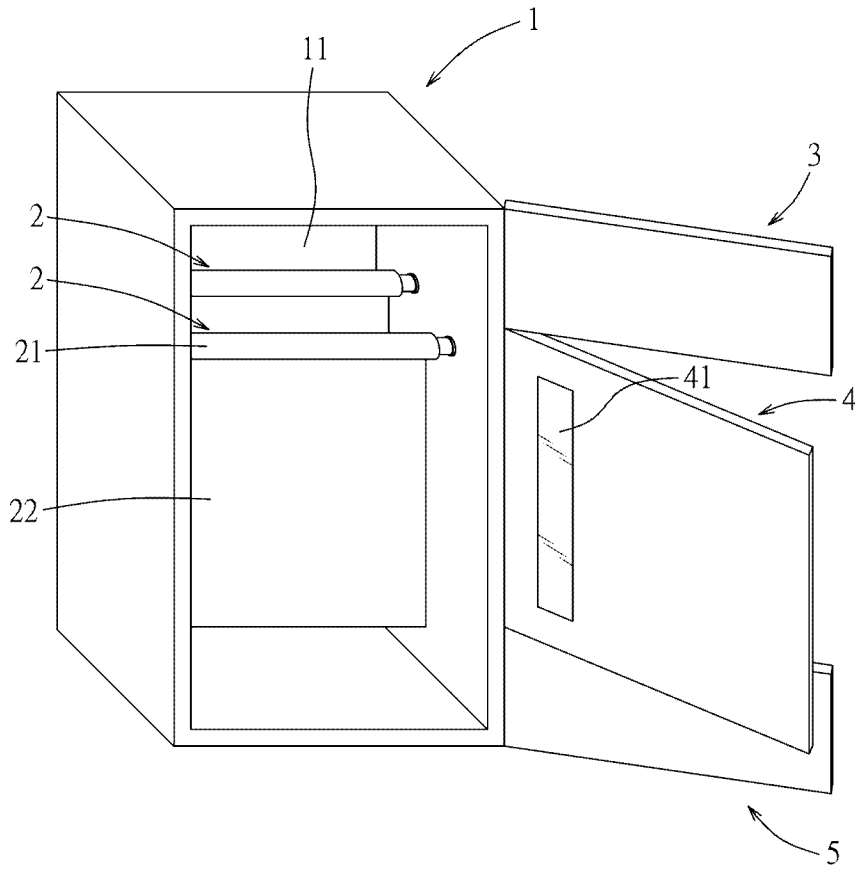


圖 1

**公告本****【新型摘要】**

M658708

【中文新型名稱】 醫療用具存取裝置**【中文】**

一種醫療用具存取裝置，適用於容置多個醫療用具，包含一櫃體及至少一導引單元。該櫃體界定出一適於容置該等醫療用具的容置空間，並包括連通該容置空間的一放置口及一取置口。該至少一導引單元設置於該容置空間內，供該等醫療用具從該放置口投入該櫃體時，該等醫療用具經由該至少一導引單元之導引落至該容置空間內，並依序疊加至該取置口旁，使該等醫療用具整齊的排列於該容置空間內以方便取置使用。

【指定代表圖】：圖1。**【代表圖之符號簡單說明】**

- 1 …… 櫃體
- 11 …… 容置空間
- 2 …… 導引單元
- 21 …… 桿體
- 22 …… 導引件
- 3 …… 第一門板
- 4 …… 第二門板
- 41 …… 透明視窗
- 5 …… 第三門板

【新型說明書】

【中文新型名稱】 醫療用具存取裝置

【技術領域】

【0001】 本新型是有關於一種醫療用具存取裝置，特別是指一種用於容置醫療用具的醫療用具存取裝置。

【先前技術】

【0002】 精密輸液套是護理人員工作中頻繁取用的醫療用具之一，平常是儲放在抽屜內，護理人員在補貨取用時，必須先將抽屜內剩餘的醫療用具挪出，才能補入新料，且由於抽屜的高度較低，護理人員需要彎腰才能拿取。

【0003】 因此，沒有妥善的配置，導致醫療用具全部堆疊擠壓在收納空間內，收納空間十分凌亂，且彎腰的動作也對肌肉骨骼系統造成人因工程危險，久了可能造成職業傷害，因此，仍有改善的空間。

【新型內容】

【0004】 因此，本新型之目的，即在提供一種可以方便取用並可以導引醫療用具使之收納整齊的醫療用具存取裝置。

【0005】 於是，本新型醫療用具存取裝置，適用於容置多個醫療用具，包含一櫃體及至少一導引單元。

【0006】 該櫃體界定出一適於容置該等醫療用具的容置空間，並包括連通該容置空間的一放置口及一取置口。

【0007】 該至少一導引單元設置於該容置空間內，供該等醫療用具從該放置口投入該櫃體時，該等醫療用具經由該至少一導引單元之導引落至該容置空間內，並依序疊加至該取置口旁。

【0008】 在一些實施態樣中，該醫療用具存取裝置包含複數上下錯開設置的導引單元，該等導引單元分隔該容置空間為一第一容置室、一第二容置室及一第三容置室，該等醫療用具於該第一容置室、該第二容置室及該第三容置室中疊加。

【0009】 在一些實施態樣中，該醫療用具存取裝置還包含一連接於該櫃體的第一門板，該第一門板與該櫃體之間形成連通該容置空間的該放置口。

【0010】 在一些實施態樣中，該醫療用具存取裝置還包含一連接於該櫃體並設置於該第一門板下方的第二門板。

【0011】 在一些實施態樣中，該醫療用具存取裝置還包含一連接於該櫃體並設置於該第二門板下方的第三門板，該第三門板與該櫃體之間形成連通該容置空間的該取置口。

【0012】 在一些實施態樣中，該至少一導引單元包括一橫向設置於該容置空間內並連接於該櫃體的左右兩側的桿體及一架設於該桿體上的導引件。

【0013】 在一些實施態樣中，該櫃體還包括一設置於該容置空間內底部後方的滑動引導件。

【0014】 在一些實施態樣中，該第二門板包括一形成於表面的透明視窗及一位於該透明視窗旁的辨識部。

【0015】 在一些實施態樣中，該等導引單元中，遠離該等門板的導引單元高於鄰近該等門板的導引單元。

【0016】 本新型之功效在於：藉由該至少一導引單元導引該等醫療用具落至該容置空間內，使該等醫療用具有序地疊加在該取置口旁，避免該等醫療用具於該容置空間內雜亂堆疊；再者，藉由該放置口及該取置口的設計，可供醫療人員分開補貨及取用該等醫療用具；此外，藉由該透明視窗及該辨識部，可供醫療人員直接看到該容置空間內的該等醫療用具的存量，方便醫療人員補貨。

【圖式簡單說明】

【0017】 本新型之其他的特徵及功效，將於參照圖式的實施方式中清楚地呈現，其中：

圖 1 是一立體圖，說明本新型醫療用具存取裝置的一實施例，適用於容置多個醫療用具；

圖 2 是另一立體圖，說明該實施例之一放置口、一取置口、一透明視窗及一辨識部；

圖 3 是俯視局部剖面圖，說明該實施例之複數導引單元分隔一容置空間為一第一容置室、一第二容置室及一第三容置室；及

圖 4 是側視剖面圖，說明該實施例之該等醫療用具投入該櫃體內，於該第一容置室、該第二容置室及該第三容置室中疊加。

【實施方式】

【0018】 參閱圖 1 至圖 4，本新型醫療用具存取裝置之一實施例，適用於容納多個醫療用具 6（例如：精密輸液套 I.V. Set），包含一櫃體 1、複數導引單元 2、一第一門板 3、一第二門板 4 及一第三門板 5。

【0019】 該櫃體 1 界定出一適於容置該等醫療用具 6 的容置空間 11，並包括一放置口 12、一取置口 13 及一設置於該容置空間 11 內底部的滑動引導件 14，其中，該放置口 12 及該取置口 13 連通該容置空間 11。於實際使用情形，由於該櫃體 1 的設置高度距離地面約為 130 cm，醫療人員可以站姿的方式，從該放置口 12 將該等醫療用具 6 投入至該容置空間 11 內，有需要時從該取置口 13 取用，使醫療人員不必彎腰便可拿取，減輕對醫療人員的肌肉傷害，符合人因工程的設計。

【0020】 該等導引單元 2 設置於該容置空間 11 內，供該等醫療用具 6 從該放置口 12 投入該櫃體 1 時，該等醫療用具 6 經由該等導引單

元2之導引落至該容置空間11內，使該等醫療用具6有序地疊加在該取置口13旁，避免該等醫療用具6在該容置空間11內雜亂堆疊。

【0021】 每一該導引單元2包括一橫向設置於該容置空間11內並連接於該櫃體1的左右兩側的桿體21及一架設於該桿體21上的導引件22。在本實施例中，該桿體21為旋轉式可伸縮的掛桿，可設置在不同大小的該櫃體1，不須使用的時候也可方便拆卸。在本實施例中，該導引件22為透明塑膠布，但不以此為限，也可以是其他軟性或硬性的的隔板、分隔片等等，該導引件22底部至該櫃體1底板的距離，為大於一個醫療用具6的高度。

【0022】 在本實施例中，該等導引單元2上下錯開地設置並分隔該容置空間11為一第一容置室111、一第二容置室112及一第三容置室113。由於該等導引單元2上下錯位的設計，當醫療人員將該等醫療用具6從該放置口12投入該櫃體1時，能夠被該等桿體21阻擋並順著該等導引件22導引滑落至該容置空間11，並於該第一容置室111、該第二容置室112及該第三容置室113中依序疊加，因此，該等醫療用具6不致全部堆疊擠壓在該容置空間11內。

【0023】 如圖4所示，若以該等第一門板3、第二門板4及第三門板5所在的位置為前方，該等導引單元2中，遠離該等門板3、4、5的該導引單元2高於鄰近該等門板3、4、5的該導引單元2，亦即，該等桿體21的高度由前往後逐漸升高，使得該等第一容置室111、

第二容置室112及第三容置室113其頂部的開口由前向後逐漸升高，藉此便於該等醫療用具6放置於較後方的容置室。

【0024】 在本實施例中，該滑動引導件14可以使靠近該櫃體1後壁的該第一容置室111底部的該等醫療用具6向前滑動，而不會堆疊在該櫃體1內部後方底部角落。在另一實施態樣中，該櫃體1位於內部後方底部角落的結構亦可設計為斜面結構，或使較後方的該導引單元2的該導引件22呈底部往前的傾斜方向，使位於較後方的該等醫療用具6可被往前集中。

【0025】 該第一門板3連接於該櫃體1，並與該櫃體1之間形成連通該容置空間11的該放置口12，供醫療人員打開該第一門板3，從該放置口12投入該等醫療用具6於該櫃體1內。

【0026】 該第二門板4連接於該櫃體1並設置於該第一門板3下方，並包括一形成於表面的透明視窗41及一位於該透明視窗41旁的辨識部42，使醫療人員不須打開該第二門板4，可以直接看到該容置空間11內的該等醫療用具6。在本實施例中，該辨識部42為具有數字標示的貼紙或圖示，用於表示該等醫療用具6目前的存量，方便醫療人員補貨，但前述該辨識部42的顯示方式不以此為限。如圖2所示，該辨識部42的數字標示可代表該等醫療用具6被堆積到該高度時的大約份數，如此便可快速查驗目前的存量，降低醫療衛材不必要的耗費，避免囤積或短缺。

【0027】 該第三門板5連接於該櫃體1並設置於該第二門板4下方，並與該櫃體1之間形成連通該容置空間11的該取置口13，供醫療人員打開該第三門板5，從該取置口13取用該等醫療用具6。

【0028】 於使用時，醫療人員只打開該第一門板3，自該放置口12將該等醫療用具6投入至該容置空間11內，如需要取用，再打開該第三門板5，從該取置口13取出該等醫療用具6。

【0029】 綜上所述，藉由該導引單元2導引該等醫療用具6落至該容置空間11內，使該等醫療用具6有序地疊加在該取置口13旁，避免該等醫療用具6於該容置空間11內雜亂堆疊；再者，藉由該放置口12及該取置口13的設計，可供醫療人員分開補貨及取用該等醫療用具6；此外，藉由該透明視窗41及該辨識部42，可供醫療人員直接看到該容置空間11內的該等醫療用具6的存量，方便醫療人員補貨，故確實能達成本新型之目的。

【0030】 惟以上所述者，僅為本新型之實施例而已，當不能以此限定本新型實施之範圍，凡是依本新型申請專利範圍及專利說明書內容所作之簡單的等效變化與修飾，皆仍屬本新型專利涵蓋之範圍內。

【符號說明】

【0031】

- 1 …… 櫃體
- 11 …… 容置空間
- 111 …… 第一容置室
- 112 …… 第二容置室
- 113 …… 第三容置室
- 12 …… 放置口
- 13 …… 取置口
- 14 …… 滑動引導件
- 2 …… 導引單元
- 21 …… 桿體
- 22 …… 導引件
- 3 …… 第一門板
- 4 …… 第二門板
- 41 …… 透明視窗
- 42 …… 辨識部
- 5 …… 第三門板
- 6 …… 醫療用具

【新型申請專利範圍】

- 【請求項1】一種醫療用具存取裝置，適用於容置多個醫療用具，包含：
一櫃體，界定出一適於容置該等醫療用具的容置空間，並包括連通該容置空間的一放置口及一取置口；及
至少一導引單元，設置於該容置空間內，供該等醫療用具從該放置口投入該櫃體時，該等醫療用具經由該至少一導引單元之導引落至該容置空間內，並依序疊加至該取置口旁。
- 【請求項2】如請求項 1 所述的醫療用具存取裝置，包含複數上下錯開設置的導引單元，該等導引單元分隔該容置空間為一第一容置室、一第二容置室及一第三容置室，該等醫療用具於該第一容置室、該第二容置室及該第三容置室中疊加。
- 【請求項3】如請求項 1 所述的醫療用具存取裝置，其中，還包含一連接於該櫃體的第一門板，該第一門板與該櫃體之間形成連通該容置空間的該放置口。
- 【請求項4】如請求項 3 所述的醫療用具存取裝置，其中，還包含一連接於該櫃體並設置於該第一門板下方的第二門板。
- 【請求項5】如請求項 4 所述的醫療用具存取裝置，其中，還包含一連接於該櫃體並設置於該第二門板下方的第三門板，該第三門板與該櫃體之間形成連通該容置空間的該取置口。
- 【請求項6】如請求項 2 所述的醫療用具存取裝置，其中，每一該導引單元包括一橫向設置於該容置空間內並連接於該櫃體的左右兩側的桿體及一架設於該桿體上的導引件。
- 【請求項7】如請求項 1 所述的醫療用具存取裝置，其中，該櫃體還包

括一設置於該容置空間內底部後方的滑動引導件。

【請求項8】如請求項 4 所述的醫療用具存取裝置，其中，該第二門板包括一形成於表面的透明視窗及一位於該透明視窗旁的辨識部。

【請求項9】如請求項 5 所述的醫療用具存取裝置，其中，該等導引單元中，遠離該等門板的導引單元高於鄰近該等門板的導引單元。

【新型圖式】

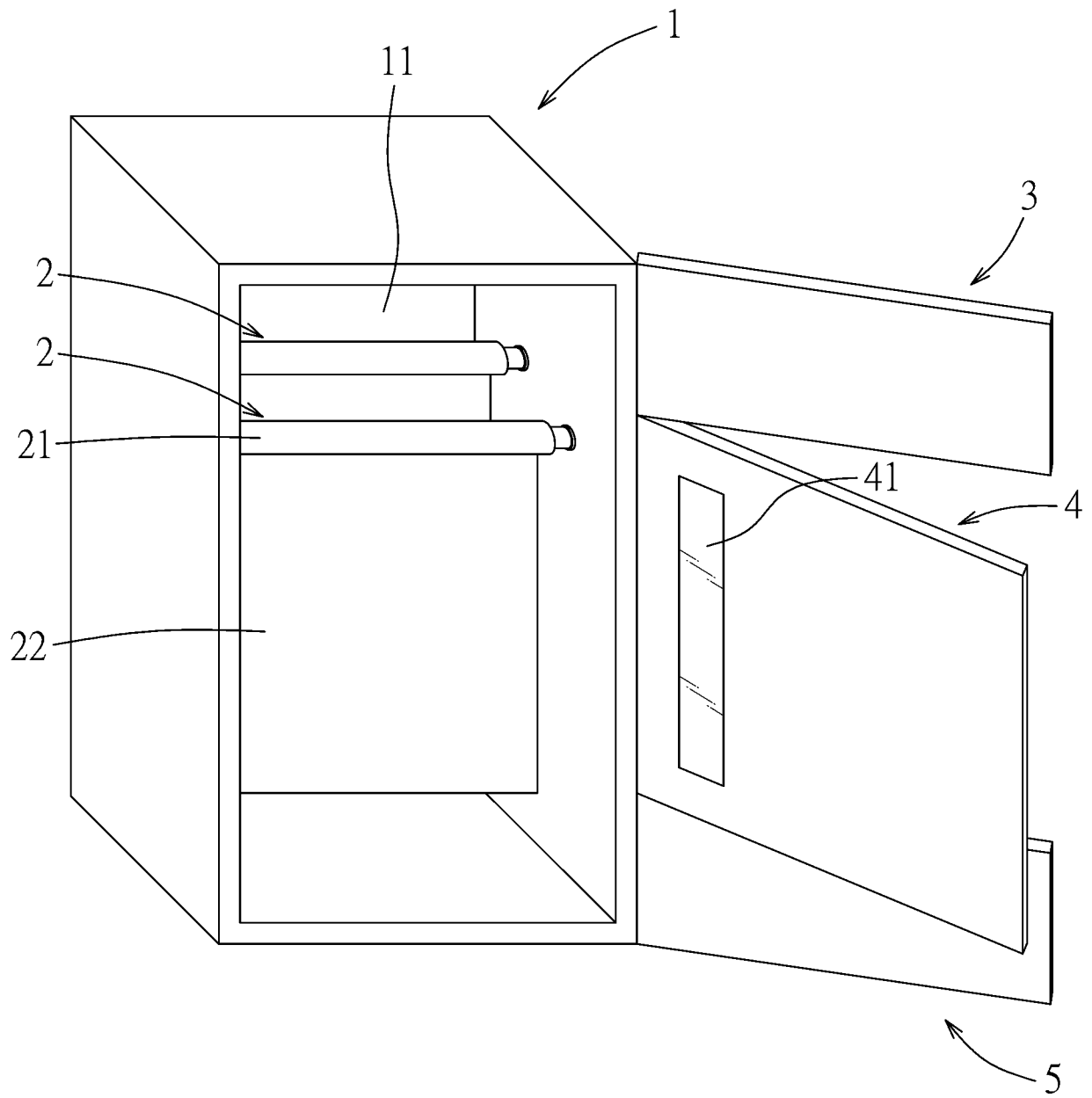


圖 1

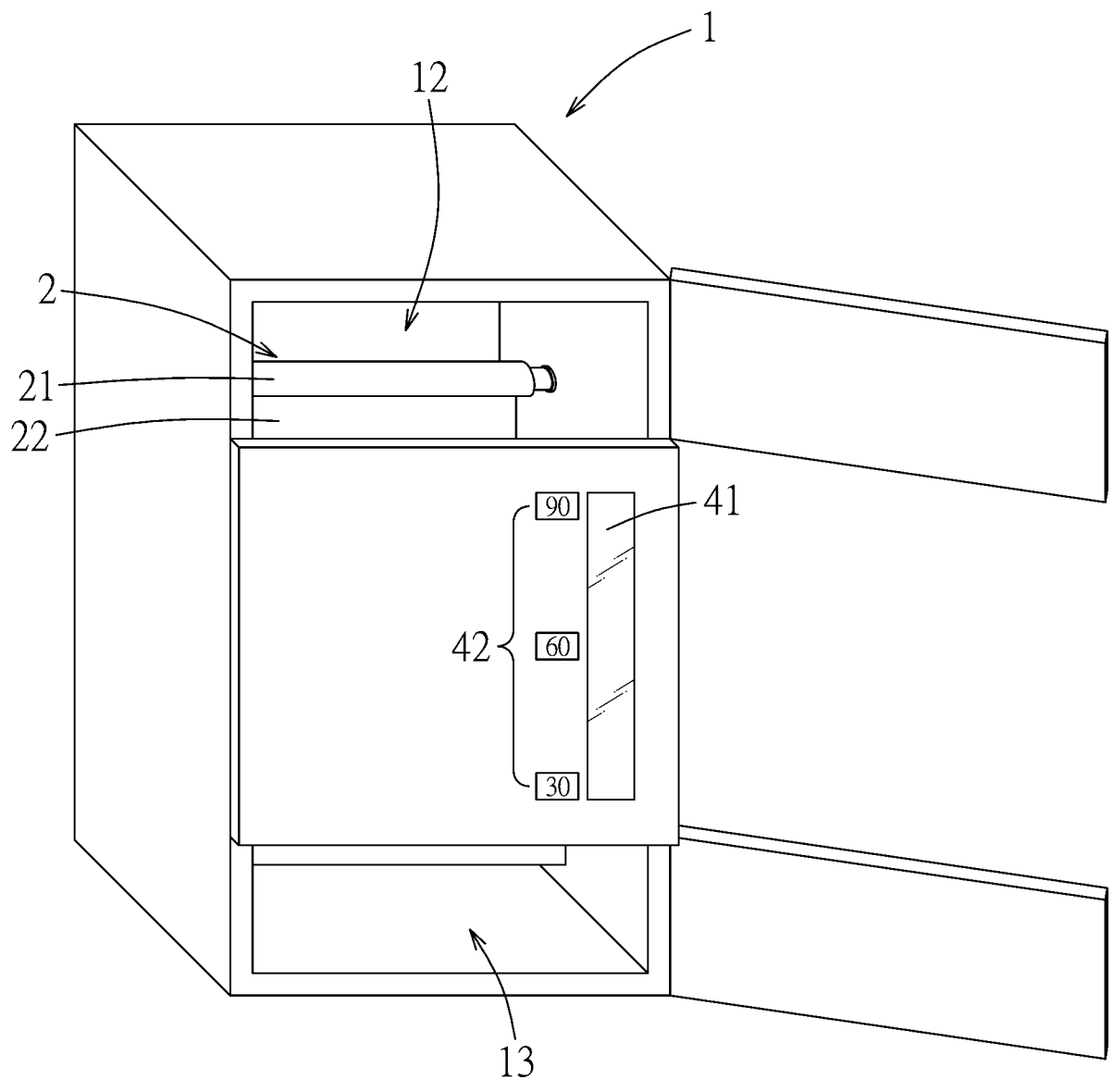


圖 2

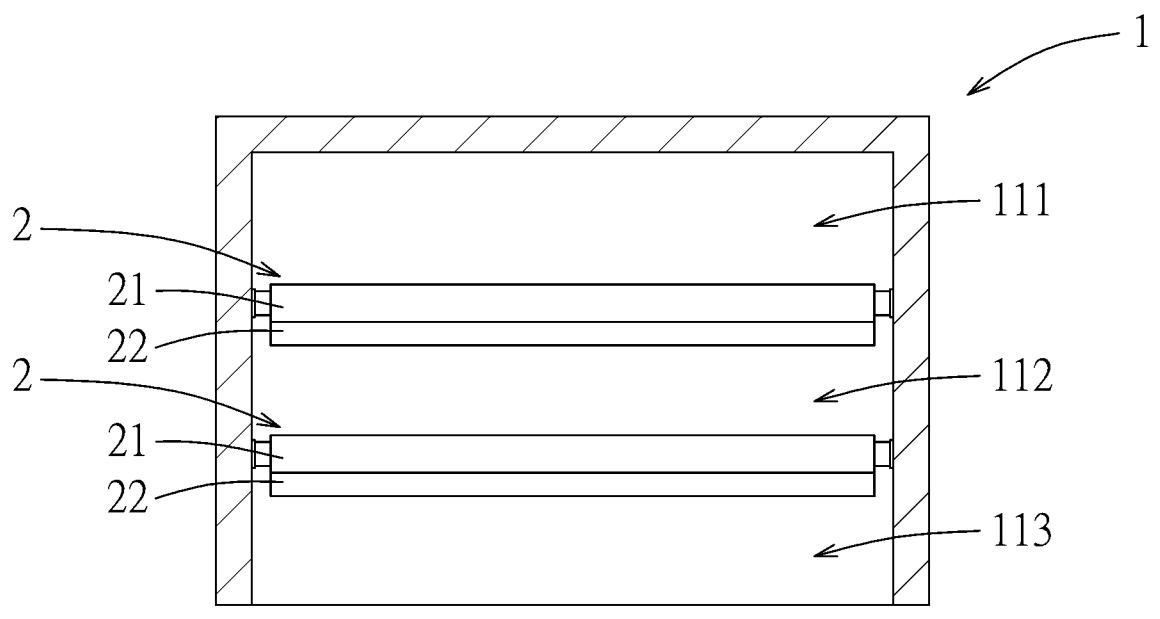


圖 3

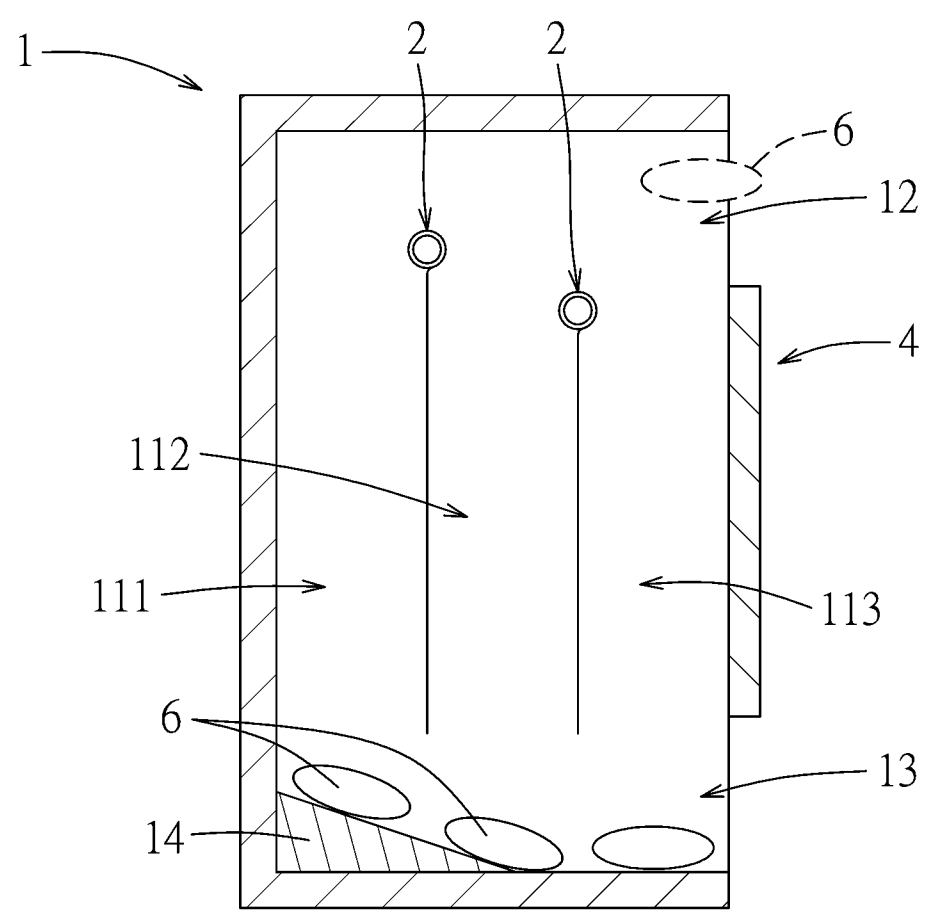


圖 4