



(12) 实用新型专利

(10) 授权公告号 CN 212973654 U

(45) 授权公告日 2021.04.16

(21) 申请号 202020803902.X

(22) 申请日 2020.05.14

(73) 专利权人 深圳市当然电子有限公司  
地址 518122 广东省深圳市坪山新区坑梓  
秀新社区乌石路40号厂房C栋4楼

(72) 发明人 温亚军

(74) 专利代理机构 武汉科皓知识产权代理事务  
所(特殊普通合伙) 42222  
代理人 姜学德

(51) Int. Cl.

A61L 2/20 (2006.01)

A61L 2/26 (2006.01)

H02J 7/00 (2006.01)

A61L 101/10 (2006.01)

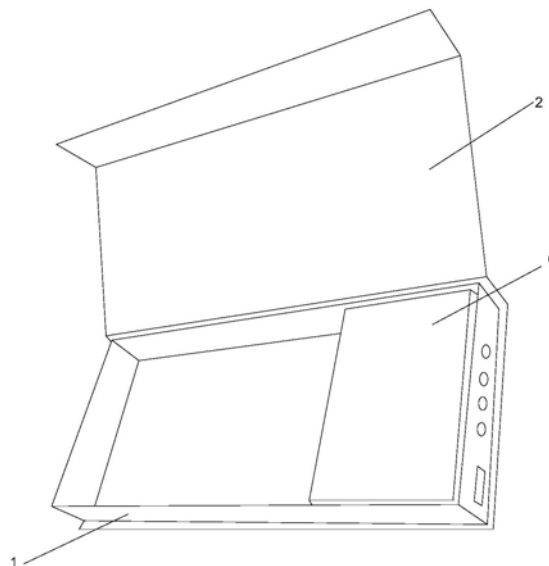
权利要求书1页 说明书4页 附图3页

(54) 实用新型名称

一种多功能消毒盒

(57) 摘要

本实用新型提供一种多功能消毒盒,包括箱体、盒盖、臭氧管、电源;所述箱体内设有若干个腔室,所述腔室包括第一腔室、第二腔室;所述第一腔室用于放置所需消毒的物品;所述第二腔室设有臭氧管、电源,所述臭氧管与电源通过耐高压电源线连接;所述盒盖置于箱体开口的上方,其侧边与箱体的侧边连接。本实用新型携带方便,实用性强,不仅有杀菌消毒功能,而且还有移动电源充电功能,方便给手机等电器充电。



1. 一种多功能消毒盒,其特征在于:包括箱体(1)、盒盖(2)、臭氧管(3)、电源(4);  
所述箱体(1)内设有若干个腔室,所述腔室包括第一腔室(1-1)、第二腔室(1-2);所述第一腔室(1-1)用于放置所需消毒的物品;所述第二腔室(1-2)设有臭氧管(3)、电源(4),所述臭氧管(3)与电源(4)通过耐高压电源线连接;所述盒盖(2)置于箱体(1)开口的上方,其侧边与箱体的侧边连接。
2. 根据权利要求1所述的一种多功能消毒盒,其特征在于:所述第一腔室(1-1)的底面上设有凸台(5)。
3. 根据权利要求2所述的一种多功能消毒盒,其特征在于:所述第二腔室(1-2)设有内盖(6),置于臭氧管(3)处的内盖(6)的侧壁开有通孔(7)。
4. 根据权利要求3所述的一种多功能消毒盒,其特征在于:所述第二腔室(1-2)还设有USB(12)、充电状态指示灯(11)、消毒状态指示灯(9)、电源开关(10)、数据线接口(8)。
5. 根据权利要求4所述的一种多功能消毒盒,其特征在于:所述盒盖(2)为纸质或者木质或者塑胶材质。
6. 根据权利要求4所述的一种多功能消毒盒,其特征在于:所述箱体(1)为纸质或者木质或者塑胶材质。
7. 根据权利要求1-6任一所述的一种多功能消毒盒,其特征在于:所述电源(4)为干电池或锂电池。
8. 根据权利要求7所述的一种多功能消毒盒,其特征在于:所述箱体(1)的侧面上还开有USB孔、充电状态指示灯孔、消毒状态指示灯孔、电源开关孔和数据线接口孔。
9. 根据权利要求8所述的一种多功能消毒盒,其特征在于:所述锂电池为柱形18650型号。

## 一种多功能消毒盒

### 技术领域

[0001] 本实用新型属于消毒装置技术领域,具体涉及一种多功能消毒盒。

### 背景技术

[0002] 专利文献CN202777184U公开了一种多功能消毒装置,通过紫外线臭氧发生器、熏香器和负离子发生器对电子产品进行消毒,但是其臭氧释放不充分,使得消毒效果不佳。

[0003] 专利文献CN107693813A提供了一种共享手机消毒柜,包括柜体和中央控制装置,柜体被分割为多个格子,每个格子配备有一个格门,格门上设置有一个电子锁;虽然用户可以直接通过该共享消毒柜为自己的手机进行消毒,无需在单独购买消毒装置,但是该装置体积大,不便于移动,位置是固定不变的,只能为其附近的用户的手机提供消毒。

### 发明内容

[0004] 本实用新型的目的在于针对现有技术的不足之处,提供一种体积小、可随身携带的一种多功能消毒盒。

[0005] 为解决上述技术问题,本实用新型采用如下技术方案:

[0006] 一种多功能消毒盒,包括盒体、盒盖、臭氧管、电源;所述盒体内设有若干个腔室,所述腔室包括第一腔室、第二腔室;所述第一腔室用于放置所需消毒的物品;所述第二腔室设有臭氧管、电源,所述臭氧管与电源通过耐高压电源线连接;所述盒盖置于盒体开口的上方,其侧边与盒体的侧边连接。

[0007] 所述第一腔室的底面上设有凸台。

[0008] 所述第二腔室设有内盖,置于臭氧管处的内盖的侧壁开有通孔。

[0009] 所述第二腔室还设有USB、充电状态指示灯、消毒状态指示灯、电源开关、数据线接口。

[0010] 所述盒盖为纸质或者木质或者塑胶材质。

[0011] 所述盒体为纸质或者木质或者塑胶材质。

[0012] 所述电源为干电池或锂电池。

[0013] 所述盒体的侧面上还开有USB孔、充电状态指示灯孔、消毒状态指示灯孔、电源开关孔和数据线接口孔。

[0014] 所述锂电池为柱形18650型号。

[0015] 与现有技术相比,本实用新型的有益效果为:

[0016] 1. 本实用新型采用臭氧杀菌消毒,不仅可以为手机消毒,还可以为口罩、钥匙、眼镜、手表、钱包、信用卡、化妆盒、珠宝、蓝牙耳机、蓝牙音箱等进行杀菌消毒;

[0017] 2. 本实用新型可以为手机、蓝牙耳机、蓝牙音箱等进行充电,提供临时应急;

[0018] 3. 本实用新型不使用螺丝钉,同样保障了本实用新型结构的稳定和牢固;

[0019] 4. 本实用新型在盒子底面上设有凸台,抬高了被消毒物品底部与盒子底面的高度,从而会使物品消毒更彻底。

## 附图说明

[0020] 图1本实用新型结构示意图；

[0021] 图2本实用新型的盒体的结构示意图；

[0022] 图3本实用新型的盒体的平面结构示意图；

[0023] 图4本实用新型工作状态结构示意；

[0024] 图5本实用新型电路结构示意图。

[0025] 其中,1—盒体,2—盒盖,3—臭氧管,4—电源,5—凸台,6—内盖,7—通孔,8—数据线接口,9—消毒状态指示灯,10—电源开关,11—充电状态指示灯,12—USB,1-1—第一腔室,1-2—第二腔室。

## 具体实施方式

[0026] 下面结合附图所示的实施例对本实用新型作进一步说明。

[0027] 实施例1:

[0028] 如附图1所示,本实用新型包括盒体、盒盖、臭氧管、电源;盒体1内设有若干个腔室,腔室包括第一腔室1-1、第二腔室1-2;第一腔室1-1用于放置所需消毒的物品;第二腔室1-2设有臭氧管3、电源4,臭氧管3与电源4通过耐高压电源线连接;盒盖2置于盒体1开口的上方,其侧边与盒体的侧边连接。

[0029] 如附图2、3所示,第一腔室1-1的底面上设有凸台5,用于把所需杀菌消毒的物品悬在腔内,使得臭氧能与物品充分的接触,消毒更彻底。

[0030] 第二腔室1-2设有内盖6,置于臭氧管3处的内盖6的侧壁开有通孔7,使得臭氧通过通孔7进入到第一腔室1-1内,与所需杀菌消毒的物品充分接触。

[0031] 如附图4所示,第二腔室1-2还设有USB12、充电状态指示灯11、消毒状态指示灯9、电源开关10、数据线接口8;盒体1的侧面上还开有USB孔、充电状态指示灯孔、消毒状态指示灯孔、电源开关孔和数据线接口孔。电源4为干电池或锂电池。

[0032] 盒盖2为纸质或者木质或者塑胶材质;盒体1为纸质或者木质或者塑胶材质,通过折叠的方式,使得本实用新型结构紧凑、稳定和牢固,不需要采用螺丝钉固定。

[0033] 实施例2:

[0034] 盒体1内设有若干个腔室,腔室包括第一腔室1-1、第二腔室1-2;第一腔室1-1用于放置手机;第二腔室1-2设有臭氧管3、电源4,臭氧管3与电源4通过耐高压电源线连接;盒盖2置于盒体1开口的上方,其侧边与盒体1的侧边连接。

[0035] 第一腔室1-1的底面上设有凸台5,凸台5有2-6个,用于把所需杀菌消毒的手机悬在腔内,使得臭氧能与手机充分的接触,消毒更彻底。

[0036] 第二腔室1-2设有内盖6,置于臭氧管3上的内盖6开有通孔7,使得臭氧通过通孔7进入到第一腔室1-1内,可与所需杀菌消毒的手机充分接触。

[0037] 第二腔室1-2内电路板上的充电状态指示灯11嵌入盒体1侧面上的充电状态指示灯孔;第二腔室1-2内电路板上的消毒状态指示灯9嵌入盒体1侧面上的消毒状态指示灯孔;第二腔室1-2内电路板上的电源开关10嵌入盒体1侧面上的电源开关孔;第二腔室1-2内电路板上的数据线接口8嵌入盒体1侧面上的数据线接口孔。电源4为锂电池,锂电池为柱形18650型号。

[0038] 盒盖2为纸质或者木质或者塑胶材质;盒体1为纸质或者木质或者塑胶材质。

[0039] 使用杀菌消毒功能时,将手机放置在盒体1的第一腔室1-1内,手机置于第一腔室1-1的凸台5上,关闭盒盖2,盒盖2绕与其连接的盒体1的侧边转动,盒盖2的另一侧边与盒体1的另一侧边通过磁铁连接,从而形成闭合的空腔。打开电源开关10,柱形18650锂电池通过升压模块将其电压升到臭氧管3工作所需电压,再通过供电控制模块为臭氧管3供电,升压模块中元件的型号为CE8303A50P,消毒状态指示灯9亮起,臭氧管3释放臭氧,释放出的臭氧通过通孔7进入到第一腔室1-1内与手机充分接触,工作时长达到预先设定的5分钟后自动断开电源,消毒状态指示灯9熄灭,如果需提前终止臭氧杀菌消毒,可手动关闭电源开关10。

[0040] 使用移动电源充电功能时,将手机通过充电线与本实用新型的USB12连接,打开电源开关10,柱形18650锂电池供电,充电状态指示灯11亮起,手机达到电量达到饱和状态时,自动断开电源,充电状态指示灯11熄灭。

[0041] 实施例3:

[0042] 盒体1内设有若干个腔室,腔室包括第一腔室1-1、第二腔室1-2;第一腔室1-1用于放置口罩、钥匙、眼镜、手表、钱包、信用卡、化妆盒、珠宝、蓝牙耳机、蓝牙音箱等;第二腔室1-2设有臭氧管3、电源4,臭氧管3与电源4通过耐高压电源线连接;盒盖2置于盒体1开口的上方,其侧边与盒体1的侧边连接。

[0043] 第一腔室1-1的底面上设有凸台5,用于把所需杀菌消毒的物品悬在腔内,使得臭氧能与口罩、钥匙、眼镜、手表、钱包、信用卡、化妆盒、珠宝、蓝牙耳机、蓝牙音箱等物品充分的接触,消毒更彻底。

[0044] 第二腔室1-2设有内盖6,置于臭氧管3上的内盖6开有通孔7,使得臭氧通过通孔7进入到第一腔室1-1内,可与所需杀菌消毒的口罩、钥匙、眼镜、手表、钱包、信用卡、化妆盒、珠宝、蓝牙耳机、蓝牙音箱等物品充分接触。

[0045] 第二腔室1-2内电路板上的充电状态指示灯11嵌入盒体1侧面上的充电状态指示灯孔;第二腔室1-2内电路板上的消毒状态指示灯9嵌入盒体1侧面上的消毒状态指示灯孔;第二腔室1-2内电路板上的电源开关10嵌入盒体1侧面上的电源开关孔;第二腔室1-2内电路板上的数据线接口8嵌入盒体1侧面上的数据线接口孔。电源4为干电池。

[0046] 使用杀菌消毒功能时,将口罩、钥匙、眼镜、手表、钱包、信用卡、化妆盒、珠宝、蓝牙耳机、蓝牙音箱等放置在盒体1的第一腔室1-1内,口罩、钥匙、眼镜、手表、钱包、信用卡、化妆盒、珠宝、蓝牙耳机、蓝牙音箱等置于第一腔室1-1的凸台5上,关闭盒盖2,盒盖2绕与其连接的盒体1的侧边转动,盒盖2的另一侧边与盒体1的另一侧边通过磁铁连接,从而形成闭合的空腔。

[0047] 打开电源开关10,电源模块的干电池供电,朱控制模块控制消毒状态指示灯9亮起,供电控制模块给臭氧管3供电,臭氧管3释放臭氧,释放出的臭氧通过通孔7进入到第一腔室1-1内与手机充分接触,工作时长达到预先设定的时间(3分钟、5分钟、15分钟、30分钟)后自动断开电源,消毒状态指示灯9熄灭,如果需提前终止臭氧杀菌消毒,可手动关闭电源开关10。

[0048] 当干电池供电不足时,还可以将电源线的一端与数据线接口8连通,另一端插入到外接电源上,通过外接电源的方式为本实用新型供电,消毒状态指示灯9亮起,臭氧管3释放臭氧,从而进行臭氧杀菌消毒。

[0049] 使用移动电源充电功能时,将手机、蓝牙耳机、蓝牙音箱等通过充电线与本实用新型的USB12连接,打开电源开关10,电源4通过升压模块将干电池或锂电池的电压升到为手机、蓝牙耳机、蓝牙音箱等所需的额定电压,再为其供电,充电状态指示灯11亮起,手机、蓝牙耳机、蓝牙音箱等达到电量达到饱和状态时,自动断开电源,充电状态指示灯11熄灭。

[0050] 本实用新型的保护范围不限于上述的实施例,显然,本领域的技术人员可以对本实用新型进行各种改动和变形而不脱离本实用新型的范围和精神。倘若这些改动和变形属于本实用新型权利要求及其等同技术的范围,则本实用新型的意图也包含这些改动和变形在内。

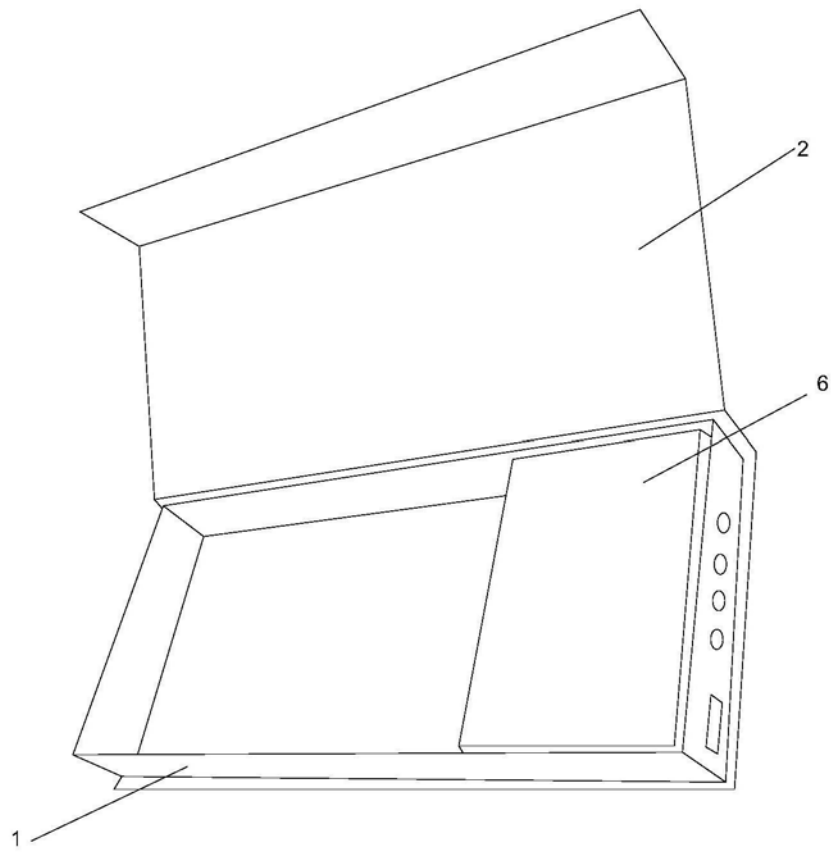


图1

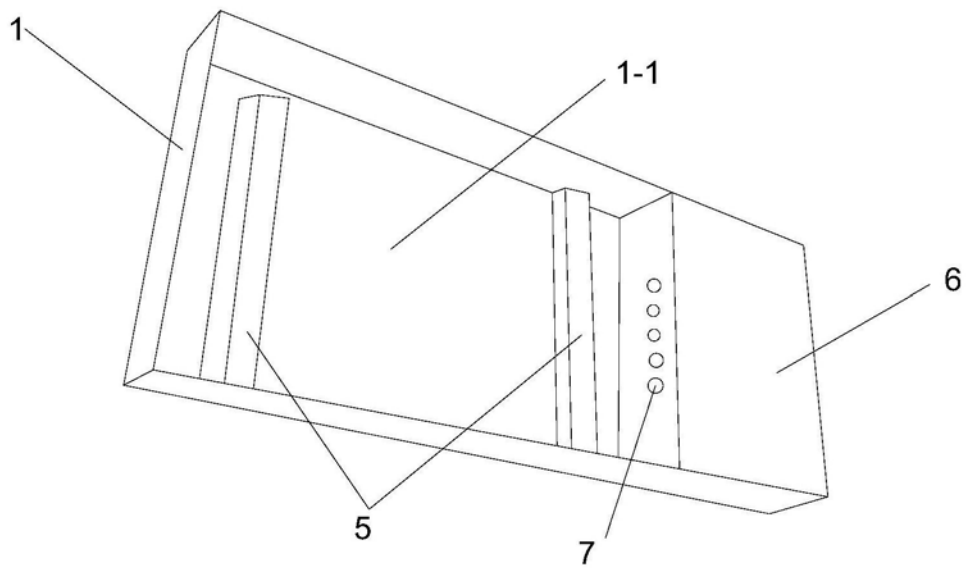


图2

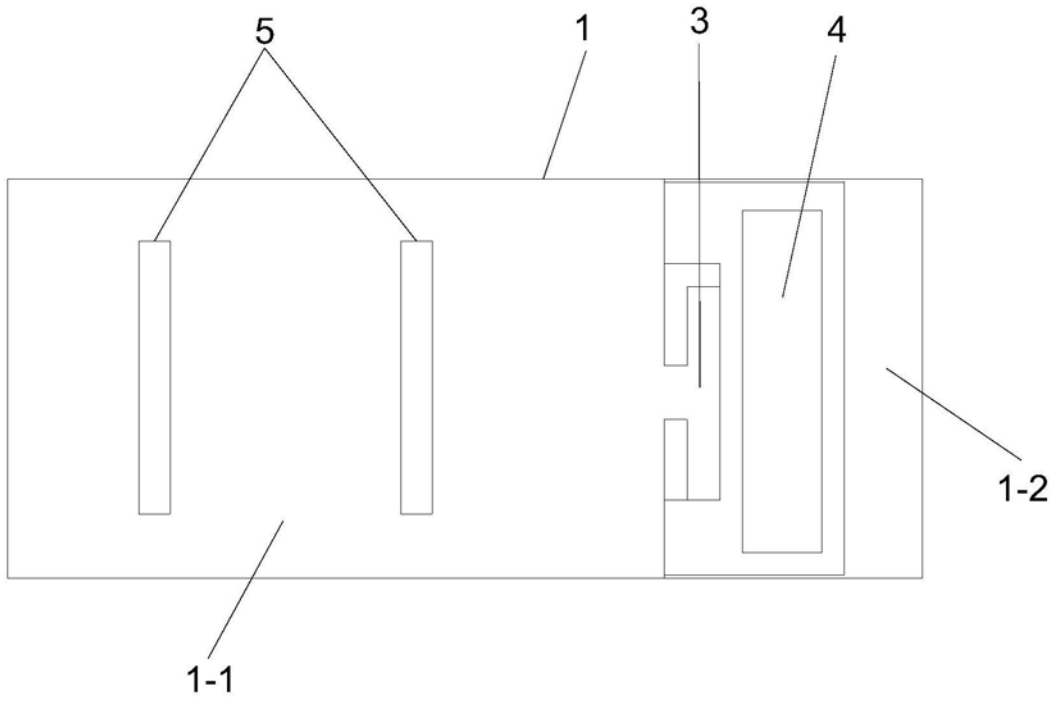


图3

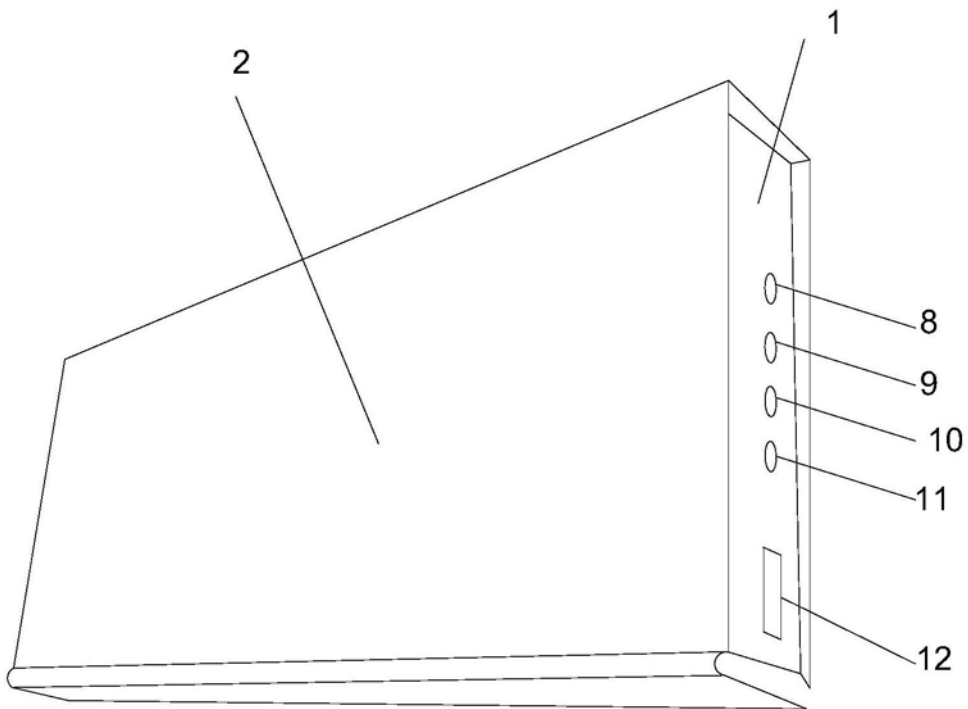


图4

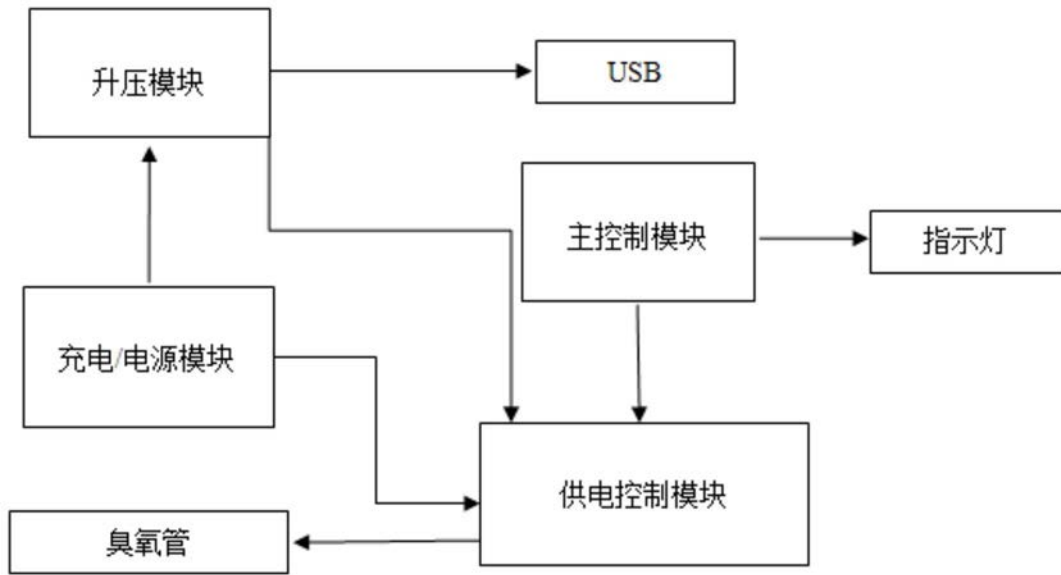


图5