



(12)发明专利

(10)授权公告号 CN 105603850 B

(45)授权公告日 2017. 11. 28

(21)申请号 201610115141.7

(22)申请日 2016.03.01

(65)同一申请的已公布的文献号  
申请公布号 CN 105603850 A

(43)申请公布日 2016.05.25

(73)专利权人 丰和营造集团股份有限公司  
地址 330000 江西省南昌市红谷滩新区丰  
和大道1496号

(72)发明人 揭保如 揭建刚 周双喜 姚志勇  
钱胜 李珏 陈玉春 陶武金  
刘文

(74)专利代理机构 南昌新天下专利商标代理有  
限公司 36115  
代理人 宋会英

(51)Int.Cl.

E01C 11/22(2006.01)

E02B 11/00(2006.01)

E02B 13/00(2006.01)

(56)对比文件

CN 103643612 A,2014.03.19,

CN 201254706 Y,2009.06.10,

CN 205399130 U,2016.07.27,

CN 203977248 U,2014.12.03,

CN 104032644 A,2014.09.10,

CN 202898938 U,2013.04.24,

CN 103184761 A,2013.07.03,

CN 202280032 U,2012.06.20,

JP 2006057308 A,2006.03.02,

CN 202730658 U,2013.02.13,

审查员 何达力

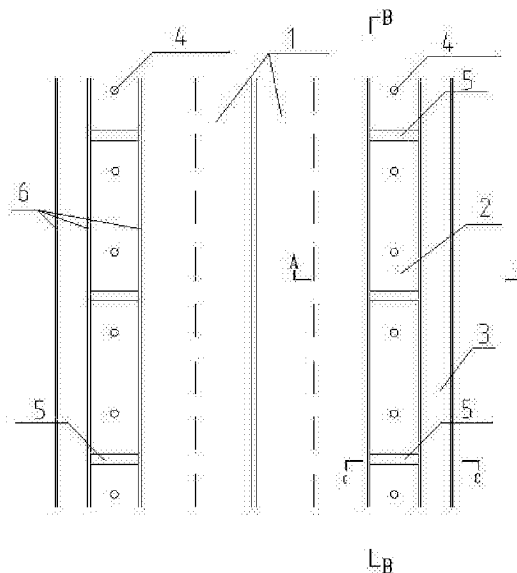
权利要求书1页 说明书3页 附图3页

(54)发明名称

一种城市道路两侧下沉式绿地灌溉系统

(57)摘要

本发明涉及一种下沉式绿地灌溉系统,尤其是一种城市中道路两侧下沉式绿地灌溉系统。一种城市道路两侧下沉式绿地灌溉系统,所述下沉式绿地设置于道路与人行道之间,在道路边缘设置有与道路表面平齐的排水窗,所述排水窗连通道路与下沉式绿地;在所述下沉式绿地靠近人行道的边缘设置有与绿地表面平齐的排水窗,所述排水窗连通下沉式绿地与蓄水渠;在下沉式绿地上安装有灌溉装置,所述灌溉装置与蓄水渠连通。本发明与现有技术相比,具有如下优点:1、提高了水资源的利用率。2、减少了洒水车的出动次数,降低了对交通的影响,减少了尾气排放。3、节省了绿地的养护费用。



1. 一种城市道路两侧下沉式绿地灌溉系统,所述下沉式绿地设置于道路与人行道之间,其特征在于:在道路边缘设置有与道路表面平齐的排水窗,所述排水窗连通道路与下沉式绿地;在所述下沉式绿地靠近人行道的边缘设置有与绿地表面平齐的排水窗,所述排水窗连通下沉式绿地与蓄水渠;在下沉式绿地上安装有灌溉装置,所述灌溉装置与蓄水渠连通。

2. 根据权利要求1所述的城市道路两侧下沉式绿地灌溉系统,其特征在于:所述下沉式绿地靠近道路的一端高于靠近人行道的一端。

3. 根据权利要求1或2所述的城市道路两侧下沉式绿地灌溉系统,其特征在于:在所述下沉式绿地上设置有若干排水沟,所述排水沟的两端分别通过排水窗与道路及蓄水渠连通。

4. 根据权利要求3所述的城市道路两侧下沉式绿地灌溉系统,其特征在于:所述排水沟的两侧壁上均设置有排水窗。

5. 根据权利要求3所述的城市道路两侧下沉式绿地灌溉系统,其特征在于:在所述排水沟的表面设置有盖板。

6. 根据权利要求1所述的城市道路两侧下沉式绿地灌溉系统,其特征在于:所述蓄水渠为混凝土结构,其内部设置有若干控水闸,所述控水闸与蓄水渠的底部及两侧部固定,控水闸的顶部与蓄水渠的顶部设置有溢水孔道。

## 一种城市道路两侧下沉式绿地灌溉系统

### 技术领域

[0001] 本发明涉及一种下沉式绿地灌溉系统,尤其是一种城市中道路两侧下沉式绿地灌溉系统。

### 背景技术

[0002] 众所周知,我国是一个水资源严重匮乏的国家,拥有世界22%的人口,却只享有6%的水资源。目前,城市绿地的灌溉一般依靠洒水车,洒出去的水肆意流淌在路面,得不到有效的利用,造成了水资源的浪费;另一方面,我国多年平均降水总量为6.2万亿立方米,可利用的雨水资源量巨大。

### 发明内容

[0003] 本发明的目的是解决现有技术中存在的问题,提供一种能有效提高水资源的利用率且节省绿地的养护费用的一种城市道路两侧下沉式绿地灌溉系统。

[0004] 为实现上述目的,本发明采用如下技术方案:一种城市道路两侧下沉式绿地灌溉系统,所述下沉式绿地设置于道路与人行道之间,在道路边缘设置有与道路表面平齐的排水窗,所述排水窗连通道路与下沉式绿地;在所述下沉式绿地靠近人行道的边缘设置有与绿地表面平齐的排水窗,所述排水窗连通下沉式绿地与蓄水渠;在下沉式绿地上安装有灌溉装置,所述灌溉装置与蓄水渠连通。

[0005] 优选的,所述下沉式绿地靠近道路的一端高于靠近人行道的一端。

[0006] 优选的,在所述下沉式绿地上设置有若干排水沟,所述排水沟的两端分别通过排水窗与道路及蓄水渠连通。

[0007] 进一步的,所述排水沟的两侧壁上均设置有排水窗。

[0008] 进一步的,在所述排水沟的表面设置有盖板。

[0009] 优选的,所述蓄水渠为混凝土结构,其内部设置有若干控水闸,所述控水闸与蓄水渠的底部及两侧部固定,控水闸的顶部与蓄水渠的顶部设置有溢水孔道。

[0010] 在道路边缘设置排水窗,道路上的水可自动流入到绿地中;当绿地土壤中水分过多时,可渗入到排水沟中,由排水沟流入到蓄水渠内,当蓄水渠内水量达到控制线时,多余的水可通过水道流入就近的江、河、湖;当道路形成坡度时,在蓄水渠内分段设置控水闸,可有效控制水一级一级向低区域流动。

[0011] 假设每辆洒水车装载15吨的水量,洒水时间为1.5小时,速度为15千米/小时,可计算出每辆洒水车大约可喷洒绿地22.5千米,即是说每辆洒水车可完成11.25千米道路的浇灌工作。如果绿地以本发明进行设计,降雨量丰富地区几乎可以不出动洒水车,干旱地区也可减少洒水车洒水,节约大量水资源。

[0012] 以一个五百万人口城市为例:城区主干道绿化约300公里,高速公路绿化约197公里,国省道绿化约452公里,县乡村道绿化约1700公里,交通道路绿化共计约为2649公里,如果全部浇灌一次,大约要出动载量15吨的洒水车235车次。粗略计算,将绿地全部浇灌一次,

包括人工费、油耗费、水费以及车辆损耗费等,使用的经费超过10万元。如果绿地按照本发明进行设计,每年将节约大量的资金费用。

[0013] 此外,洒水车在道路上工作时,因速度较慢,对交通有一定的影响,而且喷洒的水经常会溅射到路过的车辆和行人。运用本发明,可以减少洒水车的出动次数,减少洒水车对交通的影响,减少尾气排放。

[0014] 本发明与现有技术相比,具有如下优点:

[0015] 1、提高了水资源的利用率。

[0016] 2、减少了洒水车的出动次数,降低了对交通的影响,减少了尾气排放。

[0017] 3、节省了绿地的养护费用。

## 附图说明

[0018] 图1是本发明实施例的结构示意图;

[0019] 图2是图1的A-A视图;

[0020] 图3是图1的B-B视图;

[0021] 图4是图1的C-C视图;

[0022] 图5是图4的D-D视图;

[0023] 图6是本发明实施例的蓄水渠的平面图;

[0024] 图7是图6的E-E视图。

## 具体实施方式

[0025] 下面结合附图1-7对本发明做进一步的详述:

[0026] 如图1-3所示,城市道路1中部凸起,略高于两边缘,其两侧依次是下沉式绿地2、人行道3,道路、下沉式绿地及人行道之间用路沿石6隔开,下沉式绿地2的表面低于道路1和人行道3,且靠近道路的一端高于靠近人行道的一端,在道路边缘的路沿石6上设置有与道路表面平齐的排水窗7,所述排水窗7连通道路1与下沉式绿地2;在下沉式绿地靠近人行道的路沿石6上设置有与绿地表面平齐的排水窗7,所述排水窗7连通下沉式绿地与蓄水渠8;在下沉式绿地2上安装浇灌喷水龙头4,所述浇灌喷水龙头4与蓄水渠8连通;蓄水渠为混凝土80结构,设置于人行道3地表以下。

[0027] 如图1、4、5所示,在下沉式绿地上设置有若干排水沟5,排水沟的底部及两侧面为混凝土51结构,所述排水沟的两端分别通过排水窗7与道路1及蓄水渠8连通,所述排水沟的两侧壁上均设置有排水窗7,在所述排水沟的表面设置有盖板50,当绿地土壤中水分过多时,可通过侧壁上的排水窗7渗入到排水沟5中,由排水沟流入到蓄水渠8内,当蓄水渠内水量达到控制线时,多余的水可通过水道流入就近的江、河、湖。

[0028] 如图6、7所示,当道路1形成坡度时,在蓄水渠8内分段设置控水闸81,控水闸与蓄水渠的底部及两侧部固定,控水闸的顶部与蓄水渠的顶部设置溢水孔道82,可有效控制水一级一级向低区域流动。

[0029] 上述实施例仅仅是对本发明的进一步说明,不构成对本发明的限制。蓄水渠的间距以及容量大小可以根据当地降雨量进行设计,对于雨水丰富区域,在绿地上横向加设排水沟,可以加快绿地排水速度,避免绿地被淹以及雨水漫入道路上,排水沟大小根据当地降

雨量进行设计,旱季时,开启抽水设备,将蓄水渠中的水抽出自动喷洒到绿地上,浇灌喷水龙头的数量根据绿地面积大小和龙头浇灌范围进行安装;当道路中央设有绿地时,可在中央绿地周边设蓄水渠。

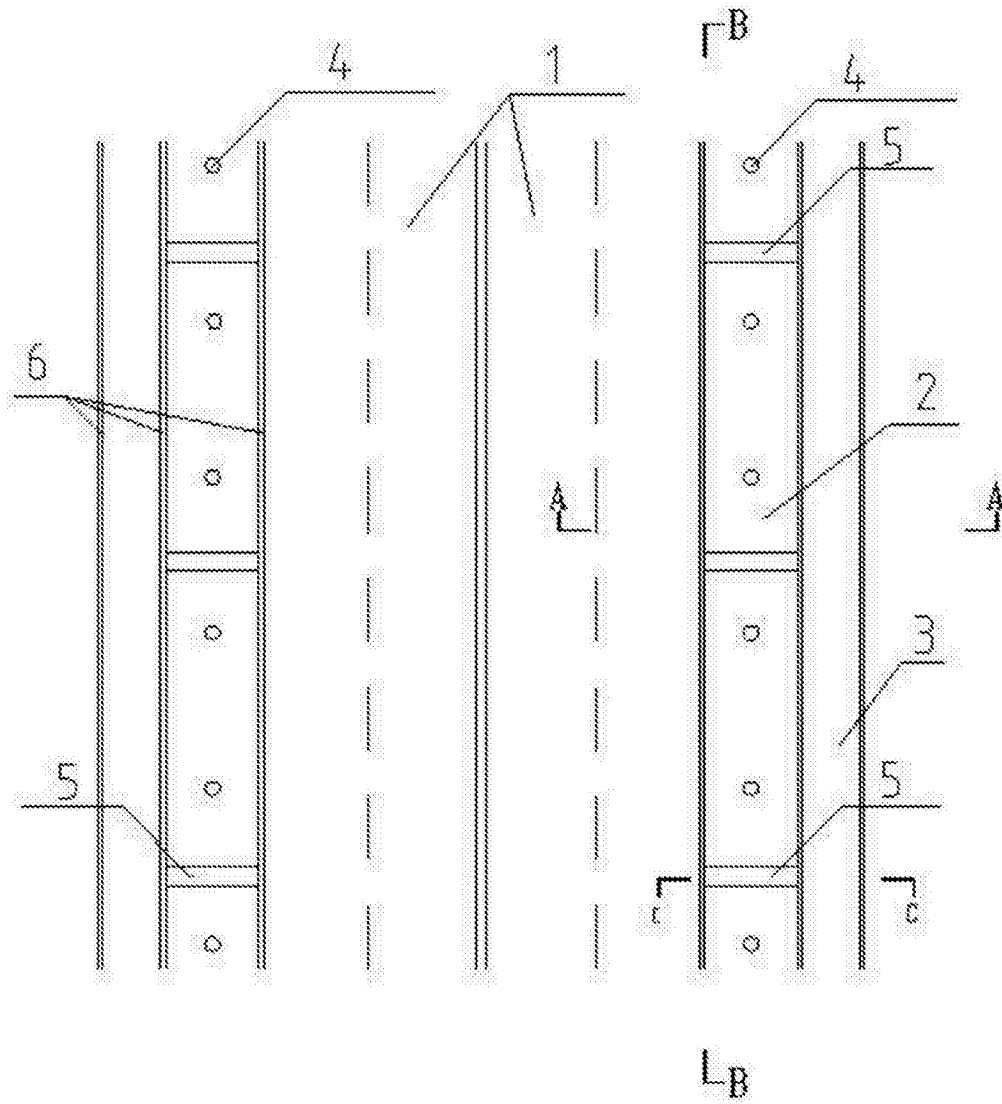


图1

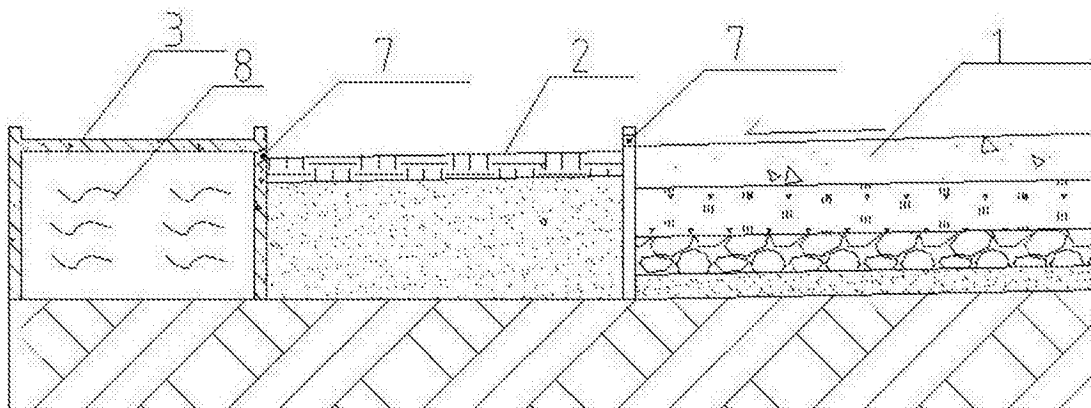


图2

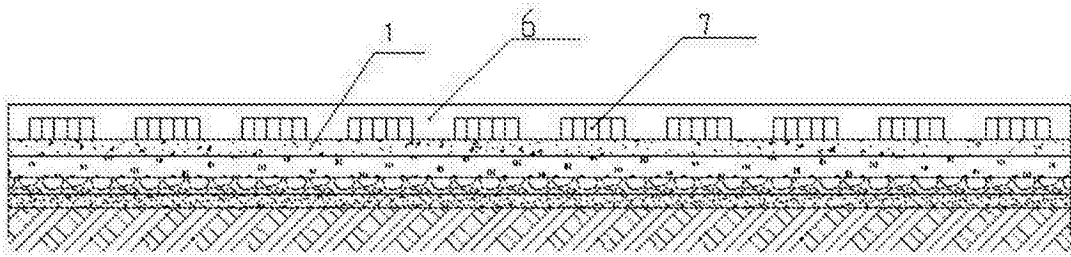


图3

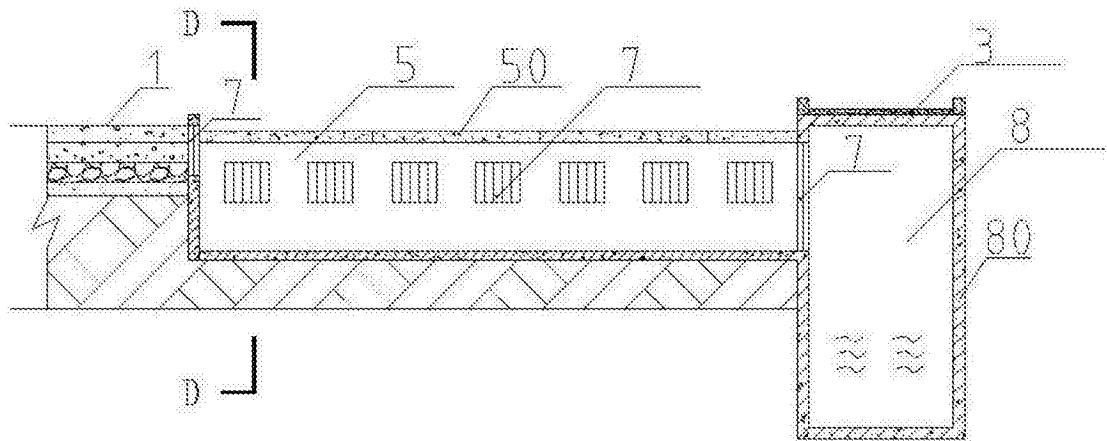


图4

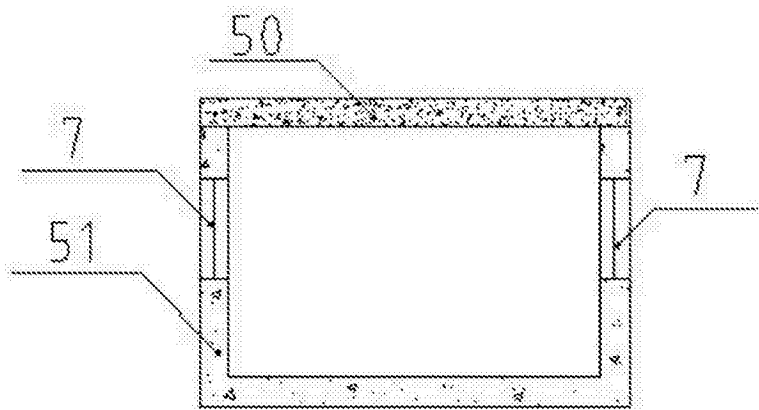


图5

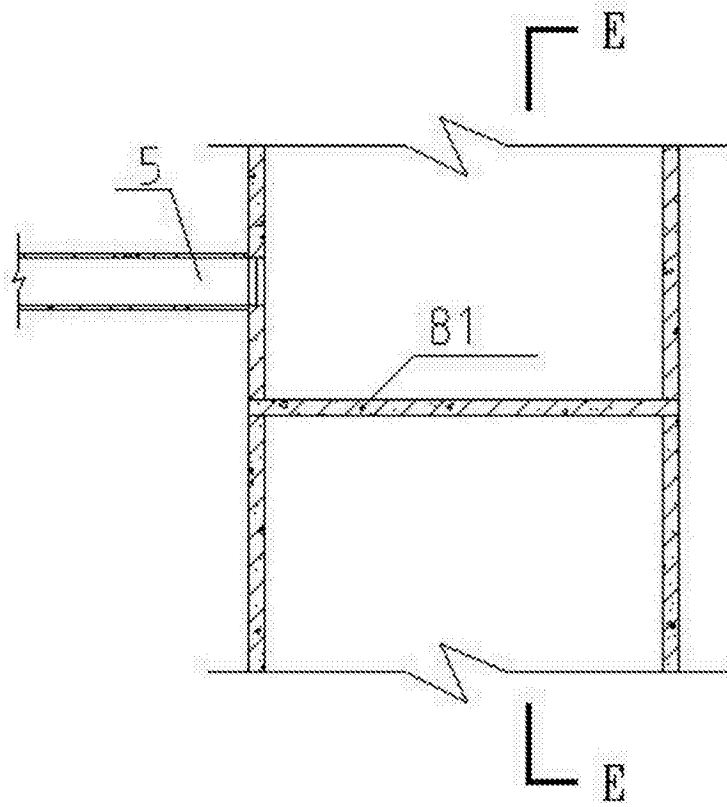


图6

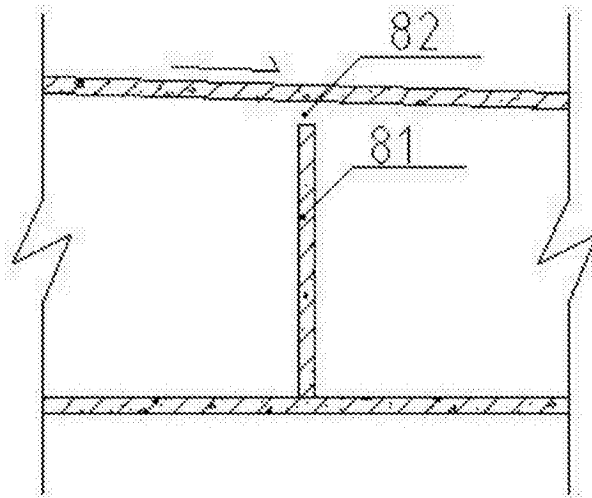


图7