

(19) 대한민국특허청(KR)
(12) 공개특허공보(A)

(51) Int. Cl. ⁵ A47B 77/00	(11) 공개번호 특 1990-0007368
	(43) 공개일자 1990년 06월 01일
(21) 출원번호	특 1989-0017396
(22) 출원일자	1989년 11월 28일
(30) 우선권주장	88-301522 1988년 11월 29일 일본(JP)
(71) 출원인	가부시끼가이샤 도시바 아오이 조이찌
(72) 발명자	일본국 가나가와켄 가와사끼시 사이와이꾸 호리가와쨌오 72번지 니시카와 가즈히로
(74) 대리인	일본국 아이찌켄 나고야시 니시꾸 요시와라쨌오 4-21 가부시끼가이샤 도시바 나고야 공장내 김명신, 송한천

심사청구 : 있음

(54) 조리기 수납고

요약

내용 없음

대표도

도 1

명세서

[발명의 명칭]

조리기 수납고

[도면의 간단한 설명]

도면들은 본 발명에 따른 한 실시예를 나타낸 것으로서, 제1도는 주요부의 확대 종단면도, 제2도는 동일한 주요부의 사시도, 제3도는 동일한 주요부를 부분적으로 확대시켜 나타낸 분해 사시도, 제4도는 전체의 분해 사시도, 제5도는 전자렌지의 도오로크 구성성분의 확대 종단면도.

본 내용은 요부공개 건이므로 전문 내용을 수록하지 않았음

(57) 청구의 범위

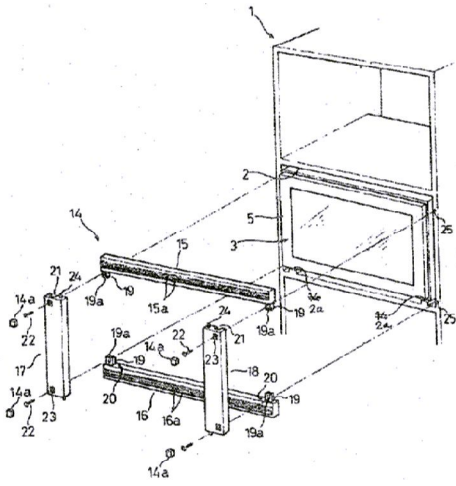
청구항 1

상자모양의 물체의 개방된 전면에 설치되고, 그 폐쇄위치에 고정설치된 개폐가능한 도어(5)를 개방하는 전동 도어 개폐장치(12) 및 전술한 상자 모양의 물체 전면의 한쪽 돌레부에 전면측으로 돌출되지 않도록 설치되고 폐쇄위치에 로크된 도어를 수동으로 로크해제하는 조작부(8a)를 갖춘 조리기(3)를 수납하는 조리기 수납고에 있어서, 수납고에 설치되고 수납고에 수납된 상기 조리기의 전체의 돌레부를 둘러싼 테두리(14), 상기 조작부가 배치된 상자 모양의 물체의 상기 한쪽 돌레부와 대응한 테두리에 형성되고 상기 조작부를 외부로 부터 조작할수 있도록 한 절개부(26) 및 이 절개부를 폐쇄하고, 수동으로 개폐가능한 개폐부재(27)를 구비한 것을 특징으로 하는 수납고.

※ 참고사항 : 최초출원 내용에 의하여 공개하는 것임.

도면

도면4



도면5

