



(12)实用新型专利

(10)授权公告号 CN 207517308 U

(45)授权公告日 2018.06.19

(21)申请号 201721750502.1

(22)申请日 2017.12.15

(73)专利权人 福建荣宏光电科技有限公司
地址 350014 福建省福州市晋安区鼓山镇
远洋路69号明居苑22楼1层06店面

(72)发明人 黄昌康

(74)专利代理机构 福州盈创知识产权代理事务
所(普通合伙) 35226
代理人 李明通

(51) Int. Cl.
G09F 9/33(2006.01)
H05K 7/20(2006.01)

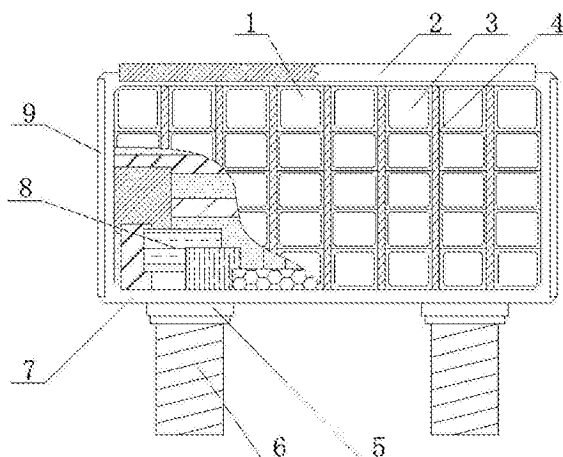
权利要求书1页 说明书3页 附图3页

(54)实用新型名称

一种耐腐蚀的LED巨屏

(57)摘要

本实用新型公开了一种耐腐蚀的LED巨屏,包括机体、拆卸板和电机,所述机体的顶端前表面设置有吹风机,所述机体的外表面设置有LED屏,所述LED屏的顶端前表面设置有上引板,所述LED屏的底端前表面设置有下引板,所述LED屏的右侧设置有水槽,所述机体的内部左端下方设置有PC集成板,所述机体的左侧设置有引流槽,所述引流槽的底端右侧下方设置有积水槽;通过吹风机进一步把机体因静电黏附的灰尘吹落,改善原有的LED巨屏,容易腐蚀和黏附灰尘的问题,在机体的背面设置有两个扇叶,扇叶通过电机带动旋转,把机体内部的热量排出,改善现有的LED巨屏,因自身散发热量,使得LED灯损坏的问题,给使用者带来便利。



1. 一种耐腐蚀的LED巨屏,包括机体(1)、拆卸板(10)和电机(17),其特征在于:所述机体(1)的顶端前表面设置有吹风机(2),所述机体(1)的外表面设置有LED屏(3),所述LED屏(3)的顶端前表面设置有上引板(15),所述LED屏(3)的底端前表面设置有下引板(16),所述LED屏(3)的右侧设置有水槽(4),所述机体(1)的内部左端下方设置有PC集成板(8),所述机体(1)的左侧设置有引流槽(9),所述引流槽(9)的底端右侧下方设置有积水槽(7),所述机体(1)的底面设置有固定块(5),所述固定块(5)的下方设置有支撑柱(6),所述拆卸板(10)安装在机体(1)的背面中间位置处,所述拆卸板(10)的右侧下方设置有扇叶保护壳(13),所述扇叶保护壳(13)和机体(1)的连接处设置有固定螺母(14),所述扇叶保护壳(13)的前表面中间位置处靠近机体(1)的背面设置有转子(12),所述转子(12)的外表面设置有扇叶(11),所述电机(17)安装在吹风机(2)的内部,所述电机(17)和吹风机(2)的连接处设置有固定销栓(18),所述固定销栓(18)的下方设置有吹风机转子(20),所述吹风机转子(20)的下方设置有吹风机扇叶(19),所述LED屏(3)和电机(17)均与外部电源电性连接。

2. 根据权利要求1所述的一种耐腐蚀的LED巨屏,其特征在于:所述固定块(5)和支撑柱(6)均设置有两个,所述机体(1)和两个支撑柱(6)之间通过两个固定块(5)固定连接。

3. 根据权利要求1所述的一种耐腐蚀的LED巨屏,其特征在于:所述电机(17)和吹风机扇叶(19)之间通过吹风机转子(20)传动连接。

4. 根据权利要求1所述的一种耐腐蚀的LED巨屏,其特征在于:所述引流槽(9)设置有两个,所述两个引流槽(9)均安装在机体(1)的内部两侧。

5. 根据权利要求1所述的一种耐腐蚀的LED巨屏,其特征在于:所述吹风机(2)和机体(1)之间通过焊接的方式固定连接。

一种耐腐蚀的LED巨屏

技术领域

[0001] 本实用新型属于LED巨屏技术领域,具体涉及一种耐腐蚀的LED巨屏。

背景技术

[0002] LED大屏幕它是一种通过控制半导体发光二极管的显示方式,其大概的样子就是由很多个通常是红、绿、蓝三色小灯组成,靠灯的亮灭来显示字符。用来显示文字、图形、图像、动画、行情、视频、录像信号等各种信息的显示大屏幕。

[0003] 原有的LED巨屏,在特殊环境下容易腐蚀,机体的外表面容易黏附灰尘,使用者观看LED巨屏时,造成视觉模糊,而且机体在长时间使用时,因自身散发热量,使得机体内部的LED灯损坏,给使用者带来不便。

实用新型内容

[0004] 本实用新型的目的在于提供一种耐腐蚀的LED巨屏,以解决上述背景技术中提出的原有的LED巨屏,在特殊环境下容易腐蚀,机体的外表面容易黏附灰尘,使用者观看LED巨屏时,造成视觉模糊,而且机体在长时间使用时,因自身散发热量,使得机体内部的LED灯损坏,给使用者带来不便的问题。

[0005] 为实现上述目的,本实用新型提供如下技术方案:一种耐腐蚀的LED巨屏,包括机体、拆卸板和电机,所述机体的顶端前表面设置有吹风机,所述机体的外表面设置有LED屏,所述LED屏的顶端前表面设置有上引板,所述LED屏的底端前表面设置有下引板,所述LED屏的右侧设置有水槽,所述机体的内部左端下方设置有PC集成板,所述机体的左侧设置有引流槽,所述引流槽的底端右侧下方设置有积水槽,所述机体的底面设置有固定块,所述固定块的下方设置有支撑柱,所述拆卸板安装在机体的背面中间位置处,所述拆卸板的右侧下方设置有扇叶保护壳,所述扇叶保护壳和机体的连接处设置有固定螺母,所述扇叶保护壳的前表面中间位置处靠近机体的背面设置有转子,所述转子的外表面设置有扇叶,所述电机安装在吹风机的内部,所述电机和吹风机的连接处设置有固定销栓,所述固定销栓的下方设置有吹风机转子,所述吹风机转子的下方设置有吹风机扇叶,所述LED屏和电机均与外部电源电性连接。

[0006] 优选的,所述固定块和支撑柱均设置有两个,所述机体和两个支撑柱之间通过两个固定块固定连接。

[0007] 优选的,所述电机和吹风机扇叶之间通过吹风机转子传动连接。

[0008] 优选的,所述引流槽设置有两个,所述两个引流槽均安装在机体的内部两侧。

[0009] 优选的,所述吹风机和机体之间通过焊接的方式固定连接。

[0010] 与现有技术相比,本实用新型的有益效果是:本实用新型结构科学合理,使用安全方便,在机体上设置有吹风机,在特殊环境下时,吹风机中的电机带动扇叶转动,把LED屏外表面上的水珠吹落到积水槽内,通过吹风机进一步把机体因静电黏附的灰尘吹落,改善原有的LED巨屏,容易腐蚀和黏附灰尘的问题,在机体的背面设置有两个扇叶,扇叶通过电机

带动旋转,把机体内部的热量排出,改善现有的LED巨屏,因自身散发热量,使得LED灯损坏的问题,给使用者带来便利。

附图说明

[0011] 图1为本实用新型的正面结构示意图;

[0012] 图2为本实用新型的背面结构示意图;

[0013] 图3为本实用新型中的上引板结构示意图;

[0014] 图4为本实用新型中的吹风机结构示意图;

[0015] 图中:1-机体、2-吹风机、3-LED屏、4-水槽、5-固定块、6-支撑柱、7-积水槽、8-PC集成板、9-引流槽、10-拆卸板、11-扇叶、12-转子、13-扇叶保护壳、14-固定螺母、15-上引板、16-下引板、17-电机、18-固定销栓、19-吹风机扇叶、20-吹风机转子。

具体实施方式

[0016] 下面将结合本实用新型实施例中的附图,对本实用新型实施例中的技术方案进行清楚、完整地描述,显然,所描述的实施例仅仅是本实用新型一部分实施例,而不是全部的实施例。基于本实用新型中的实施例,本领域普通技术人员在没有做出创造性劳动前提下所获得的所有其他实施例,都属于本实用新型保护的范围。

[0017] 请参阅图1-4,本实用新型提供一种技术方案:一种耐腐蚀的LED巨屏,包括机体1、拆卸板10和电机17,机体1的顶端前表面设置有吹风机2,机体1的外表面设置有LED屏3,LED屏3的顶端前表面设置有上引板15,LED屏3的底端前表面设置有下引板16,LED屏3的右侧设置有水槽4,机体1的内部左端下方设置有PC集成板8,机体1的左侧设置有引流槽9,引流槽9的底端右侧下方设置有积水槽7,机体1的底面设置有固定块5,固定块5的下方设置有支撑柱6,拆卸板10安装在机体1的背面中间位置处,拆卸板10的右侧下方设置有扇叶保护壳13,扇叶保护壳13和机体1的连接处设置有固定螺母14,扇叶保护壳13的前表面中间位置处靠近机体1的背面设置有转子12,转子12的外表面设置有扇叶11,电机17安装在吹风机2的内部,电机17和吹风机2的连接处设置有固定销栓18,固定销栓18的下方设置有吹风机转子20,吹风机转子20的下方设置有吹风机扇叶19,LED屏3和电机17均与外部电源电性连接。

[0018] 为了使得机体1与外部连接时更加稳定,本实施例中,优选的,固定块5和支撑柱6均设置有两个,机体1和两个支撑柱6之间通过两个固定块5固定连接。

[0019] 为了使得吹风机扇叶19能够转动,本实施例中,优选的,电机17和吹风机扇叶19之间通过吹风机转子20传动连接。

[0020] 为了方便引流外部水源,本实施例中,优选的,引流槽9设置有两个,两个引流槽9均安装在机体1的内部两侧。

[0021] 为了使得吹风机2和机体1紧密连接,本实施例中,优选的,吹风机2和机体1之间通过焊接的方式固定连接。

[0022] 本实用新型的工作原理及使用流程:本实用新型安装好过后,把机体1放置到工作地点,随后给机体1通电,在特殊环境下时,外部雨水滴落到LED屏3上,在LED屏3的顶端和底端设置有上引板15和下引板16,上引板15和下引板16均为透明材质,上引板15和下引板16相互配合,雨水通过上引板15和下引板16流落到机体1内部的沟槽内,此时,吹风机2中的电

机17带动扇叶11转动,把LED屏3外表面上的水吹落,若机体1外表面有灰尘时,通过吹风机2把机体1外表面上的吹尘吹落,当机体1长时间工作时,通过机体1背面的扇叶11转动,把机体1内部的温度排出,直到工作结束。

[0023] 尽管已经示出和描述了本实用新型的实施例,对于本领域的普通技术人员而言,可以理解在不脱离本实用新型的原理和精神的情况下可以对这些实施例进行多种变化、修改、替换和变型,本实用新型的范围由所附权利要求及其等同物限定。

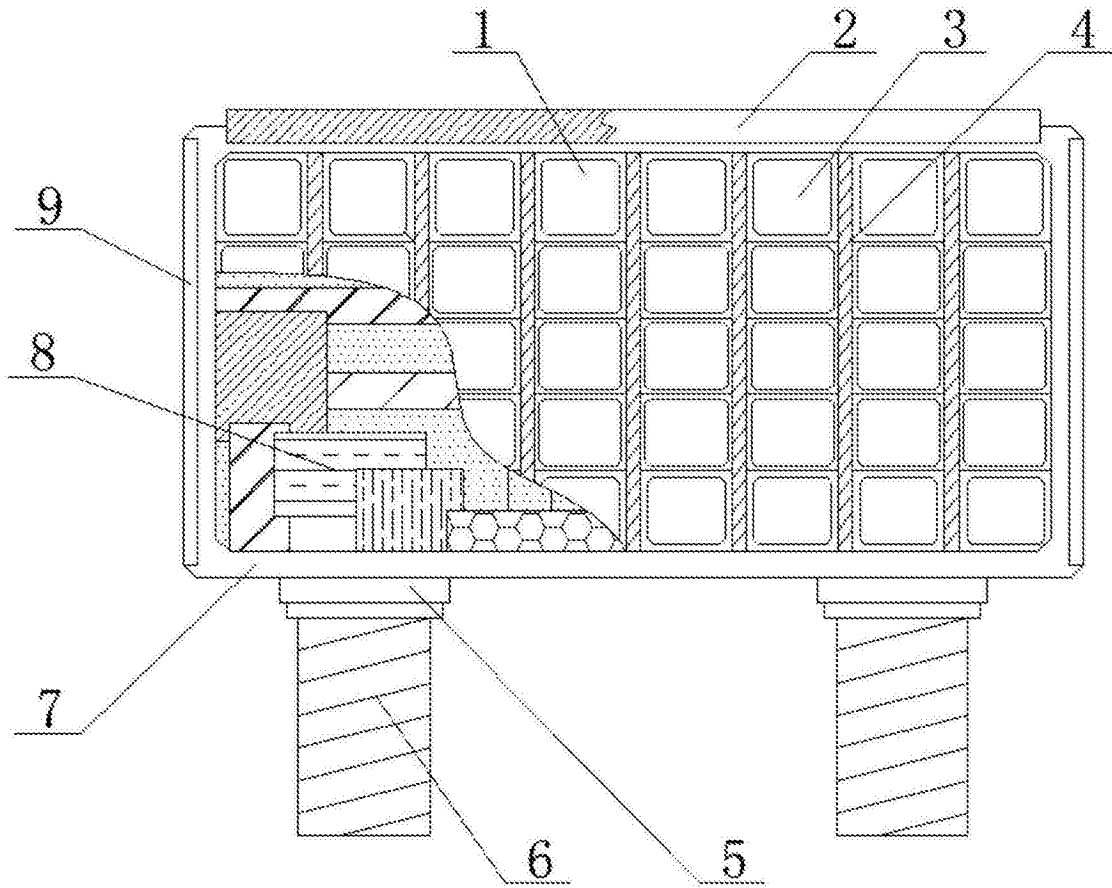


图1

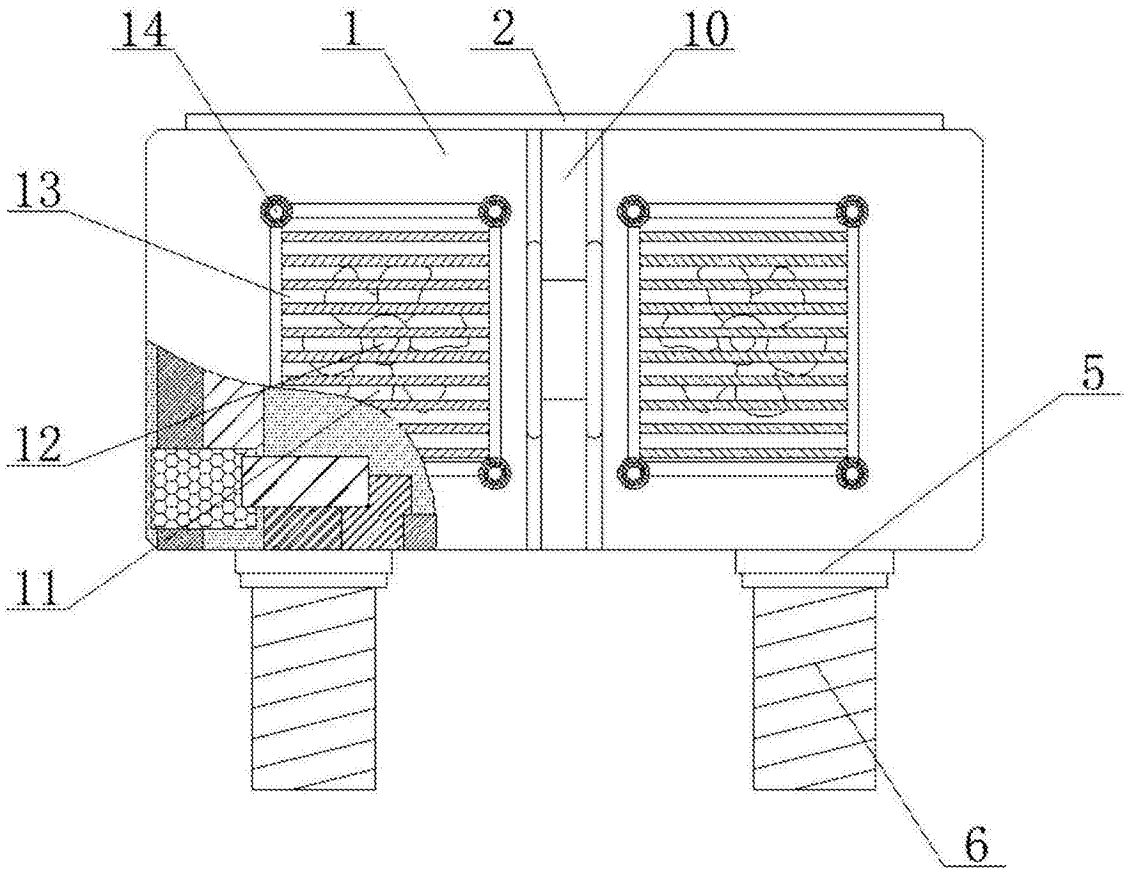


图2

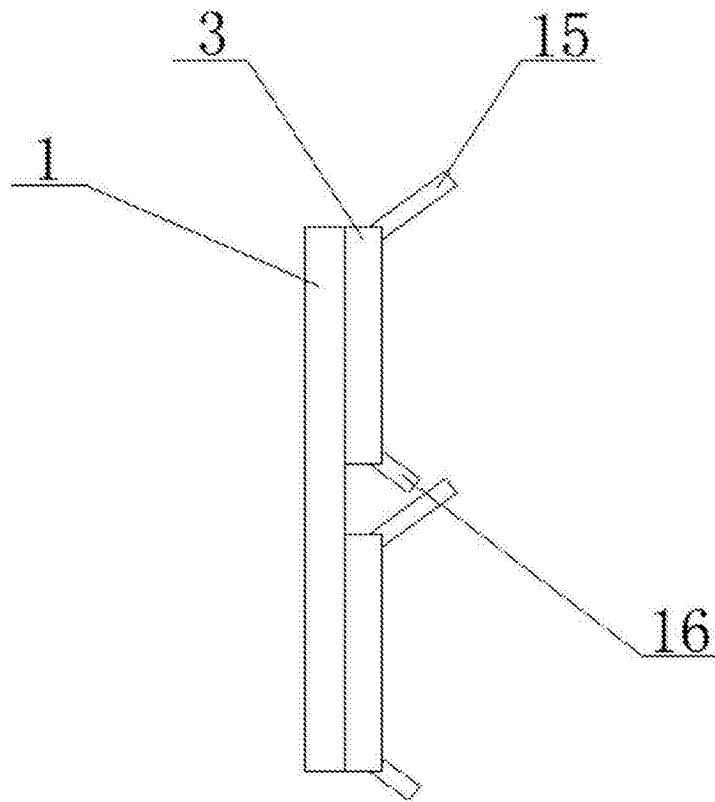


图3

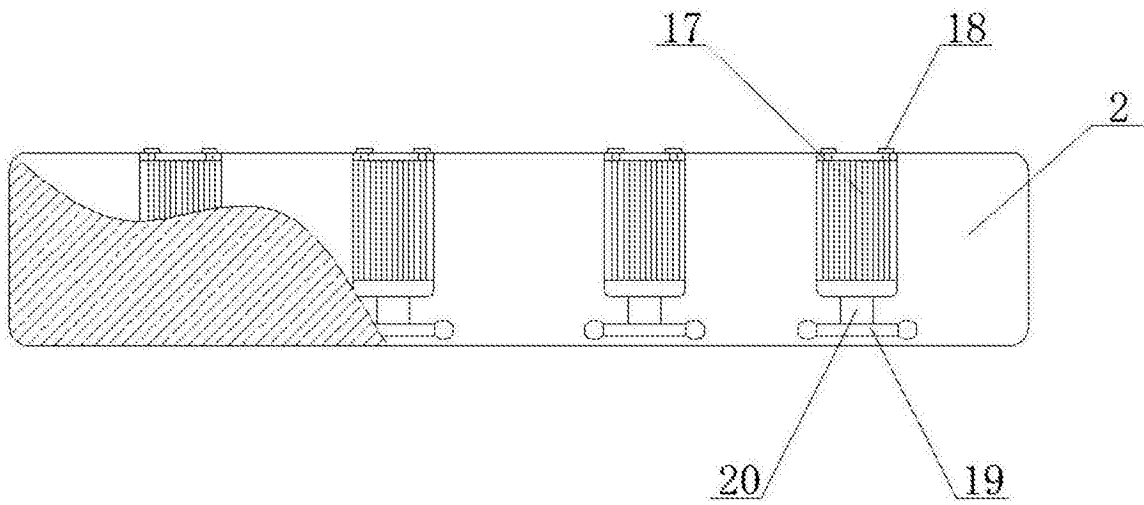


图4