



(12) 发明专利

(10) 授权公告号 CN 118080098 B

(45) 授权公告日 2024.08.16

(21) 申请号 202410494070.0

(22) 申请日 2024.04.24

(65) 同一申请的已公布的文献号
申请公布号 CN 118080098 A

(43) 申请公布日 2024.05.28

(73) 专利权人 郑重
地址 256600 山东省滨州市博兴县博城五
路857号滨州市技师学院

(72) 发明人 郑重 肖建峰 尚川川 王超
陈恩泽

(74) 专利代理机构 济南驯致一川知识产权代理
事务所(特殊普通合伙)
37396

专利代理师 王砚雷

(51) Int. Cl.

B02C 18/10 (2006.01)

B02C 18/16 (2006.01)

B02C 11/08 (2006.01)

(56) 对比文件

CN 204742436 U, 2015.11.11

CN 209464775 U, 2019.10.08

审查员 杜华鹏

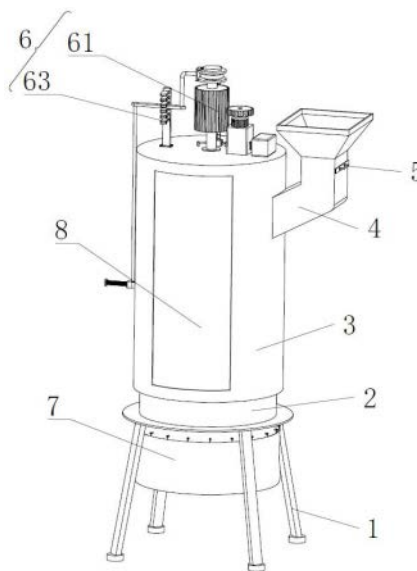
权利要求书2页 说明书5页 附图9页

(54) 发明名称

一种可调整研磨方式的谷物研磨机

(57) 摘要

本发明公开了一种可调整研磨方式的谷物研磨机,主要涉及研磨机。包括支撑架、机壳、料仓、下料斗以及隔板,所述支撑架的上端固定连接有机壳,所述机壳的外部安装有料仓,所述料仓的圆弧面连通有下料斗,所述下料斗的一侧滑动插设有隔板,所述料仓上设有破碎机构,所述破碎机构包括驱动组件、用以破碎谷物的破碎组件、用以调整破碎组件研磨方式的调节组件和支撑组件,所述驱动组件包括电源,所述电源安装在料仓的正上方。本发明的有益效果在于:解决了每次更换研磨方式都要对研磨头进行拆装更换,操作较为繁琐,并且每次研磨谷物都需要准备多个不同研磨方式的研磨头进行备用,零部件较多不易对设备进行携带以及转运的问题。



1. 一种可调整研磨方式的谷物研磨机,包括支撑架(1)、机壳(2)、料仓(3)、下料斗(4)以及隔板(5),所述支撑架(1)的上端固定连接有机壳(2),所述机壳(2)的外部安装有料仓(3),所述料仓(3)的圆弧面连通有下料斗(4),所述下料斗(4)的一侧滑动插设有隔板(5),其特征在于:所述料仓(3)上设有破碎机构(6),所述破碎机构(6)包括驱动组件(61)、用以破碎谷物的破碎组件(62)、用以调整破碎组件(62)研磨方式的调节组件(63)和支撑组件(64);

所述驱动组件(61)包括电源(611),所述电源(611)安装在料仓(3)的正上方,所述电源(611)的一侧电性连接有电机(612),所述电机(612)的底部与料仓(3)固定连接,所述电机(612)的输出端固定连接主动轮(613),所述主动轮(613)的齿面啮合有从动轮(614),所述从动轮(614)的内部固定连接转轴(615),所述料仓(3)的上方中部转动连接有限位环(616),所述转轴(615)活动插设在限位环(616)的内部,所述机壳(2)内部上下两端对称开设有空腔,两个空腔均呈喇叭状且彼此相通;

所述破碎组件(62)位于机壳(2)的空腔内部,所述破碎组件(62)包括若干个刀片(621),若干个所述刀片(621)均匀固定连接在机壳(2)的空腔中,所述刀片(621)的一端固定连接有用以收集以传导刀片(621)热量的导热条(625),所述导热条(625)的一侧均匀开设有若干个凹槽,热量可以借助所述导热条(625)传导给料仓(3)中还未被研磨的谷物上,所述转轴(615)的最下端固定连接压头(622),所述压头(622)呈圆台状,且压头(622)分为上部和下部,所述压头(622)的上部圆弧面固定连接有用以辅助输送谷物的绞龙片(623),所述压头(622)的下部圆弧面均匀固定连接有若干个破碎刀(624),且若干个破碎刀(624)呈同向倾斜状,且若干个破碎刀(624)的倾斜方向与绞龙片(623)的旋转方向为同向,所述调节组件(63)设置在转轴(615)的上端;

所述调节组件(63)包括卡扣(631),所述转轴(615)的上端转动连接有转盘,所述转轴(615)的转盘截面呈“工”形,所述卡扣(631)与转轴(615)上端的转盘固定连接,所述卡扣(631)的一侧固定连接连接杆(632),所述连接杆(632)的长臂端下端固定连接调节板(633),所述调节板(633)的下表面固定连接固定杆(634),所述固定杆(634)远离料仓(3)的一侧固定连接把手(635),所述料仓(3)的上表面固定连接限位架(636),所述限位架(636)的一侧均匀固定连接若干个卡板(637)。

2. 根据权利要求1所述的一种可调整研磨方式的谷物研磨机,其特征在于:所述导热条(625)具体为铁基金属陶瓷。

3. 根据权利要求1所述的一种可调整研磨方式的谷物研磨机,其特征在于:所述调节组件(63)还包括橡胶垫(638),所述橡胶垫(638)固定连接在卡板(637)表面,所述橡胶垫(638)远离限位架(636)的一端呈倾斜状。

4. 根据权利要求1所述的一种可调整研磨方式的谷物研磨机,其特征在于:所述支撑组件(64)设置在料仓(3)的上方,所述支撑组件(64)包括导杆(641),所述导杆(641)呈圆弧状,且导杆(641)的圆弧圆心与料仓(3)圆心重合,所述导杆(641)的两端均固定连接固定块,所述导杆(641)两端的固定块与料仓(3)固定连接,所述导杆(641)的圆弧面滑动连接有滑块(642),所述滑块(642)的上表面固定连接弹簧(643),所述弹簧(643)的上端固定连接定位架(644),所述定位架(644)与转轴(615)上端的转盘固定连接,所述调节板(633)在卡入卡板(637)和脱离卡板(637)时滑块(642)始终位于导杆(641)上。

5. 根据权利要求4所述的一种可调整研磨方式的谷物研磨机,其特征在于:所述支撑组件(64)还包括伸缩杆,所述伸缩杆位于弹簧(643)的内部,所述伸缩杆的上下两端分别与定位架(644)和滑块(642)固定连接。

6. 根据权利要求1所述的一种可调整研磨方式的谷物研磨机,其特征在于:所述机壳(2)的圆弧面设有防护机构(7),所述防护机构(7)包括滑环(71),所述滑环(71)固定连接在机壳(2)的圆弧面上,所述滑环(71)的内部均匀滑动连接有若干个滑扣(72),所述滑扣(72)远离滑环(71)的一端固定连接连接有连接绳(73),所述连接绳(73)的下端固定连接连接有防护布(74),所述防护布(74)的两端分别针线缝合有磁条和铁条。

7. 根据权利要求1所述的一种可调整研磨方式的谷物研磨机,其特征在于:所述料仓(3)的圆弧面固定连接连接有亚克力板(8),所述亚克力板(8)具体为透明亚克力板。

一种可调整研磨方式的谷物研磨机

技术领域

[0001] 本发明涉及研磨机技术领域,尤其涉及一种可调整研磨方式的谷物研磨机。

背景技术

[0002] 研磨机是指采用挤压的方式将物料进行破碎的一种设备,属于较为常见的物料加工设备,在农产品加工领域中应用较为广泛,通常是利用研磨机将谷物研磨成粉状或破碎成颗粒状。

[0003] 现有技术中通常会根据实际所需要的谷物来调整研磨机不同的研磨方式,然后利用研磨机对谷物进行研磨,在调整传统研磨机研磨方式时,需要对研磨头进行更换以实现更换研磨方式,但是每次更换研磨方式都要对研磨头进行拆装更换,操作较为繁琐,并且每次研磨谷物都需要准备多个不同研磨方式的研磨头进行备用,零部件较多不易对设备进行携带以及转运。

发明内容

[0004] 本发明的目的是解决现有技术中存在每次更换研磨方式都要对研磨头进行拆装更换,操作较为繁琐,并且每次研磨谷物都需要准备多个不同研磨方式的研磨头进行备用,零部件较多不易对设备进行携带以及转运的缺点,而提出的一种可调整研磨方式的谷物研磨机。

[0005] 为了实现上述目的,本发明采用了如下技术方案:一种可调整研磨方式的谷物研磨机,包括支撑架、机壳、料仓、下料斗以及隔板,所述支撑架的上端固定连接有机壳,所述机壳的外部安装有料仓,所述料仓的圆弧面连通有下料斗,所述下料斗的一侧滑动插设有隔板,所述料仓上设有破碎机构,所述破碎机构包括驱动组件、用以破碎谷物的破碎组件、用以调整破碎组件研磨方式的调节组件和支撑组件;

[0006] 所述驱动组件包括电源,所述电源安装在料仓的正上方,所述电源的一侧电性连接有电机,所述电机的底部与料仓固定连接,所述电机的输出端固定连接有机壳,所述主动轮的齿面啮合有从动轮,所述从动轮的内部固定连接有机壳,所述料仓的上方中部转动连接有限位环,所述转轴活动插设在限位环的内部,所述机壳内部上下两端对称开设有空腔,两个空腔均呈喇叭状且彼此相通;

[0007] 所述破碎组件位于机壳的空腔内部,所述破碎组件包括若干个刀片,若干个所述刀片均匀固定连接在机壳的空腔中,所述刀片的一端固定连接有用以收集以传导刀片热量的导热条,所述转轴的最下端固定连接有机壳,所述压头呈圆台状,且压头分为上部和下部,所述压头的上部圆弧面固定连接有用以辅助输送谷物的绞龙片,所述压头的下部圆弧面均匀固定连接有机壳,且若干个破碎刀呈同向倾斜状,且若干个破碎刀的倾斜方向与绞龙片的旋转方向为同向,所述调节组件设置在转轴的上端;

[0008] 所述调节组件包括卡扣,所述转轴的上端转动连接有机壳,所述转轴的转盘截面呈“工”形,所述卡扣与转轴上端的转盘固定连接,所述卡扣的一侧固定连接有机壳,所述

连接杆的长臂端下端固定连接有调节板,所述调节板的下表面固定连接有固定杆,所述固定杆远离料仓的一侧固定连接有把手,所述料仓的上表面固定连接有限位架,所述限位架的一侧均匀固定连接有若干个卡板。

[0009] 上述部件所达到的效果为:通过设置破碎机构达到了两个效果,其一是可以通过驱动组件驱动破碎组件中的破碎刀旋转,借助绞龙片将谷物输送到机壳位置,借助破碎刀和刀片对谷物进行破碎研磨,然后可以利用调节组件调整压头上下位置从而调整破碎刀与刀片的间距,进而实现改变谷物研磨破碎方式;其二是在对谷物进行研磨破碎的同时可以将刀片与谷物摩擦产生的热量借助导热条进行传导,热量可以借助导热条传导给料仓中还未被研磨的谷物上,从而实现对谷物进行简单烘干去除潮湿水分,提高研磨后谷物质量的效果。

[0010] 优选的,所述导热条具体为铁基金属陶瓷,所述导热条的一侧均匀开设有若干个凹槽。

[0011] 上述部件所达到的效果为:达到了增大导热条与谷物的接触面积,从而提高对谷物的烘干效果。

[0012] 优选的,所述调节组件还包括橡胶垫,所述橡胶垫固定连接在卡板表面,所述橡胶垫远离限位架的一端呈倾斜状。

[0013] 上述部件所达到的效果为:在将转轴上下位置调整到合适后,可以转动调节板,使调节板卡在卡板的橡胶垫上,从而实现对转轴高度进行固定的效果。

[0014] 优选的,所述支撑组件设置在料仓的上方,所述支撑组件包括导杆,所述导杆呈圆弧状,且导杆的圆弧圆心与料仓圆心重合,所述导杆的两端均固定连接有固定块,所述导杆两端的固定块与料仓固定连接,所述导杆的圆弧面滑动连接有滑块,所述滑块的上表面固定连接有弹簧,所述弹簧的上端固定连接有定位架,所述定位架与转轴上端的转盘固定连接,所述调节板在卡入卡板和脱离卡板时滑块始终位于导杆上。

[0015] 上述部件所达到的效果为:在借助调节组件向上调整转轴时,可以借助弹簧向上的弹力辅助提升转轴,从而实现省力的效果。

[0016] 优选的,所述支撑组件还包括伸缩杆,所述伸缩杆位于弹簧的内部,所述伸缩杆的上下两端分别与定位架和滑块固定连接。

[0017] 上述部件所达到的效果为:达到了对弹簧弹力方向进行限制的效果。

[0018] 优选的,所述机壳的圆弧面设有防护机构,所述防护机构包括滑环,所述滑环固定连接在机壳的圆弧面上,所述滑环的内部均匀滑动连接有若干个滑扣,所述滑扣远离滑环的一端固定连接有连接绳,所述连接绳的下端固定连接有防护布,所述防护布的两端分别针线缝合有磁条和铁条。

[0019] 上述部件所达到的效果为:在对谷物进行破碎前,可以直接将防护布伸展开,将防护布罩在机壳下方,避免因风力影响对研磨好的谷物进行收集的情况出现。

[0020] 优选的,所述料仓的圆弧面固定连接亚克力板,所述亚克力板具体为透明亚克力板。

[0021] 上述部件所达到的效果为:达到了方便操作人员观察料仓内部谷物量的效果。

[0022] 综上所述,本发明的有益效果为:

[0023] 本发明中,通过设置破碎机构,首先可以借助调节组件来调节转轴的高度,实现控

制压头上刀片与破碎刀间距的效果,通过调整刀片与破碎刀间距可实现调整谷物研磨方式,间距越小,研磨的颗粒越细,反之则颗粒越大。在调整好间距后,可以利用驱动组件来驱动压头上的刀片和绞龙片旋转,绞龙片可以将谷物向下输送并挤压,最后借助刀片和破碎刀对谷物进行破碎,从而实现对谷物进行快速破碎的效果。在对谷物进行破碎的过程中,刀片由于会与谷物不断产生摩擦因此刀片会产生较大热量,导热条由于属于铁基金属陶瓷材料,因此具有良好的导热性,导热条会将刀片产生的热量进行传导,不仅在一定程度上降低刀片温度防止刀片老化还可以对多余热量进行回收,使多余热量最终传递给未破碎的谷物,对谷物进行简单干燥处理。

[0024] 本发明中,通过设置防护机构,在利用破碎机构对谷物进行破碎前,可以直接拉动防护布的两端,此时防护布会借助连接绳带动滑扣沿着滑轨的内壁滑动,然后使防护布两端的磁条和铁条相吸附,从而起到遮风效果,提高对研磨好的谷物进行收集的稳定性。

附图说明

[0025] 附图1是本发明的立体结构示意图;

[0026] 附图2是本发明的图1的内部结构示意图;

[0027] 附图3是本发明的破碎机构的部分结构示意图;

[0028] 附图4是本发明的限位架的结构示意图;

[0029] 附图5是本发明的防护机构结构示意图;

[0030] 附图6是本发明图5的部分结构截面图;

[0031] 附图7是本发明的破碎组件结构示意图;

[0032] 附图8是本发明图7的部分结构示意图;

[0033] 附图9是本发明破碎组件的部分结构截面图;

[0034] 附图10是本发明机壳下方的结构示意图;

[0035] 附图中所示标号:1、支撑架;2、机壳;3、料仓;4、下料斗;5、隔板;6、破碎机构;61、驱动组件;611、电源;612、电机;613、主动轮;614、从动轮;615、转轴;616、限位环;62、破碎组件;621、刀片;622、压头;623、绞龙片;624、破碎刀;625、导热条;63、调节组件;631、卡扣;632、连接杆;633、调节板;634、固定杆;635、把手;636、限位架;637、卡板;638、橡胶垫;64、支撑组件;641、导杆;642、滑块;643、弹簧;644、定位架;7、防护机构;71、滑环;72、滑扣;73、连接绳;74、防护布;8、亚克力板。

具体实施方式

[0036] 下面结合具体实施例,进一步阐述本发明。应理解,这些实施例仅用于说明本发明而并不用于限制本发明的范围。此外应理解,在阅读了本发明讲授的内容之后,本领域技术人员可以对本发明作各种改动或修改,这些等价形式同样落于本申请所附权利要求书所限定的范围。

[0037] 参照图1所示,本发明提供一种技术方案:一种可调整研磨方式的谷物研磨机,包括支撑架1、机壳2、料仓3、下料斗4以及隔板5,支撑架1的上端固定连接有机壳2,机壳2的外部安装有料仓3,料仓3的圆弧面连通有下料斗4,下料斗4的一侧滑动插设有隔板5,料仓3上设有破碎机构6,破碎机构6包括驱动组件61、用以破碎谷物的破碎组件62、用以调整破碎组

件62研磨方式的调节组件63和支撑组件64,机壳2的圆弧面设有防护机构7。

[0038] 下面具体说一下其破碎机构6和防护机构7的具体设置和作用。

[0039] 参照图2、图3、图4、图7、图8、图9和图10所示,本实施方案中:驱动组件61包括电源611,电源611安装在料仓3的正上方,电源611的一侧电性连接有电机612,电机612的底部与料仓3固定连接,电机612的输出端固定连接有主动轮613,主动轮613的齿面啮合有从动轮614,从动轮614的内部固定连接有转轴615,料仓3的上方中部转动连接有限位环616,转轴615活动插设在限位环616的内部,机壳2内部上下两端对称开设有空腔,两个空腔均呈喇叭状且彼此相连通;

[0040] 破碎组件62位于机壳2的空腔内部,破碎组件62包括若干个刀片621,若干个刀片621均匀固定连接在机壳2的空腔中,刀片621的一端固定连接有用以收集以传导刀片621热量的导热条625,转轴615的最下端固定连接有用以收集以传导刀片621热量的压头622,压头622呈圆台状,且压头622分为上部和下部,压头622的上部圆弧面固定连接有用以辅助输送谷物的绞龙片623,压头622的下部圆弧面均匀固定连接有用以辅助输送谷物的若干个破碎刀624,且若干个破碎刀624呈同向倾斜状,且若干个破碎刀624的倾斜方向与绞龙片623的旋转方向为同向,调节组件63设置在转轴615的上端;

[0041] 调节组件63包括卡扣631,转轴615的上端转动连接有转盘,转轴615的转盘截面呈“工”形,卡扣631与转轴615上端的转盘固定连接,卡扣631的一侧固定连接有用以收集以传导刀片621热量的连接杆632,连接杆632的长臂端下端固定连接有用以收集以传导刀片621热量的调节板633,调节板633的下表面固定连接有用以收集以传导刀片621热量的固定杆634,固定杆634远离料仓3的一侧固定连接有用以收集以传导刀片621热量的把手635,料仓3的上表面固定连接有用以收集以传导刀片621热量的限位架636,限位架636的一侧均匀固定连接有用以收集以传导刀片621热量的若干个卡板637。通过设置破碎机构6达到了两个效果,其一是可以通过驱动组件61驱动破碎组件62中的破碎刀624旋转,借助绞龙片623将谷物输送到机壳2位置,借助破碎刀624和刀片621对谷物进行破碎研磨,然后可以利用调节组件63调整压头622上下位置从而调整破碎刀624与刀片621的间距,进而实现改变谷物研磨破碎方式;其二是在对谷物进行研磨破碎的同时可以将刀片621与谷物摩擦产生的热量借助导热条625进行传导,热量可以借助导热条625传导给料仓3中还未被研磨的谷物上,从而实现简单烘干去除潮湿水分,提高研磨后谷物质量的效果。导热条625具体为铁基金属陶瓷,导热条625的一侧均匀开设有若干个凹槽。达到了增大导热条625与谷物的接触面积,从而提高对谷物的烘干效果。调节组件63还包括橡胶垫638,橡胶垫638固定连接在卡板637表面,橡胶垫638远离限位架636的一端呈倾斜状。在将转轴615上下位置调整到合适后,可以转动调节板633,使调节板633卡在卡板637的橡胶垫638上,从而实现调节板633对转轴615高度进行固定的效果。支撑组件64设置在料仓3的上方,支撑组件64包括导杆641,导杆641呈圆弧状,且导杆641的圆弧圆心与料仓3圆心重合,导杆641的两端均固定连接有用以收集以传导刀片621热量的固定块,导杆641两端的固定块与料仓3固定连接,导杆641的圆弧面滑动连接有用以收集以传导刀片621热量的滑块642,滑块642的上表面固定连接有用以收集以传导刀片621热量的弹簧643,弹簧643的上端固定连接有用以收集以传导刀片621热量的定位架644,定位架644与转轴615上端的转盘固定连接,调节板633在卡入卡板637和脱离卡板637时滑块642始终位于导杆641上。在借助调节组件63向上调整转轴615时,可以借助弹簧643向上的弹力辅助提升转轴615,从而实现省力的效果。支撑组件64还包括伸缩杆,伸缩杆位于弹簧643的内部,伸缩杆的上下两端分别与定位架644和滑块642固定连接。达到了对弹簧643弹力方向进行限制的效果。

[0042] 参照图5和图6所示,本实施方案中:防护机构7包括滑环71,滑环71固定连接在机

壳2的圆弧面上,滑环71的内部均匀滑动连接有若干个滑扣72,滑扣72远离滑环71的一端固定连接连接有连接绳73,连接绳73的下端固定连接连接有防护布74,防护布74的两端分别针线缝合有磁条和铁条。在对谷物进行破碎前,可以直接将防护布74伸展开,将防护布74罩在机壳2下方,避免因风力影响对研磨好的谷物进行收集的情况出现。料仓3的圆弧面固定连接连接有亚克力板8,亚克力板8具体为透明亚克力板。达到了方便操作人员观察料仓3内部谷物量的效果。

[0043] 使用方法详解:当需要对谷物进行研磨前,先将谷物放入下料斗4中备用,然后拉动防护布74,使防护布74罩在机壳2下端圆周。然后握住把手635并旋转把手635,使把手635借助固定杆634带动调节板633从卡板637中脱离,此时弹簧643会给定位架644向上的弹力,弹簧643的弹力起到了辅助操作人员提升转轴615上转盘的效果,然后握住把手635上下移动调节板633,此时卡扣631会带动转轴615上下移动,转轴615带动压头622上下移动,转轴615会带动从动轮614上下移动,从动轮614始终与主动轮613保持啮合状态,从而实现对压头622高度进行调整的效果,进而调整压头622的破碎刀624与机壳2的刀片621间距,当调整好粗细研磨方式后,重新转动把手635,使调节板633重新卡入卡板637中,达到了对转轴615位置进行固定的效果。在转轴615转盘转动时,转盘会带动定位架644旋转,滑块642会与导杆641之间发生滑动。

[0044] 当调整好研磨方式后,此时可以直接向外拉动隔板5,使下料斗4中的谷物沿着下料斗4滑入料仓3中,操作人员可以通过透明亚克力板观察谷物量,到达合适量以后,重新将隔板5插回下料斗4。再启动电机612,电机612会带动主动轮613旋转,主动轮613借助锯齿带动从动轮614旋转,从动轮614会带动转轴615转动,转轴615转动开始带动压头622旋转,从而借助破碎刀624和刀片621对谷物进行研磨。在对谷物进行研磨的过程中,刀片621与谷物之间因摩擦产生的热量会直接借助导热条625传导给谷物上,从而实现在不影响谷物正常研磨的前提下,对未研磨的谷物进行进一步简单干燥处理的效果。在后续需要调整谷物研磨方式时,可以直接握住把手635通过调整压头622高度来实现调整研磨方式,根据调节板633位于压板不同位置可以方便观察具体选择的哪种研磨方式。

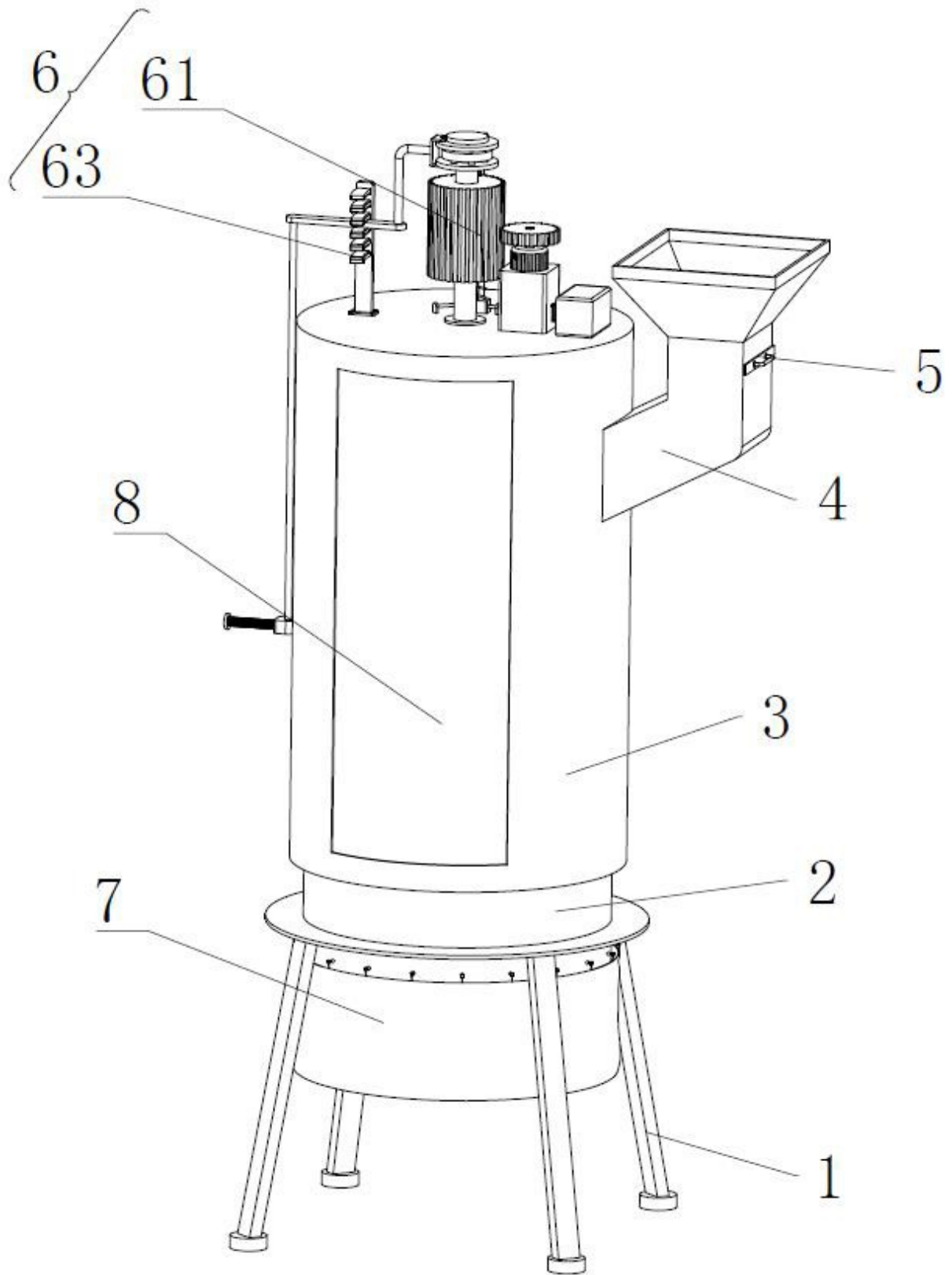


图1

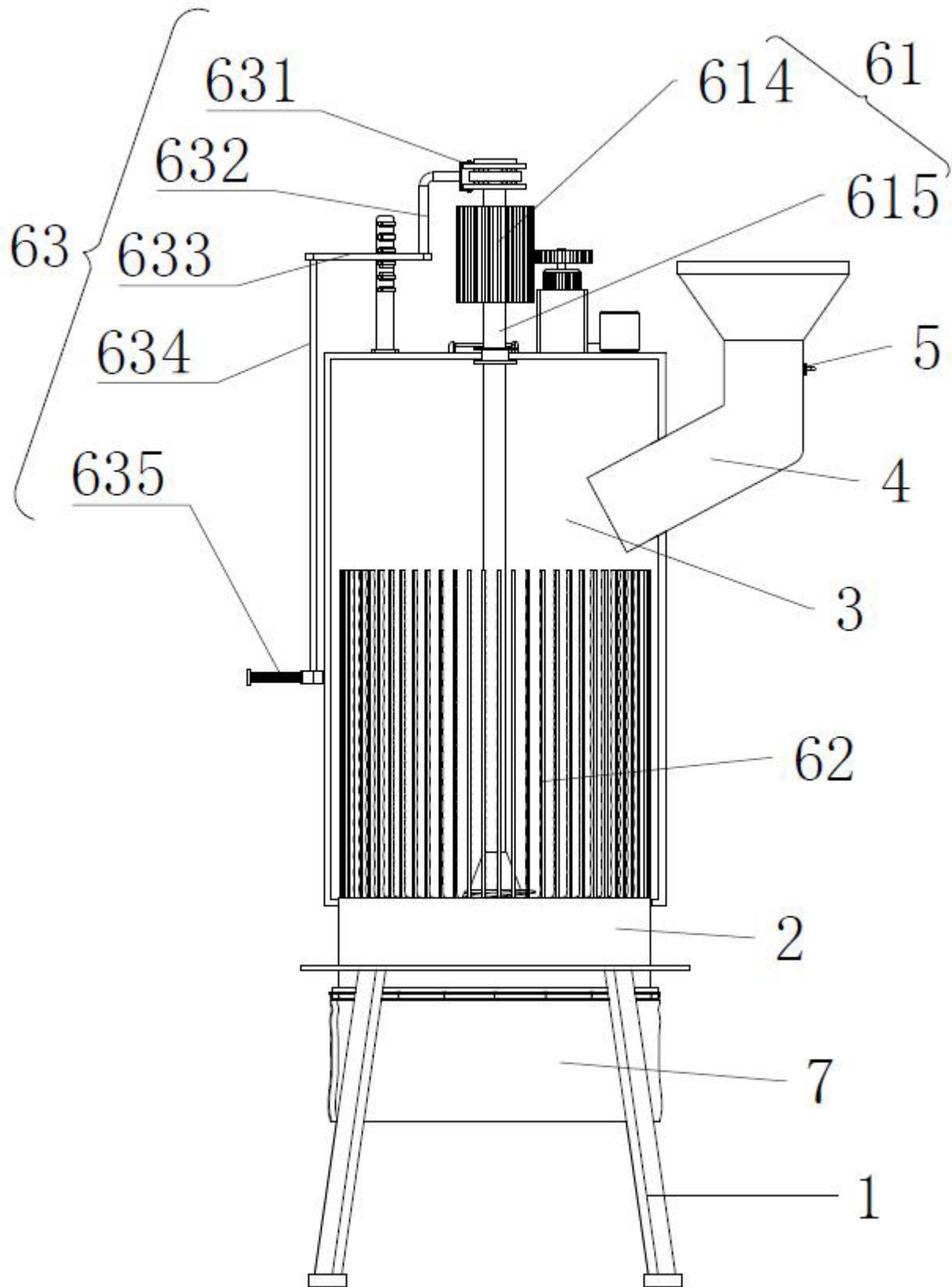


图2

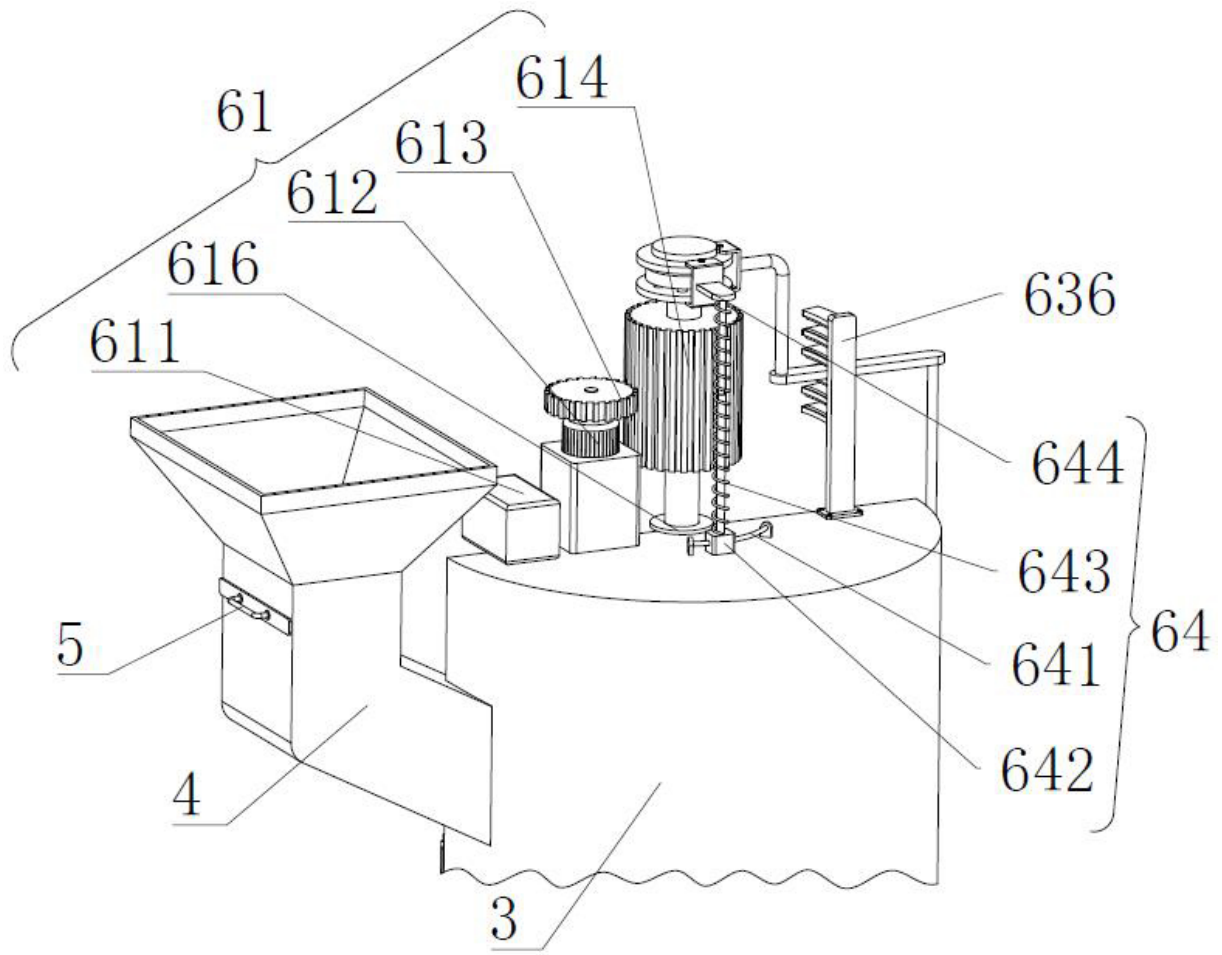


图3

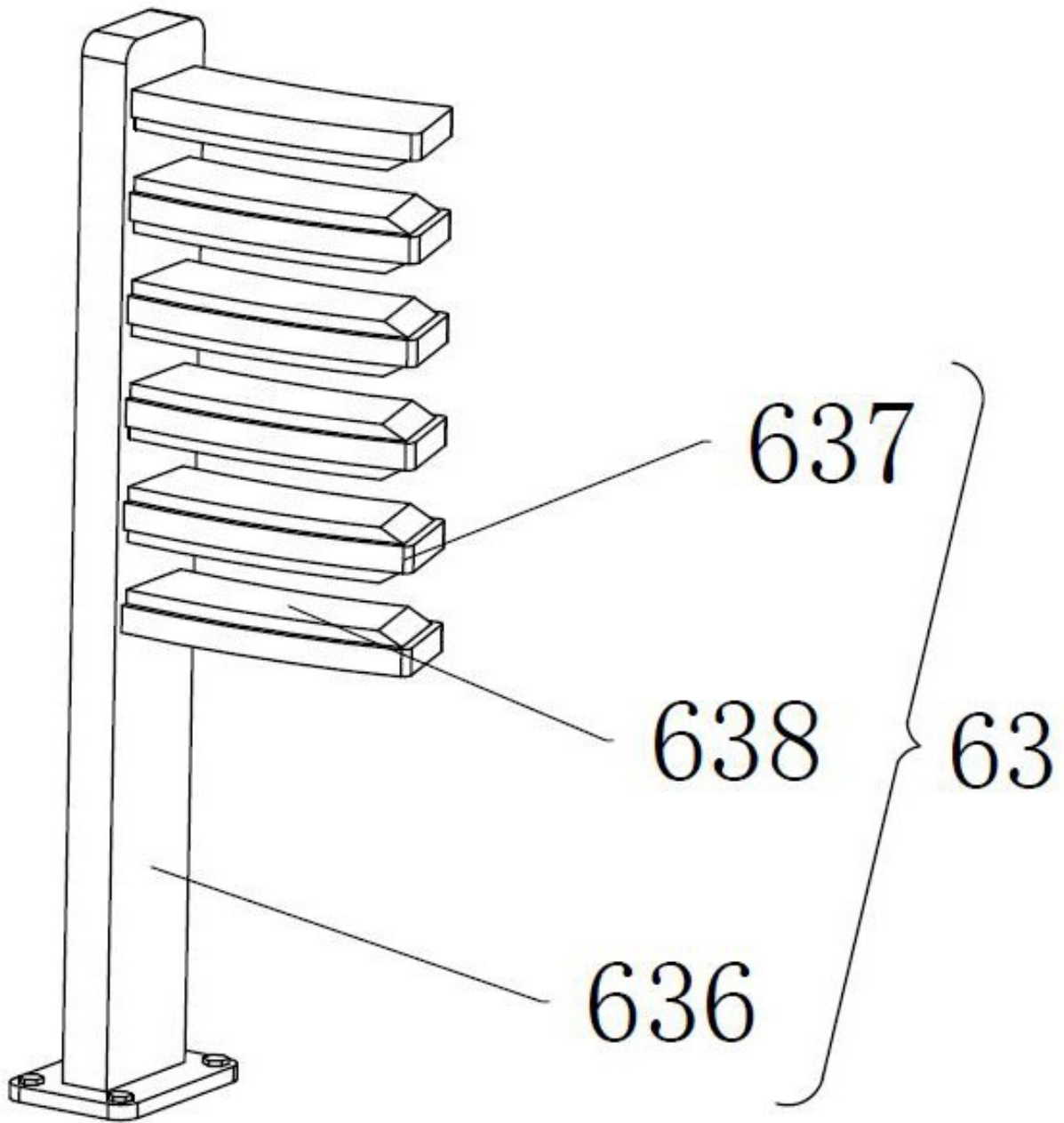


图4

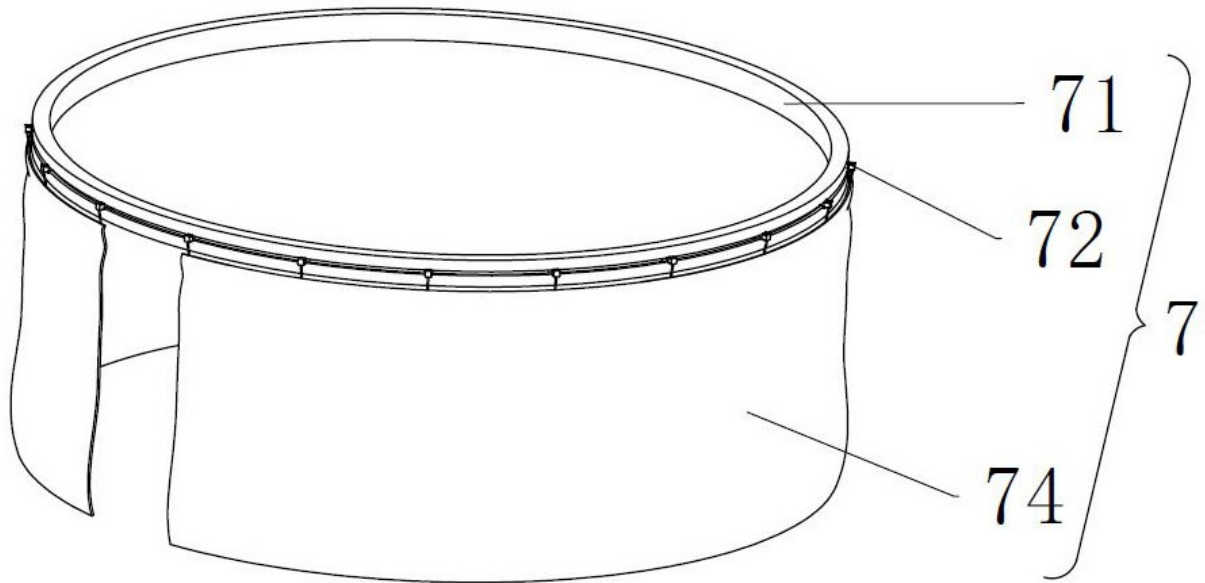


图5

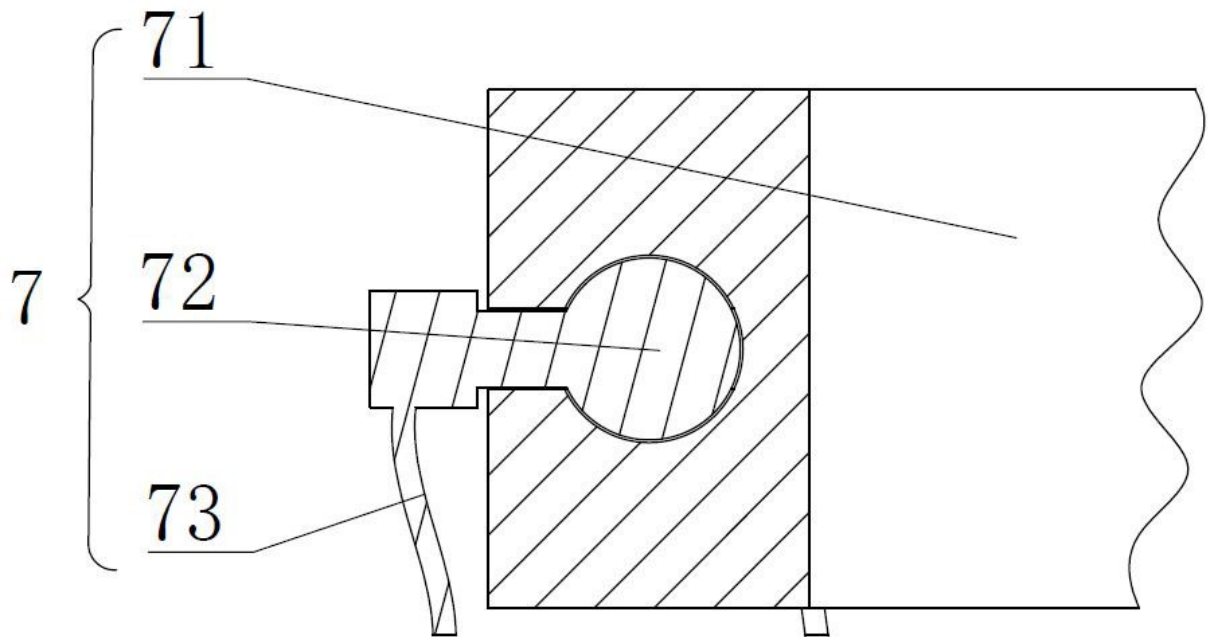


图6

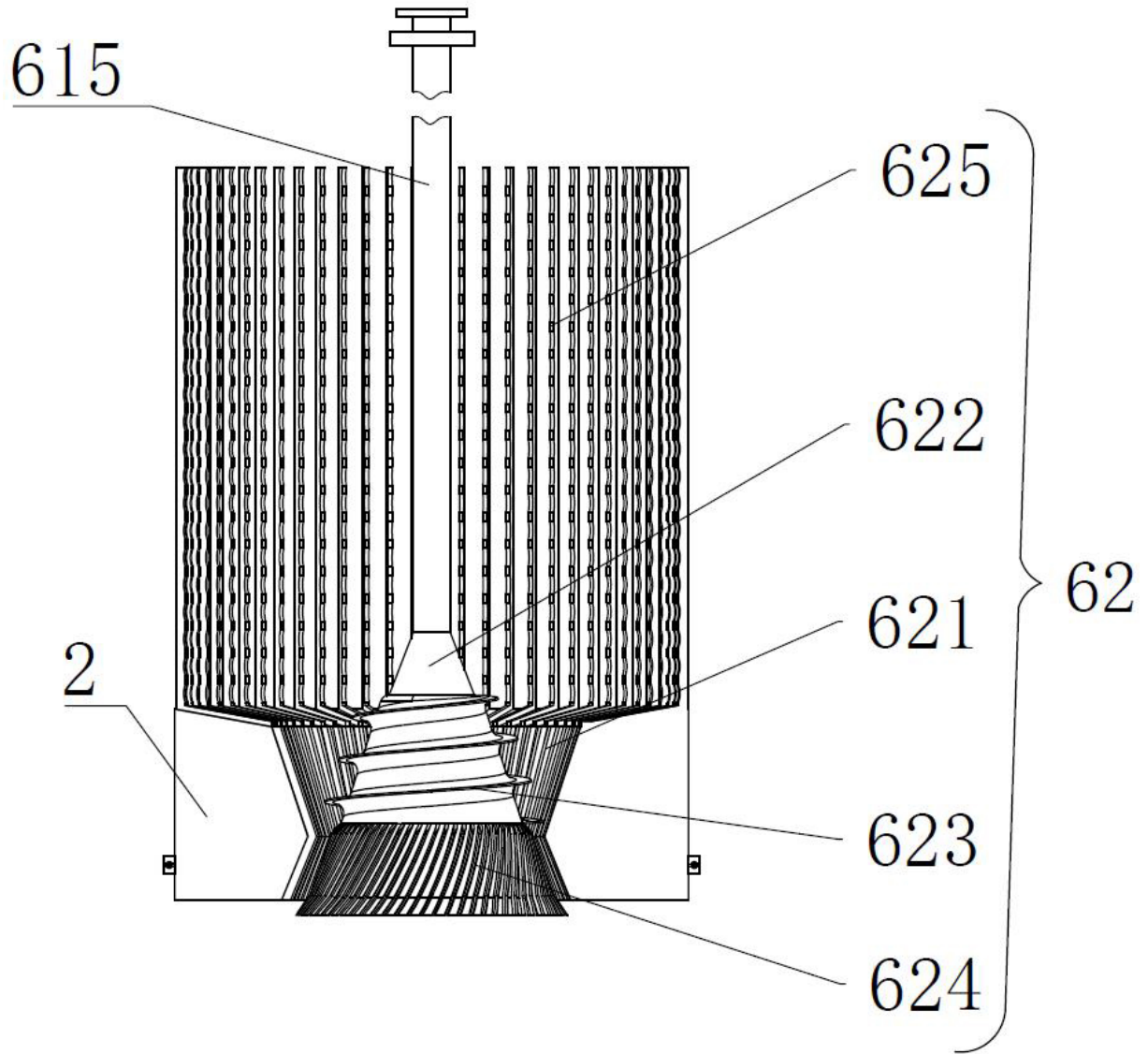


图7

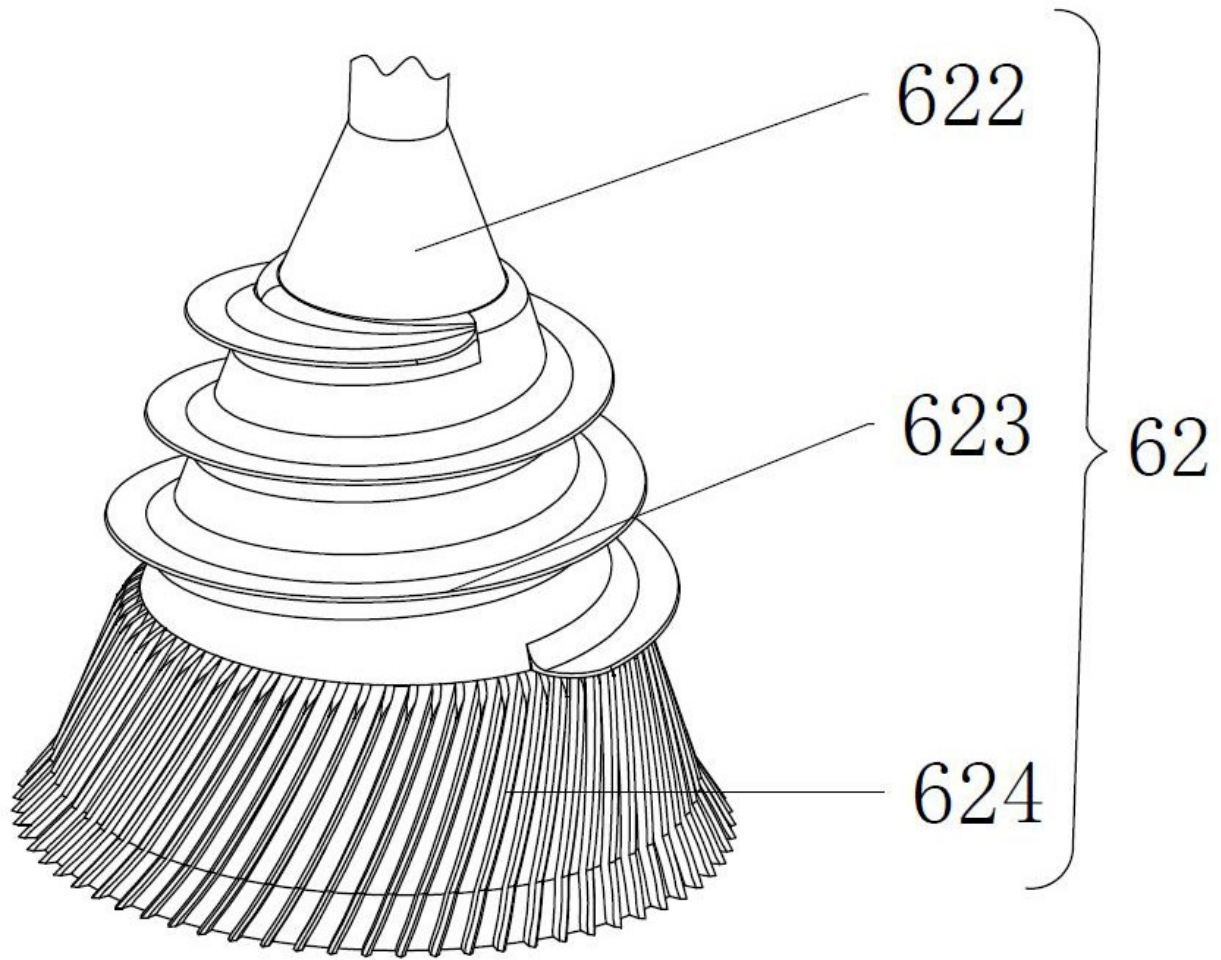


图8

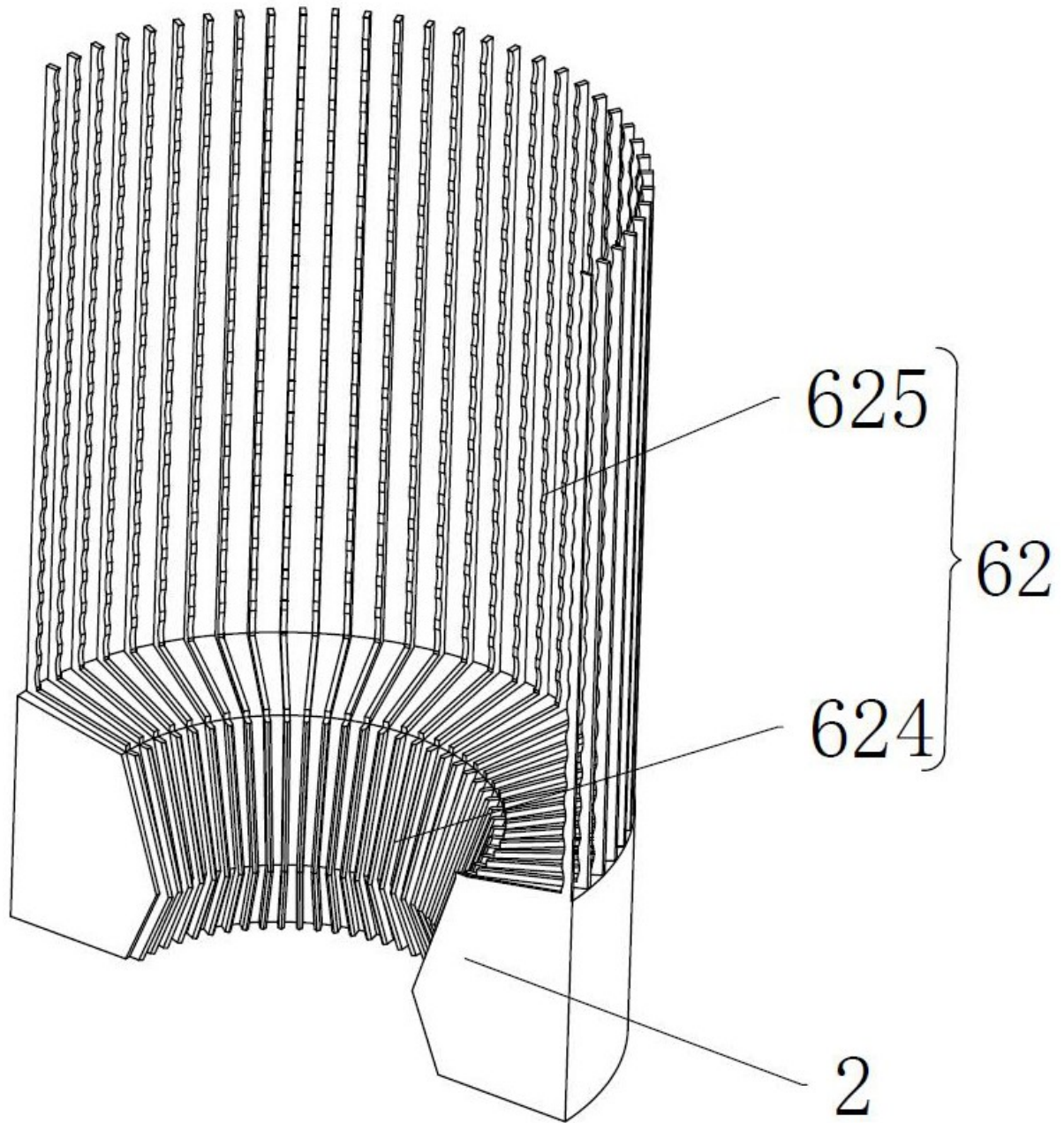


图9

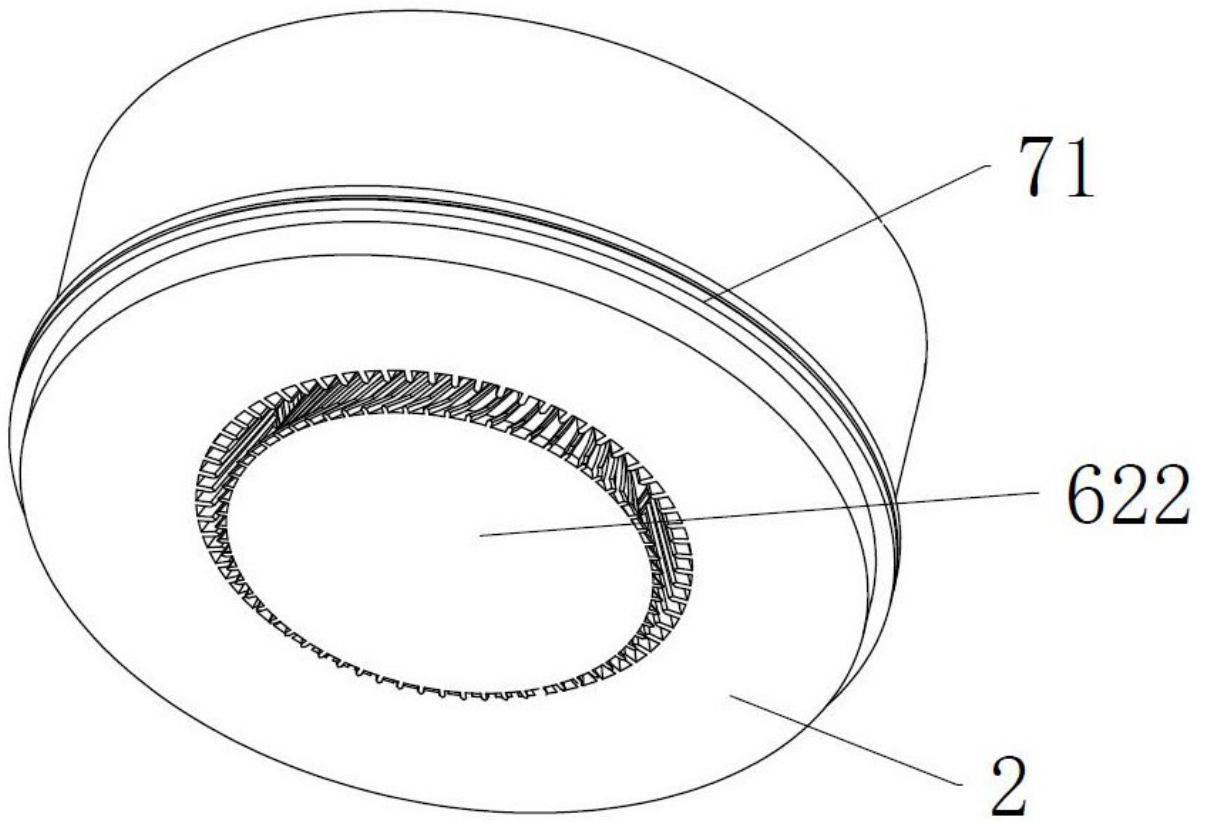


图10