



## (12) 实用新型专利

(10) 授权公告号 CN 219604367 U

(45) 授权公告日 2023. 08. 29

(21) 申请号 202320544841.3

(22) 申请日 2023.03.20

(73) 专利权人 上海山南勘测设计有限公司

地址 201206 上海市浦东新区自由贸易试  
验区新金桥路27号13号楼2层

(72) 发明人 翁鑫荣 戴生良 唐军 李忠诚  
张宁 陈涛 凌斌 顾承雄

(74) 专利代理机构 上海科盛知识产权代理有限  
公司 31225

专利代理师 王颖

(51) Int. Cl.

E02D 17/04 (2006.01)

E02D 5/20 (2006.01)

E02D 5/46 (2006.01)

E02D 5/24 (2006.01)

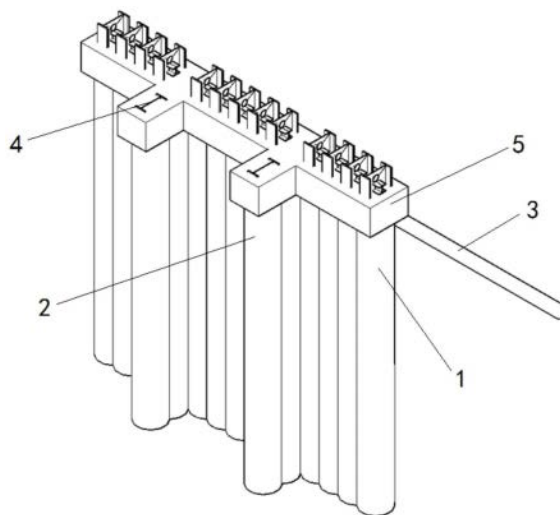
权利要求书1页 说明书4页 附图5页

### (54) 实用新型名称

一种型钢密插水泥土搅拌墙结合前撑桩支  
护结构

### (57) 摘要

本实用新型涉及一种型钢密插水泥土搅拌  
墙结合前撑桩支护结构,包括型钢水泥土搅拌  
墙(1)、水泥土搅拌桩(2)、前撑桩(3)、迎土侧型钢  
(4)和钢筋砼围檩(5);所述的型钢水泥土搅拌  
墙(1)内间隔密插有多组型钢,在型钢水泥土搅拌  
墙(1)的迎土侧和迎坑侧分别对应设置有水泥土  
搅拌桩(2)和前撑桩(3),前撑桩(3)插入相邻组  
型钢之间,水泥土搅拌桩(2)内设置有迎土侧型  
钢(4),钢筋砼围檩(5)将前撑桩(3)、迎土侧型  
钢(4)及型钢水泥土搅拌墙(1)连成整体。与现有技  
术相比,本实用新型解决了前撑桩与型钢密插水  
泥土搅拌墙围护桩内型钢在围檩处的冲突问题,  
同时保证了围护桩的整体刚度不削弱。



1. 一种型钢密插水泥土搅拌墙结合前撑桩支护结构,其特征在于,包括型钢水泥土搅拌墙(1)、水泥土搅拌桩(2)、前撑桩(3)、迎土侧型钢(4)和钢筋砼围檩(5);

所述的型钢水泥土搅拌墙(1)内间隔密插有多组型钢,在型钢水泥土搅拌墙(1)的迎土侧和迎坑侧分别对应设置有水泥土搅拌桩(2)和前撑桩(3),前撑桩(3)插入相邻组型钢之间,水泥土搅拌桩(2)内设置有迎土侧型钢(4),钢筋砼围檩(5)将前撑桩(3)、迎土侧型钢(4)及型钢水泥土搅拌墙(1)连成整体。

2. 根据权利要求1所述的型钢密插水泥土搅拌墙结合前撑桩支护结构,其特征在于,所述的水泥土搅拌桩(2)与型钢水泥土搅拌墙(1)垂直。

3. 根据权利要求1所述的型钢密插水泥土搅拌墙结合前撑桩支护结构,其特征在于,所述的迎土侧型钢(4)与型钢水泥土搅拌墙(1)内的型钢平行。

4. 根据权利要求1所述的型钢密插水泥土搅拌墙结合前撑桩支护结构,其特征在于,所述的迎土侧型钢(4)与型钢水泥土搅拌墙(1)内的型钢均为H型钢。

5. 根据权利要求1所述的型钢密插水泥土搅拌墙结合前撑桩支护结构,其特征在于,所述的迎土侧型钢(4)与钢筋砼围檩(5)连接处设置工字钢抗剪键(6)。

6. 根据权利要求1所述的型钢密插水泥土搅拌墙结合前撑桩支护结构,其特征在于,所述的型钢水泥土搅拌墙(1)内的型钢与钢筋砼围檩(5)连接处设置工字钢抗剪键(6)。

7. 根据权利要求1所述的型钢密插水泥土搅拌墙结合前撑桩支护结构,其特征在于,所述的迎土侧型钢(4)高度低于型钢水泥土搅拌墙(1)内的型钢。

8. 根据权利要求1所述的型钢密插水泥土搅拌墙结合前撑桩支护结构,其特征在于,所述的前撑桩(3)穿过地下室(7)斜插入土体加固层(8)。

9. 根据权利要求8所述的型钢密插水泥土搅拌墙结合前撑桩支护结构,其特征在于,所述的前撑桩(3)在地下室(7)底板内设置底板止水片(9)。

10. 根据权利要求8所述的型钢密插水泥土搅拌墙结合前撑桩支护结构,其特征在于,所述的前撑桩(3)在地下室(7)外墙内设置外墙止水片(10)。

## 一种型钢密插水泥石土搅拌墙结合前撑桩支护结构

### 技术领域

[0001] 本实用新型涉及基坑工程支护设计与施工技术领域,具体涉及一种型钢密插水泥石土搅拌墙结合前撑桩支护结构。

### 背景技术

[0002] 随着现代城市大规模地下空间的开发,地下空间开发的面积越来越大。超大面积地下空间基坑采用通常的水平支撑体系经济型较差。前撑桩采用竖向斜撑支撑于基坑底部的持力层,大大节约了支撑的费用,其经济性随基坑面积的增加而增加。并且,前撑桩一般采用预制构件无需养护,可进一步节约工期。因此,前撑桩在超大面积的基坑支护设计中越发受到建设单位的青睐。当前撑桩与型钢密插水泥石土搅拌墙围护桩组合使用时,由于密插型钢间距较密导致前撑桩与围护桩内型钢在围檩处存在冲突的问题。目前在工程实践中,常常取消与前撑桩冲突位置的型钢或采取前撑桩向基坑内移位以避让型钢以确保前撑桩顺利与围檩连接。显然取消型钢会导致围护桩的整体抗弯刚度削弱,从而增加基坑开挖过程中围护体的变形,对基坑周边环境保护不利。而前撑桩向基坑内移位避让型钢,虽然能保证围护桩的整体刚度不削弱,但是前凸的前撑桩围檩妨碍了地下室结构的回筑,前置移位的前撑桩无法保留以控制拆撑变形。

### 实用新型内容

[0003] 本实用新型的目的是提供一种型钢密插水泥石土搅拌墙结合前撑桩支护结构,解决前撑桩与型钢密插水泥石土搅拌墙围护桩内型钢在围檩处的冲突问题,同时保证围护桩的整体刚度不削弱。

[0004] 本实用新型的目的可以通过以下技术方案来实现:一种型钢密插水泥石土搅拌墙结合前撑桩支护结构,包括型钢水泥石土搅拌墙、水泥石土搅拌桩、前撑桩、迎土侧型钢和钢筋砼围檩;

[0005] 所述的型钢水泥石土搅拌墙内间隔密插有多组型钢,在型钢水泥石土搅拌墙的迎土侧和迎坑侧分别对应设置有水泥石土搅拌桩和前撑桩,前撑桩插入相邻组型钢之间,水泥石土搅拌桩内设置有迎土侧型钢,钢筋砼围檩将前撑桩、迎土侧型钢及型钢水泥石土搅拌墙连成整体。

[0006] 优选地,所述的水泥石土搅拌桩与型钢水泥石土搅拌墙垂直。

[0007] 优选地,所述的迎土侧型钢与型钢水泥石土搅拌墙内的型钢平行。

[0008] 优选地,所述的迎土侧型钢与型钢水泥石土搅拌墙内的型钢均为H型钢。

[0009] 优选地,所述的迎土侧型钢与钢筋砼围檩连接处设置工字钢抗剪键。

[0010] 优选地,所述的型钢水泥石土搅拌墙内的型钢与钢筋砼围檩连接处设置工字钢抗剪键。

[0011] 优选地,所述的迎土侧型钢高度低于型钢水泥石土搅拌墙内的型钢。

[0012] 优选地,所述的前撑桩穿过地下室斜插入土体加固层。

- [0013] 进一步优选地,所述的前撑桩在地下室底板内设置底板止水片。
- [0014] 更进一步优选地,所述的底板止水片水平设置。
- [0015] 进一步优选地,所述的前撑桩在地下室外墙内设置外墙止水片。
- [0016] 更进一步优选地,所述的外墙止水片竖直设置。
- [0017] 一种上述支护结构的施工方法,包括以下步骤:
- [0018] 步骤一:施工型钢水泥土搅拌墙,型钢在水泥土搅拌墙主体施工结束后30min内依靠自重插入;
- [0019] 步骤二:前撑桩对应位置处垂直于已施工水泥土搅拌墙,在迎土侧施工一幅水泥土搅拌桩,迎土侧型钢在水泥土搅拌桩施工结束后30min内依靠自重插入;
- [0020] 步骤三:在基坑内土体加固层施工完成后一周内施工前撑桩;
- [0021] 步骤四:施工钢筋砼围檩,将前撑桩、迎土侧型钢及型钢水泥土搅拌墙连成整体;
- [0022] 步骤五:基坑降水、土方开挖与地下室施工;前撑桩在地下室底板内应设置底板止水片;底板浇筑完成后需保留后拆的前撑桩在地下室外墙内亦应设置外墙止水片;
- [0023] 步骤六:基坑回填后回收型钢水泥土搅拌墙中的型钢。
- [0024] 优选地,所述步骤二中,在迎土侧施工的水泥土搅拌桩与已施工型钢水泥土搅拌墙套接一孔或根据需要搭接施工,迎土侧型钢顶标高应适当压低以避免前撑桩的压桩路径。
- [0025] 优选地,所述步骤四中,钢筋砼围檩在前撑桩位置应外凸将迎土侧型钢包裹住。
- [0026] 优选地,所述步骤五中,迎土侧型钢回收时应凿除钢筋砼围檩上部,使型钢外露并采用液压千斤顶予以回收。
- [0027] 与现有技术相比,本实用新型具有以下优点:
- [0028] 1.本实用新型解决了前撑桩与型钢密插水泥土搅拌墙围护桩内型钢在围檩处的冲突问题,同时保证了围护桩的整体刚度不削弱;
- [0029] 2.本实用新型前撑桩围檩向基坑外凸包裹型钢,与现有向基坑内凸包裹前撑桩的方法相比,有效规避了地下室结构回筑时的冲突问题,因此,本实用新型中的前撑桩可保留至基坑回填后拆除,能较好地控制基坑工程拆撑变形对周边环境的不利影响;
- [0030] 3.本实用新型采用型钢后置加宽(间距一定搅拌桩模数)了围护体厚度,通过外凸围檩连接加大了竖向体刚度,有效控制基坑开挖变形,从而更好地保护基坑周边环境;
- [0031] 4.本实用新型针对前撑桩与型钢密插水泥土搅拌墙围护桩内型钢在围檩处的冲突问题,将前撑桩冲突处的型钢后移和下压顶标高以避免冲突,并通过钢筋砼围檩将所有型钢浇筑形成整体,确保型钢密插水泥土搅拌墙围护的整体刚度未有削弱,有效控制基坑开挖变形,从而更好地保护基坑周边环境。

#### 附图说明

- [0032] 图1为本实用新型实施例1支护结构示意图一;
- [0033] 图2为本实用新型实施例1支护结构示意图二;
- [0034] 图3为本实用新型实施例1支护结构俯视图;
- [0035] 图4为本实用新型实施例1支护结构侧视图;
- [0036] 图5为本实用新型实施例1支护结构后视图;

- [0037] 图6为本实用新型实施例1支护结构前视图；
- [0038] 图7为本实用新型实施例2支护结构顶视图；
- [0039] 图8为图7的1-1剖面图；
- [0040] 图中：1-型钢水泥土搅拌墙，2-水泥土搅拌桩，3-前撑桩，4-迎土侧型钢，5-钢筋砼围檩，6-工字钢抗剪键，7-地下室，8-土体加固层，9-底板止水片，10-外墙止水片。

### 具体实施方式

[0041] 下面结合附图和具体实施例对本实用新型进行详细说明。以下实施例在以本实用新型技术方案为前提下进行实施，给出了详细的实施方式和具体的操作过程，但本实用新型的保护范围不限于下述的实施例。

#### [0042] 实施例1

[0043] 一种型钢密插水泥土搅拌墙结合前撑桩支护结构，如图1~6所示，包括型钢水泥土搅拌墙1、水泥土搅拌桩2、前撑桩3、迎土侧型钢4和钢筋砼围檩5。

[0044] 其中，型钢水泥土搅拌墙1内间隔密插有多组型钢，在型钢水泥土搅拌墙1的迎土侧和迎坑侧分别对应设置有水泥土搅拌桩2和前撑桩3，前撑桩3插入相邻组型钢之间，水泥土搅拌桩2内设置有迎土侧型钢4，钢筋砼围檩5将前撑桩3、迎土侧型钢4及型钢水泥土搅拌墙1连成整体。

[0045] 本实施例实际将与前撑桩冲突位置的型钢向基坑外移位并下压顶标高，前撑桩围檩向基坑外凸包裹型钢，解决了前撑桩与型钢密插水泥土搅拌墙围护桩内型钢在围檩处的冲突问题，同时保证了围护桩的整体刚度不削弱。

#### [0046] 实施例2

[0047] 本实施例基坑面积约9万平方米，普遍开挖深度6.9m。如图7~8所示，基坑支护结构采用型钢水泥土搅拌墙（三轴水泥土搅拌桩 $\phi 850@600$ 内插型钢H700x300，型钢插二跳一，局部型钢密插）结合前撑桩（注浆钢管 $\phi 325 \times 8$ ，钢管长度 $L=17\text{m}$ ）。型钢密插区域结合前撑桩的具体实施步骤如下：

[0048] 步骤一：施工型钢水泥土搅拌墙1，型钢在水泥土搅拌墙1主体施工结束后30min内依靠自重插入；

[0049] 步骤二：前撑桩3对应位置处垂直于已施工水泥土搅拌墙1，在迎土侧施工一幅水泥土搅拌桩2，迎土侧型钢4在水泥土搅拌桩2施工结束后30min内依靠自重插入；

[0050] 步骤三：在基坑内土体加固层8施工完成后一周内施工前撑桩3；

[0051] 步骤四：施工钢筋砼围檩5，将前撑桩3、迎土侧型钢4及型钢水泥土搅拌墙1连成整体；在型钢（包括迎土侧型钢4和型钢水泥土搅拌墙1内型钢）与钢筋砼围檩5连接处应设置工字钢抗剪键6；

[0052] 步骤五：基坑降水、土方开挖与地下室7施工；前撑桩3在地下室7底板内应设置底板止水片9；底板浇筑完成后需保留后拆的前撑桩在地下室外墙内亦应设置外墙止水片10；

[0053] 步骤六：基坑回填后回收型钢水泥土搅拌墙1中的型钢；迎土侧型钢4回收之前需凿除部分围檩，使型钢外露并采用液压千斤顶予以回收。

[0054] 型钢密插水泥土搅拌墙结合前撑桩支护工程实践中，常常取消与前撑冲突位置的型钢，导致围护桩的抗弯刚度削弱，从而对基坑开挖变形控制不利。本实用新型采用型钢后

置且加宽了围护体厚度,通过外凸围檩连接加大了竖向体刚度,有效控制基坑开挖变形。本实用新型的前撑桩可保留至基坑回填后拆除,能较好地控制基坑工程拆撑变形对周边环境的不利影响,从而更好地保护基坑周边环境。

[0055] 上述的对实施例的描述是为便于该技术领域的普通技术人员能理解和使用发明。熟悉本领域技术的人员显然可以容易地对这些实施例做出各种修改,并把在此说明的一般原理应用到其他实施例中而不必经过创造性的劳动。因此,本实用新型不限于上述实施例,本领域技术人员根据本实用新型的揭示,不脱离本实用新型范畴所做出的改进和修改都应该在本实用新型的保护范围之内。

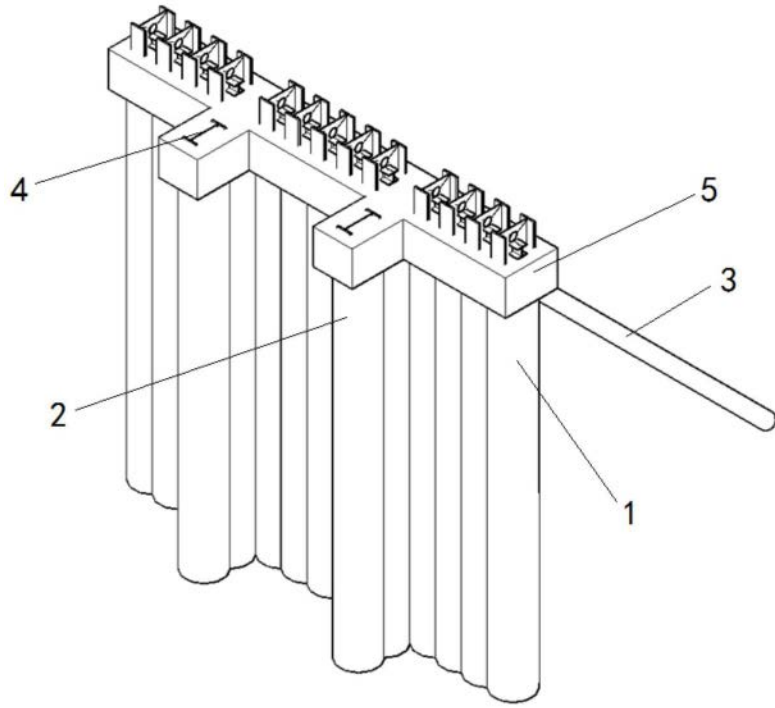


图1

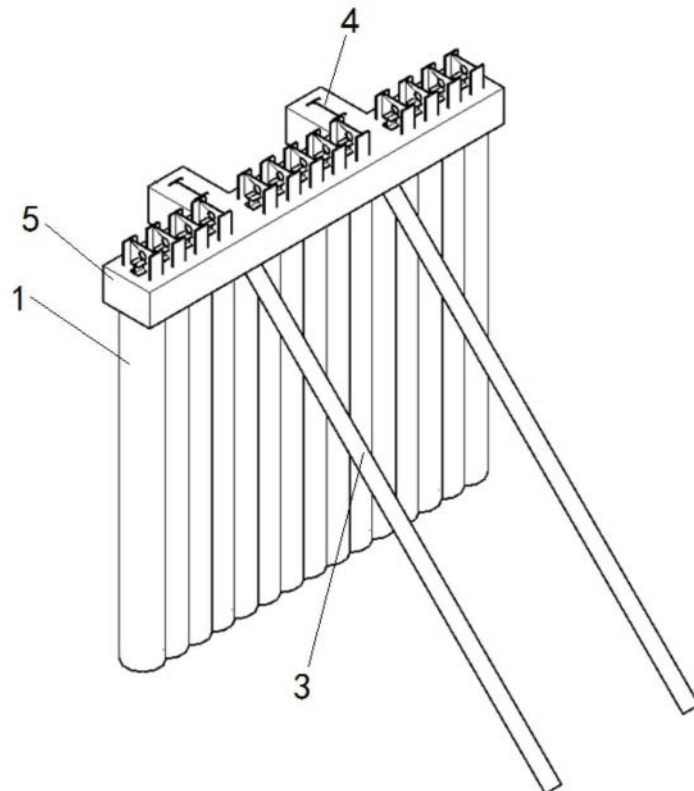


图2

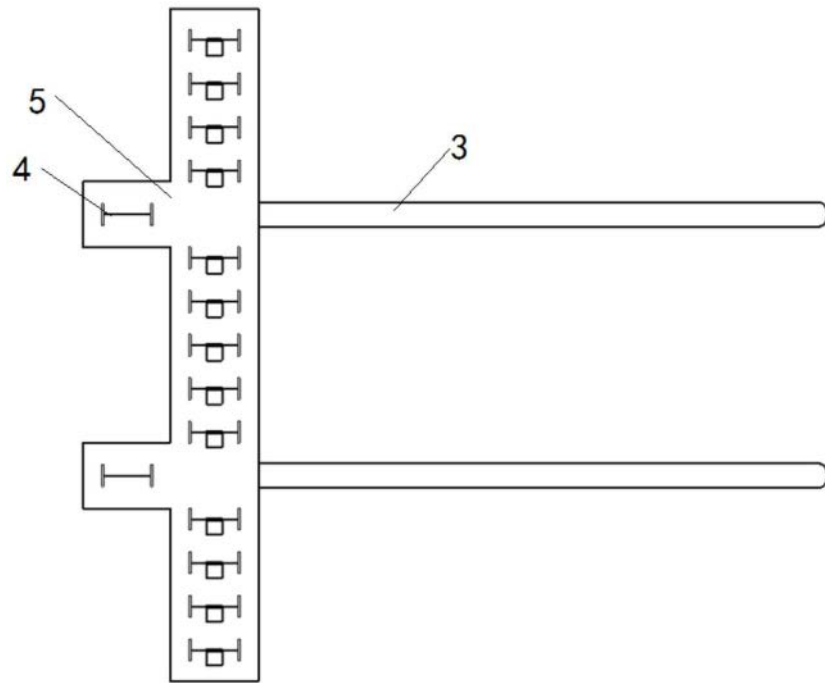


图3

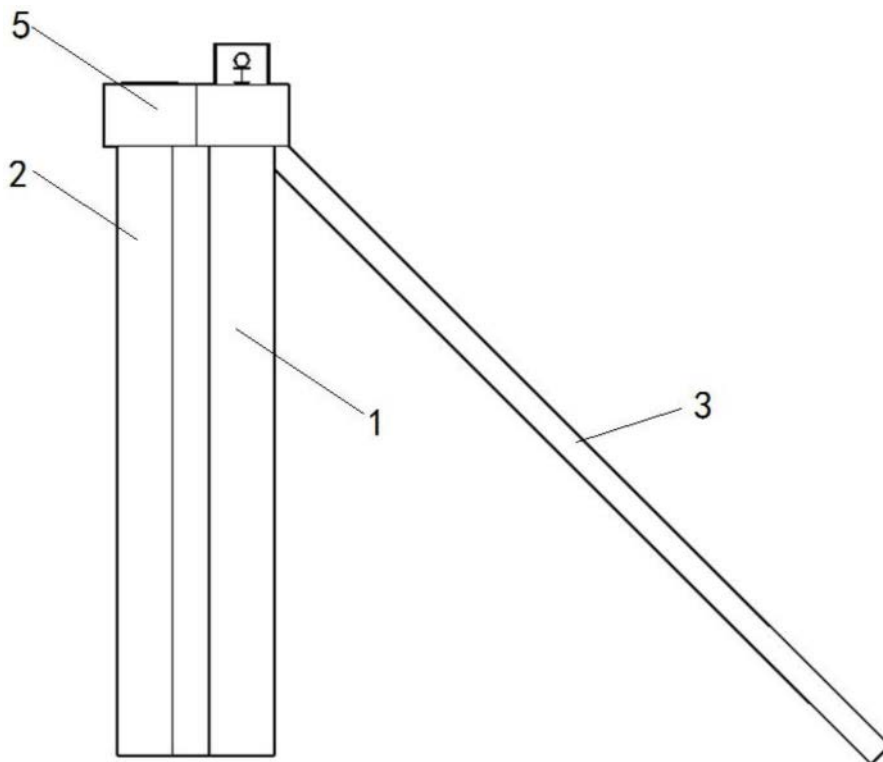


图4

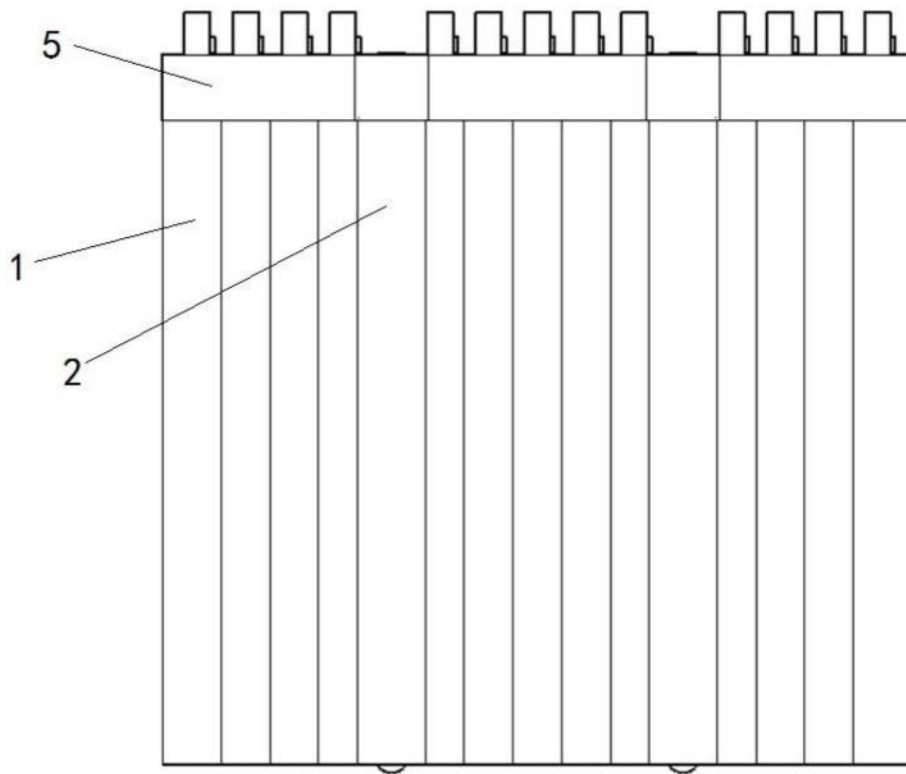


图5

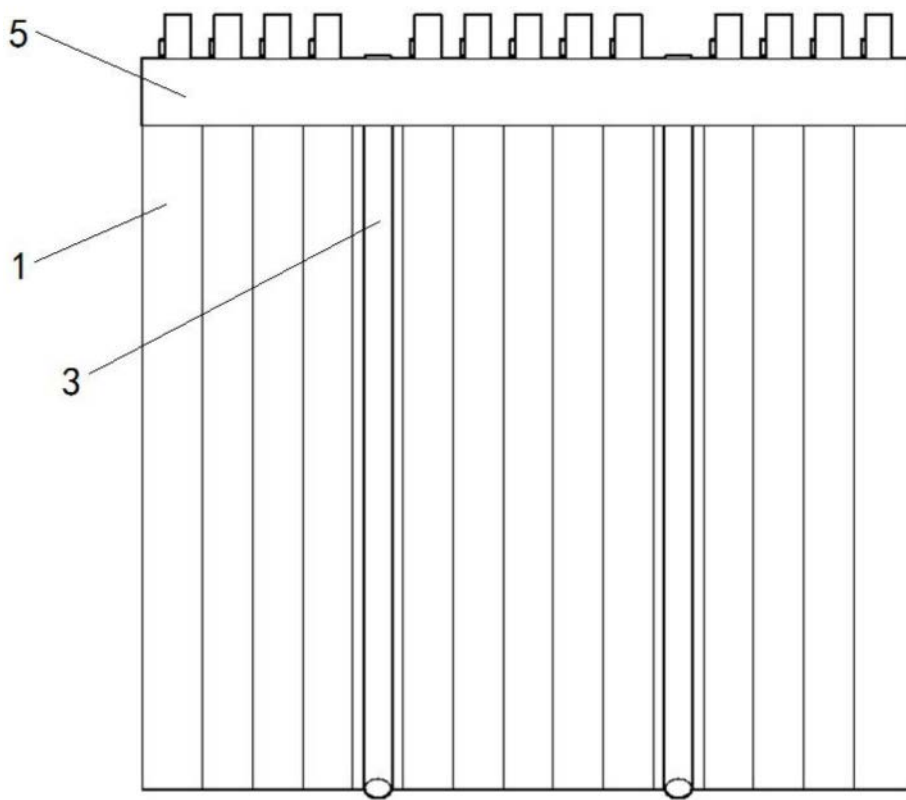


图6



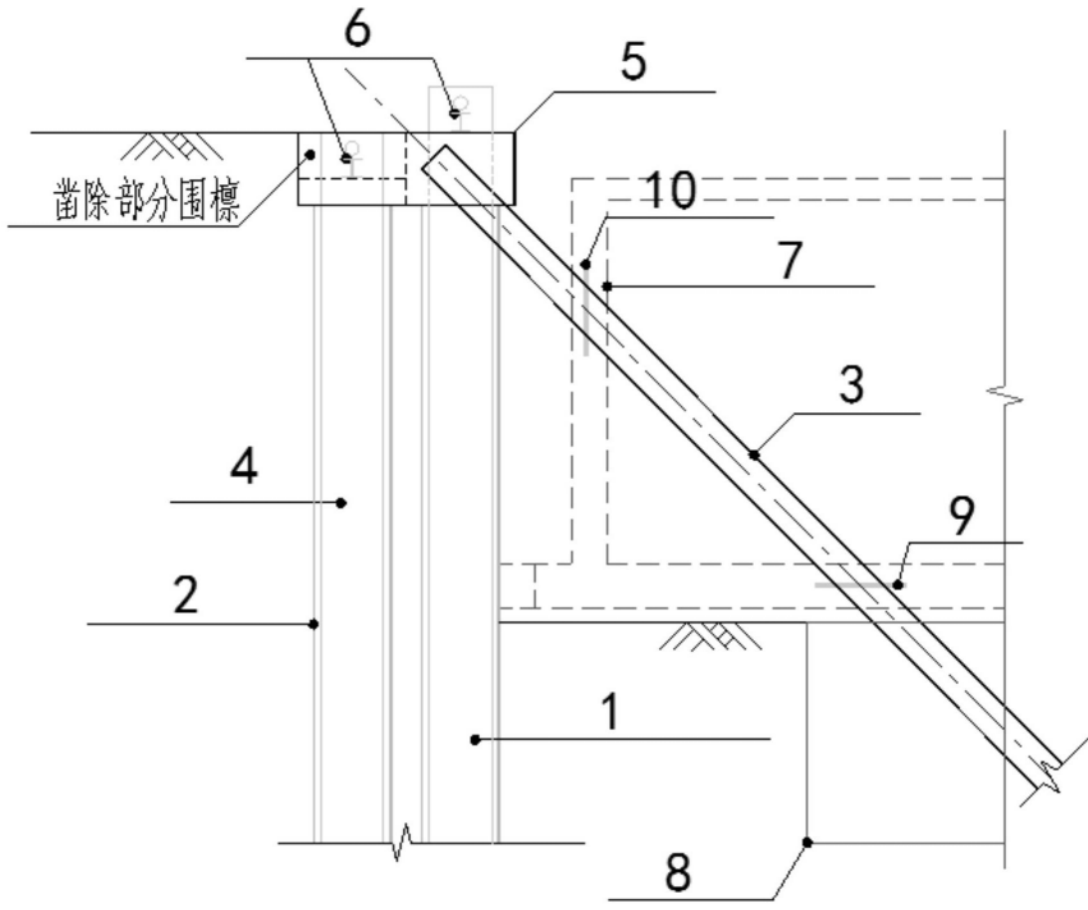


图8