

①9



OFICINA ESPAÑOLA DE  
PATENTES Y MARCAS

ESPAÑA



①1 Número de publicación: **1 068 565**

②1 Número de solicitud: U 200801661

⑤1 Int. Cl.:  
**A47L 13/44** (2006.01)

①2

SOLICITUD DE MODELO DE UTILIDAD

U

②2 Fecha de presentación: **01.08.2008**

④3 Fecha de publicación de la solicitud: **01.11.2008**

⑦1 Solicitante/s: **Juan Emilio Pastor Fita**  
**Avda. Onteniente, 3**  
**46890 Agullent, Valencia, ES**

⑦2 Inventor/es: **Pastor Fita, Juan Emilio**

⑦4 Agente: **Urteaga Pintado, Esther**

⑤4 Título: **Mopa adaptable a escobas y cepillos.**

ES 1 068 565 U

## DESCRIPCIÓN

Mopa adaptable a escobas y cepillos.

### Objeto de la invención

La presente invención se refiere a una mopa adaptable a escobas, cepillos, y útiles similares, constituidos por un palo rematado en un elemento de limpieza, y cuya evidente finalidad es poder transformar dichos útiles de limpieza utilizados en general para barrer, en auténticas mopas para eliminar el polvo.

El objeto de la invención es utilizar una especie de bolsa de cualquier material textil, pero preferentemente de un material apto para absorber el polvo, la cual será incorporada alrededor del cepillo o escoba correspondiente que quedará alojado en su interior.

### Antecedentes de la invención

Existe un determinado tipo de mopas convencionales que se constituyen a través de un palo rematado en un elemento textil tipo cepillo el cual al ser pasado por el suelo y debido al material que lo compone determinará que el polvo se adhiera sobre el mismo eliminándolo así del suelo.

De estas mopas existen varios modelos, pero todos formados por un palo y un terminal textil que actúa de mopa.

Por otro lado, también se hace necesario para la limpieza la existencia de los convencionales escoba o cepillos de cerdas.

Por ello y para una adecuada limpieza es necesario por un lado el cepillo para eliminar los residuos sólidos, y por otro la mopa para eliminar el polvo, lo cual representa un doble coste y un doble espacio para su alojamiento el cual se hace a veces dificultoso dada la pequeñez de los hogares actuales.

Con el fin de paliar este problema se ha ideado una mopa desprovista de palo, y la cual se colocará directamente sobre la escoba o cepillo pudiendo así utilizarse para quitar el polvo, mientras que cuando es retirada, el cepillo se utilizará a la manera convencional para barrer.

Con ello y con un solo útil que es el cepillo mas la adición de un paño o funda cobertura de este, tenemos que los dos clásicos elementos de limpieza cepillo y mopa, se convierten en uno solo.

### Descripción de la invención

La mopa que se pregoniza estando basada en lo referido en el apartado anterior, presenta unas particularidades de las que se derivan ventajas tanto estructurales como de uso, incluso a la hora de reducir su espacio de alojamiento.

Más concretamente la mopa objeto de la invención esta constituida por un paño rectangular preferentemente de un material textil susceptible de recoger el polvo, la cual irá doblada longitudinalmente por su

parte central, quedando uno de sus laterales menores cosido por ambas caras al igual que una mitad de ambos lados superiores, de forma que queda abierta solo una mitad dando origen a la formación de una bolsa, la cual para su cierre y en su parte superior longitudinal no cosida, llevará unas tiras de material adherente y quedando el otro lateral menor abierto, constituyéndose así una especie de bolsa que será incorporada sobre la escoba o cepillo.

### Descripción de los dibujos

Para completar la descripción que seguidamente se va a realizar y con objeto de ayudar a una mejor comprensión de las características del invento, y de acuerdo con un ejemplo preferente de realización práctica del mismo, se acompaña como parte integrante de dicha descripción, una hoja de planos, en donde con carácter ilustrativo y no limitativo, se ha representado lo siguiente:

La figura 1.- Muestra una vista frontal de la mopa parcialmente abierta.

La figura 2.- Corresponde a la misma vista de la figura anterior, pero con un cepillo en su interior.

La figura 3.- Muestra la tropa cerrada conteniendo el cepillo en su interior, tal y como deberá de ser utilizada.

### Realización preferente de la invención

Como se puede ver en las figuras referidas, la mopa objeto de la invención esta constituida por un paño rectangular de naturaleza textil adecuada, formado por dos caras iguales (1) (2) dobladas a través de un lomo (3) y quedando uno de sus lados menores (4) cosido a través de una línea (6), así como también la mitad de su borde longitudinal superior (5) que une los bordes de las partes (1) y (2) y lo hace a través de una línea de cosido (7).

De esta manera y tal y como aparece representado en las figuras 1ª y 2ª del plano anexo, una mitad de la mopa queda abierta configurándose con ello un a modo de bolsa, y contando en sus bordes enfrentados con sendas tiras (8) de un material adherente.

Con esta disposición de la mopa y para un uso racional de la misma, se procederá a introducir en su interior el correspondiente cepillo convencional (9) y ello según queda representado en la figura 2ª del plano, para a continuación y tras encarar la mitades abiertas (1) y (2) hacer coincidir las tiras adherentes (8) que por presión quedaran pegadas, de manera que la mopa quede fijada firmemente en el cepillo sin posibilidad de un desmontaje fortuito.

Con esta disposición de la mopa cubriendo al cepillo tal y como se representa en la figura 3ª, obtendremos un útil de limpieza para la recogida del polvo y que posibilita una doble utilización; como mopa y tras retirar esta, como cepillo.

### REIVINDICACIONES

1. Mopa adaptable a escobas y cepillos, **caracterizada** por estar constituida por un paño rectangular de naturaleza textil apropiada, formado por dos mitades (1) y (2) dobladas sobre un lomo longitudinal común (3), llevando uno de sus laterales menores (4) cerrado a través de una línea de cosido (6) al igual que la mitad (5) de su borde superior que presenta una se-

gunda línea de cosido (7) de forma que una mitad de la mopa quede cerrada, quedando la otra mitad abierta de manera que a su través pueda ser introducida la base de un cepillo (9), para por último y mediante unas tiras de material adherente (8) cosidas por el interior, cerrar los bordes libres, quedando el cepillo retenido en su interior y listo para ser utilizado como una mopa en la recogida del polvo.

5

10

15

20

25

30

35

40

45

50

55

60

65

Fig. 1

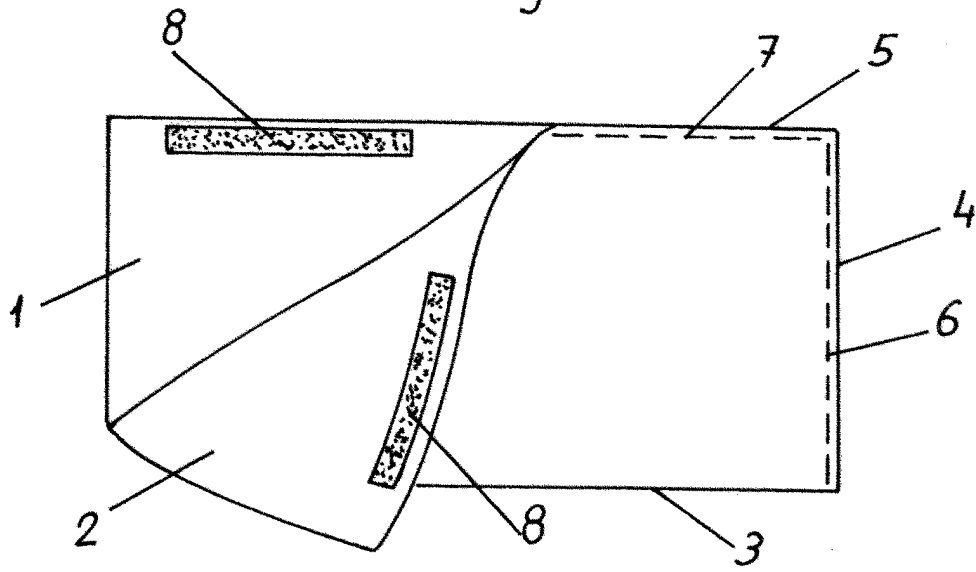


Fig. 2

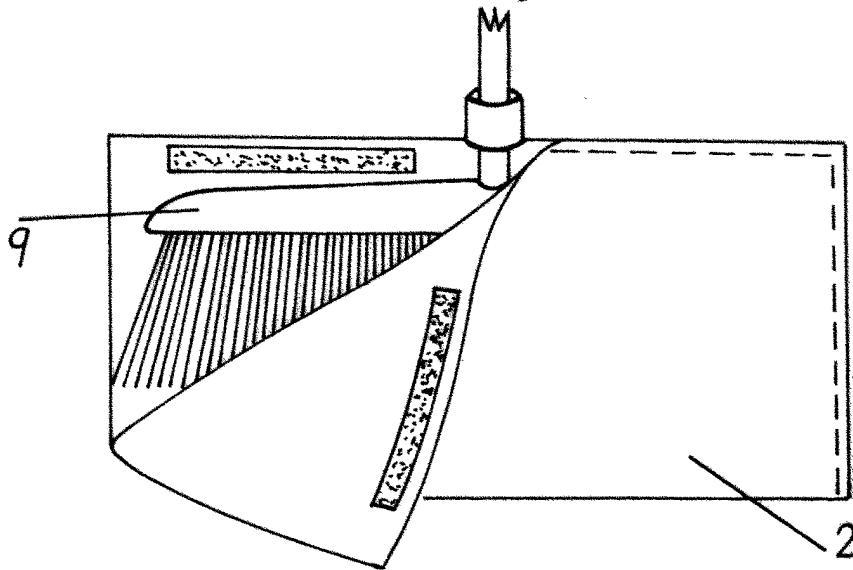


Fig. 3

