



(12)发明专利申请

(10)申请公布号 CN 109007894 A

(43)申请公布日 2018.12.18

(21)申请号 201810913210.8

(22)申请日 2018.08.13

(71)申请人 杭州桥福科技有限公司

地址 310004 浙江省杭州市下城区岳帅桥
10号1幢1246室

(72)发明人 陈永志

(51)Int. Cl.

A23N 12/02(2006.01)

B07B 13/04(2006.01)

B07B 13/16(2006.01)

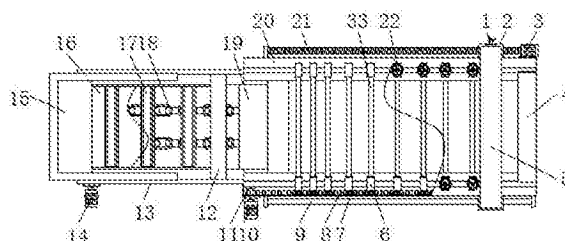
权利要求书1页 说明书4页 附图3页

(54)发明名称

一种水果清洗筛选两用分级机

(57)摘要

本发明公开了一种水果清洗筛选两用分级机,包括第一工作平台,所述第一工作平台的顶部通过滑块和滑槽滑动连接有转杆座,所述转杆座的一侧外壁上贯穿通过有转杆,所述转杆的一端焊接有齿轮,所述转杆座的顶部通过螺纹旋合连接有手轮,所述第一工作平台一侧外壁上通过螺栓固定连接有第二电机,所述第二电机的一端通过转轴转动连接有主动轮,本发明通过移动转杆座之间的距离来调节转杆之间的间距从而达到对不同种类的水果进行分级的作用,一方面可以根据不同水果的大小进行调节分级尺寸,提高适用性的同时还减少了设备器材的投入,降低成本,另一方面可以根据不同的分级要求进行调节,分级操作更加精确,保障分级质量,提高分级效率。



1. 一种水果清洗筛选两用分级机,包括第一工作平台(20),其特征在于:所述第一工作平台(20)的顶部通过滑块和滑槽滑动连接有转杆座(6),所述转杆座(6)的一侧外壁上贯穿通过有转杆(33),所述转杆(33)的一端焊接有齿轮(7),所述转杆座(6)的顶部通过螺纹旋合连接有手轮(22),所述第一工作平台(20)一侧外壁上通过螺栓固定连接第二电机(10),所述第二电机(10)的一端通过转轴转动连接有主动轮(11),所述主动轮(11)的外壁上绕设有轮齿皮带(8),所述轮齿皮带(8)与齿轮(7)通过轮齿啮合连接。

2. 根据权利要求1所述的一种水果清洗筛选两用分级机,其特征在于:所述第一工作平台(20)的一侧外壁上靠近第二电机(10)的一侧位置处安装有光杆(9),另一侧外壁上通过螺栓固定连接第一电机(3),所述第一电机(3)的一端通过转轴转动连接有丝杠(21),所述丝杠(21)通过螺纹旋合连接有螺杆螺母座(2),所述螺杆螺母座(2)的顶部焊接有支撑杆(31),所述支撑杆(31)的外壁上套设有升降台(5)。

3. 根据权利要求2所述的一种水果清洗筛选两用分级机,其特征在于:所述升降台(5)的一侧外壁上安装有水管(1),且升降台(5)的底部安装有毛刷(30)和喷头(32),所述毛刷(30)位于喷头(32)的一侧,所述第一工作平台(20)的一侧内壁上焊接有第一挡板(4)。

4. 根据权利要求2所述的一种水果清洗筛选两用分级机,其特征在于:所述第一工作平台(20)的底部通过螺栓固定连接第一机架(29),所述第一机架(29)的一侧内壁上焊接有出料斜板(25),所述第一挡板(4)的一侧外壁上安装有滑竿(26),所述滑竿(26)的外壁上套设有滑座(27),所述滑座(27)的一侧外壁上焊接有第二挡板(28)。

5. 根据权利要求4所述的一种水果清洗筛选两用分级机,其特征在于:所述第一机架(29)的一侧外壁上通过螺栓固定连接第二机架(24),所述第二机架(24)的顶部通过螺栓固定连接第二工作平台(13),所述第二工作平台(13)的一侧外壁上通过螺栓固定连接第三电机(14),所述第三电机(14)的一端通过转轴转动连接有链轮(23)。

6. 根据权利要求1所述的一种水果清洗筛选两用分级机,其特征在于:所述链轮(23)的外壁上绕设有链条(18),所述链条(18)上安装有刮板(17),所述刮板(17)的一侧外壁上安装有橡胶膜(16),所述第二工作平台(13)的顶部安装限高板(12)和入料斗(15),所述限高板(12)位于入料斗(15)的一侧,所述第二工作平台(13)相邻于第三电机(14)的一侧外壁上安装有进料斜板(19)。

7. 根据权利要求1所述的一种水果清洗筛选两用分级机,其特征在于:所述第一电机(3)、第二电机(10)和第三电机(14)均与外接电源电性连接。

一种水果清洗筛选两用分级机

技术领域

[0001] 本发明属于水果加工设备技术领域,具体涉及一种水果清洗筛选两用分级机。

背景技术

[0002] 水果是可以直接进食的果实,指多汁且有甜味的植物果实,不但含有丰富的营养且能够帮助消化,水果是对部分可以食用的植物果实和种子的统称。

[0003] 但是,现有的水果在筛选分级时所采用的分级机不能根据不同水果种类或者分级大小要求进行调节,缺少适用性,现有的水果分级机在分级时容易造成水果挤压堆积和摩擦受损,影响水果品质,另外现有的水果分级不能对水果进行清洗,延长水果加工时间。

发明内容

[0004] 本发明的目的在于提供一种水果清洗筛选两用分级机,以解决现有的水果分级机不能根据分级要求进行调节、水果易挤压堆积受损和不能对水果进行清洗的问题。

[0005] 为实现上述目的,本发明提供如下技术方案:一种水果清洗筛选两用分级机,包括第一工作平台,所述第一工作平台的顶部通过滑块和滑槽滑动连接有转杆座,所述转杆座的一侧外壁上贯穿通过有转杆,所述转杆的一端焊接有齿轮,所述转杆座的顶部通过螺纹旋合连接有手轮,所述第一工作平台一侧外壁上通过螺栓固定连接第二电机,所述第二电机的一端通过转轴转动连接有主动轮,所述主动轮的外壁上绕设有轮齿皮带,所述轮齿皮带与齿轮通过轮齿啮合连接。

[0006] 优选的,所述第一工作平台的一侧外壁上靠近第二电机的一侧位置处安装有光杆,另一侧外壁上通过螺栓固定连接第一电机,所述第一电机的一端通过转轴转动连接有丝杠,所述丝杠通过螺纹旋合连接有螺杆螺母座,所述螺杆螺母座的顶部焊接有支撑杆,所述支撑杆的外壁上套设有升降台。

[0007] 优选的,所述升降台的一侧外壁上安装有水管,且升降台的底部安装有毛刷和喷头,所述毛刷位于喷头的一侧,所述第一工作平台的一侧内壁上焊接有第一挡板。

[0008] 优选的,所述第一工作平台的底部通过螺栓固定连接第一机架,所述第一机架的一侧内壁上焊接有出料斜板,所述第一挡板的一侧外壁上安装有滑竿,所述滑竿的外壁上套设有滑座,所述滑座的一侧外壁上焊接有第二挡板。

[0009] 优选的,所述第一机架的一侧外壁上通过螺栓固定连接第二机架,所述第二机架的顶部通过螺栓固定连接第二工作平台,所述第二工作平台的一侧外壁上通过螺栓固定连接第三电机,所述第三电机的一端通过转轴转动连接有链轮。

[0010] 优选的,所述链轮的外壁上绕设有链条,所述链条上安装有刮板,所述刮板的一侧外壁上安装有橡胶膜,所述第二工作平台的顶部安装限高板和入料斗,所述限高板位于入料斗的一侧,所述第二工作平台相邻于第三电机的一侧外壁上安装有进料斜板。

[0011] 优选的,所述第一电机、第二电机和第三电机均与外接电源电性连接

[0012] 本发明与现有技术相比,具有以下有益效果:

[0013] (1) 本发明设置了转杆座、转杆、手轮、齿轮、轮齿皮带和第二电机,通过移动转杆座之间的距离来调节转杆之间的间距从而达到对不同种类的水果进行分级的作用,一方面可以根据不同水果的大小进行调节分级尺寸,提高适用性的同时还减少了设备器材的投入,降低成本,另一方面可以根据不同的分级要求进行调节,分级操作更加精确,保障分级质量,提高分级效率。

[0014] (2) 本发明设置了链条、链轮、刮板、橡胶膜和第三电机,通过相邻刮板和橡胶膜组成的输送单元,一方面可以均匀的将水果输送至分级机进行分级,避免分级机水果过度挤压堵塞,另一方面弥补传动输送装置输送不稳定,避免了水果表皮易于输送带摩擦受损的问题。

[0015] (3) 本发明设置了升降台、丝杠、螺杆螺母座、毛刷和喷头,通过可水平移动的升降台,一方面为水果分级时为水果的滚动提供额外的推动力,避免水果因摩擦力不足停留在转杆之间,避免转杆堵塞,保证分级操作的正常进行,另一方面可以在水果分级时对水果进行清洗,减少后续清洗的麻烦,省时省力。

[0016] (4) 本发明设置了出料斜板、第二挡板、滑座和滑竿,通过出料斜板可以避免水果垂直掉落的损伤,保证水果的品质,在使用时,根据分级要求调节相邻第二挡板之间的距离来达到所需的分级要求,一方面可以适应不同的水果分级和不同的分级要求,另一方面有效的避免了水果分级后输送杂乱的问题。

附图说明

[0017] 图1为本发明的俯视图;

[0018] 图2为本发明的正视图;

[0019] 图3为本发明的左视图;

[0020] 图4为本发明的右视图;

[0021] 图5为本发明的A处放大图;

[0022] 图中:1-水管、2-螺杆螺母座、3-第一电机、4-第一挡板、5-升降台、6-转杆座、7-齿轮、8-轮齿皮带、9-光杆、10-第二电机、11-主动轮、12-限高板、13-第二工作平台、14-第三电机、15-入料斗、16-橡胶膜、17-刮板、18-链条、19-进料斜板、20-第一工作平台、21-丝杠、22-手轮、23-链轮、24-第二机架、25-出料斜板、26-滑竿、27-滑座、28-第二挡板、29-第一机架、30-毛刷、31-支撑杆、32-喷头、33-转杆。

具体实施方式

[0023] 下面将结合本发明实施例中的附图,对本发明实施例中的技术方案进行清楚、完整地描述,显然,所描述的实施例仅仅是本发明一部分实施例,而不是全部的实施例。基于本发明中的实施例,本领域普通技术人员在没有做出创造性劳动前提下所获得的所有其他实施例,都属于本发明保护的范围。

[0024] 请参阅图1-5,本发明提供如下技术方案:一种水果清洗筛选两用分级机,包括第一工作平台20,第一工作平台20的顶部通过滑块和滑槽滑动连接有转杆座6,转杆座6的一侧外壁上贯穿通过有转杆33,转杆33的一端焊接有齿轮7,转杆座6的顶部通过螺纹旋合连接有手轮22,第一工作平台20一侧外壁上通过螺栓固定连接第二电机10,第二电机10的

一端通过转轴转动连接有主动轮11,主动轮11的外壁上绕设有轮齿皮带8,轮齿皮带8与齿轮7通过轮齿啮合连接,通过移动转杆座6之间的距离来调节转杆33之间的间距从而达到对不同种类的水果进行分级的作用,具体的,拧松手轮22,将转杆座6在第一工作平台20上滑动,当转杆33之间的间距达到所筛选水果的要求时,拧紧手轮22,第二电机10通过转轴带动主动轮11转动,通过轮齿皮带8上的轮齿和齿轮7啮合,转杆33与水果的摩擦力将水果输送分级,一方面可以根据不同水果的大小进行调节分级尺寸,提高适用性的同时还减少了设备器材的投入,降低成本,另一方面可以根据不同的分级要求进行调节,分级操作更加精确,保障分级质量,提高分级效率。

[0025] 本发明中,优选的,第一工作平台20的一侧外壁上靠近第二电机10的一侧位置处安装有光杆9,另一侧外壁上通过螺栓固定连接有第一电机3,第一电机3的一端通过转轴转动连接有丝杠21,丝杠21通过螺纹旋合连接有螺杆螺母座2,螺杆螺母座2的顶部焊接有支撑杆31,支撑杆31的外壁上套设有升降台5,通过丝杠21与螺杆螺母座2的旋合连接,第一电机3带动丝杠21转动,通过第一电机3的正反转使螺杆螺母座2在丝杠21上水平往复运动。

[0026] 本发明中,优选的,升降台5的一侧外壁上安装有水管1,且升降台5的底部安装有毛刷30和喷头32,毛刷30位于喷头32的一侧,第一工作平台20的一侧内壁上焊接有第一挡板4,通过可水平移动的升降台5,一方面为水果分级时为水果的滚动提供额外的推动力,避免水果因摩擦力不足停留在转杆33之间,避免转杆33堵塞,保证分级操作的正常进行,另一方面可以在水果分级时对水果进行清洗,减少后续清洗的麻烦,省时省力。

[0027] 本发明中,优选的,第一工作平台20的底部通过螺栓固定连接有第一机架29,第一机架29的一侧内壁上焊接有出料斜板25,第一挡板4的一侧外壁上安装有滑竿26,滑竿26的外壁上套设有滑座27,滑座27的一侧外壁上焊接有第二挡板28,通过出料斜板25可以避免水果垂直掉落的损伤,保证水果的品质,在使用时,根据分级要求调节相邻第二挡板28之间的距离来达到所需的分级要求,一方面可以适应不同的水果分级和不同的分级要求,另一方面有效的避免了水果分级后输送杂乱的问题。

[0028] 本发明中,优选的,第一机架29的一侧外壁上通过螺栓固定连接有第二机架24,第二机架24的顶部通过螺栓固定连接有第二工作平台13,第二工作平台13的一侧外壁上通过螺栓固定连接有第三电机14,第三电机14的一端通过转轴转动连接有链轮23,通过第三电机14驱动链轮23来使水果输送装置运行,有效的避免了传统输送带输送力不足的问题,避免水果堆积和水果输送不均匀的问题。

[0029] 本发明中,优选的,链轮23的外壁上绕设有链条18,链条18上安装有刮板17,刮板17的一侧外壁上安装有橡胶膜16,第二工作平台13的顶部安装限高板12和入料斗15,限高板12位于入料斗15的一侧,第二工作平台13相邻于第三电机14的一侧外壁上安装有进料斜板19,通过相邻刮板17和橡胶膜16组成的输送单元,一方面可以均匀的将水果输送至分级机进行分级,避免分级机水果过度挤压堵塞,另一方面弥补传动输送装置输送不稳定,避免了水果表皮易于输送带摩擦受损的问题。

[0030] 本发明中,优选的,第一电机3、第二电机10和第三电机14均与外接电源电性连接,第一电机3为Y180M-2三相驱动电机,第二电机10和第三电机14均为GS0075A驱动电机。

[0031] 本发明的工作原理及使用流程:在使用时,根据不同种类的水果和分级要求调节相邻转杆33之间的距离,拧松手轮22,将转杆座6在第一工作平台20上滑动,当转杆33之间

的间距达到所筛选水果的要求时,拧紧手轮22,第二电机10通过转轴带动主动轮11转动,通过轮齿皮带8上的轮齿和齿轮7啮合,转杆33与水果的摩擦力将水果输送分级,完成分级大小调节后,将滑座27在滑竿26上滑动,调节相邻第二挡板28之间的距离来保证分级后的水果可以准确的出料,接通,外接电源,打开电源开关,将所需分级的水果倒入入料斗15,第三电机14通过转轴带动链轮23转动,相邻的刮板17和橡胶膜16组成的输送单元将水果输送至第一工作平台20进行分级,在分级过程中,第一电机3通过转动带动丝杠21转动,通过丝杠21与螺杆螺母座2的旋合连接,螺杆螺母座2在丝杠21上水平往复运动,从而使升降台5在第一工作平台20上水平往复运动,升降台5上的毛刷30在移动过程中为水果的滚动提供额外的推力,喷头32对水果进行冲洗。

[0032] 尽管已经示出和描述了本发明的实施例,对于本领域的普通技术人员而言,可以理解在不脱离本发明的原理和精神的情况下可以对这些实施例进行多种变化、修改、替换和变型,本发明的范围由所附权利要求及其等同物限定。

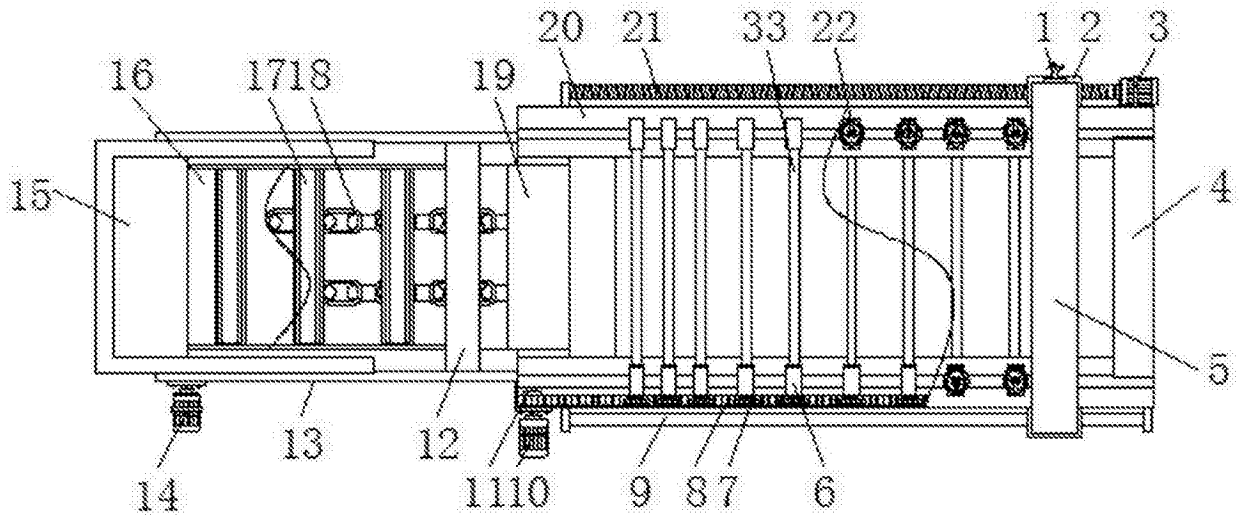


图1

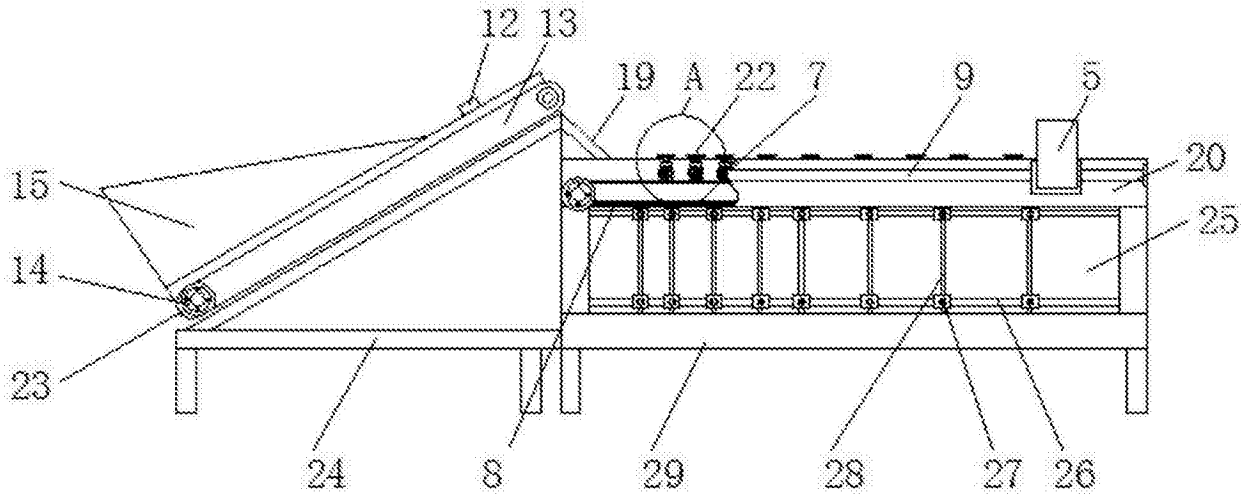


图2

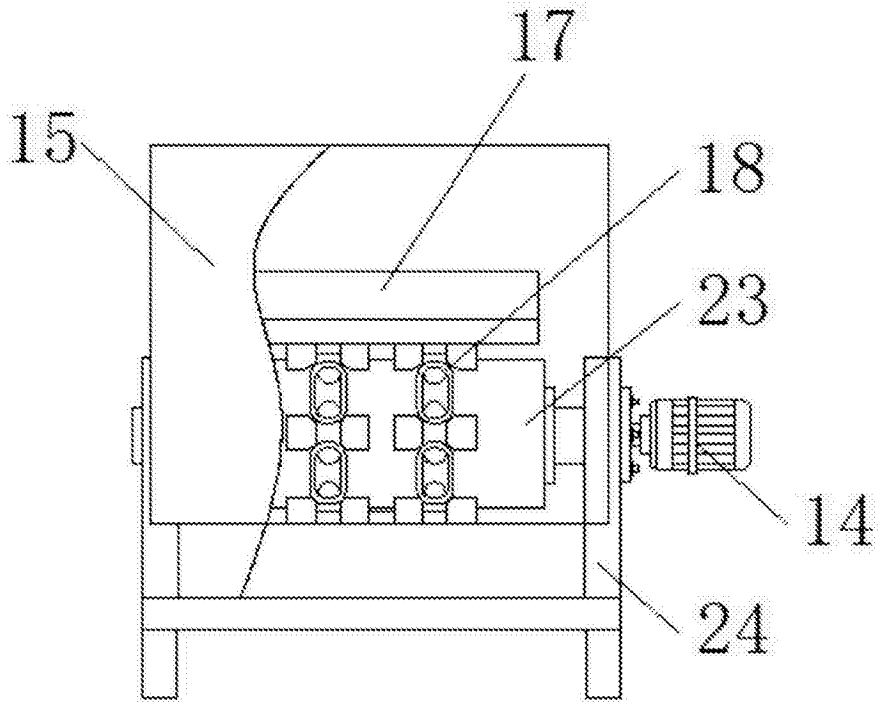


图3

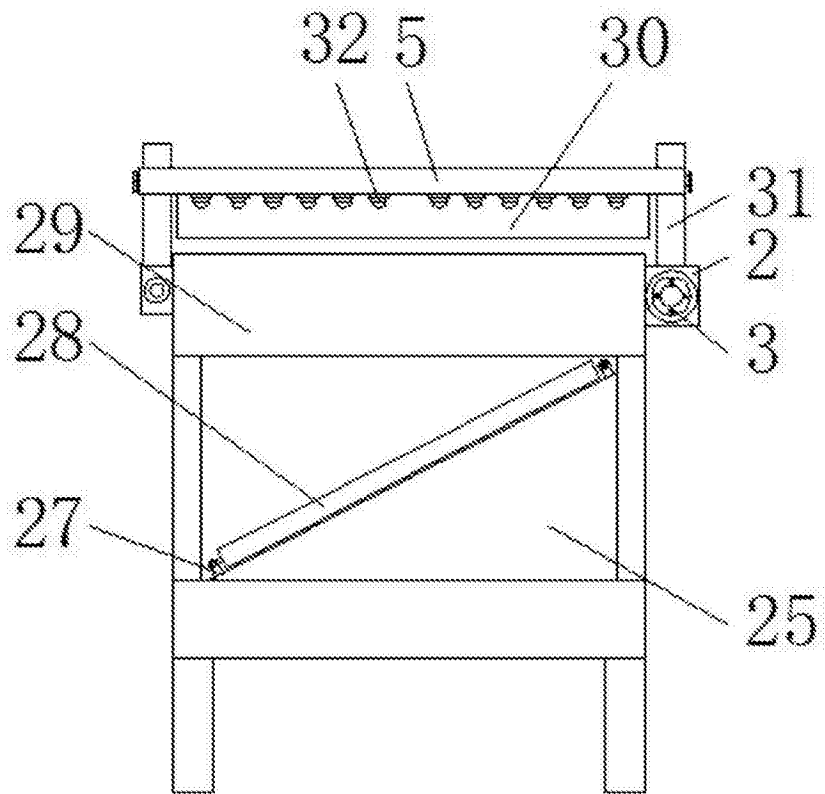


图4

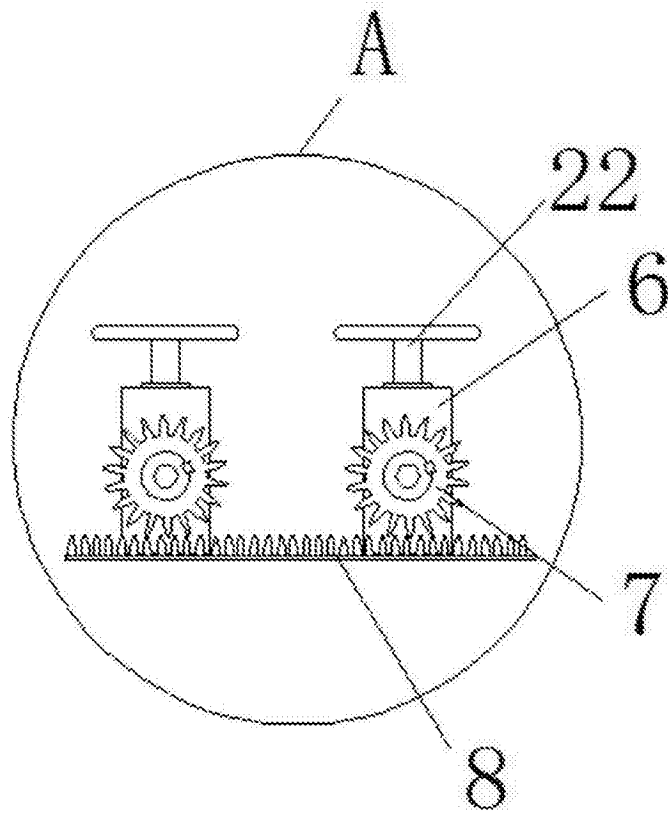


图5