

①⑨ RÉPUBLIQUE FRANÇAISE
INSTITUT NATIONAL
DE LA PROPRIÉTÉ INDUSTRIELLE
PARIS

①① N° de publication : **2 892 277**
(à n'utiliser que pour les
commandes de reproduction)

②① N° d'enregistrement national : **06 09299**

⑤① Int Cl⁸ : **A 45 D 40/26** (2006.01), A 45 D 34/04

①②

DEMANDE DE CERTIFICAT D'UTILITE

A3

②② Date de dépôt : 24.10.06.

③⑩ Priorité : 25.10.05 TW 094218433.

④③ Date de mise à la disposition du public de la
demande : 27.04.07 Bulletin 07/17.

⑤⑥ Les certificats d'utilité ne sont pas soumis à la
procédure de rapport de recherche.

⑥⑩ Références à d'autres documents nationaux
apparentés :

⑦① Demandeur(s) : *FANG KUO CHUNG* — TW.

⑦② Inventeur(s) : *FANG KUO CHUNG*.

⑦③ Titulaire(s) :

⑦④ Mandataire(s) : *REGIMBEAU*.

⑤④ **CONTENANT POUR DES PRODUITS COSMETIQUES.**

⑤⑦ L'invention concerne un contenant pour des produits cosmétiques, qui comprend: un corps de contenant (1) constitué d'une partie cylindrique (11) ayant une première extrémité ouverte (11A) qui définit une première ouverture (112), et une deuxième extrémité ouverte (11B) qui définit une deuxième ouverture (113), et d'une partie (12) en forme d'entonnoir s'élargissant et diminuant en section par rapport à la partie cylindrique (11), la partie cylindrique (11) et la partie (12) en forme d'entonnoir définissant de manière coopérative un espace intérieur (13); un ensemble plongeur (2) logé de façon mobile dans l'espace intérieur (13) à travers la deuxième ouverture (113); et un chapeau (3) recouvrant la première ouverture (112) lorsqu'il est actionné dans un état de non-utilisation, et logé dans l'espace intérieur (13) à travers la deuxième ouverture (113), pour pousser l'ensemble plongeur (2) vers la première extrémité ouverte (11A) de la partie cylindrique (11) du corps de contenant (1), lorsque le chapeau est actionné dans un état d'utilisation.

FR 2 892 277 - A3



Cette demande revendique le droit de priorité sur la demande taiwanaise N° 094 218 433 déposée le 25 octobre 2005.

5 Cette invention concerne un contenant, plus particulièrement un contenant pour des produits cosmétiques.

Un contenant pour des produits cosmétiques, par exemple une lotion, un produit démaquillant pour le visage, un shampoing, etc., est
10 généralement conçu en ayant un dispositif, fonctionnant par pression, relié à un corps de réservoir, et un ensemble formant piston monté dans le corps du réservoir. En appuyant sur une tête du dispositif fonctionnant par pression,
15 l'ensemble formant piston est poussé vers une ouverture placée dans le corps du réservoir, de façon à faire sortir, en pressant, le produit cosmétique contenu dans le corps du réservoir. Toutefois, un tel contenant a les inconvénients
20 suivants. En premier lieu, étant donné que de nombreuses pièces (par exemple un ressort, des vannes, etc.) sont nécessaires pour former le dispositif fonctionnant par pression, la structure du dispositif fonctionnant par pression est
25 compliquée. En outre, le conditionnement du contenant doit être effectué dans un environnement sous haute pression. En conséquence, le coût de production pour le contenant est augmenté. De plus, en raison de matériaux
30 différents pour les différentes pièces (par exemple un ressort métallique, un joint torique en caoutchouc, etc.), le recyclage du contenant est plus compliqué et le coût du recyclage est augmenté en conséquence. Le type du produit
35 contenu dans le contenant est également limité,

c'est-à-dire que le contenant est approprié seulement pour un produit liquide.

Par conséquent, il est nécessaire, techniquement, de fournir un contenant, pour des produits cosmétiques, qui ait les avantages d'une structure simple, des coûts de fabrication et de recyclage réduits et qui soit facile à utiliser.

Par conséquent, le but de la présente invention est de fournir un contenant, pour des produits cosmétiques, qui puisse surmonter les inconvénients de la technique antérieure, mentionnés précédemment.

Selon cette invention, un contenant pour des produits cosmétiques comprend : un corps de contenant comprenant une partie cylindrique ayant une première extrémité ouverte qui définit une première ouverture et une deuxième extrémité ouverte qui définit une deuxième ouverture, et une partie en forme d'entonnoir s'élargissant et diminuant en section par rapport à la partie cylindrique, la partie cylindrique et la partie en forme d'entonnoir définissant, de manière coopérative, un espace intérieur ; un ensemble plongeur logé en étant mobile dans l'espace intérieur, à travers la deuxième ouverture placée dans la partie cylindrique du corps du contenant ; et un chapeau recouvrant la première ouverture placée dans la partie cylindrique du corps du contenant, lorsque le chapeau est actionné dans un état de non-utilisation, et logé dans un espace intérieur, à travers la deuxième ouverture placée dans la partie cylindrique du corps du contenant, pour pousser l'ensemble plongeur vers la première extrémité

ouverte de la partie cylindrique du corps du contenant lorsque le chapeau est actionné dans un état d'utilisation.

5 D'autres caractéristiques et avantages de la présente invention apparaîtront dans la description détaillée, qui suit, concernant le mode de réalisation préféré de cette invention, en faisant référence aux dessins annexés dans lesquels :

10 La figure 1 est une vue éclatée, en perspective, du mode de réalisation préféré d'un contenant pour des produits cosmétiques selon cette invention ;

15 La figure 2 est une vue schématique, en coupe transversale, montrant le contenant pour des produits cosmétiques de la figure 1, dans un état de non-utilisation ; et

20 La figure 3 est une vue schématique, en coupe transversale, montrant le contenant pour des produits cosmétiques de la figure 1, dans un état d'utilisation.

Faisant référence à la figure 1, le mode de réalisation préféré d'un contenant pour des produits cosmétiques selon la présente invention est montré en comprenant un corps de contenant 25 1, un ensemble plongeur 2 et un chapeau 3.

30 Comme montré sur les figures 1 et 2, le corps de contenant 1 comprend une partie cylindrique 11 ayant une surface intérieure 111, une première extrémité ouverte 11A qui définit une première ouverture 112, et une deuxième extrémité ouverte 11B qui définit une deuxième ouverture 113, et une partie 12, en forme d'entonnoir, s'élargissant et diminuant en section 35 par rapport à la partie cylindrique 11, et ayant

une surface extérieure 121 qui coopère avec la surface intérieure 111 de la partie cylindrique 11, pour définir, entre les deux surfaces, un espace 20 d'insertion du chapeau. La partie cylindrique 11 et la partie 12 en forme d'entonnoir définissent, de manière coopérative, un espace intérieur 13. Le corps 1 du contenant de cette invention peut être réalisé intégralement en polypropylène ou en téréphtalate de polyéthylène (PET) et se présenter sous la forme d'une seule et même pièce.

L'ensemble plongeur 2 est utilisé pour fermer hermétiquement la deuxième ouverture 113 et est logé de façon mobile dans l'espace intérieur 13, à travers la deuxième ouverture 113 placée dans la partie cylindrique 11 du corps 1 du contenant. L'ensemble plongeur 2 comprend un plateau 21 ayant un trou traversant 211 et une surface périphérique extérieure 212, et un bouchon 22 pour obturer le trou traversant 211 formé dans le plateau 21. La surface périphérique extérieure 212 du plateau 21 est en contact glissant avec la surface intérieure 111 de la partie cylindrique 11.

Le chapeau 3 est de forme cylindrique et est constitué d'une surface extérieure 31 qui est en contact glissant avec la surface intérieure 111 de la partie cylindrique 11, d'une surface intérieure 32 qui définit, à l'intérieur de celle-ci, un espace de logement 33, et d'une partie d'extrémité ouverte 34. Lorsque le chapeau est actionné dans un état de non-utilisation (voir figure 2), la partie d'extrémité ouverte 34 du chapeau 3 est logée dans l'espace 20 d'insertion du chapeau, de

façon à recouvrir la première ouverture 112 placée dans la partie cylindrique 11 du corps 1 du contenant, et la partie 12, en forme d'entonnoir, du corps 1 du contenant est logée dans l'espace de logement 33 du chapeau 3. Lorsque le chapeau est actionné dans un état d'utilisation (voir figure 3), la partie d'extrémité ouverte 34 du chapeau 3 est insérée dans l'espace intérieur 13, à travers la deuxième ouverture 113 placée dans la partie cylindrique 11 du corps de contenant 1, pour pousser l'ensemble plongeur 2 vers la première extrémité ouverte 11A de la partie cylindrique 11 du corps de contenant 1, de façon à faire sortir, en pressant, le produit cosmétique 4 contenu dans l'espace intérieur 13 du corps de contenant 1. De préférence, le chapeau 3 a une longueur plus grande que celle de la partie cylindrique 11 du corps de contenant 1, afin de faire sortir complètement, en pressant, le produit cosmétique 4.

Au cours du conditionnement, le produit cosmétique 4 est rempli dans l'espace intérieur 13 du corps de contenant 1. Le plateau 21 de l'ensemble plongeur 2 est alors inséré dans l'espace intérieur 13 à travers la deuxième ouverture 113 de la partie cylindrique 11. L'air contenu dans l'espace intérieur 13 s'échappe par le trou traversant 211, au cours de l'insertion du plateau 21 dans l'espace intérieur 13. Lorsque le plateau 21 est au contact du produit cosmétique 4, le bouchon 22 est inséré ensuite dans le trou traversant 211, pour empêcher le produit cosmétique 4 de fuir par le trou traversant 211.

Lorsqu'il est utilisé pour la première fois, le chapeau 3 est enlevé et une pointe 14 de la partie 12 en forme d'entonnoir est découpée le long d'une ligne de coupe (A) (voir la figure 2), de façon à former une ouverture 122 dans la partie 12 en forme d'entonnoir (voir figure 3). Comme décrit précédemment, la partie d'extrémité ouverte 34 du chapeau 3 est insérée dans l'espace intérieur 13 à travers la deuxième ouverture 113 de la partie cylindrique 11 du corps de contenant 1, pour pousser l'ensemble plongeur 2, de façon à faire sortir, en pressant, le produit cosmétique 4 à travers l'ouverture 122 placée dans la partie 12 en forme d'entonnoir.

Il est à noter ici que les formes du corps de contenant 1, de l'ensemble plongeur 2 et du chapeau 3 peuvent varier, sur la base d'exigences actuelles. Les matériaux utilisés pour le corps de contenant 1, pour l'ensemble plongeur 2 et pour le chapeau 3 peuvent être le même matériau, de façon à simplifier la procédure de recyclage.

Selon la présente invention, le contenant pour des produits cosmétiques a une structure simple et ses pièces peuvent être fabriquées à partir du même matériau. Par conséquent, les coûts de fabrication et de recyclage peuvent être réduits. De plus, le contenant de cette invention, prévu pour des cosmétiques, n'est pas limité à un type spécifique de produits cosmétiques et peut être utilisé également pour des produits cosmétiques liquides, en crème et en pommade.

Alors que la présente invention a été décrite en association avec ce qui est considéré comme étant le mode de réalisation préféré et le plus pratique, il est entendu que cette invention n'est pas limitée au mode de réalisation divulgué, mais est destinée à couvrir divers agencements restant dans le cadre de l'esprit et de l'étendue de l'interprétation la plus large, et à couvrir des agencements équivalents.

R E V E N D I C A T I O N S

1. Contenant pour des produits cosmétiques, caractérisé par :

5 - un corps de contenant (1) comprenant une partie cylindrique (11) ayant une première extrémité ouverte (11A) qui définit une première ouverture (112), et une deuxième extrémité ouverte (11B) qui définit une deuxième ouverture (113), et une portion (12) en forme d'entonnoir
10 s'élargissant et diminuant en section par rapport à la partie cylindrique (11), ladite partie cylindrique (11) et ladite partie (12) en forme d'entonnoir définissant, de manière coopérative, un espace intérieur (13) ;

15 - un ensemble plongeur (2) logé de façon mobile dans ledit espace intérieur (13) à travers ladite deuxième ouverture (113) placée dans ladite partie cylindrique (11) dudit corps de contenant (1) ; et

20 - un chapeau (3) recouvrant ladite première ouverture (112) placée dans ladite partie cylindrique (11) dudit corps de contenant (1), lorsque le chapeau est actionné dans un état de non-utilisation, et logé dans ledit
25 espace intérieur (13) à travers ladite deuxième ouverture (113) placée dans ladite partie cylindrique (11) dudit corps de contenant (1), pour pousser ledit ensemble plongeur (2) vers ladite première extrémité ouverte (11A) de
30 ladite partie cylindrique (11) dudit corps de contenant (1), lorsque le chapeau est actionné dans un état d'utilisation.

2. Contenant pour des produits cosmétiques selon la revendication 1, caractérisé en ce que

ledit chapeau (3) est de forme cylindrique et a une surface extérieure (31), ladite partie cylindrique (11) dudit corps de contenant (1) ayant une surface intérieure (111) qui est en contact glissant avec ladite surface extérieure (31) dudit chapeau (3) lorsque ledit chapeau (3) est actionné dans l'état de non-utilisation et dans l'état d'utilisation.

3. Contenant pour des produits cosmétiques selon la revendication 2, caractérisé en ce que ladite partie (12) en forme d'entonnoir a une surface extérieure (121) qui coopère avec ladite surface intérieure (13) de ladite portion cylindrique (11), pour définir, entre les deux surfaces, un espace (20) d'insertion du chapeau, ledit chapeau (3) définissant, à l'intérieur, un espace de logement (33), et ayant une partie d'extrémité ouverte (34) qui est logée dans ledit espace (20) d'insertion du chapeau lorsque ledit chapeau (3) est actionné dans l'état de non-utilisation, ladite partie (12), en forme d'entonnoir, dudit corps de contenant (1) étant logée dans ledit espace de logement (33) dudit chapeau (3), lorsque ledit chapeau (3) est actionné dans l'état de non-utilisation.

4. Contenant pour des produits cosmétiques selon la revendication 1, caractérisé en ce que ledit ensemble plongeur (2) comprend un plateau (21) ayant un trou traversant (211) et une surface périphérique extérieure (212), et comprenant un bouchon (22) pour obturer ledit trou traversant (211) formé dans ledit plateau (21), ladite surface périphérique extérieure (212) dudit plateau (21) étant en contact

glissant avec ladite partie cylindrique (11)
dudit corps de contenant (1).

1/3

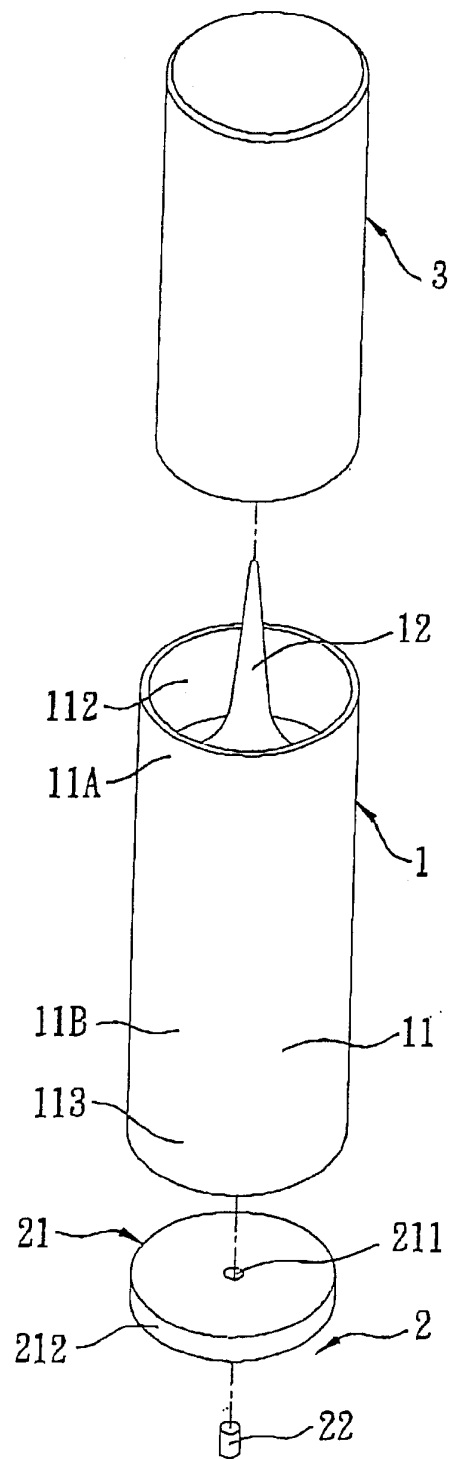


FIG. 1

2/3

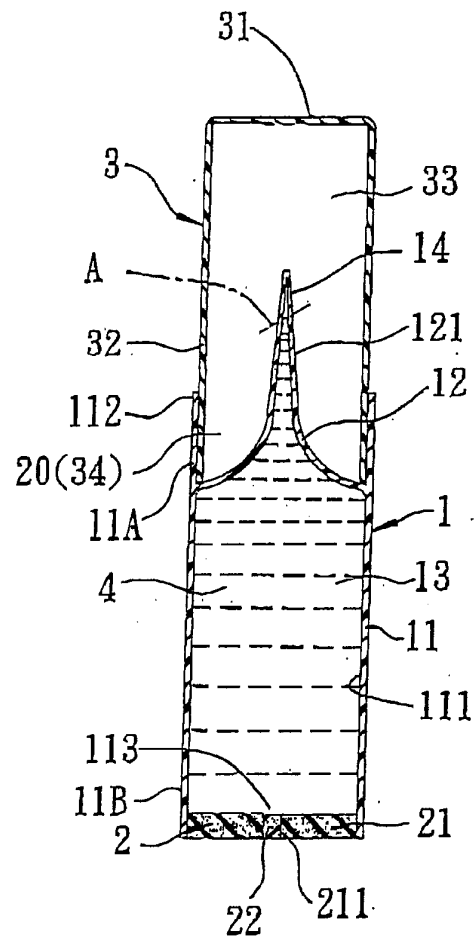


FIG. 2

3/3

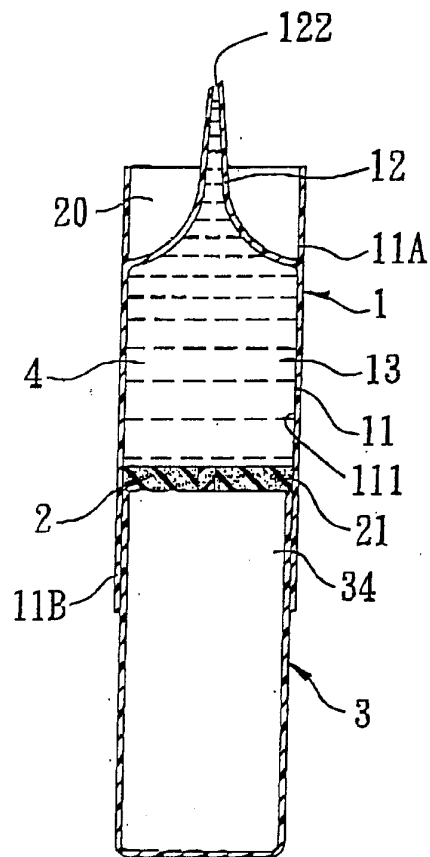


FIG. 3