

(12) NACH DEM VERTRAG ÜBER DIE INTERNATIONALE ZUSAMMENARBEIT AUF DEM GEBIET DES  
PATENTWESENS (PCT) VERÖFFENTLICHTE INTERNATIONALE ANMELDUNG

(19) Weltorganisation für geistiges  
Eigentum

Internationales Büro

(43) Internationales  
Veröffentlichungsdatum  
9. Oktober 2014 (09.10.2014)



(10) Internationale Veröffentlichungsnummer  
**WO 2014/161021 A1**

- (51) Internationale Patentklassifikation:  
*B65D 17/00* (2006.01) *G06K 19/077* (2006.01)
- (21) Internationales Aktenzeichen: PCT/AT2014/050070
- (22) Internationales Anmeldedatum:  
21. März 2014 (21.03.2014)
- (25) Einreichungssprache: Deutsch
- (26) Veröffentlichungssprache: Deutsch
- (30) Angaben zur Priorität:  
A 50230/2013 4. April 2013 (04.04.2013) AT
- (71) Anmelder: SEIBERSDORF LABOR GMBH [AT/AT];  
Forschungszentrum, A-2444 Seibersdorf (AT).
- (72) Erfinder: SCHMID, Gernot; Breitenbuch 16, A-2833  
Bromberg (AT).
- (74) Anwalt: WILDHACK & JELLINEK  
PATENTANWÄLTE; Landstrasser Hauptstrasse 50, A-  
1030 Wien (AT).
- (81) Bestimmungsstaaten (soweit nicht anders angegeben, für  
jede verfügbare nationale Schutzrechtsart): AE, AG, AL,  
AM, AO, AT, AU, AZ, BA, BB, BG, BH, BN, BR, BW,  
BY, BZ, CA, CH, CL, CN, CO, CR, CU, CZ, DE, DK,  
DM, DO, DZ, EC, EE, EG, ES, FI, GB, GD, GE, GH, GM,  
GT, HN, HR, HU, ID, IL, IN, IR, IS, JP, KE, KG, KN, KP,  
KR, KZ, LA, LC, LK, LR, LS, LT, LU, LY, MA, MD,  
ME, MG, MK, MN, MW, MX, MY, MZ, NA, NG, NI,  
NO, NZ, OM, PA, PE, PG, PH, PL, PT, QA, RO, RS, RU,  
RW, SA, SC, SD, SE, SG, SK, SL, SM, ST, SV, SY, TH,  
TJ, TM, TN, TR, TT, TZ, UA, UG, US, UZ, VC, VN, ZA,  
ZM, ZW.
- (84) Bestimmungsstaaten (soweit nicht anders angegeben, für  
jede verfügbare regionale Schutzrechtsart): ARIPO (BW,  
GH, GM, KE, LR, LS, MW, MZ, NA, RW, SD, SL, SZ,  
TZ, UG, ZM, ZW), eurasisches (AM, AZ, BY, KG, KZ,

[Fortsetzung auf der nächsten Seite]

- (54) Title: CAN, IN PARTICULAR BEVERAGE CAN
- (54) Bezeichnung : DOSE, INSBESONDERE GETRÄNKEDOSE

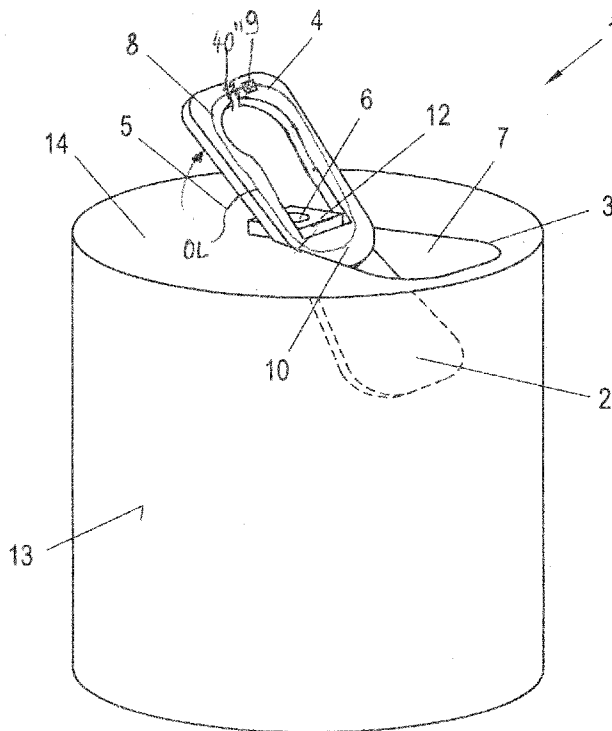


Fig. 2

(57) Abstract: The invention relates to a can, which has on an end wall (14) thereof a closure region (2) having a predetermined breaking edge (3), and which has an opening element (4), which lies against the end wall (14) and is connected to the end wall in an initial position (AL) of the opening element. The closure region (2) is torn off and the opening (7) of the can is formed when the opening element (4) is pivoted upward into the opening position (OL). The can is characterised in that the opening element (4) is annular, made of conductive material, and electrically annularly closed in itself in the initial position (AL) and has an antenna (8) having a transponder chip (9), that eddy currents can be induced in the opening element under the influence of an alternating magnetic field, by means of which eddy currents the alternating magnetic field can be attenuated in such a way that the voltage induced by the alternating magnetic field is too low for activation of the transponder chip (9), and that the electrical ring closure is irreversibly eliminated after the opening element has been pivoted upward during the opening of the can, so that the currents induced by the influencing alternating field are no longer sufficient to prevent the activation of the transponder chip (9).

(57) Zusammenfassung:

[Fortsetzung auf der nächsten Seite]

WO 2014/161021 A1



RU, TJ, TM), europäisches (AL, AT, BE, BG, CH, CY, CZ, DE, DK, EE, ES, FI, FR, GB, GR, HR, HU, IE, IS, IT, LT, LU, LV, MC, MK, MT, NL, NO, PL, PT, RO, RS, SE, SI, SK, SM, TR), OAPI (BF, BJ, CF, CG, CI, CM, GA, GN, GQ, GW, KM, ML, MR, NE, SN, TD, TG).

**Veröffentlicht:**

— mit internationalem Recherchenbericht (Artikel 21 Absatz 3)

---

Die Erfindung betrifft eine Dose, auf deren Stirnwand (14) einen Verschlussbereich (2) mit Sollbruchkante (3) aufweist, sowie ein Öffnungselement (4), welches in seiner Ausgangslage (AL) an der Stirnwand (14) anliegt und mit ihr verbunden ist, - wobei bei Aufschwenken des Öffnungselements (4) in die Öffnungslage (OL) der Verschlussbereich (2) abreißt und die Öffnung (7) der Dose ausgebildet wird, welche dadurch gekennzeichnet ist, dass das Öffnungselement (4) ringartig ausgebildet ist, aus leitfähigem Material besteht und in Ausgangslage (AL) elektrisch ringartig in sich geschlossen ist und eine Antenne (8) mit Transponderchip (9) aufweist, dass bei Einwirkung eines magnetischen Wechselfeldes in dem Öffnungselement Wirbelströme induzierbar sind, durch welche das magnetische Wechselfeld derart abschwächbar ist, dass die durch dasselbe induzierte elektrische Spannung für eine Aktivierung des Transponderchips (9) zu gering ist und dass nach Aufschwenken des Öffnungselements nach oben beim Dosenöffnen der elektrische Ringschluss irreversibel aufgehoben wird, dass die durch das einwirkende Wechselfeld induzierten Ströme nicht mehr für eine Verhinderung der Aktivierung des Transponderchips (9) ausreichen.

## Dose, insbesondere Getränkedose

Die Erfindung betrifft eine neue Dose, insbesondere Getränkedose, umfassend einen Körper, insbesondere aus Aluminium, wobei auf einer Stirnwand der Dose ein Verschlussbereich durch eine Sollbruchkante zumindest teilweise abgegrenzt ist und wobei die Dose ein Öffnungselement, insbesondere einen Ringbügel, aufweist, welches in seiner Ausgangslage an der Stirnwand der Dose zumindest teilweise flächig anliegt und mit der Stirnwand an zumindest einer Stelle mittels eines Verbindungselements verbunden ist, das als Teil des Öffnungselements ausgebildet und mit der Stirnwand verbunden ist,

- wobei bei Anheben bzw. Aufschwenken des Öffnungselements von der Stirnwand der Dose weg nach oben hin, also von der Ausgangslage in die Öffnungslage der Verschlussbereich an der Sollbruchkante abreißt und in dem von der Sollbruchkante umgrenzten Bereich die Öffnung der Dose für das Entleeren von deren Inhalt ausgebildet wird.

Aus dem Stand der Technik ist eine Vielzahl von Getränkedosen bekannt, die mittels eines Einmalverschlusses geöffnet werden können, wobei mit dem Öffnen jeweils ein Verschlussbereich aus dem Körper der Dose herausgebrochen wird, sodass der Inhalt der Dose aus derselben entleert werden kann.

Es ist aus dem Stand der Technik auch möglich, an Gegenständen, insbesondere auch an Dosen, RFID-/NFC-Antennen und RFID-/NFC-Transponder anzuordnen, um mittels eines externen Datenkommunikationsgerätes Daten, die im Transponder abgespeichert sind, an das externe Kommunikationsgerät zu übertragen.

Aus dem Stand der Technik ist jedoch keine Möglichkeit bekannt, dass Daten ausschließlich dann von einem Behältnis an ein externes Datenkommunikationsgerät übertragbar sind, wenn ein Einmalverschluss auf dem Behältnis geöffnet worden ist. Eine solche Vorrichtung könnte beispielsweise dazu verwendet werden, bestimmte, im Transponder abgespeicherte Informationen nur demjenigen zugänglich zu machen, der die jeweilige Dose bzw. den jeweiligen Behälter erworben hat. Typischerweise kann eine solche Dose vorteilhaft für Gewinnspiele eingesetzt werden, bei denen es erforderlich ist, dass der jeweilige Mitspieler die Dose gekauft bzw. geöffnet hat.

Aufgabe der Erfindung ist es somit, eine Dose, insbesondere eine Getränkedose, zur Verfügung zu stellen, mit der Daten von einem an der Dose angeordneten Transponder an ein externes Datenkommunikationsgerät erst dann übertragbar sind, wenn die jeweilige Dose geöffnet ist und/oder mit einem externen Datenkommunikationsgerät auf einem auf der Dose angeordneten Transponder erst dann Daten abgespeichert werden können, wenn die jeweilige Dose geöffnet ist.

Gegenstand der Erfindung ist somit eine Dose der eingangs genannten Art, welche dadurch gekennzeichnet ist, dass das Öffnungselement der Dose einen ringartig in sich geschlossenen Trägerkörper umfasst, und vorzugsweise selbst als solcher ausgebildet ist, welcher insgesamt oder in einem Teilbereich aus einem elektrisch leitfähigen Material, insbesondere aus Metall, besteht, und in der wie oben genannten Ausgangslage des Öffnungselements elektrisch ringartig in sich geschlossen ist, und

- an bzw. in welchem Trägerkörper eine Antenne und ein an dieselbe angeschlossener Transponderchip angeordnet ist,

- dass bei Einwirkung eines, beispielsweise von einem externen Datenkommunikationsgerät ausgesandten, magnetischen Wechselfeldes von außen her in dem sich in der Ausgangslage befindlichen Trägerkörper Ströme in einem Ausmaß induzierbar sind, durch welche bzw. welches das genannte, von außen her einwirkende magnetische Wechselfeld derart abschwächbar ist, dass die durch dasselbe induzierte elektrische Spannung für die Aktivierung des Transponderchips zu gering ist und eine solche nicht erfolgt bzw. verhindert wird,

- dass aber nach Anheben und Aufschwenken des Öffnungselements/Trägerkörpers von der Stirnwand der Dose nach oben im Zuge des Öffnens derselben der elektrische Ringschluss im Trägerkörper irreversibel derart veränderbar ist, insbesondere unterbrochen und somit aufgehoben wird, dass die durch das von außen her einwirkende magnetische Wechselfeld im Trägerkörper induzierten Ströme nicht mehr in dem für eine wie oben angesprochene Verhinderung der Aktivierung des Transponderchips ausreichenden Ausmaß der Stärke und/oder Verteilung ausbildbar sind.

Es ist also bei der neuen Dose dafür gesorgt, dass eine Datenkommunikation zwischen dem auf der Dose angeordneten Transponder und einem externen Datenkommunikationsgerät erst dann möglich ist, wenn die Dose geöffnet ist. Eine Datenkommunikation ist jedoch nicht möglich, solange das leitfähige Öffnungselement den elektrischen Ringschluss aufweist, also solange die Dose noch nicht geöffnet worden ist.

Die Kommunikation zwischen dem auf der Dose angeordneten Transponder und einem externen Datenkommunikationsgerät ist also wirksam vermieden, solange der elektrische Leitfähigkeits-Ringschluss im Öffnungselement bzw. in dem von denselben getragenen oder durch es selbst gebildeten Trägerkörper aufrecht erhalten bleibt, denn dann verursacht das von einem Datenkommunikationsgerät ausgesandte elektromagnetische Wechselfeld innerhalb des elektrisch leitfähigen, z.B. aus Stahlblech bestehenden Öffnungselementes/Trägerkörpers Wirbelströme, durch welche eine Aktivierung des Transponders effektiv verhindert wird, solange die Dose im ursprünglichen Zustand vorliegt, also nicht geöffnet ist.

Wenn ein Anheben bzw. Aufschwenken des Öffnungselementes/Trägerkörpers von der Stirnwand der Dose nach oben hin in Zuge des Öffnens der Dose erfolgt, so ist erfindungsgemäß dafür gesorgt, dass durch die mechanisch irreversible Veränderung des leitfähigen Öffnungselementes/Trägerkörpers der vorher bestandene elektrische Leitfähigkeits-Ringschluss aufgehoben wird und nicht mehr besteht.

Dadurch kann es bei Einwirkung eines Wechsel-Magnetfeldes nicht mehr zur Ausbildung von störendem starken Wirbelströmen im leitfähigem Öffnungselement /Trägerkörper kommen und das, beispielsweise von einem Datenkommunikationsgerät ausgesandte, elektromagnetische Wechsel-Magnetfeld hat genügend Stärke bzw. Intensität, die ausreicht, um den Transponder anzusprechen bzw. aktivieren und die in ihm gespeicherte Information abrufbar zu machen.

Die Möglichkeiten, den mechanischen und damit auch den elektrischen Ringschluss im Öffnungselement/Trägerkörper zu verändern, also insbesondere zu unterbrechen, sind an sich mannigfaltig.

Als gegenüber mechanischen Störungen besonders wenig empfindliche wurde eine vorteilhafte Ausführungsform von Dose und Öffnungsmechanismus gefunden, gemäß welcher vorgesehen ist, dass das/der ringartig in sich geschlossene Öffnungselement/Trägerkörper mit einer in der Ausgangslage den elektrischen Ringschluss desselben gewährleistenden unversehrten, elektrisch leitfähig bleibenden Sollbruchstelle ausgebildet ist, welche bei Betätigung des Öffnungselements durch Aufschwenken von der Stirnwand der Dose nach oben zur Unterbrechung und somit Aufhebung bzw. Vernichtung des elektrischen Ringschlusses infolge Bruches der Sollbruchstelle durch die beim Abheben des Öffnungselements von der Dosen-Stirnwand im Zuge des Öffnens der Dose auftretenden mechanischen Kräfte führt.

Als in dem oben genannten Sinne günstig hat sich weiters eine Ausführungsvariante der neuen Dose erwiesen, gemäß welcher das/der ringartig in sich geschlossene Öffnungselement/Trägerkörper eine, vorzugsweise schlitze- oder spaltartige, Unterbrechung aufweist, welche in dessen Ausgangslage durch ein leitfähiges Überbrückungselement, wie insbesondere mittels eines kurzen, in Folge der Kraftanwendung bei Betätigung des Öffnungselements im Zuge des Öffnens der Dose selbst zerreißen oder abreißen und hierbei den Ringschluss aufhebenden bzw. eliminierenden Leiter- oder Lötmetallstückes oder einer derartigen Leiterbrücke aus einem/einer leitfähigen Kleber, Paste oder Farbe überbrückt ist.

Etwas subtiler und komplizierter, jedoch besonders sicher funktionierend, ist eine Ausführungsform der neuen Dose, die so gestaltet ist,

- dass das/der ringartig in sich geschlossene Öffnungselement/ eine, vorzugsweise schlitz- oder spaltartige Unterbrechung aufweist, welche in dessen Ausgangslage mittels eines leitfähigen Überbrückungselements, wie insbesondere eines Leiter- oder Lötmetallstückes, oder einer derartigen Leiterbrücke aus einem/einer leitfähigen Kleber, Pasten oder Farbe überbrückt ist, welches Überbrückungselement seinerseits über ein gespanntes zug- und reißfestes Zugorgan, wie insbesondere Faden, Draht, Kettchen oder Band mit der stabilen Stirnwand, insbesondere mit dem Verbindungselement zwischen Dose und Öffnungselement verbunden ist, und

- dass mit dem Verbindungsstück bei Betätigung des Öffnungselements bei dessen Aufschwenken von der Stirnwand der Dose nach oben hin im Zuge des Öffnens derselben das leitfähige Überbrückungselement aus seiner, den elektrischen Ringschluss gewährleistenden Überbrückungsposition herauszieht und entfernt, wodurch der elektrische Ringschluss innerhalb des Öffnungselements/Trägerkörpers aufgehoben bzw. eliminiert wird.

In Folge der bei Einwirkung eines magnetischen Wechselfeldes im ringartig in sich geschlossenen Öffnungselement dort auftretenden Wirbelströme wird die Einkoppelung von elektromagnetischen Feldern in die Antenne unterdrückt oder zumindest hinreichend geschwächt, so dass keine Datenkommunikation zwischen dem auf der Dose angeordneten Transponder und einem externen Datenkommunikationsgerät möglich ist.

Um diese Kommunikation zwischen externem Datenkommunikationsgerät und Transponder zu ermöglichen, wird erfindungsgemäß dafür gesorgt, dass der mechanische Ringschluss im leitfähigen Material des Öffnungselementes/Trägerkörpers unterbrochen wird, indem durch das Anheben bzw. Aufschwenken desselben beim Öffnen der Dose eine mechanische Aufsprengung des durch das/denselbe(n) gebildeten Ringobjekts erfolgt, wonach kein in sich geschlossener Stromkreis mehr gegeben ist, wodurch die beschriebenen Wirbelströme nur mehr äußerst gering sein können. Damit wird erreicht, dass das von außen einwirkende magnetische Wechselfeld ausreichend stark ist, dass die Antenne elektromagnetische Felder, die auf sie gerichtet sind, in einer für die drahtlose Datenkommunikation ausreichenden Form und Intensität empfängt und an den Transponderchip weitergibt.

Gemäß einer herstellungstechnisch bevorzugten Variante ist es bevorzugt, wenn die Antenne und der Transponderchip auf einer gemeinsamen Folie, insbesondere auf einem gemeinsamen Klebeetikett, angeordnet sind, die oder das auf dem Öffnungselement angeordnet, insbesondere aufgeklebt ist.

Um eine Abschirmung oder Verdrängung von auf die Antenne gerichteten elektromagnetischen Wellen in der Öffnungslage wirksam zu vermeiden, kann günstiger Weise vorgesehen sein, dass bei einer Übertragungsfrequenz des Transponderchips im

Bereich zwischen 100 kHz und 1000 MHz, insbesondere im Bereich von 120-135 kHz, im Bereich von 13 bis 14 MHz oder im Bereich von 860-910 MHz die spezifische elektrische Leitfähigkeit des Trägermaterials des Öffnungselements größer ist als 1 S/m, und/oder

5 - dass die elektrische Permittivität des Trägermaterials des Öffnungselements/Trägerkörpers kleiner ist als  $100 \cdot 8,854 \cdot 10^{-12}$  As/Vm.

Eine besonders einfach herzustellende Ausführungsform der Erfindung sieht vor, dass der Verschlussbereich und die Sollbruchkante an einer Stirnwand der Dose ausgebildet sind.

10 Eine besonders vorteilhafte Anordnung, mit der ein effektives Aufschwenken des Öffnungselementes möglich ist, sieht vor, dass das Öffnungselement über eine Niete mit der Dose verbunden ist, wobei das Öffnungselement einen in seiner Ausgangslage am Verschlussbereich anliegenden Druckbereich zum Eindrücken des Verschlussbereichs aufweist.

15 Um die Dose einfach zu öffnen, kann hierbei vorgesehen sein, dass das Öffnungselement einen dem Druckbereich gegenüberliegenden Betätigungsbereich aufweist, wobei der Druckbereich und der Betätigungsbereich durch die Niete voneinander abgegrenzt sind und gemeinsam wie ein zweiarmiger, durch die Niete angelenkter Hebel wirken.

20 Eine besonders einfache mechanische Ausgestaltung, die ein gutes Verschwenken des Öffnungselementes gegenüber der Dose ermöglicht, sieht vor, dass das Öffnungselement ein gegenüber seinem Körper verschwenkbares Verbindungselement aufweist, das mittels Niete mit der Wand der Dose verbunden ist.

25 Eine besonders einfache Positionierung des Transponders kann dadurch erreicht werden, dass in Ausgangslage des Öffnungselements/Trägerkörpers der Transponderchip in einem Bereich desselben angeordnet ist, der am Verschlussbereich anliegt.

30 Von besonderem Vorteil, insbesondere bei Übertragungsfrequenzen im Bereich von 10 bis 15 MHz ist es, wenn die Antenne ringförmig ausgebildet ist und insbesondere entlang der Umfangskante des Öffnungselements in einer Einkerbung desselben angeordnet ist.

Anhand der Zeichnung wird die Erfindung näher erläutert:

35 Es zeigen die Fig. 1 und 2 grundsätzlich die neue Dose, insbesondere Getränkedose, die Fig. 3 und 4 zwei wesentliche Ausführungsvarianten der Stirnwand der neuen Dose jeweils im nicht geöffneten Zustand und die Fig. 5 bis 7 eine weitere Variante der Stirnwand der erfindungsgemäßen Dose im ungeöffneten Zustand, während des Öffnens und im Zustand des völligen Geöffnetseins jeweils im Detail.

In **Fig. 1** ist eine zylindrische Dose 1 gemäß einem bevorzugten Ausführungsbeispiel der Erfindung dargestellt. Der Körper der Dose 1 besteht zur Gänze aus Aluminium, wobei die Dose 1 auf ihrer Mantelfläche 13 eine Bedruckung oder eine bedruckte, dekorative Folie aufweisen kann. Auf der oberen Stirnwand 14 der Dose 1 ist der Verschlussbereich 2 vorgesehen, der durch eine Sollbruchkante 3 abgegrenzt ist. Ferner weist die Dose 1 das Öffnungselement 4 - hier in Ausgangslage AL - auf, das über eine Ausnehmung des Öffnungselementes 4 durchsetzende Niete 6 mit der Stirnwand 14 der Dose 1 verbunden ist. Grundsätzlich reicht es aus, wenn das Öffnungselement 4 aus einem elektrisch leitfähigen Material, z.B. aus Stahlblech gefertigt ist und im Wesentlichen eine Art in sich geschlossene Ringform aufweist, in welcher ein von außen appliziertes elektromagnetisches Feld des Öffnungselementes 4 die Ausbildung von Wirbelströmen bewirkt, sodass eine drahtlose elektromagnetische Datenübertragung zwischen einer im bzw. am Öffnungselement 4 angeordneten Antenne 8 mit an sie angeschlossenem Transponderchips (9) und einem externen Datenkommunikationsgerät nicht möglich ist. Das Öffnungselement 4 verfügt über ein gegenüber dem Körper der Dose 1 verschwenkbares Verbindungselement 12, das mittels der Niete 6 mit der Stirnwand 14 der Dose 1 verbunden ist und das üblicherweise an der Stirnwand 14 der Dose 1 flächig anliegt. Üblicherweise lässt sich das Öffnungselement 4 um die Achse der Niete 6 drehen, es liegt im vorliegenden Ausführungsbeispiel keine bewegungsstarre Verbindung des Öffnungselements 4 mit der Dose 1 vor.

Das Öffnungselement 7 weist einen Druckbereich 10 und andererseits ein latentes Unterbrechungselement 40' auf, durch welches dafür gesorgt werden kann, dass beim Anheben oder Aufschwenken desselben nach oben die oben genannte "Ringform" in irgendeiner Weise aufgesprengt wird.

Die Fig. 2 zeigt - bei sonst gleich bleibenden Bezugszeichenbedeutungen - die in Fig. 1 gezeigte Dose 1 im nun geöffneten Zustand, also in Öffnungslage OL. Ein dem Verschlussbereich 2 abgewandter Betätigungsbereich 11 des Öffnungselementes 4 ist nun angehoben und das gesamte Öffnungselement 4 ist nun in die Öffnungslage OL verschwenkt. Hierdurch wird der am Verschlussbereich 2 anliegende Druckausübungsbereich 10 des Öffnungselementes 4 in Richtung des Verschlussbereiches 2 ins Innere der Dose 1 gedrückt, wodurch der Verschlussbereich 2 entlang der Sollbruchkante 3 von der Stirnwand 14 der Dose 1 abreißt und in die Dose 1 hinein gebogen wird. Hierdurch wird die Öffnung 7 geschaffen, aus welcher der Inhalt der Dose 1 geleert werden kann.

Angedeutet ist dort, dass das vorher ein geschlossenes "Ringelement" darstellende Öffnungselement 4 infolge des Bruches des Unterbrechungselementes 40' zu einem echten Spalt 40" nicht mehr in sich geschlossen ist, sodass in demselben bei

Einwirkung eines elektromagnetischen Wechselfeldes von außen her im Wesentlichen keine Wirbelströme mehr auftreten können, welche den Empfang eines von außen kommenden elektromagnetischen Wechselfeldsignals durch die Antenne 8 nicht mehr behindern würden.

5 Der an die Antenne 8 angeschlossene Transponderchip 9 kann also mit einem Datenkommunikationsgerät in Kontakt treten.

Die Fig. 3 zeigt - bei sonst gleich bleibenden Bezugszeichenbedeutungen - ein erfindungsgemäßes elektrisch leitendes Dosen-Öffnungselement 4 mit dem hier in Form einer (Klebe-)Folie als Trägerkörper ausgebildeten in sich geschlossenen, auch nach  
10 Zerstörung des durch das Öffnungselement 4 in Ausgangslage AL erhalten bleibenden Antennen 8 - Transponderchip 9 - Kreis.

Gezeigt ist dort die Schwächungsstelle bzw. die Sollbruchstelle 40 des Öffnungselementes 4, welche bei Aufschwenken desselben bricht, wodurch eine strikte Unterbrechung des ringartig in sich geschlossenen, durch das Öffnungselement 4  
15 vorhergegebenen Leiterkreises eintritt, sodass das Auftreten von Wirbelströmen innerhalb desselben bei Einwirkung eines elektromagnetischen Wechselfeldes zumindest in hohem Maße unterbunden ist.

Der Fig. 4 ist - bei sonst gleich bleibenden Bezugszeichenbedeutungen - zu entnehmen, dass das Öffnungselement 4 schon in der Ausgangslage AL eine materielle  
20 Unterbrechung durch einen durchgehenden Spalt 43 aufweist, der allerdings in dieser Ausgangslage mittels leitfähigen Überbrückungselementes 41, also z.B. mittels eines leitfähigen Metallstücks, Lötmetall-, Farb- oder Kleberpfropfens od. dgl. überbrückt ist.

Erst, wenn das Öffnungselement 4 aufgeschwenkt wird - wie durch einen Pfeil angedeutet - bricht das Überbrückungselement 40 auseinander, der Spalt 43  
25 vervollständigt sich und der Leitfähigkeitsring ist materiell unterbrochen, womit das Auftreten von störenden Wirbelströmen hintangehalten ist.

Die Fig. 5 bis 7 zeigen - bei sonst gleich bleibenden Bezugszeichenbedeutungen - eine andere Art des Entferns eines leitfähigen Überbrückungselementes 41 aus dem schon vornherein gegebenen Spalt 43 des Öffnungselementes 4: Hier ist ein dehnungs-  
30 und reißfester Draht 42 als Zugorgan vorgesehen, das die Dosenstirnwand 14 mit dem Überbrückungselement 1 verbindet. Wird nun das Öffnungselement 4 angehoben und gelangt über die Zwischenlage ZL der Fig. 6 zur Öffnungslage OL der Fig. 7, so wird mittels des Drahtes 42 das leitende Element 42 aus dem Spalt 43 des Öffnungselementes 4 herausgezogen und so der durch dasselbe vorher gebildet gewesene Leiterkreis  
35 unterbrochen, wie die Fig. 7 zeigt.

## Patentansprüche

1. Dose (1), insbesondere Getränkedose, umfassend einen Körper, insbesondere aus Aluminium, wobei auf einer Stirnwand (14) der Dose (1) ein Verschlussbereich (2) durch eine Sollbruchkante (3) zumindest teilweise abgegrenzt ist und wobei die Dose (1) ein Öffnungselement (4), insbesondere einen Ringbügel, aufweist, welches in seiner Ausgangslage (AL) an der Stirnwand (14) der Dose (1) zumindest teilweise flächig anliegt und mit der Stirnwand (14) an zumindest einer Stelle mittels eines Verbindungselements (12) verbunden ist, das als Teil des Öffnungselements (4) ausgebildet und mit der Stirnwand (14) verbunden ist,

- wobei bei Anheben bzw. Aufschwenken des Öffnungselements (4) von der Stirnwand (14) der Dose (1) weg nach oben hin, also von der Ausgangslage (AL) in die Öffnungslage (OL) der Verschlussbereich (2) an der Sollbruchkante (3) abreißt und in dem von der Sollbruchkante (3) umgrenzten Bereich die Öffnung (7) der Dose (1) für das Entleeren von deren Inhalt ausgebildet wird,

d a d u r c h g e k e n n z e i c h n e t ,

- dass das Öffnungselement (4) der Dose (1) einen ringartig in sich geschlossenen Trägerkörper umfasst, und vorzugsweise selbst als solcher ausgebildet ist, welcher insgesamt oder in einem Teilbereich aus einem elektrisch leitfähigen Material, insbesondere aus Metall, besteht, und in der wie oben genannten Ausgangslage (AL) des Öffnungselements (4) elektrisch ringartig in sich geschlossen ist, und

- an bzw. in welchem Trägerkörper eine Antenne (8) und ein an dieselbe angeschlossener Transponderchip (9) angeordnet ist,

- dass bei Einwirkung eines, beispielsweise von einem externen Datenkommunikationsgerät ausgesandten, magnetischen Wechselfeldes von außen her in dem sich in der Ausgangslage (AL) befindlichen Trägerkörper Ströme in einem Ausmaß induzierbar sind, durch welche bzw. welches das genannte, von außen her einwirkende magnetische Wechselfeld derart abschwächbar ist, dass die durch dasselbe induzierte elektrische Spannung für die Aktivierung des Transponderchips (9) zu gering ist und eine solche nicht erfolgt bzw. verhindert wird,

- dass aber nach Anheben und Aufschwenken des Öffnungselements/Trägerkörpers (4) von der Stirnwand (14) der Dose (1) nach oben im Zuge des Öffnens derselben der elektrische Ringschluss im Trägerkörper irreversibel derart veränderbar ist, insbesondere unterbrochen und somit aufgehoben wird, dass die durch das von außen her einwirkende magnetische Wechselfeld im Trägerkörper induzierten Ströme nicht mehr in dem für eine wie oben angesprochene Verhinderung der Aktivierung des Transponderchips (9) ausreichenden Ausmaß der Stärke und/oder Verteilung ausbildbar sind.

2. Dose nach Anspruch 1, dadurch gekennzeichnet, dass das/der ringartig in sich geschlossene Öffnungselement/Trägerkörper (4) mit einer in der Ausgangslage (AL) den elektrischen Ringschluss desselben gewährleistenden unversehrten, elektrisch leitfähig bleibenden Sollbruchstelle (40) ausgebildet ist, welche bei Betätigung des Öffnungselements (4) durch Aufschwenken von der Stirnwand (14) der Dose (1) nach oben zur Unterbrechung und somit Aufhebung bzw. Vernichtung des elektrischen Ringschlusses infolge Bruches der Sollbruchstelle durch die beim Abheben des Öffnungselements (4) von der Dosen-Stirnwand (14) im Zuge des Öffnens der Dose (1) auftretenden mechanischen Kräfte führt.

3. Dose nach Anspruch 1, dadurch gekennzeichnet, dass das/der ringartig in sich geschlossene Öffnungselement/Trägerkörper (4) eine, vorzugsweise schlitz- oder spaltartige, Unterbrechung (43) aufweist, welche in dessen Ausgangslage (AL) durch ein leitfähiges Überbrückungselement (41), wie insbesondere mittels eines kurzen, in Folge der Kraftanwendung bei Betätigung des Öffnungselements (4) im Zuge des Öffnens der Dose (1) selbst zerreißen oder abreißen und hierbei den Ringschluss aufhebenden bzw. eliminierenden Leiter- oder Lötmetallstückes oder einer derartigen Leiterbrücke aus einem/einer leitfähigen Kleber, Paste oder Farbe überbrückt ist.

4. Dose nach Anspruch 1 oder 3, dadurch gekennzeichnet,  
- dass das/der ringartig in sich geschlossene Öffnungselement/Trägerkörper (4) eine, vorzugsweise schlitz- oder spaltartige Unterbrechung (43) aufweist, welche in dessen Ausgangslage (AL) mittels eines leitfähigen Überbrückungselements (41), wie insbesondere eines Leiter- oder Lötmetallstückes, oder einer derartigen Leiterbrücke aus einem/einer leitfähigen Kleber, Pasten oder Farbe überbrückt ist, welches Überbrückungselement (41) seinerseits über ein gespanntes zug- und reißfestes Zugorgan (42), wie insbesondere Faden, Draht, Kettchen oder Band mit der stabilen Stirnwand (14), insbesondere mit dem Verbindungselement (12) zwischen Dose (1) und Öffnungselement (4) verbunden ist, und  
- dass mit dem Verbindungsstück (42) bei Betätigung des Öffnungselements (4) bei dessen Aufschwenken von der Stirnwand (14) der Dose (1) nach oben hin im Zuge des Öffnens derselben das leitfähige Überbrückungselement (41) aus seiner, den elektrischen Ringschluss gewährleistenden Überbrückungsposition herauszieht und entfernt, wodurch der elektrische Ringschluss innerhalb des Öffnungselements/Trägerkörpers (4) aufgehoben bzw. eliminiert wird.

5. Dose (1) nach einem der Ansprüche 1 bis 4, dadurch gekennzeichnet, dass die Antenne (8) und der Transponderchip (9) auf einer gemeinsamen Folie, insbesondere auf einem gemeinsamen Klebeetikett (18), angeordnet sind, die oder das auf dem Öffnungselement (4) angeordnet, insbesondere aufgeklebt ist.

6. Dose (1) nach einem der Ansprüche 1 bis 5, dadurch gekennzeichnet, dass bei einer Übertragungsfrequenz des Transponderchips (9) im Bereich zwischen 100 kHz und 1000 MHz, insbesondere im Bereich von 120-135 kHz, im Bereich von 13 bis 14 MHz oder im Bereich von 860-910 MHz die spezifische elektrische Leitfähigkeit des Trägermaterials des Öffnungselements (4) größer ist als 1 S/m, und/oder - dass die elektrische Permittivität des Trägermaterials des Öffnungselements/Trägerkörpers (4) kleiner ist als  $100 \cdot 8,854 \cdot 10^{-12}$  As/Vm.

7. Dose (1) nach einem der Ansprüche 1 bis 6, dadurch gekennzeichnet, dass der Verschlussbereich (2) und die Sollbruchkante (3) an einer Stirnwand (14) der Dose (1) ausgebildet sind.

8. Dose (1) nach einem der vorangehenden Ansprüche 1 bis 7, dadurch gekennzeichnet, dass das Öffnungselement (4) über eine Niete (6) mit der Dose (1) verbunden ist, wobei das Öffnungselement (4) einen in seiner Ausgangslage (AL) am Verschlussbereich (2) anliegenden Druckbereich (10) zum Eindrücken des Verschlussbereichs (2) aufweist.

9. Dose (1) nach Anspruch 8, dadurch gekennzeichnet, dass das Öffnungselement (4) einen dem Druckbereich (10) gegenüberliegenden Betätigungsbereich (11) aufweist, wobei der Druckbereich (10) und der Betätigungsbereich (11) durch die Niete (6) voneinander abgegrenzt sind und gemeinsam wie ein zweiarmiger, insbesondere über die Niete (6) angelenkter, Hebel wirken.

10. Dose (1) Anspruch 10 oder 11, dadurch gekennzeichnet, dass das Öffnungselement (4) ein gegenüber seinem Körper verschwenkbares Verbindungselement (12) aufweist, das mittels der Niete (6) mit der Stirnwand (14) der Dose (1) verbunden ist.

11. Dose (1) nach einem der Ansprüche 1 bis 10, dadurch gekennzeichnet, dass in Ausgangslage (AL) des Öffnungselements/Trägerkörpers (4) der Transponderchip (9) in einem Bereich desselben angeordnet ist, der am Verschlussbereich (2) anliegt.
- § 12. Dose (1) nach einem der Ansprüche 1 bis 11, dadurch gekennzeichnet, dass die Antenne (8) ringförmig ausgebildet ist und insbesondere entlang der Umfangskante des Öffnungselements (4) in einer Einkerbung desselben angeordnet ist.

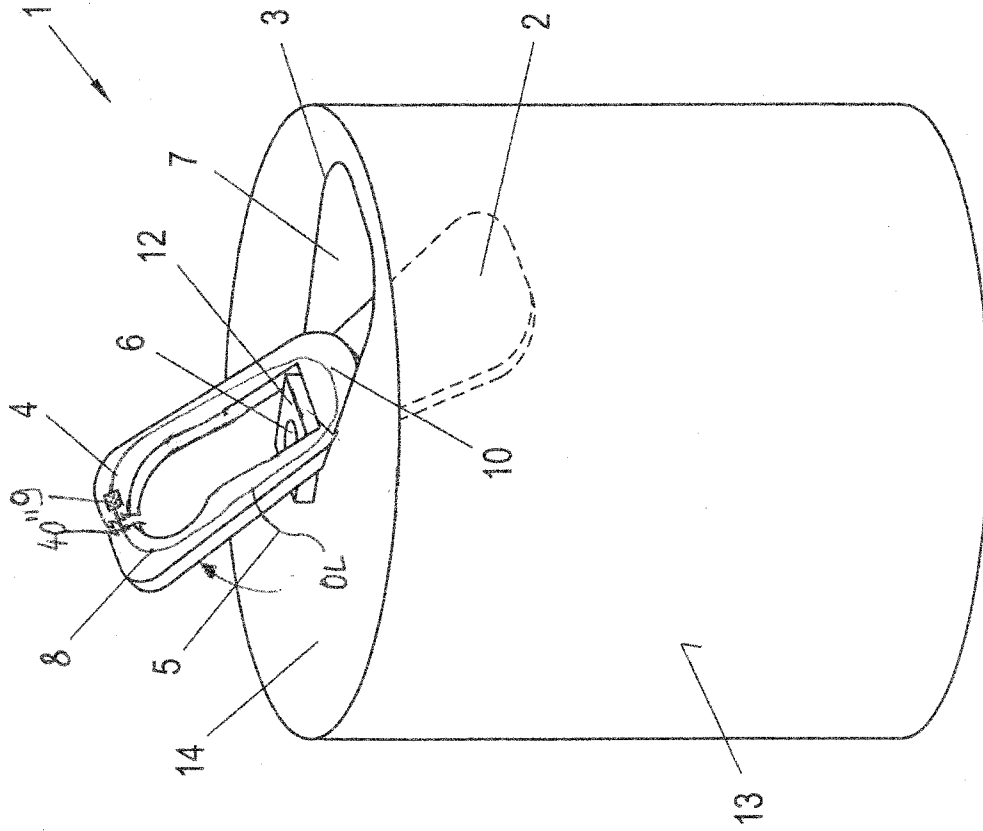


Fig. 2

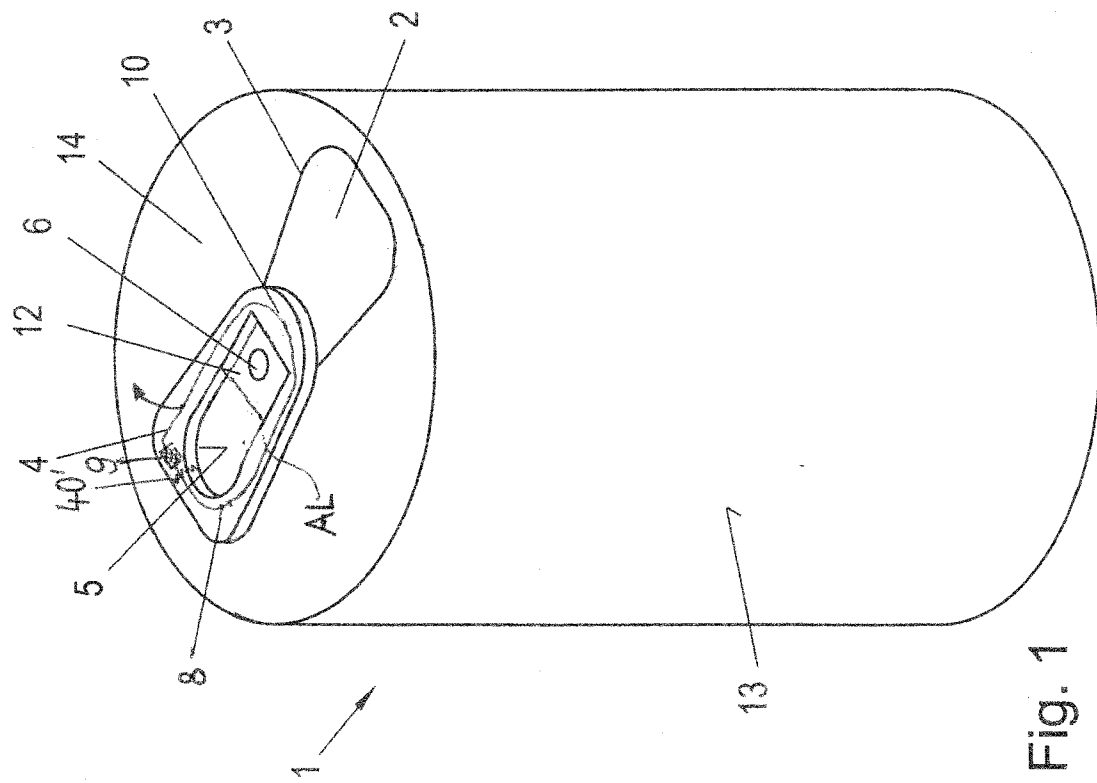
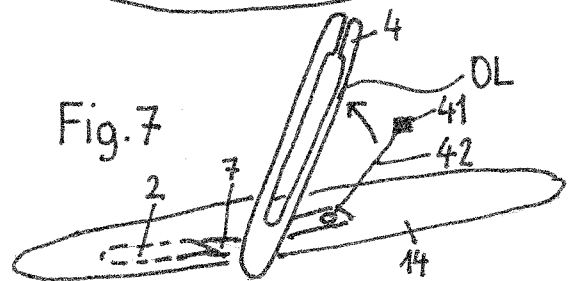
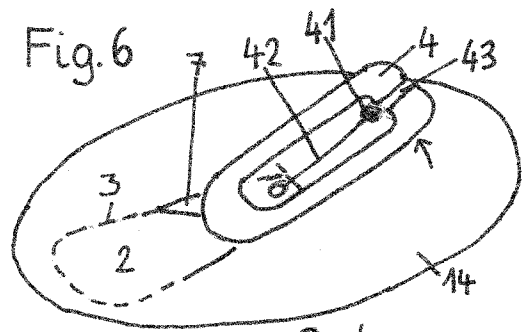
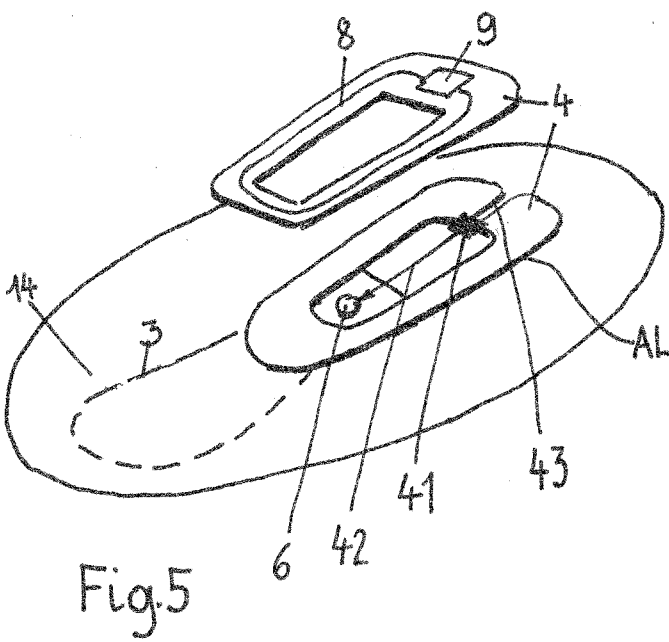
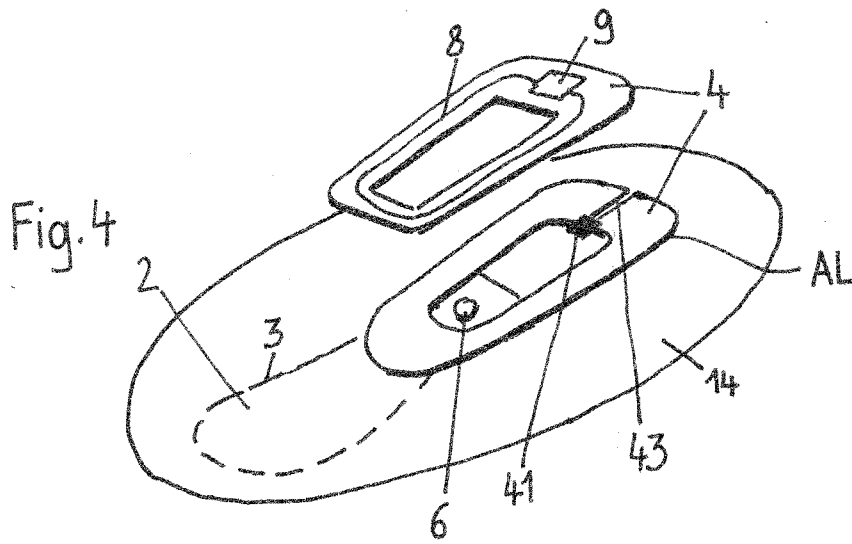
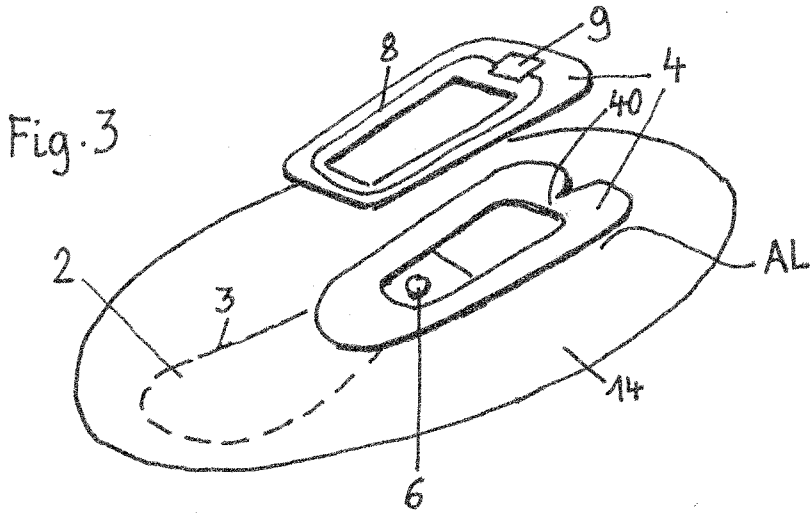


Fig. 1



**INTERNATIONAL SEARCH REPORT**

International application No  
PCT/AT2014/050070

**A. CLASSIFICATION OF SUBJECT MATTER**  
 INV. B65D17/00 G06K19/077  
 ADD.  
 According to International Patent Classification (IPC) or to both national classification and IPC

**B. FIELDS SEARCHED**  
 Minimum documentation searched (classification system followed by classification symbols)  
 B65D G06K  
 Documentation searched other than minimum documentation to the extent that such documents are included in the fields searched

Electronic data base consulted during the international search (name of data base and, where practicable, search terms used)  
 EPO-Internal, WPI Data

**C. DOCUMENTS CONSIDERED TO BE RELEVANT**

Category*	Citation of document, with indication, where appropriate, of the relevant passages	Relevant to claim No.
A	DE 103 44 270 A1 (GIESECKE & DEVRIENT GMBH [DE]) 21 April 2005 (2005-04-21) paragraphs [0030] - [0047]; figures -----	1
A	JP 2010 001074 A (TOYO SEIKAN KAISHA LTD) 7 January 2010 (2010-01-07) the whole document -----	1
A	JP 2010 004523 A (TOYO SEIKAN KAISHA LTD) 7 January 2010 (2010-01-07) the whole document -----	1
A	WO 2012/102759 A1 (GREENBERG MOORE [US]; IILLOUZ MARCEL [US]; TALOR RENEE [US]; TALOR NITZ) 2 August 2012 (2012-08-02) paragraphs [0052] - [0056], [0066], [0072] - [0073]; figure 2 -----	1

Further documents are listed in the continuation of Box C.

See patent family annex.

\* Special categories of cited documents :

<p>"A" document defining the general state of the art which is not considered to be of particular relevance</p> <p>"E" earlier application or patent but published on or after the international filing date</p> <p>"L" document which may throw doubts on priority claim(s) or which is cited to establish the publication date of another citation or other special reason (as specified)</p> <p>"O" document referring to an oral disclosure, use, exhibition or other means</p> <p>"P" document published prior to the international filing date but later than the priority date claimed</p>	<p>"T" later document published after the international filing date or priority date and not in conflict with the application but cited to understand the principle or theory underlying the invention</p> <p>"X" document of particular relevance; the claimed invention cannot be considered novel or cannot be considered to involve an inventive step when the document is taken alone</p> <p>"Y" document of particular relevance; the claimed invention cannot be considered to involve an inventive step when the document is combined with one or more other such documents, such combination being obvious to a person skilled in the art</p> <p>"&amp;" document member of the same patent family</p>
---	---

Date of the actual completion of the international search <b>27 May 2014</b>	Date of mailing of the international search report <b>03/06/2014</b>
---	---

Name and mailing address of the ISA/ European Patent Office, P.B. 5818 Patentlaan 2 NL - 2280 HV Rijswijk Tel. (+31-70) 340-2040, Fax: (+31-70) 340-3016	Authorized officer <b>Fournier, Jacques</b>
--	--

# INTERNATIONAL SEARCH REPORT

Information on patent family members

International application No

PCT/AT2014/050070

Patent document cited in search report	Publication date	Patent family member(s)	Publication date
DE 10344270	A1	21-04-2005	NONE
-----			
JP 2010001074	A	07-01-2010	JP 5446451 B2 19-03-2014
			JP 2010001074 A 07-01-2010
-----			
JP 2010004523	A	07-01-2010	NONE
-----			
WO 2012102759	A1	02-08-2012	CN 103429500 A 04-12-2013
			US 2013307683 A1 21-11-2013
			WO 2012102759 A1 02-08-2012
-----			

A. KLASSIFIZIERUNG DES ANMELDUNGSGEGENSTANDES  
 INV. B65D17/00 G06K19/077  
 ADD.

Nach der Internationalen Patentklassifikation (IPC) oder nach der nationalen Klassifikation und der IPC

B. RECHERCHIERTE GEBIETE

Recherchierter Mindestprüfstoff (Klassifikationssystem und Klassifikationssymbole )  
 B65D G06K

Recherchierte, aber nicht zum Mindestprüfstoff gehörende Veröffentlichungen, soweit diese unter die recherchierten Gebiete fallen

Während der internationalen Recherche konsultierte elektronische Datenbank (Name der Datenbank und evtl. verwendete Suchbegriffe)

EPO-Internal, WPI Data

C. ALS WESENTLICH ANGESEHENE UNTERLAGEN

Kategorie*	Bezeichnung der Veröffentlichung, soweit erforderlich unter Angabe der in Betracht kommenden Teile	Betr. Anspruch Nr.
A	DE 103 44 270 A1 (GIESECKE & DEVRIENT GMBH [DE]) 21. April 2005 (2005-04-21) Absätze [0030] - [0047]; Abbildungen -----	1
A	JP 2010 001074 A (TOYO SEIKAN KAISHA LTD) 7. Januar 2010 (2010-01-07) das ganze Dokument -----	1
A	JP 2010 004523 A (TOYO SEIKAN KAISHA LTD) 7. Januar 2010 (2010-01-07) das ganze Dokument -----	1
A	WO 2012/102759 A1 (GREENBERG MOORE [US]; ILLOUZ MARCEL [US]; TALOR RENEE [US]; TALOR NITZ) 2. August 2012 (2012-08-02) Absätze [0052] - [0056], [0066], [0072] - [0073]; Abbildung 2 -----	1



Weitere Veröffentlichungen sind der Fortsetzung von Feld C zu entnehmen



Siehe Anhang Patentfamilie

\* Besondere Kategorien von angegebenen Veröffentlichungen :

"A" Veröffentlichung, die den allgemeinen Stand der Technik definiert, aber nicht als besonders bedeutsam anzusehen ist

"E" frühere Anmeldung oder Patent, die bzw. das jedoch erst am oder nach dem internationalen Anmeldedatum veröffentlicht worden ist

"L" Veröffentlichung, die geeignet ist, einen Prioritätsanspruch zweifelhaft erscheinen zu lassen, oder durch die das Veröffentlichungsdatum einer anderen im Recherchenbericht genannten Veröffentlichung belegt werden soll oder die aus einem anderen besonderen Grund angegeben ist (wie ausgeführt)

"O" Veröffentlichung, die sich auf eine mündliche Offenbarung, eine Benutzung, eine Ausstellung oder andere Maßnahmen bezieht

"P" Veröffentlichung, die vor dem internationalen Anmeldedatum, aber nach dem beanspruchten Prioritätsdatum veröffentlicht worden ist

"T" Spätere Veröffentlichung, die nach dem internationalen Anmeldedatum oder dem Prioritätsdatum veröffentlicht worden ist und mit der Anmeldung nicht kollidiert, sondern nur zum Verständnis des der Erfindung zugrundeliegenden Prinzips oder der ihr zugrundeliegenden Theorie angegeben ist

"X" Veröffentlichung von besonderer Bedeutung; die beanspruchte Erfindung kann allein aufgrund dieser Veröffentlichung nicht als neu oder auf erfinderischer Tätigkeit beruhend betrachtet werden

"Y" Veröffentlichung von besonderer Bedeutung; die beanspruchte Erfindung kann nicht als auf erfinderischer Tätigkeit beruhend betrachtet werden, wenn die Veröffentlichung mit einer oder mehreren Veröffentlichungen dieser Kategorie in Verbindung gebracht wird und diese Verbindung für einen Fachmann naheliegend ist

"&" Veröffentlichung, die Mitglied derselben Patentfamilie ist

Datum des Abschlusses der internationalen Recherche

27. Mai 2014

Absenddatum des internationalen Recherchenberichts

03/06/2014

Name und Postanschrift der Internationalen Recherchenbehörde  
 Europäisches Patentamt, P.B. 5818 Patentlaan 2  
 NL - 2280 HV Rijswijk  
 Tel. (+31-70) 340-2040,  
 Fax: (+31-70) 340-3016

Bevollmächtigter Bediensteter

Fournier, Jacques

**INTERNATIONALER RECHERCHENBERICHT**

Angaben zu Veröffentlichungen, die zur selben Patentfamilie gehören

Internationales Aktenzeichen

PCT/AT2014/050070

Im Recherchenbericht angeführtes Patentdokument	Datum der Veröffentlichung	Mitglied(er) der Patentfamilie	Datum der Veröffentlichung
DE 10344270	A1	21-04-2005	KEINE
JP 2010001074	A	07-01-2010	JP 5446451 B2 19-03-2014 JP 2010001074 A 07-01-2010
JP 2010004523	A	07-01-2010	KEINE
WO 2012102759	A1	02-08-2012	CN 103429500 A 04-12-2013 US 2013307683 A1 21-11-2013 WO 2012102759 A1 02-08-2012