

(12) 특허협력조약에 의하여 공개된 국제출원

(19) 세계지식재산권기구  
국제사무국

(43) 국제공개일

2019년 1월 24일 (24.01.2019)



(10) 국제공개번호

WO 2019/017654 A3

- (51) 국제특허분류: *A24F 47/00* (2006.01)      *H05B 3/16* (2006.01)
- (21) 국제출원번호: PCT/KR2018/007944
- (22) 국제출원일: 2018년 7월 13일 (13.07.2018)
- (25) 출원언어: 한국어
- (26) 공개언어: 한국어
- (30) 우선권정보: 10-2017-0092705 2017년 7월 21일 (21.07.2017) KR
- (71) 출원인: 주식회사 아모센스 (AMONSENSE CO.,LTD) [KR/KR]; 31040 충청남도 천안시 서북구 직산읍 4산단 5길 90 (천안제4지방산업단지19-1블럭), Chungcheongnam-do (KR).
- (72) 발명자: 정상동 (JEONG, Sang Dong); 10102 경기도 김포시 봉화로 181번길, 103동 1504호, Gyeonggi-do (KR).
- (74) 대리인: 특허법인 이룸리온 (ERUUM & LEEON INTELLECTUAL PROPERTY LAW FIRM); 06575 서울시 서초구 사평대로 108, 3층 (반포동), Seoul (KR).
- (81) 지정국 (별도의 표시가 없는 한, 가능한 모든 종류의 국내 권리의 보호를 위하여): AE, AG, AL, AM, AO, AT,

AU, AZ, BA, BB, BG, BH, BN, BR, BW, BY, BZ, CA, CH, CL, CN, CO, CR, CU, CZ, DE, DJ, DK, DM, DO, DZ, EC, EE, EG, ES, FI, GB, GD, GE, GH, GM, GT, HN, HR, HU, ID, IL, IN, IR, IS, JO, JP, KE, KG, KH, KN, KP, KW, KZ, LA, LC, LK, LR, LS, LU, LY, MA, MD, ME, MG, MK, MN, MW, MX, MY, MZ, NA, NG, NI, NO, NZ, OM, PA, PE, PG, PH, PL, PT, QA, RO, RS, RU, RW, SA, SC, SD, SE, SG, SK, SL, SM, ST, SV, SY, TH, TJ, TM, TN, TR, TT, TZ, UA, UG, US, UZ, VC, VN, ZA, ZM, ZW.

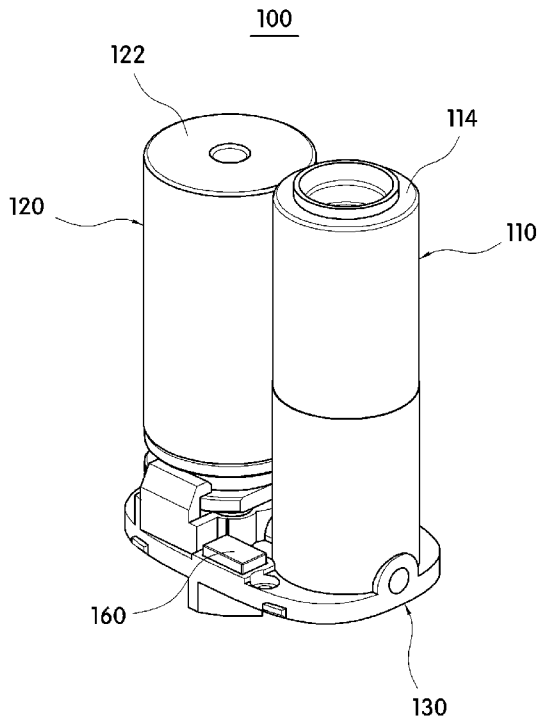
- (84) 지정국 (별도의 표시가 없는 한, 가능한 모든 종류의 역내 권리의 보호를 위하여): ARIPO (BW, GH, GM, KE, LR, LS, MW, MZ, NA, RW, SD, SL, ST, SZ, TZ, UG, ZM, ZW), 유라시아 (AM, AZ, BY, KG, KZ, RU, TJ, TM), 유럽 (AL, AT, BE, BG, CH, CY, CZ, DE, DK, EE, ES, FI, FR, GB, GR, HR, HU, IE, IS, IT, LT, LU, LV, MC, MK, MT, NL, NO, PL, PT, RO, RS, SE, SI, SK, SM, TR), OAPI (BF, BJ, CF, CG, CI, CM, GA, GN, GQ, GW, KM, ML, MR, NE, SN, TD, TG).

공개:

- 국제조사보고서와 함께 (조약 제21조(3))
- 청구범위 보정 기한 만료 전의 공개이며, 보정서를 접수하는 경우 그에 관하여 별도 공개함 (규칙 48.2(h))

(54) Title: HEATER ASSEMBLY FOR CIGARETTE-SHAPED ELECTRONIC CIGARETTE AND CIGARETTE-SHAPED ELECTRONIC CIGARETTE INCLUDING SAME

(54) 발명의 명칭: 쉘런형 전자담배용 히터조립체 및 이를 포함하는 쉘런형 전자담배



(57) Abstract: Provided is a heater assembly for a cigarette-shaped electronic cigarette. A heater assembly for a cigarette-shaped electronic cigarette according to an exemplary embodiment of the present invention comprises: a smoking-vapor generation part including a first heater that heats a portion of a cigarette inserted inside, thereby generating a vapor for smoking; and a smoky vapor generation part including a second heater that heats a liquid material when the cigarette is puffed, thereby generating a smoky vapor, wherein the smoky vapor passes through the cigarette by a suctioning force generated when the cigarette is puffed, and then is simultaneously inhaled together with the vapor for smoking.

(57) 요약서: 쉘런형 전자담배용 히터조립체가 제공된다. 본 발명의 예시적인 실시예에 따른 쉘런형 전자담배용 히터조립체는 내부로 삽입된 쉘런의 일부를 가열하여 흡연용 증기를 생성하는 제1 발열히터를 포함하는 흡연용 증기발생부; 및 상기 쉘런의 흡입시 액상물질을 가열하여 연출용 증기를 생성하는 제2 발열히터를 포함하는 연출용 증기발생부;를 포함하고, 상기 연출용 증기는 쉘런의 흡입시 발생하는 흡입력에 의해 상기 쉘런을 통과한 후 상기 흡연용 증기와 함께 동시에 흡입된다.

WO 2019/017654 A3

(88) 국제조사보고서 공개일:

2019 년 4 월 11 일 (11.04.2019)

## INTERNATIONAL SEARCH REPORT

International application No.

**PCT/KR2018/007944**

## A. CLASSIFICATION OF SUBJECT MATTER

*A24F 47/00(2006.01)i, H05B 3/16(2006.01)i*

According to International Patent Classification (IPC) or to both national classification and IPC

## B. FIELDS SEARCHED

Minimum documentation searched (classification system followed by classification symbols)

A24F 47/00; A24B 15/14; A24B 15/16; A24B 15/22; A24F 1/22; H05B 3/16

Documentation searched other than minimum documentation to the extent that such documents are included in the fields searched

Korean Utility models and applications for Utility models: IPC as above

Japanese Utility models and applications for Utility models: IPC as above

Electronic data base consulted during the international search (name of data base and, where practicable, search terms used)

eKOMPASS (KIPO internal) &amp; Keywords: electronic cigarettes, cigarette, insertion, heater, liquid phase, insulation, air passing path, cover and charging

## C. DOCUMENTS CONSIDERED TO BE RELEVANT

Category*	Citation of document, with indication, where appropriate, of the relevant passages	Relevant to claim No.
X	US 9462830 B2 (LIU, Qiuming) 11 October 2016 See column 3, line 13-column 5, line 3; claim 1; and figures 1-6.	1-7,12
Y		11,13,14
A		8-10
Y	KR 10-1265170 B1 (LEE, Yong Yin) 24 May 2013 See paragraph [0027] and figures 1-2a.	11
Y	KR 10-2017-0069994 A (PHILIP MORRIS PRODUCTS S.A.) 21 June 2017 See paragraphs [0049], [0054] and figure 1.	13-14
A	KR 10-0844445 B1 (KT & G CORPORATION) 08 July 2008 See paragraphs [0020]-[0023] and figures 2a-2b.	1-14
A	KR 10-1001077 B1 (PHILIP MORRIS PRODUCTS INC.) 14 December 2010 See paragraphs [0016]-[0032] and figures 1-3c.	1-14



Further documents are listed in the continuation of Box C.



See patent family annex.

\* Special categories of cited documents:

"A" document defining the general state of the art which is not considered to be of particular relevance

"E" earlier application or patent but published on or after the international filing date

"L" document which may throw doubts on priority claim(s) or which is cited to establish the publication date of another citation or other special reason (as specified)

"O" document referring to an oral disclosure, use, exhibition or other means

"P" document published prior to the international filing date but later than the priority date claimed

"T" later document published after the international filing date or priority date and not in conflict with the application but cited to understand the principle or theory underlying the invention

"X" document of particular relevance; the claimed invention cannot be considered novel or cannot be considered to involve an inventive step when the document is taken alone

"Y" document of particular relevance; the claimed invention cannot be considered to involve an inventive step when the document is combined with one or more other such documents, such combination being obvious to a person skilled in the art

"&amp;" document member of the same patent family

Date of the actual completion of the international search

19 FEBRUARY 2019 (19.02.2019)

Date of mailing of the international search report

**20 FEBRUARY 2019 (20.02.2019)**

Name and mailing address of the ISA/KR

Korean Intellectual Property Office  
Government Complex Daejeon Building 4, 189, Cheongsa-ro, Seo-gu,  
Daejeon, 35208, Republic of Korea

Facsimile No. +82-42-481-8578

Authorized officer

Telephone No.

**INTERNATIONAL SEARCH REPORT**  
Information on patent family members

International application No.

**PCT/KR2018/007944**

Patent document cited in search report	Publication date	Patent family member	Publication date
US 9462830 B2	11/10/2016	US 2013-0014772 A1 WO 2013-007020 A1	17/01/2013 17/01/2013
KR 10-1265170 B1	24/05/2013	KR 10-2012-0113519 A	15/10/2012
KR 10-2017-0069994 A	21/06/2017	BR 112017001449 A2 CN 106572708 A EP 3182846 A1 JP 2017-535245 A PH 12016502507 A1 US 2017-0231285 A1 US 9883700 B2 WO 2016-026756 A1	05/12/2017 19/04/2017 28/06/2017 30/11/2017 10/04/2017 17/08/2017 06/02/2018 25/02/2016
KR 10-0844445 B1	08/07/2008	NONE	
KR 10-1001077 B1	14/12/2010	AU 2003-215183 A1 AU 2003-215183 B2 BR 0307705 A CA 2475872 A1 CA 2475872 C CN 1287699 C CN 1633247 A CN 1633247 C DK 1489931 T3 EA 006333 B1 EA 200401264 A1 EP 1489931 A1 EP 1489931 B1 ES 2430823 T3 HK 1069291 A1 JP 2005-517421 A JP 4434748 B2 PL 206405 B1 PL 372249 A1 PT 1489931 E UA 80109 C2 US 2003-0154991 A1 US 6615840 B1 WO 03-070031 A1 ZA 200405934 A ZA 200405934 B	09/09/2003 07/08/2008 11/01/2005 28/08/2003 13/09/2011 06/12/2006 29/06/2005 06/12/2006 28/10/2013 29/12/2005 30/06/2005 29/12/2004 28/08/2013 21/11/2013 21/03/2014 16/06/2005 17/03/2010 31/08/2010 11/07/2005 21/10/2013 27/08/2007 21/08/2003 09/09/2003 28/08/2003 31/05/2006 31/05/2006

**A. 발명이 속하는 기술분류(국제특허분류(IPC))**  
A24F 47/00(2006.01)i, H05B 3/16(2006.01)i

**B. 조사된 분야**

조사된 최소문헌(국제특허분류를 기재)  
A24F 47/00; A24B 15/14; A24B 15/16; A24B 15/22; A24F 1/22; H05B 3/16

조사된 기술분야에 속하는 최소문헌 이외의 문헌  
한국등록실용신안공보 및 한국공개실용신안공보: 조사된 최소문헌란에 기재된 IPC  
일본등록실용신안공보 및 일본공개실용신안공보: 조사된 최소문헌란에 기재된 IPC

국제조사에 이용된 전산 데이터베이스(데이터베이스의 명칭 및 검색어(해당하는 경우))  
eKOMPASS(특허청 내부 검색시스템) & 키워드: 전자 담배, 쉘런, 삽입, 히터, 액상, 단열, 공기통과로, 커버 및 충전

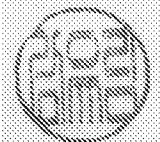
**C. 관련 문헌**

카테고리*	인용문헌명 및 관련 구절(해당하는 경우)의 기재	관련 청구항
X	US 9462830 B2 (LIU, QIUMING) 2016.10.11 컬럼 3, 라인 13 - 컬럼 5, 라인 3; 청구항 1; 및 도면 1-6 참조.	1-7,12
Y		11, 13, 14
A		8-10
Y	KR 10-1265170 B1 (이영인) 2013.05.24 단락 [0027] 및 도면 1-2a 참조.	11
Y	KR 10-2017-0069994 A (필립모리스 프로덕츠 에스.에이.) 2017.06.21 단락 [0049], [0054] 및 도면 1 참조.	13-14
A	KR 10-0844445 B1 (주식회사 케이티앤지) 2008.07.08 단락 [0020]-[0023] 및 도면 2a-2b 참조.	1-14
A	KR 10-1001077 B1 (필립모리스 프로덕츠 인코포레이티드) 2010.12.14 단락 [0016]-[0032] 및 도면 1-3c 참조.	1-14

추가 문헌이 C(계속)에 기재되어 있습니다.  대응특허에 관한 별지를 참조하십시오.

\* 인용된 문헌의 특별 카테고리:  
 “A” 특별히 관련이 없는 것으로 보이는 일반적인 기술수준을 정의한 문헌  
 “E” 국제출원일보다 빠른 출원일 또는 우선일을 가지나 국제출원일 이후에 공개된 선출원 또는 특허 문헌  
 “L” 우선권 주장에 의문을 제기하는 문헌 또는 다른 인용문헌의 공개일 또는 다른 특별한 이유(이유를 명시)를 밝히기 위하여 인용된 문헌  
 “O” 구두 개시, 사용, 전시 또는 기타 수단을 언급하고 있는 문헌  
 “P” 우선일 이후에 공개되었으나 국제출원일 이전에 공개된 문헌  
 “T” 국제출원일 또는 우선일 후에 공개된 문헌으로, 출원과 상충하지 않으며 발명의 기초가 되는 원리나 이론을 이해하기 위해 인용된 문헌  
 “X” 특별한 관련이 있는 문헌. 해당 문헌 하나만으로 청구된 발명의 신규성 또는 진보성이 없는 것으로 본다.  
 “Y” 특별한 관련이 있는 문헌. 해당 문헌이 하나 이상의 다른 문헌과 조합하는 경우로 그 조합이 당업자에게 자명한 경우 청구된 발명은 진보성이 없는 것으로 본다.  
 “&” 동일한 대응특허문헌에 속하는 문헌

국제조사의 실제 완료일 2019년 02월 19일 (19.02.2019)	국제조사보고서 발송일 2019년 02월 20일 (20.02.2019)
--	---

ISA/KR의 명칭 및 우편주소 대한민국 특허청 (35208) 대전광역시 서구 청사로 189, 4동 (둔산동, 정부대전청사) 팩스 번호 +82-42-481-8578	심사관 감유림 전화번호 +82-42-481-3516	
---	------------------------------------	---

국제조사보고서에서 인용된 특허문헌	공개일	대응특허문헌	공개일
US 9462830 B2	2016/10/11	US 2013-0014772 A1 WO 2013-007020 A1	2013/01/17 2013/01/17
KR 10-1265170 B1	2013/05/24	KR 10-2012-0113519 A	2012/10/15
KR 10-2017-0069994 A	2017/06/21	BR 112017001449 A2 CN 106572708 A EP 3182846 A1 JP 2017-535245 A PH 12016502507 A1 US 2017-0231285 A1 US 9883700 B2 WO 2016-026756 A1	2017/12/05 2017/04/19 2017/06/28 2017/11/30 2017/04/10 2017/08/17 2018/02/06 2016/02/25
KR 10-0844445 B1	2008/07/08	없음	
KR 10-1001077 B1	2010/12/14	AU 2003-215183 A1 AU 2003-215183 B2 BR 0307705 A CA 2475872 A1 CA 2475872 C CN 1287699 C CN 1633247 A CN 1633247 C DK 1489931 T3 EA 006333 B1 EA 200401264 A1 EP 1489931 A1 EP 1489931 B1 ES 2430823 T3 HK 1069291 A1 JP 2005-517421 A JP 4434748 B2 PL 206405 B1 PL 372249 A1 PT 1489931 E UA 80109 C2 US 2003-0154991 A1 US 6615840 B1 WO 03-070031 A1 ZA 200405934 A ZA 200405934 B	2003/09/09 2008/08/07 2005/01/11 2003/08/28 2011/09/13 2006/12/06 2005/06/29 2006/12/06 2013/10/28 2005/12/29 2005/06/30 2004/12/29 2013/08/28 2013/11/21 2014/03/21 2005/06/16 2010/03/17 2010/08/31 2005/07/11 2013/10/21 2007/08/27 2003/08/21 2003/09/09 2003/08/28 2006/05/31 2006/05/31