

(19)
(12)

(KR)
(Y1)

(51) 。 Int. Cl. ⁶
F16K 25/00

(45)
(11)
(24)

2001 09 25
20 - 0242558
2001 08 01

(21) 20 - 1999 - 0002660
(22) 1999 02 22

(65) 2000 - 0017278
(43) 2000 09 25

(73)

124 - 4

(72)

가 12 - 1202

(74)

:

(54)

(Sealing) 가

가 가 , 가 가 .

4

1

2

3

4

5

[]

10 : 12 :

13 : 14 :

15 : 16 :

17,18 :

(Sealing) 가

가

(Seat)

(Sealing) 가

가

가

가

가

가

가

가 30 ° 가

가

가

(1)(2) (11) (13) (12)

(10) , (13) (13) (16)

(15) , (13) 가

(14) , (13) (14) (17)

(21) 가 (22) , (12) (14)

(18) (17)(18) . (14)

(12) (20) (18) (12) (19)

(17)(18) (13)

(14) 30° .

(11) (13)

(13) (13) (16) (

15) (13)가 .

4 (13) (15) (12) (16)

(13) (13) (11)

(13) (14) 가 (13)

(17) .

(13) 가 30° .

(13) (12) (20) (18)

(13) (14) (13)

(13) (18) (14)

(13) 5 (17)(18)가 가 , 30°

가 .

가

(57)

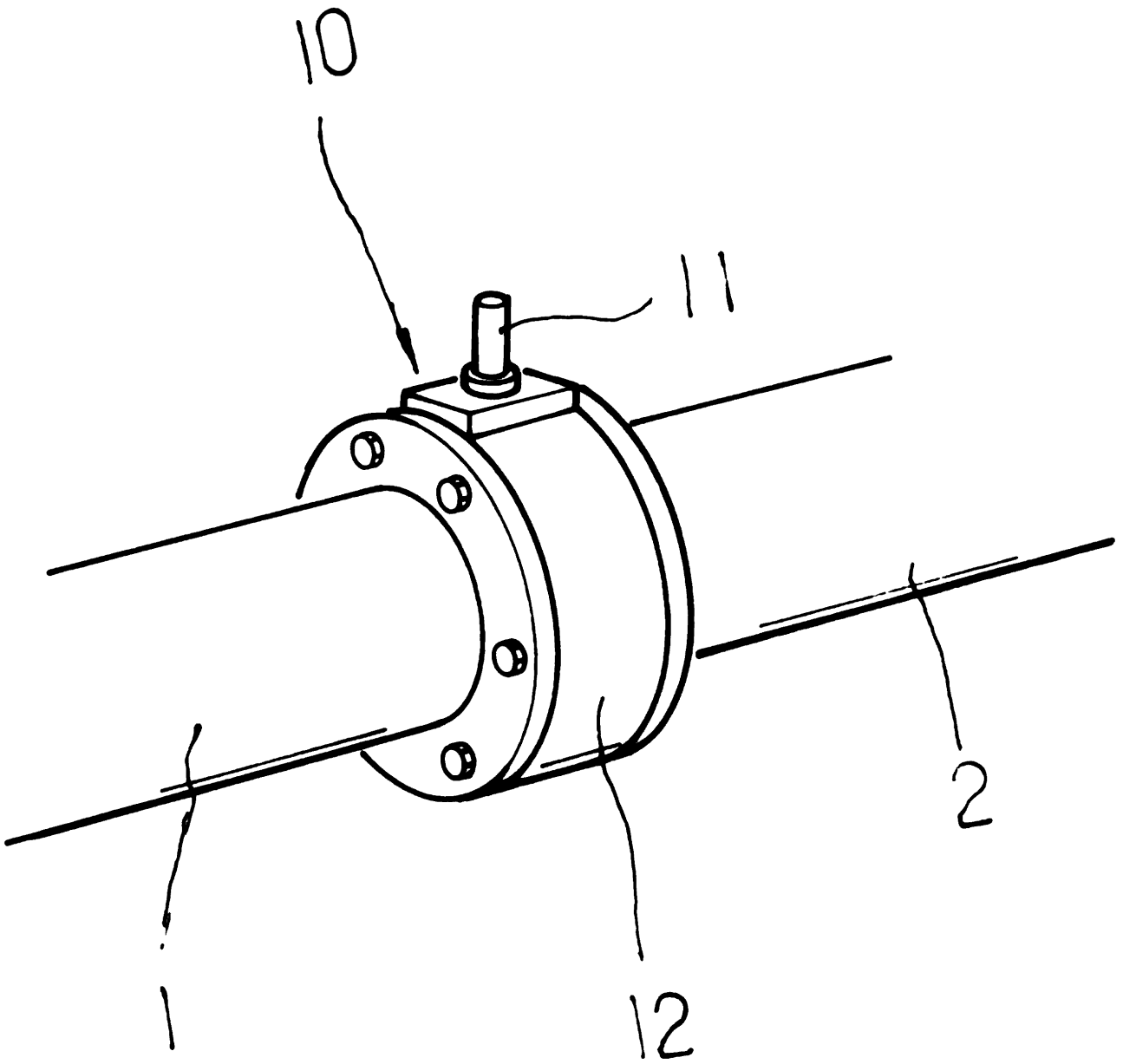
1.

(12) (13)가 (10) ,
 (13) (16) (13)가 ,
 (13) 가 (14) ,
 (14) (17) ,
 (13)가 (12) (13) (14) (18)

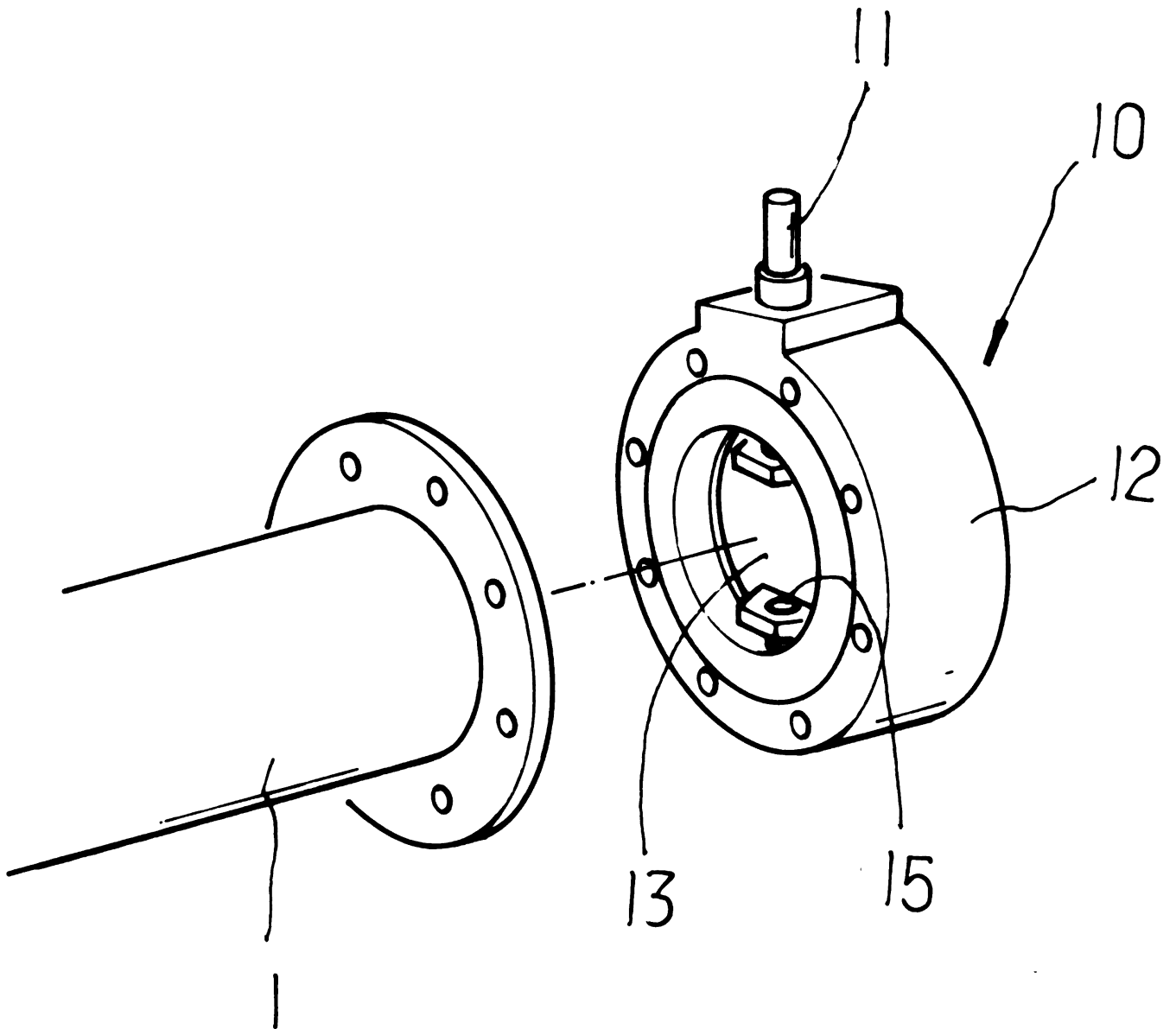
2.

1 , (13) (14) 가 가 가
 30 ° 가 .

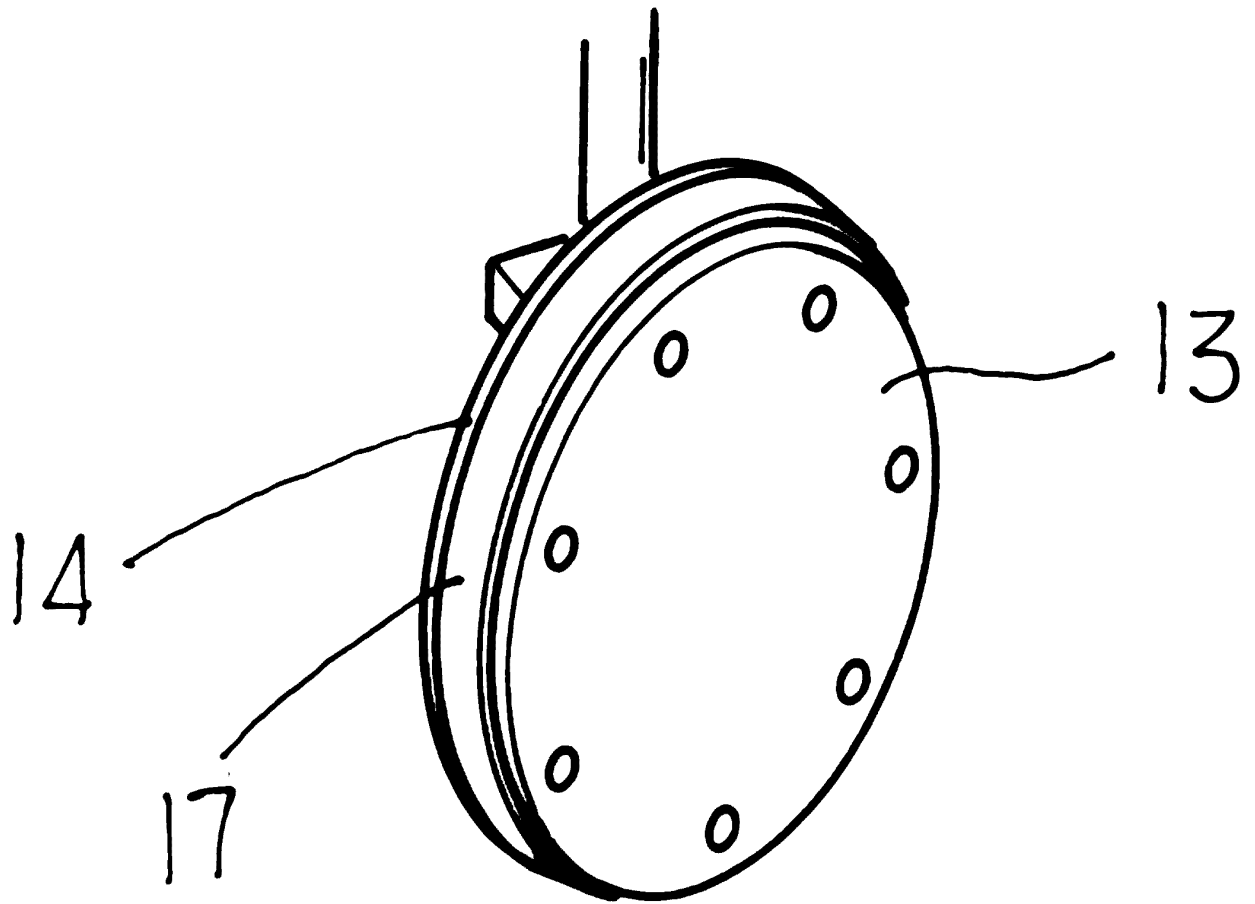
1



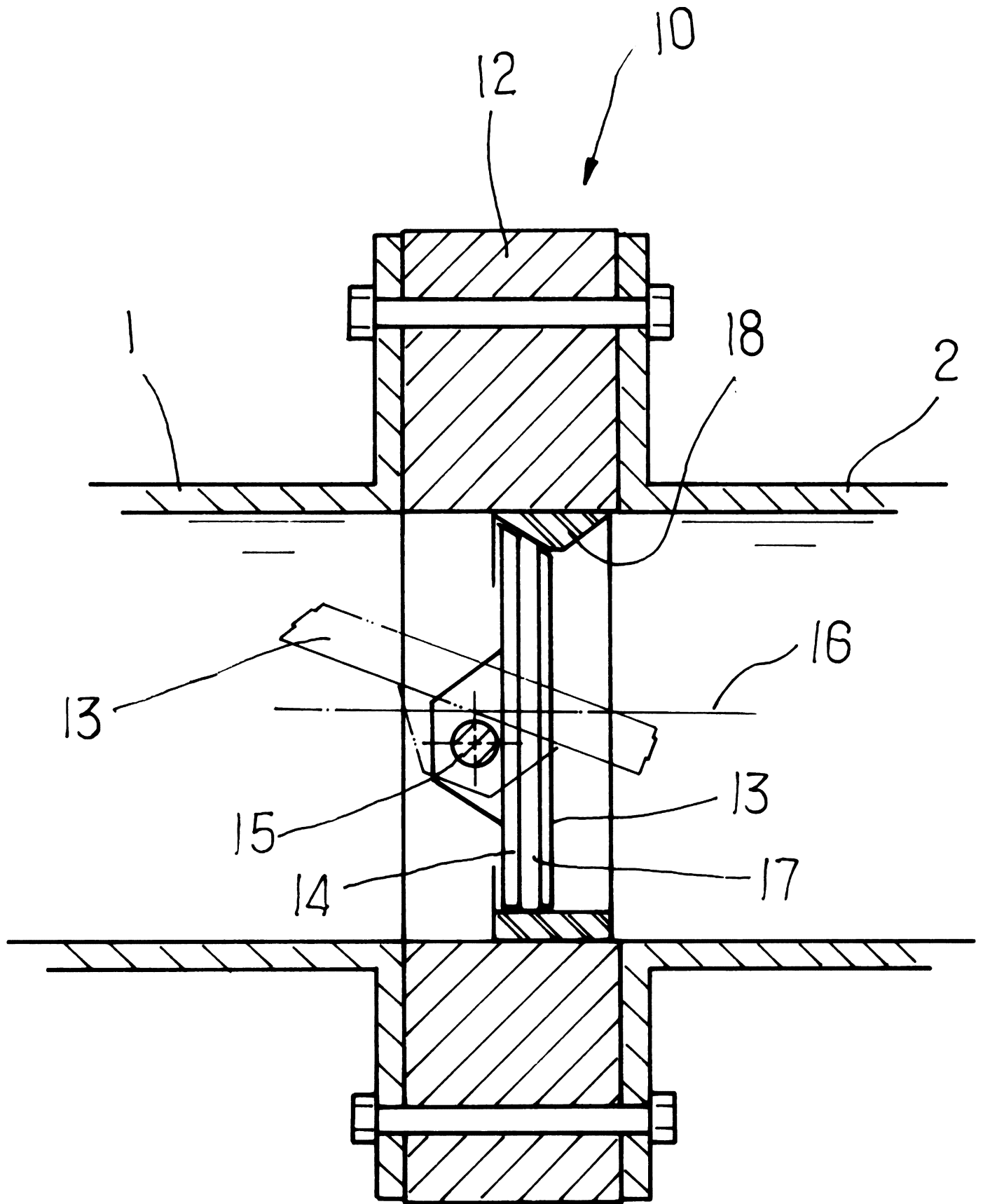
2



3



4



5

