

(12) NACH DEM VERTRAG ÜBER DIE INTERNATIONALE ZUSAMMENARBEIT AUF DEM GEBIET DES PATENTWESENS (PCT) VERÖFFENTLICHTE INTERNATIONALE ANMELDUNG

(19) Weltorganisation für geistiges Eigentum

Internationales Büro

(43) Internationales Veröffentlichungsdatum
26. Oktober 2012 (26.10.2012)



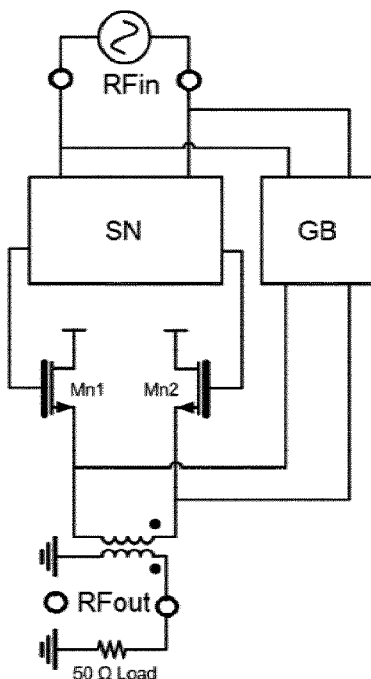
(10) Internationale Veröffentlichungsnummer
WO 2012/143511 A3

- (51) Internationale Patentklassifikation: **H03F 3/189** (2006.01) **H03F 3/21** (2006.01) **NEGRA, Renato** [IT/DE]; Nordhoffstr. 12, 52074 Aachen (DE).
- (21) Internationales Aktenzeichen: PCT/EP2012/057270 (74) **Anwalt: SCHMELCHER, Thilo**; Römerstr. 16b, 52428 Jülich (DE).
- (22) Internationales Anmeldedatum: 20. April 2012 (20.04.2012) (81) **Bestimmungsstaaten** (soweit nicht anders angegeben, für jede verfügbare nationale Schutzrechtsart): AE, AG, AL, AM, AO, AT, AU, AZ, BA, BB, BG, BH, BR, BW, BY, BZ, CA, CH, CL, CN, CO, CR, CU, CZ, DE, DK, DM, DO, DZ, EC, EE, EG, ES, FI, GB, GD, GE, GH, GM, GT, HN, HR, HU, ID, IL, IN, IS, JP, KE, KG, KM, KN, KP, KR, KZ, LA, LC, LK, LR, LS, LT, LU, LY, MA, MD, ME, MG, MK, MN, MW, MX, MY, MZ, NA, NG, NI, NO, NZ, OM, PE, PG, PH, PL, PT, QA, RO, RS, RU, RW, SC, SD, SE, SG, SK, SL, SM, ST, SV, SY, TH, TJ, TM, TN, TR, TT, TZ, UA, UG, US, UZ, VC, VN, ZA, ZM, ZW.
- (25) Einreichungssprache: Deutsch
- (26) Veröffentlichungssprache: Deutsch
- (30) Angaben zur Priorität: 10 2011 002 238.4
21. April 2011 (21.04.2011) DE
- (71) Anmelder (für alle Bestimmungsstaaten mit Ausnahme von US): **RWTH Aachen** [DE/DE]; Templergraben 55, 52056 Aachen (DE).
- (72) Erfinder; und
- (75) Erfinder/Anmelder (nur für US): **AREF, Ahmed** (84) **Bestimmungsstaaten** (soweit nicht anders angegeben, für jede verfügbare regionale Schutzrechtsart): ARIPO (BW, EG/DE); Roermonderst. 26, 52134 Herzogenrath (DE).

[Fortsetzung auf der nächsten Seite]

(54) Title: LINEAR AMPLIFIER ARRANGEMENT FOR HIGH-FREQUENCY SIGNALS

(54) Bezeichnung : LINEARE VERSTÄRKERANORDNUNG FÜR HOCHFREQUENTE SIGNALE



(57) Abstract: The invention relates to an amplifier arrangement for high-frequency signals. Said amplifier arrangement comprises a signal input (IN) for receiving high-frequency signals (RF_{in}) that are to be amplified, a first amplifier device (Mn_1, Mn_2) that amplifies the high-frequency signals that are to be amplified, the first amplifier device being a drain circuit, a source follower circuit or a similar device, an additional amplifier device (GB; Mn_3, Mn_4, Mn_5, Mn_6) which is arranged in parallel to the first amplifier device (Mn_1, Mn_2) and amplifies the high-frequency signals that are to be amplified, and a signal output (OUT) for outputting the high-frequency signals (RF_{out}) amplified by the first and the additional amplifier device (GB; Mn_3, Mn_4, Mn_5, Mn_6).

(57) Zusammenfassung: Die Erfindung betrifft eine Verstärkeranordnung für hochfrequente Signale. Diese weist einen Signaleingang (IN) zur Entgegennahme zu verstärkender Hochfrequenzsignale (RF_{in}), eine erste Verstärkereinrichtung (Mn_1, Mn_2), welche die zu verstärkenden Hochfrequenzsignale verstärkt, wobei die erste Verstärkereinrichtung eine Drain-Schaltung oder eine Sourcefolger-Schaltung oder eine vergleichbare Einrichtung ist, eine weitere Verstärkereinrichtung (GB; Mn_3, Mn_4, Mn_5, Mn_6), welche zur ersten Verstärkereinrichtung (Mn_1, Mn_2) parallel ist und die zu verstärkenden Hochfrequenzsignale verstärkt, und einen Signalausgang (OUT) zur Abgabe der von der ersten und der weiteren Verstärkereinrichtung (GB; Mn_3, Mn_4, Mn_5, Mn_6) verstärkten Hochfrequenzsignale (RF_{out}) auf.

Abbildung 1
Figure 1

WO 2012/143511 A3



GH, GM, KE, LR, LS, MW, MZ, NA, RW, SD, SL, SZ, TZ, UG, ZM, ZW), eurasisches (AM, AZ, BY, KG, KZ, MD, RU, TJ, TM), europäisches (AL, AT, BE, BG, CH, CY, CZ, DE, DK, EE, ES, FI, FR, GB, GR, HR, HU, IE, IS, IT, LT, LU, LV, MC, MK, MT, NL, NO, PL, PT, RO, RS, SE, SI, SK, SM, TR), OAPI (BF, BJ, CF, CG, CI, CM, GA, GN, GQ, GW, ML, MR, NE, SN, TD, TG).

Veröffentlicht:

- mit internationalem Recherchenbericht (Artikel 21 Absatz 3)
- vor Ablauf der für Änderungen der Ansprüche geltenden Frist; Veröffentlichung wird wiederholt, falls Änderungen eingehen (Regel 48 Absatz 2 Buchstabe h)

Erklärungen gemäß Regel 4.17:

- Erfindererklärung (Regel 4.17 Ziffer iv)

(88) Veröffentlichungsdatum des internationalen Recherchenberichts:

31. Januar 2013

INTERNATIONAL SEARCH REPORT

International application No
PCT/EP2012/057270

A. CLASSIFICATION OF SUBJECT MATTER
INV. H03F3/189 H03F3/21
ADD.
According to International Patent Classification (IPC) or to both national classification and IPC

B. FIELDS SEARCHED
Minimum documentation searched (classification system followed by classification symbols)
H03F

Documentation searched other than minimum documentation to the extent that such documents are included in the fields searched

Electronic data base consulted during the international search (name of data base and, where practicable, search terms used)
EPO-Internal, WPI Data

C. DOCUMENTS CONSIDERED TO BE RELEVANT

Category*	Citation of document, with indication, where appropriate, of the relevant passages	Relevant to claim No.
X	US 2010/214020 A1 (COONEY PADRAIG [US]) 26 August 2010 (2010-08-26) figures 1,2	1,2
X	----- GAJADHARSING J R ET AL: "Analysis and design of a 200W LDMOS based doherthy amplifier for 3G base stations", MICROWAVE SYMPOSIUM DIGEST, 2004 IEEE MTT-S INTERNATIONAL FORT WORTH, TX, USA JUNE 6-11, 2004, PISCATAWAY, NJ, USA, IEEE, vol. 2, 6 June 2004 (2004-06-06), pages 529-532, XP010727602, DOI: 10.1109/MWSYM.2004.1336032 ISBN: 978-0-7803-8331-9 the whole document ----- -/--	1,10,11

Further documents are listed in the continuation of Box C.

See patent family annex.

* Special categories of cited documents :

"A" document defining the general state of the art which is not considered to be of particular relevance	"T" later document published after the international filing date or priority date and not in conflict with the application but cited to understand the principle or theory underlying the invention
"E" earlier application or patent but published on or after the international filing date	"X" document of particular relevance; the claimed invention cannot be considered novel or cannot be considered to involve an inventive step when the document is taken alone
"L" document which may throw doubts on priority claim(s) or which is cited to establish the publication date of another citation or other special reason (as specified)	"Y" document of particular relevance; the claimed invention cannot be considered to involve an inventive step when the document is combined with one or more other such documents, such combination being obvious to a person skilled in the art
"O" document referring to an oral disclosure, use, exhibition or other means	"&" document member of the same patent family
"P" document published prior to the international filing date but later than the priority date claimed	

Date of the actual completion of the international search 28 November 2012	Date of mailing of the international search report 10/01/2013
---	--

Name and mailing address of the ISA/ European Patent Office, P.B. 5818 Patentlaan 2 NL - 2280 HV Rijswijk Tel. (+31-70) 340-2040, Fax: (+31-70) 340-3016	Authorized officer Kurzbauer, Werner
--	---

INTERNATIONAL SEARCH REPORT

International application No
PCT/EP2012/057270

C(Continuation). DOCUMENTS CONSIDERED TO BE RELEVANT		
Category*	Citation of document, with indication, where appropriate, of the relevant passages	Relevant to claim No.
X	US 2004/085134 A1 (GRIFFITH JONATHAN PAUL [US] ET AL) 6 May 2004 (2004-05-06) the whole document	1
X	----- US 2011/018635 A1 (TASIC ALEKSANDAR [US] ET AL) 27 January 2011 (2011-01-27) figures 4,5	1
X	----- EP 1 677 414 A1 (POSTECH FOUNDATION [KR]) 5 July 2006 (2006-07-05) the whole document	1
X	----- CHIH-FAN LIAO ET AL: "A Broadband Noise-Canceling CMOS LNA for 3.1-10.6-GHz UWB Receivers", IEEE JOURNAL OF SOLID-STATE CIRCUITS, IEEE SERVICE CENTER, PISCATAWAY, NJ, USA, vol. 42, no. 2, 1 February 2007 (2007-02-01), pages 329-339, XP011161672, ISSN: 0018-9200, DOI: 10.1109/JSSC.2006.889356 figure 2	1
X	----- US 2009/174481 A1 (CHANG LI-CHUNG [US]) 9 July 2009 (2009-07-09) figure 5	1

Box No. II Observations where certain claims were found unsearchable (Continuation of item 2 of first sheet)

This international search report has not been established in respect of certain claims under Article 17(2)(a) for the following reasons:

1. Claims Nos.:
because they relate to subject matter not required to be searched by this Authority, namely:

2. Claims Nos.:
because they relate to parts of the international application that do not comply with the prescribed requirements to such an extent that no meaningful international search can be carried out, specifically:

3. Claims Nos.:
because they are dependent claims and are not drafted in accordance with the second and third sentences of Rule 6.4(a).

Box No. III Observations where unity of invention is lacking (Continuation of item 3 of first sheet)

This International Searching Authority found multiple inventions in this international application, as follows:

see additional sheet

1. As all required additional search fees were timely paid by the applicant, this international search report covers all searchable claims.
2. As all searchable claims could be searched without effort justifying additional fees, this Authority did not invite payment of additional fees.
3. As only some of the required additional search fees were timely paid by the applicant, this international search report covers only those claims for which fees were paid, specifically claims Nos.:

1, 2, 10, 11
4. No required additional search fees were timely paid by the applicant. Consequently, this international search report is restricted to the invention first mentioned in the claims; it is covered by claims Nos.:

Remark on Protest

- The additional search fees were accompanied by the applicant's protest and, where applicable, the payment of a protest fee.
- The additional search fees were accompanied by the applicant's protest but the applicable protest fee was not paid within the time limit specified in the invitation.
- No protest accompanied the payment of additional search fees.

The International Searching Authority has found that this international application contains multiple (groups of) inventions, as follows:

1. Claims: 1, 2

Amplifier arrangement for high-frequency electric signals, with two different amplifier systems arranged in parallel and a signal output, wherein one of the amplifier systems is a source follower or emitter circuit.

1.1. Claims: 10, 11

Amplifier arrangement for high-frequency electric signals, with two different amplifier systems arranged in parallel and a signal output, wherein the signal frequency and the output power are specified.

2. Claim: 3 (in part)

Amplifier arrangement for high-frequency electric signals, with two different amplifier systems arranged in parallel and a signal output, wherein one of the amplifier systems comprises a source follower or emitter circuit.

3. Claim: 3 (in part)

Amplifier arrangement for high-frequency electric signals, with two different amplifier systems arranged in parallel and a signal output, wherein one of the amplifier systems comprises a gate or base circuit.

4. Claim: 4 (in part)

Amplifier arrangement for high-frequency electric signals, with two different amplifier systems arranged in parallel and a signal output, wherein one of the amplifier systems comprises a transconductance amplifier.

5. Claim: 4 (in part)

Amplifier arrangement for high-frequency electric signals, with two different amplifier systems arranged in parallel and a signal output, wherein one of the amplifier systems comprises a cascode circuit.

6. Claim: 5

Amplifier arrangement for high-frequency electric signals, with two different amplifier systems arranged in parallel and a signal output, wherein a stabilising measure is provided in the arrangement, between the signal inputs.

7. Claim: 6

Amplifier arrangement for high-frequency electric signals, with two different amplifier systems arranged in parallel and a signal output, wherein the signal output comprises a load matching network.

8. Claim: 7

Amplifier arrangement for high-frequency electric signals, with two different amplifier systems arranged in parallel and a signal output, wherein the amplifier arrangement is a differential arrangement.

9. Claim: 8

Amplifier arrangement for high-frequency electric signals, with two different amplifier systems arranged in parallel and a signal output, wherein the amplifier output comprises a balun.

10. Claim: 9

Amplifier arrangement for high-frequency electric signals, with two different amplifier systems arranged in parallel and a signal output, wherein the amplifier arrangement is a single-ended arrangement

INTERNATIONAL SEARCH REPORT

Information on patent family members

International application No PCT/EP2012/057270

Patent document cited in search report	Publication date	Patent family member(s)	Publication date
US 2010214020	A1	26-08-2010	NONE

US 2004085134	A1	06-05-2004	NONE

US 2011018635	A1	27-01-2011	US 2011018635 A1 27-01-2011 WO 2011011754 A1 27-01-2011

EP 1677414	A1	05-07-2006	CN 1822492 A 23-08-2006 DE 202005022009 U1 03-04-2012 EP 1677414 A1 05-07-2006 EP 1848106 A2 24-10-2007 JP 4773199 B2 14-09-2011 JP 2006191590 A 20-07-2006 KR 20060077818 A 05-07-2006 US 2006145757 A1 06-07-2006

US 2009174481	A1	09-07-2009	CN 101939907 A 05-01-2011 EP 2243217 A2 27-10-2010 JP 2011509048 A 17-03-2011 KR 20100108583 A 07-10-2010 TW 200943695 A 16-10-2009 US 2009174481 A1 09-07-2009 WO 2009088813 A2 16-07-2009

A. KLASSIFIZIERUNG DES ANMELDUNGSGEGENSTANDES
 INV. H03F3/189 H03F3/21
 ADD.

Nach der Internationalen Patentklassifikation (IPC) oder nach der nationalen Klassifikation und der IPC

B. RECHERCHIERTE GEBIETE

Recherchierter Mindestprüfstoff (Klassifikationssystem und Klassifikationssymbole)
 H03F

Recherchierte, aber nicht zum Mindestprüfstoff gehörende Veröffentlichungen, soweit diese unter die recherchierten Gebiete fallen

Während der internationalen Recherche konsultierte elektronische Datenbank (Name der Datenbank und evtl. verwendete Suchbegriffe)

EPO-Internal, WPI Data

C. ALS WESENTLICH ANGESEHENE UNTERLAGEN

Kategorie*	Bezeichnung der Veröffentlichung, soweit erforderlich unter Angabe der in Betracht kommenden Teile	Betr. Anspruch Nr.
X	US 2010/214020 A1 (COONEY PADRAIG [US]) 26. August 2010 (2010-08-26) Abbildungen 1,2	1,2
X	GAJADHARSING J R ET AL: "Analysis and design of a 200W LDMOS based doherthy amplifier for 3G base stations", MICROWAVE SYMPOSIUM DIGEST, 2004 IEEE MTT-S INTERNATIONAL FORT WORTH, TX, USA JUNE 6-11, 2004, PISCATAWAY, NJ, USA, IEEE, Bd. 2, 6. Juni 2004 (2004-06-06), Seiten 529-532, XP010727602, DOI: 10.1109/MWSYM.2004.1336032 ISBN: 978-0-7803-8331-9 das ganze Dokument	1,10,11



Weitere Veröffentlichungen sind der Fortsetzung von Feld C zu entnehmen



Siehe Anhang Patentfamilie

* Besondere Kategorien von angegebenen Veröffentlichungen :

"A" Veröffentlichung, die den allgemeinen Stand der Technik definiert, aber nicht als besonders bedeutsam anzusehen ist

"E" frühere Anmeldung oder Patent, die bzw. das jedoch erst am oder nach dem internationalen Anmeldedatum veröffentlicht worden ist

"L" Veröffentlichung, die geeignet ist, einen Prioritätsanspruch zweifelhaft erscheinen zu lassen, oder durch die das Veröffentlichungsdatum einer anderen im Recherchenbericht genannten Veröffentlichung belegt werden soll oder die aus einem anderen besonderen Grund angegeben ist (wie ausgeführt)

"O" Veröffentlichung, die sich auf eine mündliche Offenbarung, eine Benutzung, eine Ausstellung oder andere Maßnahmen bezieht

"P" Veröffentlichung, die vor dem internationalen Anmeldedatum, aber nach dem beanspruchten Prioritätsdatum veröffentlicht worden ist

"T" Spätere Veröffentlichung, die nach dem internationalen Anmeldedatum oder dem Prioritätsdatum veröffentlicht worden ist und mit der Anmeldung nicht kollidiert, sondern nur zum Verständnis des der Erfindung zugrundeliegenden Prinzips oder der ihr zugrundeliegenden Theorie angegeben ist

"X" Veröffentlichung von besonderer Bedeutung; die beanspruchte Erfindung kann allein aufgrund dieser Veröffentlichung nicht als neu oder auf erfinderischer Tätigkeit beruhend betrachtet werden

"Y" Veröffentlichung von besonderer Bedeutung; die beanspruchte Erfindung kann nicht als auf erfinderischer Tätigkeit beruhend betrachtet werden, wenn die Veröffentlichung mit einer oder mehreren Veröffentlichungen dieser Kategorie in Verbindung gebracht wird und diese Verbindung für einen Fachmann naheliegend ist

"&" Veröffentlichung, die Mitglied derselben Patentfamilie ist

Datum des Abschlusses der internationalen Recherche

28. November 2012

Absenddatum des internationalen Recherchenberichts

10/01/2013

Name und Postanschrift der Internationalen Recherchenbehörde

Europäisches Patentamt, P.B. 5818 Patentlaan 2
 NL - 2280 HV Rijswijk
 Tel. (+31-70) 340-2040,
 Fax: (+31-70) 340-3016

Bevollmächtigter Bediensteter

Kurzbauer, Werner

C. (Fortsetzung) ALS WESENTLICH ANGESEHENE UNTERLAGEN		
Kategorie*	Bezeichnung der Veröffentlichung, soweit erforderlich unter Angabe der in Betracht kommenden Teile	Betr. Anspruch Nr.
X	US 2004/085134 A1 (GRIFFITH JONATHAN PAUL [US] ET AL) 6. Mai 2004 (2004-05-06) das ganze Dokument -----	1
X	US 2011/018635 A1 (TASIC ALEKSANDAR [US] ET AL) 27. Januar 2011 (2011-01-27) Abbildungen 4,5 -----	1
X	EP 1 677 414 A1 (POSTECH FOUNDATION [KR]) 5. Juli 2006 (2006-07-05) das ganze Dokument -----	1
X	CHIH-FAN LIAO ET AL: "A Broadband Noise-Canceling CMOS LNA for 3.1-10.6-GHz UWB Receivers", IEEE JOURNAL OF SOLID-STATE CIRCUITS, IEEE SERVICE CENTER, PISCATAWAY, NJ, USA, Bd. 42, Nr. 2, 1. Februar 2007 (2007-02-01), Seiten 329-339, XP011161672, ISSN: 0018-9200, DOI: 10.1109/JSSC.2006.889356 Abbildung 2 -----	1
X	US 2009/174481 A1 (CHANG LI-CHUNG [US]) 9. Juli 2009 (2009-07-09) Abbildung 5 -----	1

Feld Nr. II Bemerkungen zu den Ansprüchen, die sich als nicht recherchierbar erwiesen haben (Fortsetzung von Punkt 2 auf Blatt 1)

Gemäß Artikel 17(2)a) wurde aus folgenden Gründen für bestimmte Ansprüche kein internationaler Recherchenbericht erstellt:

1. Ansprüche Nr.
weil sie sich auf Gegenstände beziehen, zu deren Recherche diese Behörde nicht verpflichtet ist, nämlich

2. Ansprüche Nr.
weil sie sich auf Teile der internationalen Anmeldung beziehen, die den vorgeschriebenen Anforderungen so wenig entsprechen, dass eine sinnvolle internationale Recherche nicht durchgeführt werden kann, nämlich

3. Ansprüche Nr.
weil es sich dabei um abhängige Ansprüche handelt, die nicht entsprechend Satz 2 und 3 der Regel 6.4 a) abgefasst sind.

Feld Nr. III Bemerkungen bei mangelnder Einheitlichkeit der Erfindung (Fortsetzung von Punkt 3 auf Blatt 1)

Diese Internationale Recherchenbehörde hat festgestellt, dass diese internationale Anmeldung mehrere Erfindungen enthält:

siehe Zusatzblatt

1. Da der Anmelder alle erforderlichen zusätzlichen Recherchegebühren rechtzeitig entrichtet hat, erstreckt sich dieser internationale Recherchenbericht auf alle recherchierbaren Ansprüche.

2. Da für alle recherchierbaren Ansprüche die Recherche ohne einen Arbeitsaufwand durchgeführt werden konnte, der zusätzliche Recherchegebühr gerechtfertigt hätte, hat die Behörde nicht zur Zahlung solcher Gebühren aufgefordert.

3. Da der Anmelder nur einige der erforderlichen zusätzlichen Recherchegebühren rechtzeitig entrichtet hat, erstreckt sich dieser internationale Recherchenbericht nur auf die Ansprüche, für die Gebühren entrichtet worden sind, nämlich auf die Ansprüche Nr.
1, 2, 10, 11

4. Der Anmelder hat die erforderlichen zusätzlichen Recherchegebühren nicht rechtzeitig entrichtet. Dieser internationale Recherchenbericht beschränkt sich daher auf die in den Ansprüchen zuerst erwähnte Erfindung; diese ist in folgenden Ansprüchen erfasst:

Bemerkungen hinsichtlich eines Widerspruchs

- Der Anmelder hat die zusätzlichen Recherchegebühren unter Widerspruch entrichtet und die gegebenenfalls erforderliche Widerspruchsgebühr gezahlt.
- Die zusätzlichen Recherchegebühren wurden vom Anmelder unter Widerspruch gezahlt, jedoch wurde die entsprechende Widerspruchsgebühr nicht innerhalb der in der Aufforderung angegebenen Frist entrichtet.
- Die Zahlung der zusätzlichen Recherchegebühren erfolgte ohne Widerspruch.

WEITERE ANGABEN

PCT/ISA/ 210

Die internationale Recherchenbehörde hat festgestellt, dass diese internationale Anmeldung mehrere (Gruppen von) Erfindungen enthält, nämlich:

1. Ansprüche: 1, 2

Verstärkeranordnung für hochfrequente elektrische Signale mit zwei parallelen unterschiedlichen Verstärkereinrichtungen und einem Signalausgang, wobei eine Verstärkereinrichtung eine Sourcefolger oder Emitterschaltung ist.

1.1. Ansprüche: 10, 11

Verstärkeranordnung für hochfrequente elektrische Signale mit zwei parallelen unterschiedlichen Verstärkereinrichtungen und einem Signalausgang, wobei die Signalfrequenz und die Ausgangleistung spezifiziert sind.

2. Anspruch: 3(teilweise)

Verstärkeranordnung für hochfrequente elektrische Signale mit zwei parallelen unterschiedlichen Verstärkereinrichtungen und einem Signalausgang, wobei eine Verstärkereinrichtung eine Source- oder Emitterschaltung aufweist.

3. Anspruch: 3(teilweise)

Verstärkeranordnung für hochfrequente elektrische Signale mit zwei parallelen unterschiedlichen Verstärkereinrichtungen und einem Signalausgang, wobei eine Verstärkereinrichtung eine Gate- oder Basisschaltung aufweist.

4. Anspruch: 4(teilweise)

Verstärkeranordnung für hochfrequente elektrische Signale mit zwei parallelen unterschiedlichen Verstärkereinrichtungen und einem Signalausgang, wobei eine Verstärkereinrichtung einen Transkonduktanzverstärker aufweist .

5. Anspruch: 4(teilweise)

Verstärkeranordnung für hochfrequente elektrische Signale mit zwei parallelen unterschiedlichen Verstärkereinrichtungen und einem Signalausgang, wobei eine Verstärkereinrichtung eine Kaskodenschaltung aufweist .

WEITERE ANGABEN

PCT/ISA/ 210

6. Anspruch: 5

Verstärkeranordnung für hochfrequente elektrische Signale mit zwei parallelen unterschiedlichen Verstärkereinrichtungen und einem Signalausgang, wobei die Anordnung eine Stabilisierungsmassnahme zwischen den Signaleingängen aufweist.

7. Anspruch: 6

Verstärkeranordnung für hochfrequente elektrische Signale mit zwei parallelen unterschiedlichen Verstärkereinrichtungen und einem Signalausgang, wobei der Signalausgang ein Lastanpassungsnetzwerk aufweist.

8. Anspruch: 7

Verstärkeranordnung für hochfrequente elektrische Signale mit zwei parallelen unterschiedlichen Verstärkereinrichtungen und einem Signalausgang, wobei die Verstärkeranordnung eine differentielle Anordnung ist.

9. Anspruch: 8

Verstärkeranordnung für hochfrequente elektrische Signale mit zwei parallelen unterschiedlichen Verstärkereinrichtungen und einem Signalausgang, wobei der Verstärkeranordnung einen BALUN aufweist.

10. Anspruch: 9

Verstärkeranordnung für hochfrequente elektrische Signale mit zwei parallelen unterschiedlichen Verstärkereinrichtungen und einem Signalausgang, wobei die Verstärkeranordnung eine single ended Anordnung ist.

INTERNATIONALER RECHERCHENBERICHT

Angaben zu Veröffentlichungen, die zur selben Patentfamilie gehören

Internationales Aktenzeichen

PCT/EP2012/057270

Im Recherchenbericht angeführtes Patentdokument	Datum der Veröffentlichung	Mitglied(er) der Patentfamilie	Datum der Veröffentlichung
US 2010214020	A1	26-08-2010	KEINE

US 2004085134	A1	06-05-2004	KEINE

US 2011018635	A1	27-01-2011	US 2011018635 A1 27-01-2011
			WO 2011011754 A1 27-01-2011

EP 1677414	A1	05-07-2006	CN 1822492 A 23-08-2006
			DE 202005022009 U1 03-04-2012
			EP 1677414 A1 05-07-2006
			EP 1848106 A2 24-10-2007
			JP 4773199 B2 14-09-2011
			JP 2006191590 A 20-07-2006
			KR 20060077818 A 05-07-2006
			US 2006145757 A1 06-07-2006

US 2009174481	A1	09-07-2009	CN 101939907 A 05-01-2011
			EP 2243217 A2 27-10-2010
			JP 2011509048 A 17-03-2011
			KR 20100108583 A 07-10-2010
			TW 200943695 A 16-10-2009
			US 2009174481 A1 09-07-2009
			WO 2009088813 A2 16-07-2009

A. KLASSIFIZIERUNG DES ANMELDUNGSGEGENSTANDES
 INV. H03F3/189 H03F3/21
 ADD.

Nach der Internationalen Patentklassifikation (IPC) oder nach der nationalen Klassifikation und der IPC

B. RECHERCHIERTE GEBIETE

Recherchierter Mindestprüfstoff (Klassifikationssystem und Klassifikationssymbole)
 H03F

Recherchierte, aber nicht zum Mindestprüfstoff gehörende Veröffentlichungen, soweit diese unter die recherchierten Gebiete fallen

Während der internationalen Recherche konsultierte elektronische Datenbank (Name der Datenbank und evtl. verwendete Suchbegriffe)

EPO-Internal, WPI Data

C. ALS WESENTLICH ANGESEHENE UNTERLAGEN

Kategorie*	Bezeichnung der Veröffentlichung, soweit erforderlich unter Angabe der in Betracht kommenden Teile	Betr. Anspruch Nr.
X	US 2010/214020 A1 (COONEY PADRAIG [US]) 26. August 2010 (2010-08-26) Abbildungen 1,2	1,2
X	GAJADHARSING J R ET AL: "Analysis and design of a 200W LDMOS based doherthy amplifier for 3G base stations", MICROWAVE SYMPOSIUM DIGEST, 2004 IEEE MTT-S INTERNATIONAL FORT WORTH, TX, USA JUNE 6-11, 2004, PISCATAWAY, NJ, USA, IEEE, Bd. 2, 6. Juni 2004 (2004-06-06), Seiten 529-532, XP010727602, DOI: 10.1109/MWSYM.2004.1336032 ISBN: 978-0-7803-8331-9 das ganze Dokument	1,10,11



Weitere Veröffentlichungen sind der Fortsetzung von Feld C zu entnehmen



Siehe Anhang Patentfamilie

* Besondere Kategorien von angegebenen Veröffentlichungen :

"A" Veröffentlichung, die den allgemeinen Stand der Technik definiert, aber nicht als besonders bedeutsam anzusehen ist

"E" frühere Anmeldung oder Patent, die bzw. das jedoch erst am oder nach dem internationalen Anmeldedatum veröffentlicht worden ist

"L" Veröffentlichung, die geeignet ist, einen Prioritätsanspruch zweifelhaft erscheinen zu lassen, oder durch die das Veröffentlichungsdatum einer anderen im Recherchenbericht genannten Veröffentlichung belegt werden soll oder die aus einem anderen besonderen Grund angegeben ist (wie ausgeführt)

"O" Veröffentlichung, die sich auf eine mündliche Offenbarung, eine Benutzung, eine Ausstellung oder andere Maßnahmen bezieht

"P" Veröffentlichung, die vor dem internationalen Anmeldedatum, aber nach dem beanspruchten Prioritätsdatum veröffentlicht worden ist

"T" Spätere Veröffentlichung, die nach dem internationalen Anmeldedatum oder dem Prioritätsdatum veröffentlicht worden ist und mit der Anmeldung nicht kollidiert, sondern nur zum Verständnis des der Erfindung zugrundeliegenden Prinzips oder der ihr zugrundeliegenden Theorie angegeben ist

"X" Veröffentlichung von besonderer Bedeutung; die beanspruchte Erfindung kann allein aufgrund dieser Veröffentlichung nicht als neu oder auf erfinderischer Tätigkeit beruhend betrachtet werden

"Y" Veröffentlichung von besonderer Bedeutung; die beanspruchte Erfindung kann nicht als auf erfinderischer Tätigkeit beruhend betrachtet werden, wenn die Veröffentlichung mit einer oder mehreren Veröffentlichungen dieser Kategorie in Verbindung gebracht wird und diese Verbindung für einen Fachmann naheliegend ist

"&" Veröffentlichung, die Mitglied derselben Patentfamilie ist

Datum des Abschlusses der internationalen Recherche

28. November 2012

Absenddatum des internationalen Recherchenberichts

10/12/2012

Name und Postanschrift der Internationalen Recherchenbehörde

Europäisches Patentamt, P.B. 5818 Patentlaan 2
 NL - 2280 HV Rijswijk
 Tel. (+31-70) 340-2040,
 Fax: (+31-70) 340-3016

Bevollmächtigter Bediensteter

Kurzbauer, Werner

C. (Fortsetzung) ALS WESENTLICH ANGESEHENE UNTERLAGEN		
Kategorie*	Bezeichnung der Veröffentlichung, soweit erforderlich unter Angabe der in Betracht kommenden Teile	Betr. Anspruch Nr.
X	US 2004/085134 A1 (GRIFFITH JONATHAN PAUL [US] ET AL) 6. Mai 2004 (2004-05-06) das ganze Dokument -----	1
X	US 2011/018635 A1 (TASIC ALEKSANDAR [US] ET AL) 27. Januar 2011 (2011-01-27) Abbildungen 4,5 -----	1
X	EP 1 677 414 A1 (POSTECH FOUNDATION [KR]) 5. Juli 2006 (2006-07-05) das ganze Dokument -----	1
X	CHIH-FAN LIAO ET AL: "A Broadband Noise-Canceling CMOS LNA for 3.1-10.6-GHz UWB Receivers", IEEE JOURNAL OF SOLID-STATE CIRCUITS, IEEE SERVICE CENTER, PISCATAWAY, NJ, USA, Bd. 42, Nr. 2, 1. Februar 2007 (2007-02-01), Seiten 329-339, XP011161672, ISSN: 0018-9200, DOI: 10.1109/JSSC.2006.889356 Abbildung 2 -----	1
X	US 2009/174481 A1 (CHANG LI-CHUNG [US]) 9. Juli 2009 (2009-07-09) Abbildung 5 -----	1

INTERNATIONALER RECHERCHENBERICHT

Angaben zu Veröffentlichungen, die zur selben Patentfamilie gehören

Internationales Aktenzeichen

PCT/EP2012/057270

Im Recherchenbericht angeführtes Patentdokument	Datum der Veröffentlichung	Mitglied(er) der Patentfamilie	Datum der Veröffentlichung
US 2010214020	A1	26-08-2010	KEINE

US 2004085134	A1	06-05-2004	KEINE

US 2011018635	A1	27-01-2011	US 2011018635 A1 27-01-2011
			WO 2011011754 A1 27-01-2011

EP 1677414	A1	05-07-2006	CN 1822492 A 23-08-2006
			DE 202005022009 U1 03-04-2012
			EP 1677414 A1 05-07-2006
			EP 1848106 A2 24-10-2007
			JP 4773199 B2 14-09-2011
			JP 2006191590 A 20-07-2006
			KR 20060077818 A 05-07-2006
			US 2006145757 A1 06-07-2006

US 2009174481	A1	09-07-2009	CN 101939907 A 05-01-2011
			EP 2243217 A2 27-10-2010
			JP 2011509048 A 17-03-2011
			KR 20100108583 A 07-10-2010
			TW 200943695 A 16-10-2009
			US 2009174481 A1 09-07-2009
			WO 2009088813 A2 16-07-2009

WEITERE ANGABEN

PCT/ISA/ 210

Die internationale Recherchenbehörde hat festgestellt, dass diese internationale Anmeldung mehrere (Gruppen von) Erfindungen enthält, nämlich:

1. Ansprüche: 1, 2

Verstärkeranordnung für hochfrequente elektrische Signale mit zwei parallelen unterschiedlichen Verstärkereinrichtungen und einem Signalausgang, wobei eine Verstärkereinrichtung eine Sourcefolger oder Emitterschaltung ist.

1.1. Ansprüche: 10, 11

Verstärkeranordnung für hochfrequente elektrische Signale mit zwei parallelen unterschiedlichen Verstärkereinrichtungen und einem Signalausgang, wobei die Signalfrequenz und die Ausgangleistung spezifiziert sind.

2. Anspruch: 3(teilweise)

Verstärkeranordnung für hochfrequente elektrische Signale mit zwei parallelen unterschiedlichen Verstärkereinrichtungen und einem Signalausgang, wobei eine Verstärkereinrichtung eine Source- oder Emitterschaltung aufweist.

3. Anspruch: 3(teilweise)

Verstärkeranordnung für hochfrequente elektrische Signale mit zwei parallelen unterschiedlichen Verstärkereinrichtungen und einem Signalausgang, wobei eine Verstärkereinrichtung eine Gate- oder Basisschaltung aufweist.

4. Anspruch: 4(teilweise)

Verstärkeranordnung für hochfrequente elektrische Signale mit zwei parallelen unterschiedlichen Verstärkereinrichtungen und einem Signalausgang, wobei eine Verstärkereinrichtung einen Transkonduktanzverstärker aufweist .

5. Anspruch: 4(teilweise)

Verstärkeranordnung für hochfrequente elektrische Signale mit zwei parallelen unterschiedlichen Verstärkereinrichtungen und einem Signalausgang, wobei eine Verstärkereinrichtung eine Kaskodenschaltung aufweist .

WEITERE ANGABEN

PCT/ISA/ 210

6. Anspruch: 5

Verstärkeranordnung für hochfrequente elektrische Signale mit zwei parallelen unterschiedlichen Verstärkereinrichtungen und einem Signalausgang, wobei die Anordnung eine Stabilisierungsmassnahme zwischen den Signaleingängen aufweist.

7. Anspruch: 6

Verstärkeranordnung für hochfrequente elektrische Signale mit zwei parallelen unterschiedlichen Verstärkereinrichtungen und einem Signalausgang, wobei der Signalausgang ein Lastanpassungsnetzwerk aufweist.

8. Anspruch: 7

Verstärkeranordnung für hochfrequente elektrische Signale mit zwei parallelen unterschiedlichen Verstärkereinrichtungen und einem Signalausgang, wobei die Verstärkeranordnung eine differentielle Anordnung ist.

9. Anspruch: 8

Verstärkeranordnung für hochfrequente elektrische Signale mit zwei parallelen unterschiedlichen Verstärkereinrichtungen und einem Signalausgang, wobei der Verstärkeranordnung einen BALUN aufweist.

10. Anspruch: 9

Verstärkeranordnung für hochfrequente elektrische Signale mit zwei parallelen unterschiedlichen Verstärkereinrichtungen und einem Signalausgang, wobei die Verstärkeranordnung eine single ended Anordnung ist.
