



(12) 实用新型专利

(10) 授权公告号 CN 213431268 U

(45) 授权公告日 2021.06.15

(21) 申请号 202022327337.7

(22) 申请日 2020.10.19

(73) 专利权人 李慧

地址 450100 河南省郑州市荥阳市乔楼镇
京襄路069号郑州卫生健康职业学院

(72) 发明人 李慧 李艳红

(74) 专利代理机构 濮阳华凯知识产权代理事务
所(普通合伙) 41136

代理人 王传明 靳建山

(51) Int. Cl.

A61G 9/00 (2006.01)

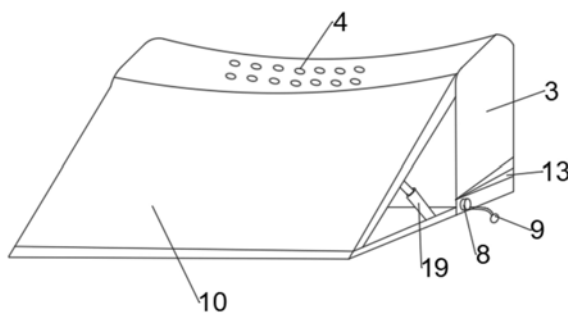
权利要求书1页 说明书3页 附图3页

(54) 实用新型名称

一种便携式卧床患者洗头器

(57) 摘要

本实用新型公开了一种便携式卧床患者洗头器,包括洗头槽、头枕、充气扶手、排水管,所述洗头槽为椭圆形,且与头枕为固定连接,所述头枕位于洗头槽边缘中间位置,所述洗头槽底部靠近床头位置偏左侧固定有一排水口,所述排水口上端位于洗头槽底部,下端连接排水管,排水管为带滤网的可拆卸的,方便用完拿下来清洗,并且滤网能够防止头发堵住排水管,所述洗头槽外部下端左侧面固定连接有一根充气扶手,能够挂毛巾,右端连接有物品袋,物品袋能够方便梳子以及洗发水等物品的放置。



1. 一种便携式卧床患者洗头器,包括洗头槽(1)、头枕(3)、充气扶手(6)、排水管(7),其特征在于:所述洗头槽(1)为椭圆形且与头枕(3)为固定连接,所述头枕(3)位于洗头槽(1)边缘中间位置,所述洗头槽(1)底部最低处开设有排水口(2),所述洗头槽(1)的下端排水口(2)处螺纹连接排水管(7),所述洗头槽(1)外部左侧面固定连接有一根充气扶手(6),右侧固定连接有物品袋(16),所述洗头槽(1)外部左侧设置有第一充气阀(5),所述第一充气阀(5)上连接有拉绳,所述拉绳上连接有第一充气阀塞子(15)。

2. 根据权利要求1所述的一种便携式卧床患者洗头器,其特征在于:所述头枕(3)为曲面凹陷的矩形状海绵软垫块,且上端面向外凸起设有按摩颗粒(4),所述头枕(3)远离床的一面设置有支撑带(10),所述支撑带(10)内部设置有塑料杆(19),所述塑料杆(19)为伸缩杆,其一端铰接在洗头槽(1)的底部,另一端铰接在支撑带(10)的下端面,所述头枕(3)底端设置有一个充气垫(13),充气垫(13)侧面设置有第二充气阀(8),所述第二充气阀(8)上设有通过拉绳连接的第二充气阀塞子(9)。

3. 根据权利要求1所述的一种便携式卧床患者洗头器,其特征在于:所述排水口(2)上端连接有连接带(17),所述连接带(17)末端连接有柱塞(18),排水口(2)下端设置为圆柱,内部为螺纹,所述排水管(7)顶端一部分为螺纹排水管口(11),所述排水管(7)顶端内部平铺固定有过滤网(12)。

4. 根据权利要求1所述的一种便携式卧床患者洗头器,其特征在于:所述洗头槽(1)底部固定有防滑垫(14)。

5. 根据权利要求1所述的一种便携式卧床患者洗头器,其特征在于:所述洗头槽(1)、头枕(3)、充气扶手(6)均为橡胶材质。

一种便携式卧床患者洗头器

技术领域

[0001] 本实用新型涉及医疗器械技术领域,具体为一种便携式卧床患者洗头器。

背景技术

[0002] 对于长期卧床或者行动不便得病人,为了保证身体得干净卫生,护士需要经常给病人洗头,现在医院大多采用传统的塑料洗头槽。不仅操作费力,而且不够卫生干净。

实用新型内容

[0003] 本实用新型的目的在于提供一种便携式卧床患者洗头器,通过设置底部充气设置,枕头可以设置为放平、前高后低两种模式,患者更舒适,管路可卸下清洗,减少感染机会,并且管道内设置滤网,防止头发掉落堵塞管道。

[0004] 为实现上述目的,本实用新型提供如下技术方案:一种便携式卧床患者洗头器,包括洗头槽、头枕、充气扶手、排水管,所述洗头槽为椭圆形且与头枕为固定连接,所述头枕位于洗头槽边缘中间位置,所述洗头槽底部最低处开设有排水口,所述洗头槽的下端排水口处螺纹连接排水管,所述洗头槽外部左侧面固定连接有一根充气扶手,右侧固定连接有物品袋,所述洗头槽外部左侧设置有第一充气阀,所述第一充气阀上连接有拉绳,所述拉绳上连接有第一充气阀塞子。

[0005] 优选的,所述头枕为曲面凹陷的矩形状海绵软垫块,且上端面向外凸起设有按摩颗粒,所述头枕远离床的一面设置有支撑带,所述支撑带内部设置有塑料杆,所述塑料杆为伸缩杆,其一端铰接在洗头槽的底部,另一端铰接在支撑带的下端,所述头枕底端设置有一个充气垫,充气垫侧面设置有第二充气阀,所述第二充气阀上设有通过拉绳连接的第二充气阀塞子。

[0006] 优选的,所述排水口上端连接有连接带,所述连接带末端连接有柱塞,排水口下端设置为圆柱,内部为螺纹,所述排水管顶端一部分为螺纹排水口,所述排水管顶端内部平铺固定有过滤网。

[0007] 优选的,所述洗头槽底部固定有防滑垫。

[0008] 优选的,所述洗头槽、头枕、充气扶手均为橡胶材质。

[0009] 与现有技术相比,本实用新型的有益效果如下:

[0010] 一、本实用新型通过设置可拆卸的排水管并且设置滤网,便于拆卸清理碎发丝,防止排水管堵塞;

[0011] 二、本实用新型通过设置可调节底部充气设置,头枕可以调节为平放或者前高后低两种模式,增加了使用者得舒适度;

[0012] 三、本实用新型通过设置可充气的洗头槽,方便医护人员对病人进行护理,有助于帮助行动不方便的患者保持身体清洁,提高其舒适性。

附图说明

- [0013] 图1为本实用新型结构俯视示意图；
- [0014] 图2为本实用新型的结构示意图；
- [0015] 图3本实用新型头枕结构示意图；
- [0016] 图4本实用新型排水管示意图；
- [0017] 图5为本实用新型的洗头槽的底部示意图；
- [0018] 图中：1-洗头槽，2-排水口，3-头枕，4-按摩颗粒，5-第一充气阀，6-充气扶手，7-排水管，8-第二充气阀，9-第二充气阀塞子，10-支撑带，11-螺纹排水管口，12-滤网，13-充气垫，14-防滑垫，15，第一充气阀塞子，16-物品袋，17-连接带，18-柱塞，19-塑料杆。

具体实施方式

[0019] 下面将结合本实用新型实施例中的附图，对本实用新型实施例中的技术方案进行清楚、完整地描述，显然，所描述的实施例仅仅是本实用新型一部分实施例，而不是全部的实施例。基于本实用新型中的实施例，本领域普通技术人员在没有做出创造性劳动前提下所获得的所有其他实施例，都属于本实用新型保护的范围。

[0020] 请参阅图1至图5，本实用新型提供一种技术方案：一种便携式卧床患者洗头器，包括洗头槽1、头枕3、充气扶手6、排水管7，所述洗头槽1为椭圆形且与头枕3为固定连接，所述头枕3位于洗头槽1边缘中间位置，所述洗头槽1底部最低处开设有排水口2，所述洗头槽1的下端排水口2处螺纹连接排水管7，所述洗头槽1外部左侧面固定连接有一根充气扶手6，右侧固定连接有物品袋16，所述洗头槽1外部左侧设置有第一充气阀5，所述第一充气阀5上连接有拉绳，所述拉绳上连接有第一充气阀塞子15。

[0021] 具体来说，所述头枕3为曲面凹陷的矩形状海绵软垫块，且上端面向外凸起设有按摩颗粒4，所述头枕3远离床的一面设置有支撑带10，所述支撑带10内部设置有塑料杆19，所述塑料杆19为伸缩杆，其一端铰接在洗头槽1的底部，另一端铰接在支撑带10的下端面，通过调节塑料杆19的长度可以调整支撑带10倾斜的角度，更方便使用，所述头枕3底端设置有一个充气垫13，充气垫13侧面设置有第二充气阀8，所述第二充气阀8上设有通过拉绳连接的第二充气阀塞子9。

[0022] 具体来说，所述排水口2上端连接有连接带17，所述连接带17末端连接有柱塞18，排水口2下端设置为圆柱，内部为螺纹，所述排水管7顶端一部分为螺纹排水管口11，所述排水管7顶端内部平铺固定有过滤网12。

[0023] 具体来说，所述洗头槽1底部固定有防滑垫14。

[0024] 具体来说，所述洗头槽1、头枕3、充气扶手6均为橡胶材质。

[0025] 具体来说，所述洗头槽1底端四边固定有防滑垫14。

[0026] 具体来说，所述洗头槽1、头枕3、充气扶手6为PVC或橡胶。

[0027] 工作原理：当使用时，从第一充气阀5充气，当充气达到使用要求时，平放在桌面上，头枕3上的支撑带10可以拉出来，摆成一个斜面，可以放置患者的头发，患者可以直接躺在床上，患者的脖子放在头枕3上，头枕3可以通过对下端充气垫13充气量的调整高度，护士就可以进行洗头护理，梳子洗发水等物品可以放置在右侧物品袋16中，毛巾可以挂在左侧的充气扶手6上，需要清洗头发时把柱塞18打开，当使用完后，可以把排水管7拆下来清理滤

网12上面的头发,打开第一充气阀5、第二充气阀8上的塞子排出气体,就可以折叠收好该洗头器。

[0028] 尽管已经示出和描述了本实用新型的实施例,对于本领域的普通技术人员而言,可以理解在不脱离本实用新型的原理和精神的情况下可以对这些实施例进行多种变化、修改、替换和变型,本实用新型的范围由所附权利要求及其等同物限定。

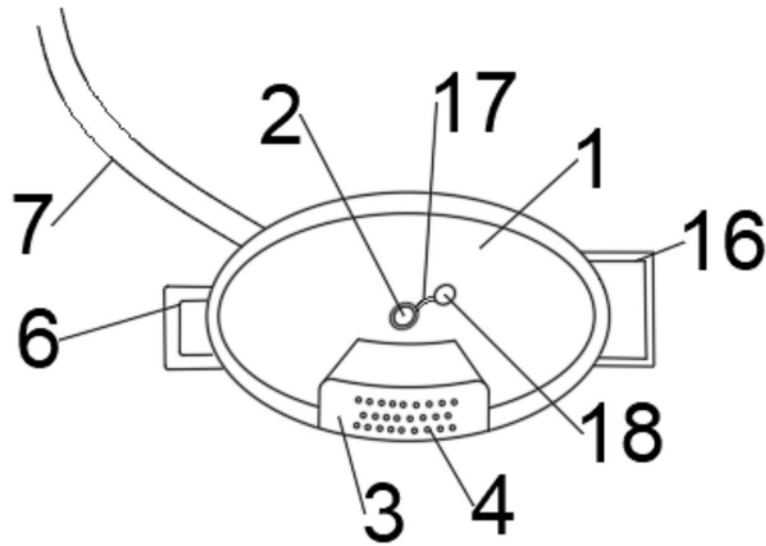


图1

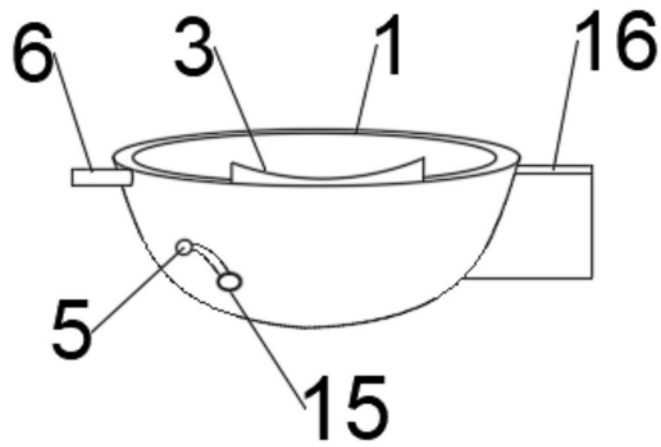


图2

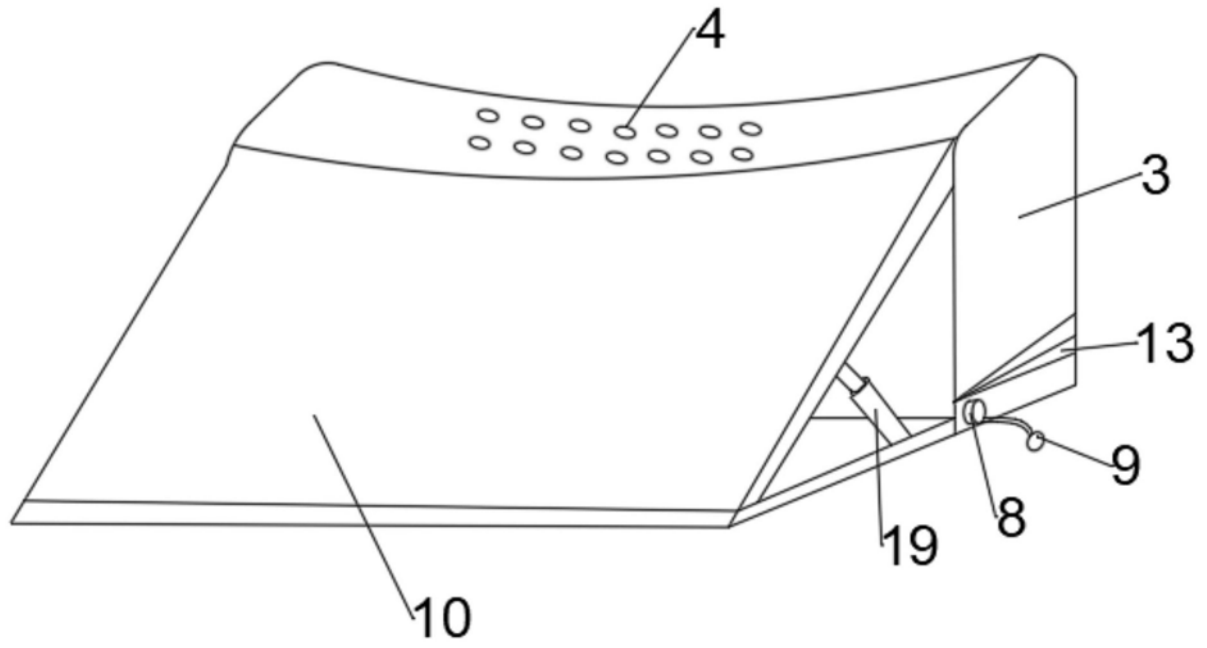


图3

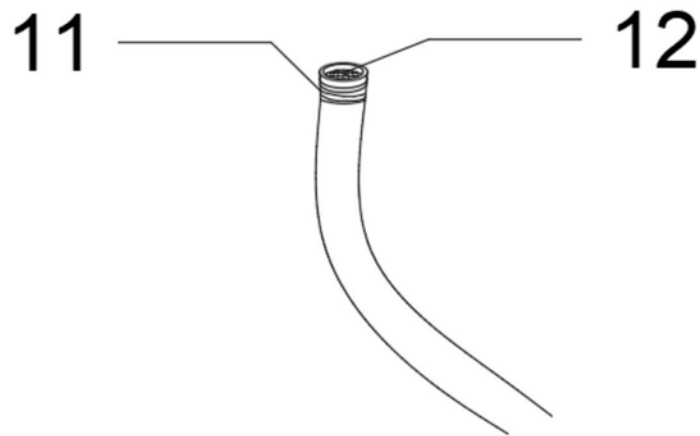


图4

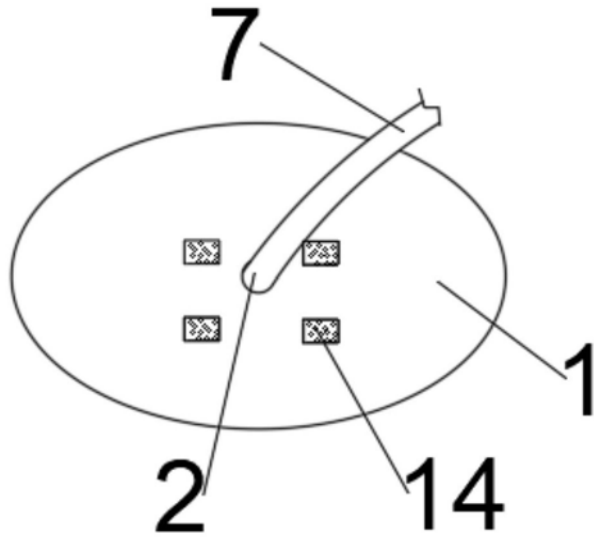


图5