

# POPIS VYNÁLEZU K AUTORSKÉMU OSVEDČENIU

**244316**  
(11) (B1)



ÚRAD PRO VYNÁLEZY  
A OBJEVY

[22] Prihlásené 24 08 84  
[21] (PV 6412-84)

[40] Zverejnené 17 09 85

[45] Vydané 15 11 87

[51] Int. Cl.<sup>4</sup>  
H 05 B 3/10

(75)

Autor vynálezu

VODÁK VLADISLAV ing.; LIPTOVSKÝ JÁN; CHOMO PAVEL,  
LIPTOVSKÝ HRÁDOK

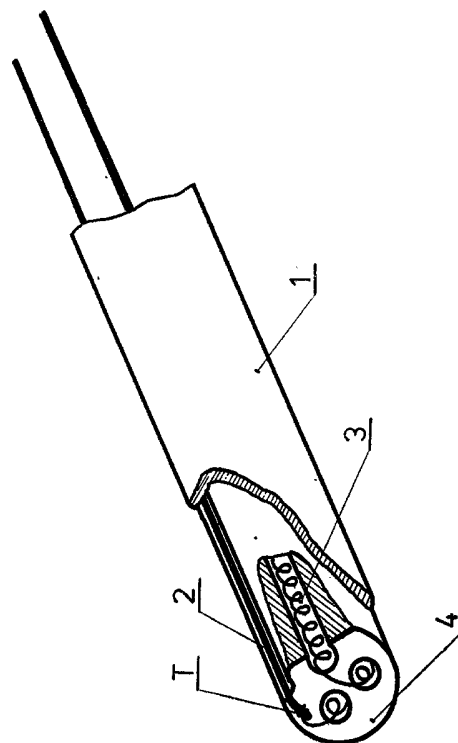
(54) Vyhrievacie teliesko, najmä pre spájkovačky s automatickou reguláciou teploty hrotu

1

2

Vynález rieši konštrukčné prevedenie vyhrievacieho telieska, najmä pre spájkovačky s automatickou reguláciou teploty hrotu, kde regulácia teploty je založená na princípe snímača termoelektrického napätia. Funkciu samostatného termočlánku tu nahrádza spoj na jednom z vývodov vyhrievacieho telieska. Tu vzniknuté termoelektrické napätie sa sníma v pauzách medzi polvlnami transformovaného a usmerneného sieťového napätia, určeného pre napájanie vyhrievacieho telieska.

Uvedené riešenie vyhrievacieho telieska je možné výhodne využiť aj pri iných aplikáciách s potrebou presnej definovanej teploty. Typicky vhodným príkladom je napríklad vyhrievanie striekacích foriem, kde definovaný priebeh teploty rôznych jej častí sa dosahuje použitím niekoľkých vyhrievacích teliesok s vhodne nastavenou teplotou.



Vynález sa týka vyhrievacieho telieska určeného najmä pre spájkovačky s automatickou reguláciou teploty hrotu, kde automatická regulácia je založená na princípe snímania termoelektrického napätia.

Doposiaľ známe spájkovačky s automatickou reguláciou teploty majú v prednej časti vyhrievacieho telieska umiestnený samostatný termočlánok. Takéto riešenie je náročné na konštrukciu s nasledovnými nevýhodami:

— nutnosť použiť a vhodne upevniť samostatný termočlánok

— problematika vyvedenia vývodov termočlánku cez vyhrievacie teliesko

— nutnosť použitia minimálne štvoržilovej prívodnej šnúry.

Podstata vynálezu spočíva v takom konštrukčnom riešení vyhrievacieho telieska, kde funkciu samostatného termočlánku preberá spoj na jednom z vývodov vyhrievacieho telieska. Nakoľko tento vývod je z konštantanu a vlastná vyhrievacia špirála z kantanu, vzniká v mieste spojenia potrebné termoelektrické napätie, ktoré sa sníma v pauzách medzi polvlnami transformovaného a usmerneného sieťového napätia, určeného pre napájanie vyhrievacieho telieska.

Uvedené riešenie prináša nasledovné výhody:

— jednoduchá konštrukcia vyhrievacieho telieska v podstate odpovedajúca konštrukčnému prevedeniu telieska, ale bez regulácie teploty

— k napájaniu postačuje dvojžilová šnúra

— jednoduchá a ľahká výmena vyhrievacieho telieska

— uvedené konštrukčné prevedenie ter-

močlánku pri svojej jednoduchosti eliminuje vplyv tepelnej zotrvačnosti a s tým spojený problém prekmitávania teploty nad nastavenú hranicu.

Na pripojenom výkrese je nakreslené konštrukčné prevedenie vyhrievacieho telieska.

Vyhrievacia špirála 3 z kantalového drôtu je uložená v troch pozdĺžnych dierach pyrostatickej trúbky 4. Vývod 2 z konštantanového drôtu je uložený v pozdĺžnej povrchovej drážke pyrostatickej trúbky 4 a je privarený na predný vývod špirály 3, kde v mieste spoja vytvára termočlánok T. Celok je uložený v nerezovej trúbke 1, pričom vývod 2 sa o túto trúbku opiera po celej dĺžke. Pri nábehu na nastavenú teplotu je termočlánok T intenzívne zahrievaný od vlastnej špirály 3 a zároveň ochladzovaný na teplotu povrchu trúbky 1. Vplyvom tepelného spádu zo špirály 3 cez termočlánok T na povrch trúbky 1 dôjde k vypnutiu vyhrievania cca 50—40 °C pred nastavenou teplotou. Po vypnutí vyhrievania sa termočlánok T rýchle ochladzuje až dôjde k opätovnému zapnutiu vyhrievania. So znižovaním tepelného rozdielu medzi nastavenou teplotou povrchu trúbky 1 sa intervaly medzi zapnutím a vypnutím skracujú až dôjde k ustálenému stavu, kedy je teplota na povrchu trúbky 1 udržiavaná s presnosťou  $\pm 3\%$  z nastavenej teploty.

Uvedené riešenie vyhrievacieho telieska je možné výhodne využiť aj pri iných aplikáciách s potrebou presnej definovanej teploty. Typickým príkladom je vyhrievanie striekacích foriem, kde sa definovaný priebeh teploty rôznych jej častí dosahuje použitím niekoľkých vyhrievacích teliesok s vhodne nastavenou teplotou, a kde by použitie uvedeného princípu prinieslo konštrukčné zjednodušenie.

#### PREDMET VYNÁLEZU

Vyhrievacie teliesko, najmä pre spájkovačky s automatickou reguláciou teploty hrotu, u ktorého je regulácia teploty založená na princípe snímania termoelektrického napätia, vyznačujúce sa tým, že termočlánok (T) je realizovaný spojom na vývode vyhrieva-

cej špirály (3), pričom tento vývod (2) sa opiera o trúbku (1) po celej jej dĺžke.

2. Vyhrievacie teliesko podľa bodu 1, vyznačujúce sa tým, že vývod (2) je z konštantanového drôtu a vyhrievacia špirála (4) z kantalového drôtu.

244316

