



República Federativa do Brasil
Ministério da Economia
Instituto Nacional da Propriedade Industrial

(11) PI 0902731-9 B1



* B R F I O 9 0 2 7 3 1 B 1 *

(22) Data do Depósito: 16/07/2009

(45) Data de Concessão: 18/06/2019

(54) Título: SECADORA DE ROUPAS DOTADA DE MÓDULO FORNECEDOR DE FRAGRÂNCIA

(51) Int.Cl.: D06F 58/20.

(30) Prioridade Unionista: 17/07/2008 KR 10-2008-0069727.

(73) Titular(es): LG ELECTRONICS INC..

(72) Inventor(es): MIN-JI KIM; SANG - HUN BAE; CHUL-JIN CHOI.

(57) Resumo: SECADORA DE ROUPAS DOTADA DE MÓDULO FORNECEDOR DE FRAGRANCIA. Trata-se de uma secadora de roupas dotada de um módulo fornecedor de fragrância, que compreende: um corpo que constitui a aparência da secadora de roupas, um tambor instalado de modo giratório no corpo e um suporte frontal para suportar o tambor em um lado frontal, sendo que o módulo fornecedor de fragrância para fornecer fragrância para o interior do tambor é fornecido no suporte frontal. O módulo fornecedor de fragrância compreende uma unidade injetora de fragrância, uma unidade armazenadora de fragrância conectada à unidade injetora de fragrância, uma bomba conectada à unidade armazenadora de fragrância e um bocal conectado à bomba por um tubo, para aspergir fragrância para o interior do tambor. Consequentemente, um líquido fragrante armazenado na unidade armazenadora de fragrância pode ser facilmente aspergido para o interior do tambor.

“SECADORA DE ROUPAS DOTADA DE MÓDULO FORNECEDOR DE FRAGRÂNCIA”

PEDIDO RELACIONADO

5 A presente descrição refere-se ao assunto contido no pedido de prioridade coreano nº 10-2008-0069727, depositado em 17 de julho de 2008, que está incorporado expressamente no presente documento a título de referência em sua total integridade.

ANTECEDENTES DA INVENÇÃO

1. Campo da Invenção

10 A presente invenção refere-se a uma secadora de roupas e, particularmente, a uma secadora de roupas dotada de um módulo fornecedor de fragrância capaz de aspergir fragrância em um tambor da mesma.

2. Antecedentes da Invenção

15 Em geral, uma secadora de roupas sugere um aparelho para secagem de rouparia completa, submissão a um processo de desidratação após um processo de lavagem, através da introdução da rouparia em um tambor da secadora de roupas e pela evaporação da umidade na rouparia pelo fornecimento de jato de ar quente no tambor.

20 A secadora de roupas compreende um tambor disposto na secadora de roupas e no qual a rouparia é introduzida, um motor de acionamento para acionar o tambor, uma ventoinha para soprar ar para o interior do tambor e meios de aquecimento para aquecer o ar introduzido no tambor.

Os meios de aquecimento podem usar calor em alta temperatura gerado por resistência elétrica através do uso de uma resistência elétrica ou calor proveniente de combustão gerada por gás de combustão.

25 O ar descarregado do tambor contém umidade da rouparia presente no tambor, alternando assim para ar úmido em alta-temperatura. De acordo com um método para processamento de ar úmido em alta temperatura, pode-se classificar a secadora de roupas. Mais concretamente, a secadora de roupas é classificada em uma secadora de roupas do tipo condensação para condensar a umidade presente no ar úmido em alta temperatura pela troca de calor do ar úmido em alta temperatura com o ar externo através da circulação na
30 secadora de roupas sem descarregar o ar úmido em alta temperatura fora da secadora de roupas, e uma secadora de roupas do tipo exaustão para descarregar diretamente o ar úmido em alta temperatura que passa através do tambor para o exterior.

35 Quando se retira a rouparia completamente submetida a um processo de secagem da secadora de roupas, se requer um fornecimento de uma sensação de frescor da rouparia para um usuário, e que sejam removidas as rugas da rouparia. Consequentemente, perduram necessidades pelo fornecimento de um material fragrante no tambor da secadora de roupas durante um processo de secagem. Ademais, exige-se um meio para acrescentar

facilmente o material fragrante fornecido no tambor quando o material fragrante é usado. Especialmente, é requerido um meio para a fácil aspersão de um material fragrante líquido no tambor.

SUMÁRIO DA INVENÇÃO

5 Portanto, um objetivo da presente invenção consiste em fornecer um meio capaz de aspergir facilmente um líquido fragrante em um tambor de uma secadora de roupas durante um processo de secagem, com a finalidade de fornecer fragrância fresca à rouparia que está sendo completamente secada.

10 Um outro objetivo da presente invenção consiste em fornecer um módulo fornecedor de fragrância capaz de re-fornecer um líquido fragrante à rouparia quando necessário, através da instalação em uma posição na qual um usuário possa facilmente se aproximar.

15 Para alcançar estas e outras vantagens e de acordo com o propósito da presente invenção, conforme incorporado e amplamente descrito no presente documento, é fornecida uma secadora de roupas com um módulo fornecedor de fragrância, que compreende: um corpo que constitui a aparência da secadora de roupas, um tambor instalado de modo giratório no corpo, um suporte frontal para suportar o tambor em um lado frontal e um suporte traseiro para suportar o tambor em um lado traseiro, sendo que o módulo fornecedor de fragrância para fornecimento de fragrância para o interior do tambor é fornecido no suporte frontal.

20 Como o módulo fornecedor de fragrância é fornecido no suporte frontal, um líquido fragrante pode ser facilmente substituído por um novo ou acrescentado, tendo em vista que a aproximação do usuário ao módulo fornecedor de fragrância é facilitada.

25 A secadora de roupas pode compreender ainda um gerador de vapor para fornecer vapor para o tambor. Consequentemente, a secadora de roupas pode fornecer tanto vapor quanto fragrância to rouparia.

 O módulo de fornecimento de fragrância pode compreender uma unidade injetora de fragrância, uma unidade armazenadora de fragrância conectada à unidade injetora de fragrância, uma bomba conectada à unidade armazenadora de fragrância e um bocal conectado à bomba por um tubo, para aspergir fragrância para o interior do tambor.

30 A unidade injetora de fragrância pode compreender um membro fixo fixado por inserção ao suporte frontal e um membro de deslizamento montado de modo deslizável ao membro fixo.

35 Podem ser formadas protuberâncias em ambas as superfícies laterais do membro de deslizamento e podem ser formados no membro fixo, membros-guia para guiar as protuberâncias inseridas nisto para deslizar.

 Uma abertura de descarga pode ser formada em uma parte inferior do membro fixo e pode ser conectada à unidade armazenadora de fragrância por uma tubulação. Conse-

quentemente, um líquido fragrante fornecido pela unidade injetora de fragrância é introduzido na unidade armazenadora de fragrância através da tubulação.

Na unidade armazenadora de fragrância, pode ser disposto um sensor de nível para medir uma quantidade de um líquido fragrante armazenado. Quando o líquido fragrante não é suficiente, um usuário pode ser informado sobre o estado através do sensor de nível, para assim acrescentar o líquido fragrante.

Preferencialmente, a unidade injetora de fragrância pode ser instalada em uma superfície lateral do suporte frontal. E, uma saída do bocal pode ser preferencialmente instalada em uma parte superior do suporte frontal a fim de estar voltada para o interior do tambor.

O módulo fornecedor de fragrância pode compreender um cartucho montado de modo destacável ao suporte frontal 28 e que contém fragrância nele, uma bomba conectada ao cartucho e um bocal conectado à bomba por um tubo, para aspergir fragrância no tambor. Mediante ao uso da fragrância contida no cartucho, somente o cartucho pode ser substituído por um novo. Nesta esta extremidade, por de ser formada no suporte frontal uma unidade de acomodação de cartucho para acomodar o cartucho nela.

A secadora de roupas, de acordo com a presente invenção, é fornecida com meios para aspergir facilmente um líquido fragrante no tambor disposto na secadora de roupas durante um processo de secagem. Ademais, o líquido fragrante pode ser facilmente fornecido para o módulo fornecedor de fragrância. Posto que o módulo fornecedor de fragrância esteja instalado em uma posição na qual um usuário possa facilmente se aproximar, isto pode ser facilmente substituídos por um novo ou pode ser facilmente reparado quando necessário.

Os antecedentes e outros objetivos, características, aspectos e vantagens da presente invenção se tornarão mais evidentes a partir da seguinte descrição detalhada da presente invenção em conjunto com os desenhos em anexo.

BREVE DESCRIÇÃO DOS DESENHOS

Os desenhos em anexo, que estão incluídos para proporcionar um entendimento adicional da invenção e estão incorporados e constituem parte deste relatório descritivo, ilustram modalidades da invenção e juntos com a descrição servem para explicar os princípios da invenção.

Nos desenhos:

A Figura 1 é uma vista em perspectiva de uma secadora de roupas de acordo com a presente invenção;

A Figura 2 é uma vista em seção lateral da secadora de roupas da Figura 1;

A Figura 3 é uma vista em perspectiva de um gerador de vapor da secadora de roupas;

A Figura 4 mostra uma posição de montagem de um módulo fornecedor de fragrân-

cia em um suporte frontal, que é visualizada a partir do lado frontal da secadora de roupas;

A Figura 5 mostra o módulo fornecedor de fragrância montado no suporte frontal, que é visualizado a partir do interior da secadora de roupas;

A Figura 6 é uma vista em perspectiva do módulo fornecedor de fragrância;

5 A Figura 7 é uma vista que mostra um membro de deslizamento de uma unidade injetora de fragrância do módulo fornecedor de fragrância inserido em um membro fixo; e

A Figura 8 é uma vista que mostra o membro de deslizamento da unidade injetora de fragrância do módulo fornecedor de fragrância sendo retirado do membro fixo através de um movimento de deslizamento.

10 DESCRIÇÃO DETALHADA DA INVENÇÃO

A descrição será da no momento em detalhes da presente invenção, com referência aos desenhos em anexo.

Doravante, uma secadora de roupas que possui um módulo fornecedor de fragrância de acordo com a presente invenção será explicada em mais detalhes.

15 Com referência às Figuras 1 e 2, a secadora de roupas 10 que possui um módulo fornecedor de fragrância, de acordo com a presente invenção, compreende uma cobertura frontal 11 que constitui a aparência da mesma, uma cobertura traseira 12, uma cobertura superior 13 e um tambor 15 no qual roupa é introduzida. Um suporte frontal 28 da secadora de roupas 10 é montada em um lado traseiro da cobertura frontal 11 e suporta uma abertura frontal do tambor 15.

Uma porta 24, para abrir e fechar a abertura frontal do tambor 15, é fornecida na cobertura frontal 11. E, um painel de controle 14, que possui cada tipo de botão para aplicar as condições de secagem, é fornecido em uma parte superior da cobertura frontal 11.

25 Ademais, a secadora de roupas 10 compreende um ventilador de secagem 19 para fazer com que o ar no interior do tambor 15 circule nele, um duto de secagem 17 para guiar o ar de circulação que passa através do tambor de secagem 15 a ser introduzido no tambor 15, um aquecedor 18 disposto no duto de secagem 17 para aquecer o ar introduzido no tambor 15 e um gerador de vapor 100 disposto em um lado externo do tambor 15 para gerar vapor.

30 Abaixo do tambor 15, estão compreendidos adicionalmente uma base 23 que possui uma trajetória de fluxo de ar de circulação (A) e uma trajetória de fluxo de ar externo (B) que executa troca de calor com o ar de circulação, um motor de acionamento 20 montado sobre uma parte superior da base 23 para acionar o tambor 15, uma correia 16 para transmitir uma força de rotação gerada pelo motor de acionamento 20 para o tambor 15, um ventilador refrigerante 22 conectado a um eixo do motor 21 do motor de acionamento 20 para
35 sugar o ar interno e um condensador 26 montado em um lado interno da base 23, para trocar calor do ar externo (B) com o ar de circulação (A).

A Figura 3 é uma vista em perspectiva de um gerador de vapor da secadora de

roupas.

Com referência à Figura 3, o gerador de vapor 100 inclui uma mangueira de fornecimento de água 110 para fornecer água com uma temperatura ambiente para um corpo do gerador de vapor 150, o corpo do gerador de vapor 150 armazena água fornecida a ele, um aquecedor (não mostrado) disposto no corpo do gerador de vapor 150 para aquecer a água armazenada, uma mangueira de descarga 120 para descarregar o vapor gerado a partir do corpo do gerador de vapor 150 e um bocal de vapor 121 conectado à extremidade da mangueira de descarga 120. Sob estas configurações, a água que é fornecida para o corpo do gerador de vapor 150 através da mangueira de fornecimento de água 110 é aquecida pelo aquecedor e, então, é descarregada para a mangueira de descarga 120. E, o vapor descarregado é aspergido para o interior do tambor 15 através do bocal de vapor 121.

A Figura 4 mostra uma posição de montagem de um módulo fornecedor de fragrância em um suporte frontal, que é visualizada a partir do lado frontal da secadora de roupas.

Com referência à Figura 4, o módulo fornecedor de fragrância 200 é instalado em uma parte direita do suporte frontal 28. Na FIG. 4, a posição do suporte frontal 28 onde o módulo fornecedor de fragrância 200 é instalado é meramente exemplificativa. O módulo fornecedor de fragrância 200 pode ser instalado em uma parte inferior ou uma parte esquerda (Figura 5) do suporte frontal 28.

A Figura 5 mostra o módulo fornecedor de fragrância 200 para fornecer fragrância para o interior do tambor 15. E, A Figura 15 mostra o formato do suporte frontal 28 que suporta a abertura frontal do tambor 15, que é visualizado a partir do interior da secadora de roupas. Um filtro 25 é montado abaixo da abertura frontal do tambor 15, filtrando assim o algodão incluído no ar descarregado do tambor. O módulo fornecedor de fragrância 200 é montado em uma superfície lateral (lado esquerdo na Figura 5) do suporte frontal 28.

A Figura 6 é uma vista em perspectiva desmontada do módulo fornecedor de fragrância da Figura 5.

Referindo-se à Figura 6, o módulo de fornecimento de fragrância 200 inclui uma unidade injetora de fragrância 210, uma unidade armazenadora de fragrância 220 conectada à unidade injetora de fragrância 210, uma bomba 230 conectada à unidade armazenadora de fragrância 220 e um bocal 250 conectado à bomba 230 por um tubo, para aspergir fragrância para o interior do tambor 15.

A unidade injetora de fragrância 210 é composta de um membro de deslizamento 210a e um membro fixo 210b. O membro fixo 210b é montado fixamente ao suporte frontal 28, e o membro de deslizamento 210a é montado de modo deslizável ao membro fixo 210b. As protuberâncias 210aa são formadas em ambas as superfícies laterais do membro de deslizamento 210a e os membros-guia 210bb que guiam as protuberâncias 210aa inseridas a isso executem um movimento de deslizamento. Conseqüentemente, o membro de desli-

zamento 210a pode ser inserido no membro fixo 210b por um movimento de deslizamento, sendo inserido por meio disso no suporte frontal 28.

Uma abertura de descarga é formada em uma parte inferior do membro fixo 210b e é conectada à unidade armazenadora de fragrância 220. Sob esta configuração, quando um usuário está para injetar um líquido fragrante na unidade armazenadora de fragrância 220, o membro de deslizamento 210a da unidade injetora de fragrância 210 é impulsionado para se projetar a partir do suporte frontal 28. Então, o líquido fragrante é injetado no membro de deslizamento 210a para acréscimo.

Na unidade armazenadora de fragrância 220, pode ser disposto um sensor de nível 221 para medir a quantidade de um líquido fragrante armazenado na unidade armazenadora de fragrância 220. O sensor de nível 221 pode ser um sensor de eletrodo ou uma chave de palheta operada por um campo magnético gerado a partir de um magneto permanente e uma bobina portadora de corrente. A presente invenção também pode ser fornecida com meios para informar a um usuário que a quantidade de fragrância no interior da unidade armazenadora de fragrância 220 não é suficiente. Preferencialmente, os meios são instalados em um painel de controle disposto em uma superfície frontal da secadora de roupas.

A Figura 7 é uma vista que mostra o membro de deslizamento 210a da unidade injetora de fragrância 210 sendo inserido no membro fixo 210b, e a Figura 8 é uma vista que mostra o membro de deslizamento 210a da unidade injetora de fragrância 210 sendo retirado do membro fixo 210b por um movimento de deslizamento.

No caso de nenhuma exigência de líquido fragrante adicional enquanto a secadora de roupas executa um processo de secagem, o membro de deslizamento 210a está em um estado inserido no membro fixo 210b, e o membro fixo 210b está em um estado inserido no suporte frontal 28, conforme mostrado na Figura 7. E, o líquido fragrante no interior da unidade armazenadora de fragrância 220 é aspergido para o interior do tambor 15.

Entretanto, no caso de exigência de um líquido fragrante adicional para acréscimo após a secadora de roupas executarem processos de secagens uma pluralidade de vezes, o membro de deslizamento 210a da unidade injetora de fragrância 210 é retirado do membro fixo 210. Conseqüentemente, o líquido fragrante é injetado no membro de deslizamento 210a para acréscimo.

De acordo com uma segunda modalidade da presente invenção, o módulo fornecedor de fragrância pode compreender um cartucho montado de modo destacável ao suporte frontal 28 e que contém uma fragrância nele, uma bomba conectada ao cartucho e um bocal conectado à bomba por um tubo, para aspergir a fragrância para o interior do tambor. Ou seja, em vez da unidade injetora de fragrância 210 e da unidade armazenadora de fragrância 220 da primeira modalidade, um cartucho com fragrância preenchida nele é usado na segunda modalidade. No caso em que a fragrância preenchida em um cartucho seja usada,

o cartucho é substituído por um novo cartucho. Consequentemente, não há necessidade para injetar líquido fragrante no membro de deslizamento 210a, novamente. Ademais, o cartucho pode ser destacado da secadora de roupas para ser acrescentado com líquido fragrante. Então, o cartucho pode ser montado ao suporte frontal 28, novamente. Nesta extremidade, pode ser formada no suporte frontal 28 uma unidade de acomodação de cartucho para acomodar o cartucho nela.

Doravante, será explicado brevemente um processo para executar um processo de secagem com aspensão de fragrância para o tambor 15 no interior da secadora de roupas 10.

Primeiramente, um usuário abre a porta 24 para colocar a roupa no tambor 15 e, então, aplica um curso de secagem com aspensão de fragrância através de uma unidade de entrada montada sobre o painel de controle 14. Mediante o início do processo de secagem, o motor de acionamento 20 é operado. E, a correia 16 enrolada em uma superfície circunferencial externa do tambor 15 e o eixo do motor 21 são girados conforme o eixo do motor 21 é girado. Consequentemente, o tambor 15 também é girado. No presente contexto, o ventilador refrigerante 22 e o ventilador de secagem 19 conectados ao motor de acionamento 20 também são acionados, e o aquecedor 18 montado no duto de secagem 17 aquece o ar introduzido no tambor 15.

No caso de exigência de fornecimento de vapor durante o processo de secagem, o gerador de vapor 100 aquece a água nele com o uso do aquecedor 18, fornecendo assim vapor para o interior do tambor 15. No processo de secagem da presente invenção, um processo para aspensão de fragrância no interior do tambor 15 pode ser executado separadamente do processo para aspensão de vapor no interior do tambor 15.

Na presente invenção, um líquido fragrante injetado na unidade injetora de fragrância 210 é armazenado na unidade armazenadora de fragrância 220. Então, o líquido fragrante é comprimido pela bomba 230 quando necessário, sendo assim aspergido para o interior do tambor 15 através do bocal 250 na forma de névoas-úmidas. O tempo para aspergir o líquido fragrante pode ser controlado manualmente por uma manipulação do usuário do painel de controle ou pode controlado automaticamente por um microprocessador. No caso do controle automático, um usuário seleciona seu curso de secagem desejado dentre uma pluralidade de cursos de secagem pré-programados no painel de controle. De acordo com o curso de secagem selecionado, o tempo de aspensão do líquido fragrante é controlado automaticamente por um microprocessador.

Uma vez que o líquido fragrante armazenado na unidade armazenadora de fragrância 220 do módulo fornecedor de fragrância 200 seja usado após a secadora de roupas ter executado processos de secagens uma pluralidade de vezes, o sensor de nível implantado como um sensor de eletrodo ou um sensor magnético para medir a quantidade do líquido

fragrante no interior da unidade armazenadora de fragrância 220 detecta o estado insuficiente do líquido fragrante. À medida que o sensor de nível transmite a informação para o microprocessador, o microprocessador pode gerar um sinal que informa o estado insuficiente do líquido fragrante para um usuário. A fim de injetar líquido fragrante no módulo fornecedor de
5 fragrância 200 para acréscimo, o usuário abre a porta para impulsionar o membro de deslizamento 210a da unidade injetora de fragrância 210 instalada no suporte frontal 28. Consequentemente, o membro de deslizamento 210a é retirado do membro fixo 210b. Sob este estado, o usuário injeta o líquido fragrante no membro de deslizamento 210a. No caso do uso de um cartucho com fragrância preenchida nele em vez da unidade injetora de fragrância e da unidade armazenadora de fragrância, o cartucho com fragrância completamente
10 usada é separado da secadora de roupas. Então, o cartucho é acrescentado com líquido fragrante e é montado ao suporte frontal 28, novamente. Alternativamente, o cartucho pode ser substituído por um novo.

As modalidades e vantagens supracitadas são meramente exemplificativas e não
15 são interpretados como limitantes da presente descrição. Os ensinamentos presentes podem ser prontamente aplicados para outros tipos de aparelhos. Esta descrição destina-se a ser ilustrativa e não imita o escopo das reivindicações. Muitas alternativas, modificações e variações se tornarão evidentes para os versados na técnica. Os recursos, estruturas, métodos e outras características das modalidades exemplificativas descritas no presente documento podem ser combinados de várias maneiras para obter modalidades exemplificativas
20 adicionais e/ou alternativas.

Como os presentes recursos podem ser incorporados de diversas formas sem se afastar das características do mesmo, deve ficar compreendido que as modalidades supracitadas não estão limitadas por qualquer um dos detalhes da descrição anterior, salvo se especificado de modo contrário, mas em vez disso devem ser interpretadas amplamente no
25 âmbito de seu escopo, conforme definido nas reivindicações em anexo e, portanto, todas as trocas e modificações que se enquadram nos limites das reivindicações, ou equivalentes de tais limites, são destinadas, portanto a serem abrangidas pelas reivindicações em anexo.

REIVINDICAÇÕES

1. Secadora de roupas, **CARACTERIZADA** pelo fato de que compreende:
um corpo que constitui a aparência da secadora de roupas;
um tambor (15) instalado de modo giratório no corpo;
5 um suporte frontal (28) para suportar o tambor (15) em um lado frontal; e
um módulo fornecedor de fragrância (200) fornecido no suporte frontal (28), para
fornecer fragrância no tambor (15).
2. Secadora de roupas, de acordo com a reivindicação 1, **CARACTERIZADA** pelo
fato de que o módulo fornecedor de fragrância (200) compreende:
10 uma unidade armazenadora de fragrância (220) para armazenar líquido fragrante; e
uma unidade injetora de fragrância (210) para injetar líquido fragrante.
3. Secadora de roupas, de acordo com a reivindicação 2, **CARACTERIZADA** pelo
fato de que o módulo fornecedor de fragrância (200) compreende adicionalmente:
uma bomba (230) conectada à unidade armazenadora de fragrância (220); e
15 um bocal (250) conectado à bomba (230) por um tubo, para aspergir fragrância no
tambor (15).
4. Secadora de roupas, de acordo com a reivindicação 3, **CARACTERIZADA** pelo
fato de que a unidade injetora de fragrância (210) compreende:
um membro fixo (210b) fixado por inserção ao suporte frontal (28); e
20 um membro de deslizamento (210a) montado de modo deslizável ao membro fixo
(210b).
5. Secadora de roupas, de acordo com a reivindicação 4, **CARACTERIZADA** pelo
fato de que as protuberâncias (210aa) são formadas em ambas as superfícies laterais do
membro de deslizamento (210a) e os membros-guia (210bb) para guiar as protuberâncias
25 inseridas nele para deslizar são formados no membro fixo (210b).
6. Secadora de roupas, de acordo com a reivindicação 4, **CARACTERIZADA** pelo
fato de que uma abertura de descarga é formada em uma parte inferior do membro fixo
(210b) e é conectada à unidade armazenadora de fragrância (220).
7. Secadora de roupas, de acordo com a reivindicação 3, **CARACTERIZADA** pelo
30 fato de que a unidade armazenadora de fragrância (220) é fornecida com um sensor de ní-
vel (221) para medir uma quantidade de um líquido fragrante armazenado na unidade arma-
zenadora de fragrância (220).
8. Secadora de roupas, de acordo com a reivindicação 3, **CARACTERIZADA** pelo
fato de que a unidade injetora de fragrância (210) é instalada em uma superfície lateral do
35 suporte frontal (28).
9. Secadora de roupas, de acordo com a reivindicação 3, **CARACTERIZADA** pelo
fato de que uma saída do bocal (250) é instalada em um lado superior do suporte frontal

(28) com a finalidade de estar voltada para o interior do tambor (15).

FIG. 1

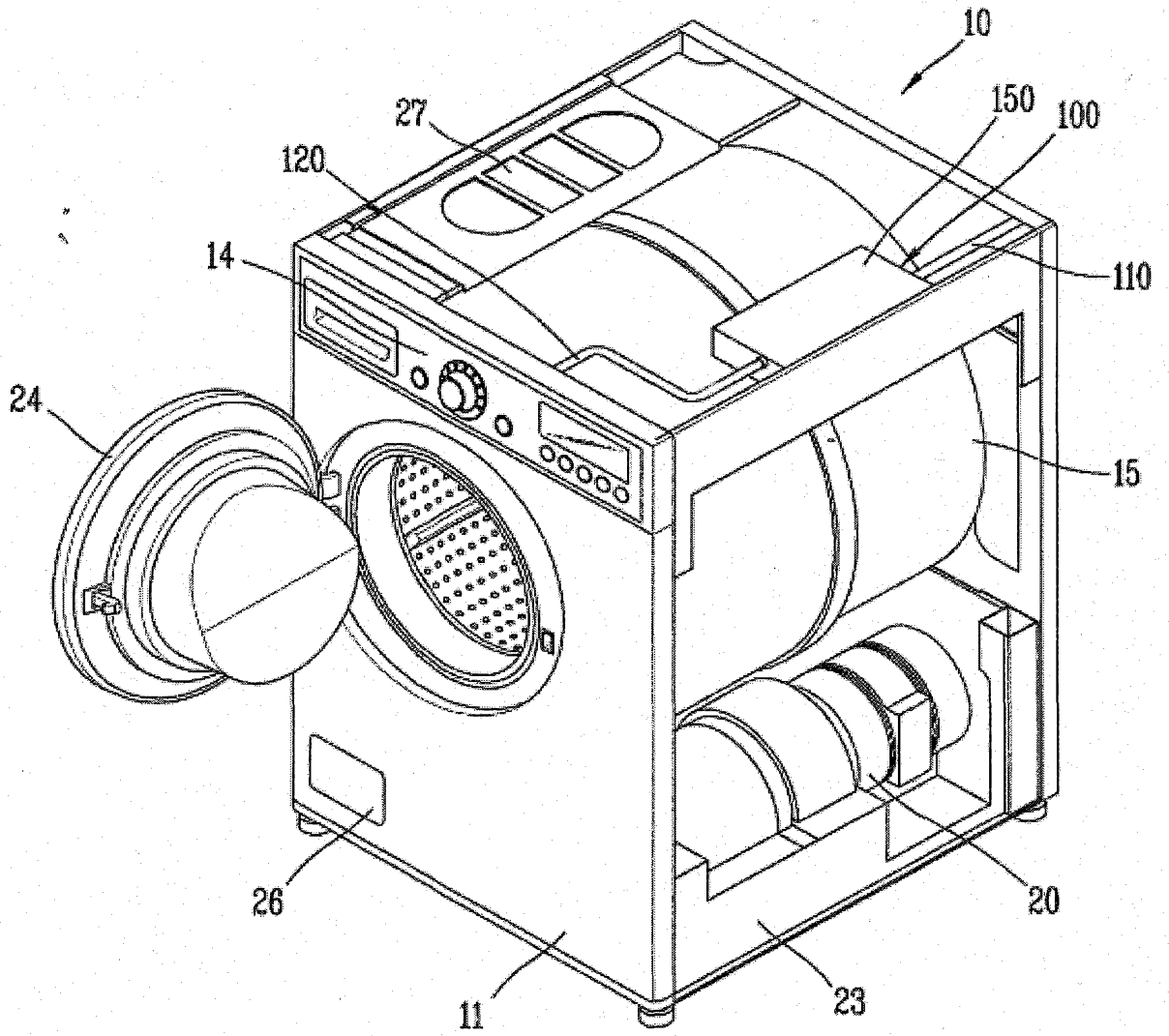


FIG. 2

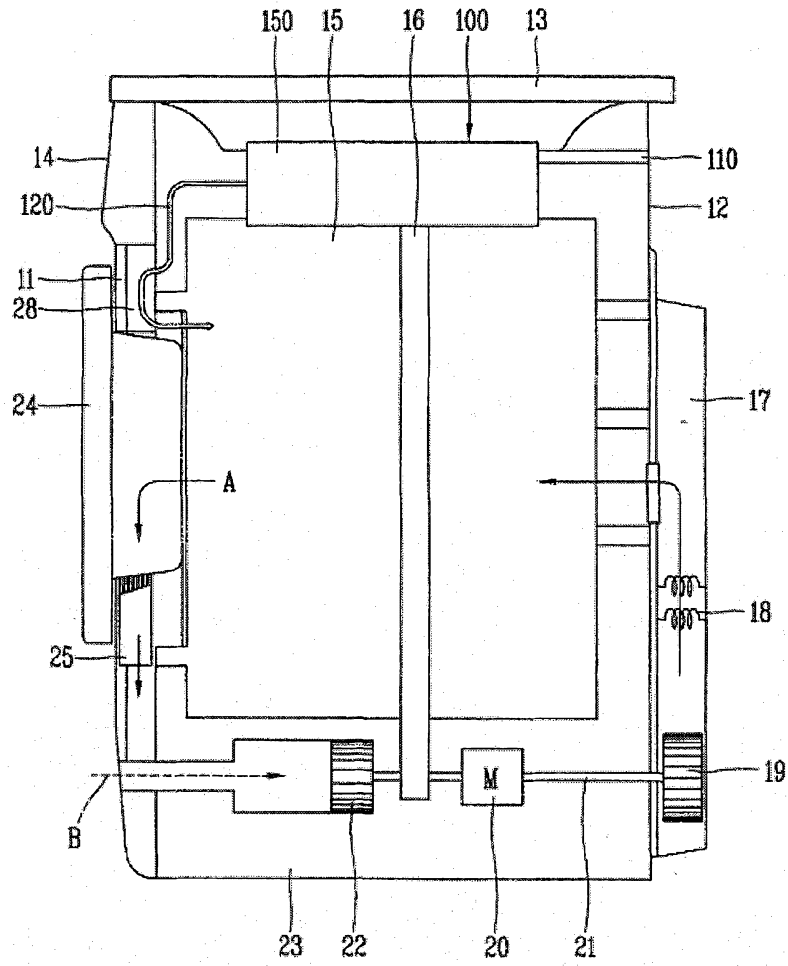


FIG. 3

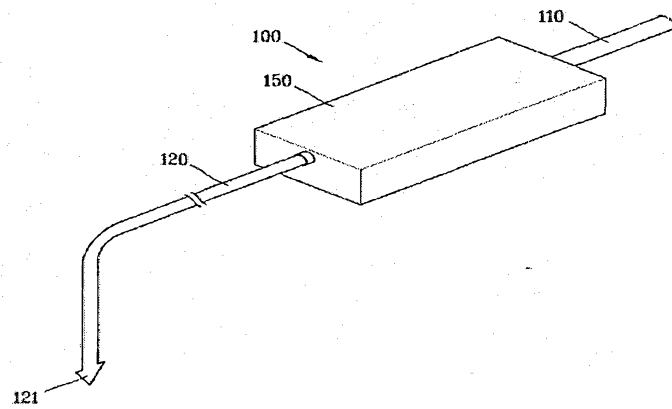


FIG. 4

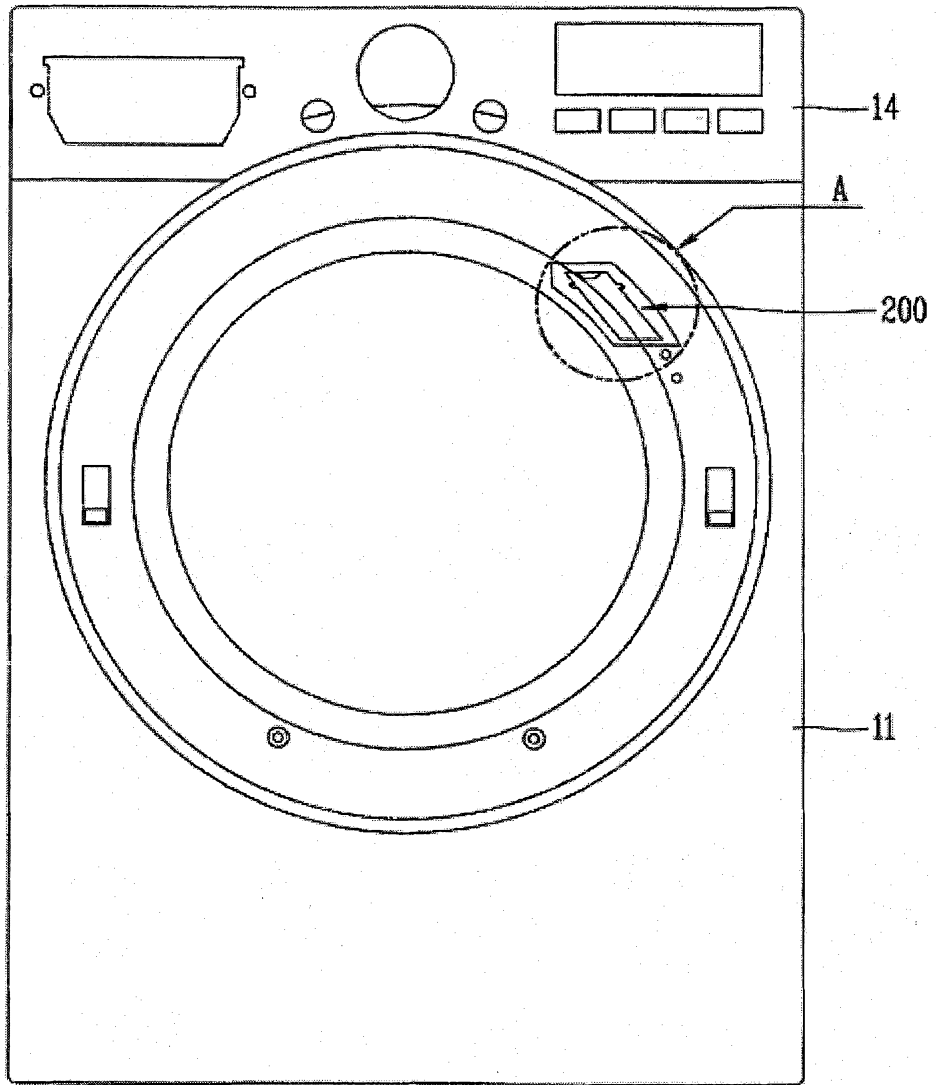


FIG. 5

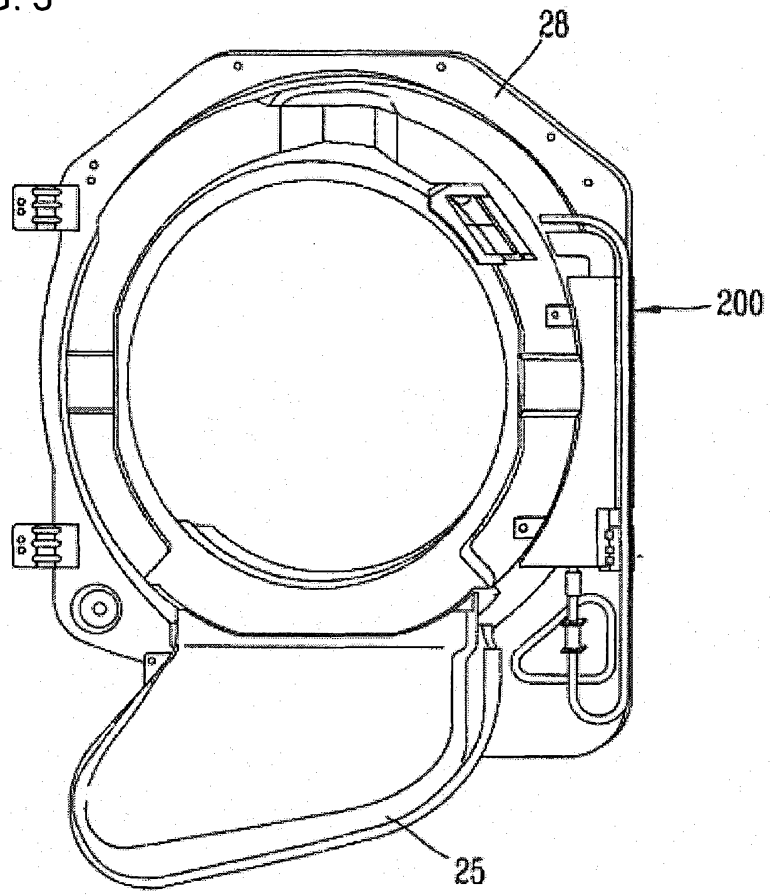


FIG. 6

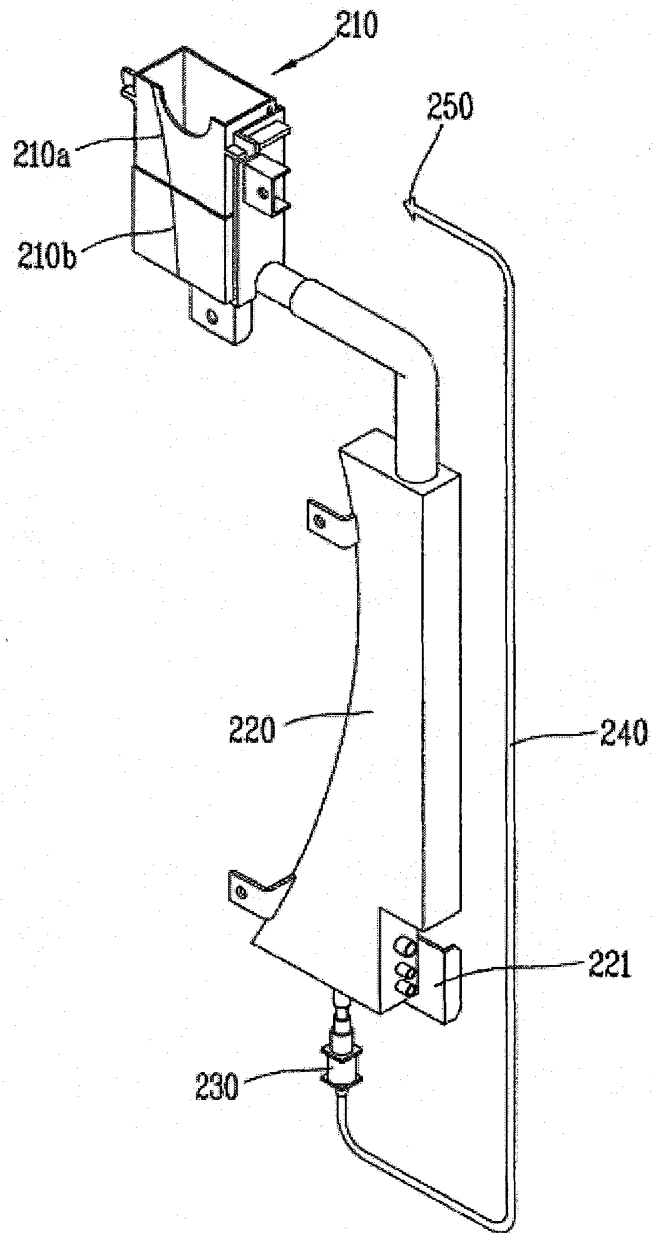


FIG. 7

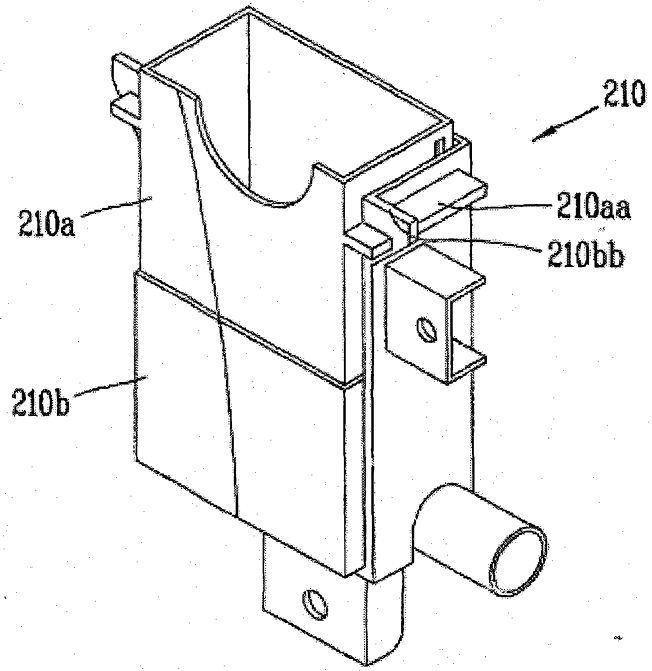
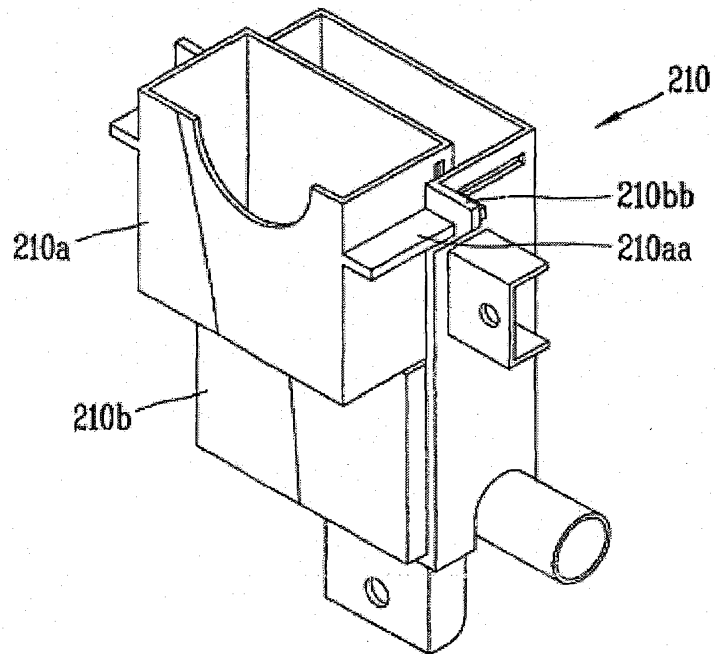


FIG. 8



RESUMO

“SECADORA DE ROUPAS DOTADA DE MÓDULO FORNECEDOR DE FRAGRÂNCIA”

Trata-se de uma secadora de roupas dotada de um módulo fornecedor de fragrância, que compreende: um corpo que constitui a aparência da secadora de roupas, um tambor instalado de modo giratório no corpo e um suporte frontal para suportar o tambor em um lado frontal, sendo que o módulo fornecedor de fragrância para fornecer fragrância para o interior do tambor é fornecido no suporte frontal. O módulo fornecedor de fragrância compreende uma unidade injetora de fragrância, uma unidade armazenadora de fragrância conectada à unidade injetora de fragrância, uma bomba conectada à unidade armazenadora de fragrância e um bocal conectado à bomba por um tubo, para aspergir fragrância para o interior do tambor. Consequentemente, um líquido fragrante armazenado na unidade armazenadora de fragrância pode ser facilmente aspergido para o interior do tambor.