

[19] 中华人民共和国国家知识产权局

[51] Int. Cl.

G01R 31/00 (2006.01)

G01R 29/08 (2006.01)

G01R 29/10 (2006.01)



[12] 发明专利申请公开说明书

[21] 申请号 200510019694.4

[43] 公开日 2006年3月22日

[11] 公开号 CN 1749766A

[22] 申请日 2005.10.28

[21] 申请号 200510019694.4

[71] 申请人 中国舰船研究设计中心

地址 430064 湖北省武汉市武昌区紫阳路268号

[72] 发明人 王海婴 徐晓明 刘义 郑生全  
温定娥

[74] 专利代理机构 湖北武汉永嘉专利代理有限公司  
代理人 胡建平

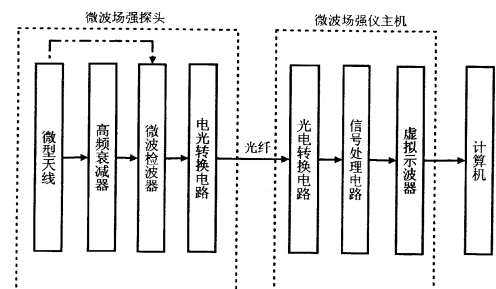
权利要求书1页 说明书3页 附图2页

[54] 发明名称

雷达峰值场强测试装置

[57] 摘要

本发明涉及一种用于雷达辐射波检测的雷达峰值场强测试装置，可用于0.1GHz~18GHz频率范围内的雷达天线近场的峰值场强测量。包括有微波场强探头、微波场强仪主机和计算机，微波场强探头包括微型天线和全屏蔽探头盒，全屏蔽探头盒中设置有微波检波器和电光转换电路，微波场强仪主机由光电转换电路、信号处理电路和虚拟示波器联接组成，微波场强仪主机与微波场强探头通过光纤相导通，微波场强仪主机的输出端与计算机相接。本发明既能测量雷达近场的峰值场强与平均场强，又能测量雷达脉冲的波形；采用光纤作为传输介质，使场强仪主机和操作人员远离被测雷达现场，这不仅提高了测试仪的抗干扰能力，而且使测试人员免受电磁辐射的伤害。



1、一种雷达峰值场强测试装置，其特征在于包括有微波场强探头、微波场强仪主机和计算机，所述的微波场强探头包括微型天线和全屏蔽探头盒，全屏蔽探头盒中设置有微波检波器和电光转换电路，所述的微波场强仪主机由光电转换电路、信号处理电路和虚拟示波器联接组成，微波场强仪主机与微波场强探头通过光纤相导通，微波场强仪主机的输出端与计算机相接。

2、按权利要求1所述的雷达峰值场强测试装置，其特征在于在全屏蔽探头盒中增设高频衰减器，高频衰减器联接于微型天线与微波检波器之间。

3、按权利要求1或2所述的雷达峰值场强测试装置，其特征在于所述的虚拟示波器包括高速采样模块、A/D转换模块和计算机通讯接口。

4、按权利要求1或2所述的雷达峰值场强测试装置，其特征在于所述的微型天线为单极子微型天线。

5、按权利要求1或2所述的雷达峰值场强测试装置，其特征在于所述的光电转换电路包括场效应管Q1、高频三极管Q2及其外围电路电阻R1、R2、R3、R4、R5组成的阻抗变换电路，高频三极管Q3、Q4及二极管D1、D2、D3和电阻R6、R7、R15组成跟随器，激光器LD1通过R8、R9与电源相接，同时通过电容C1、C2、C0与Q4的发射极和集电极相跨接。

6、按权利要求1或2所述的雷达峰值场强测试装置，其特征在于所述的光电转换电路由光电转化器件U0构成。

7、按权利要求1或2所述的雷达峰值场强测试装置，其特征在于所述的信号处理电路包括宽带运算放大器U1及外围电路C3、C4、C5和R10、R11组成的跨阻放大电路，宽带运算放大器U2及外围电路C6和R12、R13、R14组成的电信号放大电路，使得接收的光信号复原为原始的脉冲电压信号，通过接口J1输出至虚拟示波器。

## 雷达峰值场强测试装置

### 技术领域

本发明涉及一种用于雷达辐射波检测的微波峰值场强测试装置，属于电磁兼容性测试领域，可用于0.1GHz~18GHz频率范围内的雷达天线近场的峰值场强测量。

### 背景技术

雷达作为一种探测装置已被广泛应用。雷达天线辐射的电磁脉冲强度在时间上变化很大，呈现出周期性瞬间释放的特性，其脉宽较窄，占空比多为千分之一，因而雷达天线的近场具有脉宽窄、峰值高的特点。

目前国内外电磁场强测试仪表的检波方式多半是准峰值检波或平均值检波，只能适用于连续波测试，不能用于高功率脉冲场强的测试。如果用通用场强测试仪表进行测试，往往出现两种情况：一是测试仪表对窄脉冲场没有反应，二是测试仪表易被高场强烧毁。因此，长期以来没有合适的仪表能测量雷达天线的近场。然而，随着高科技的快速发展，高功率脉冲设备越来越多，研制实用的微波峰值场强测试装置十分必要。

### 发明内容

本发明所要解决的技术问题是针对上述现有测试技术存在的不足而提供一种既能测量雷达近场的峰值场强与平均场强，又能测量雷达脉冲波形的雷达峰值场强测试装置。

本发明为解决上述问题所提出的技术方案为：包括有微波场强探头、微波场强仪主机和计算机，所述的微波场强探头包括微型天线和全屏蔽探头盒，全屏蔽探头盒中设置有微波检波器和电光转换电路，所述的微波场强仪主机由光电转换电路、信号处理电路和虚拟示波器联接组成，微波场强仪主机与微波场强探头通过光纤相导通，微波场强仪主机的输出端与计算机相接。

按上述方案，可在全屏蔽探头盒中增设高频衰减器，高频衰减器联接于微型天线与微波检波器之间，用于较大功率的微波场强测试。

按上述方案，所述的虚拟示波器包括高速采样模块、A/D转换模块和计算机通讯接口。

本发明的工作过程为：微波场强探头在雷达天线辐射场中接收一组脉冲调制电压信号，此信号经微波检波器后变为脉冲电压信号，再由电光转换电路将脉冲电信号转换成光信号输出至微波场强仪主机。在微波场强仪主机中光电转换电路将接收到的光信号转换成电信

号，通过信号处理后将电信号复原为原始的脉冲电压信号，再经高速采样和 A/D 转换，输入计算机，由计算机进行数据采集，换算后即可给出所测雷达近场的峰值场强和平均场强。

本发明的有益效果在于：1、将具峰值检波功能的检波器运用于雷达近场场强测试，既能测量雷达近场的峰值场强与平均场强，又能测量雷达调制脉冲的波形；可用于 0.1GHz~18GHz 频率范围内的雷达天线近场的峰值场强测量，量程为  $0.01\text{W}/\text{cm}^2\sim 100\text{W}/\text{cm}^2$ ，分辨率为满量程的 1/200。2、采用光纤作为传输介质，可使测试仪的其它装置和操作人员远离微波场强探头和被测雷达现场，这不仅提高了测试装置的抗干扰能力，而且使测试人员免受电磁辐射的伤害。3、通过虚拟示波器将高速采样模块引入测试系统，实现了微秒级上升沿的窄脉冲快速不失真采样与数据处理。

### 附图说明

图 1 为本发明一个实施例的电路结构框图。

图 2 为本发明一个实施例中的电光转换电路原理图。

图 3 为本发明一个实施例中光电转换电路、信号处理电路的电路原理图。

### 具体实施方式

以下结合附图进一步说明本发明的实施例，由微波场强探头、微波场强仪主机和计算机三个部分组成。所述的微波场强探头包括微型天线和全屏蔽探头盒，微型天线为单极子微型天线，无方向性，调整其长度即可改变测试仪表的测量范围；全屏蔽探头盒中设置有高频衰减器、微波检波器和电光转换电路，高频衰减器为可拆装结构，当雷达辐射功率不是很高时，可去除高频衰减器；微波检波器的工作频率 100MHz-18GHz，最大输入功率 100mW。所述的电光转换电路包括场效应管 Q1、高频三极管 Q2 及其外围电路电阻 R1、R2、R3、R4、R5 组成的阻抗变换电路，高频三极管 Q3、Q4 及二极管 D1、D2、D3 和电阻 R6、R7、R15 组成跟随器，激光器 LD1 通过 R8、R9 与电源相接，同时通过电容 C1、C2、C0 与 Q4 的发射极和集电极相跨接，R8、R9 为激光器 LD1 提供一个偏置电流，使 LD1 处于一个合适的工作状态，电容 C1、C2、C0 起隔直流通交流的作用，使调制脉冲电压信号叠加到激光器上变为光信号输出。电光转换电路的输出端通过光纤与微波场强仪主机的输入端相接，微波场强仪主机包括光电转换电路、信号处理电路和虚拟示波器，前后联接而成；其中光电转换电路由光电转化器件（芯片）U0 构成；信号处理电路包括宽带运算放大器 U1 及外围电路 C3、C4、C5 和 R10、R11 组成的跨阻放大电路，宽带运算放大器 U2 及外围电路 C6 和 R12、

---

R13、R14 组成的电信号放大电路，使得接收的光信号复原为原始的脉冲电压信号，通过接口 J1 输出至虚拟示波器。虚拟示波器包括高速采样模块、A/D 转换模块和计算机通讯接口。虚拟示波器的输出端接计算机接口，由计算机进行数据采集，换算后即可给出所测雷达近场的峰值场强和平均场强。

本发明可采用 WH5100 型虚拟示波器，它具有体积小、采样率高、编程容易的特点，将其与计算机连起来很容易实现对脉冲电压采样。

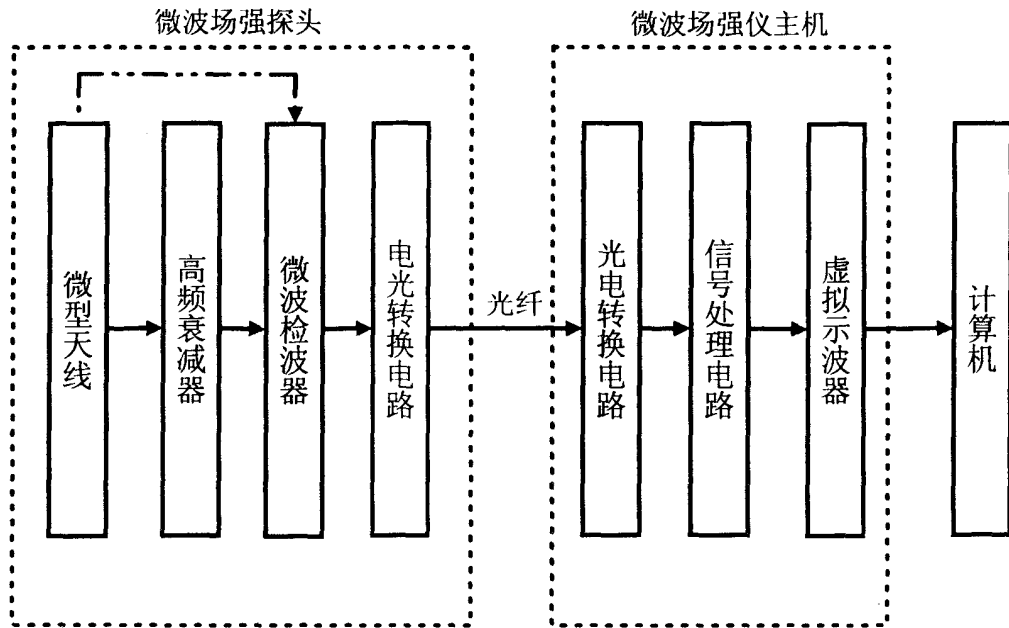


图 1

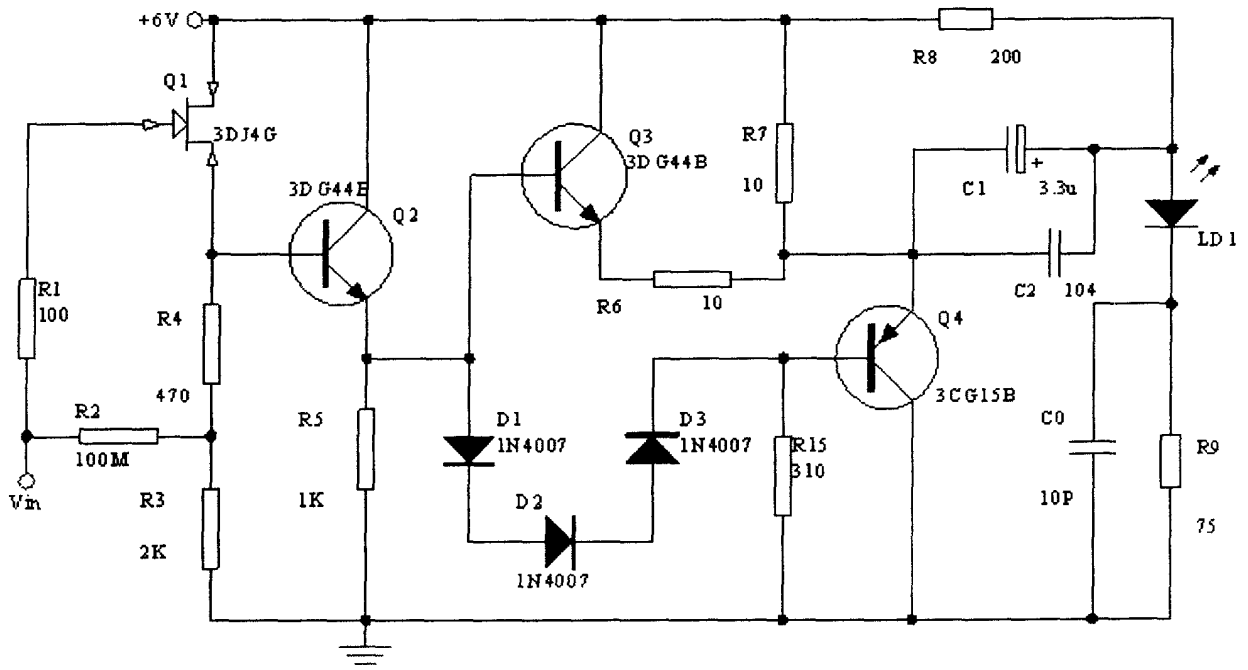


图 2

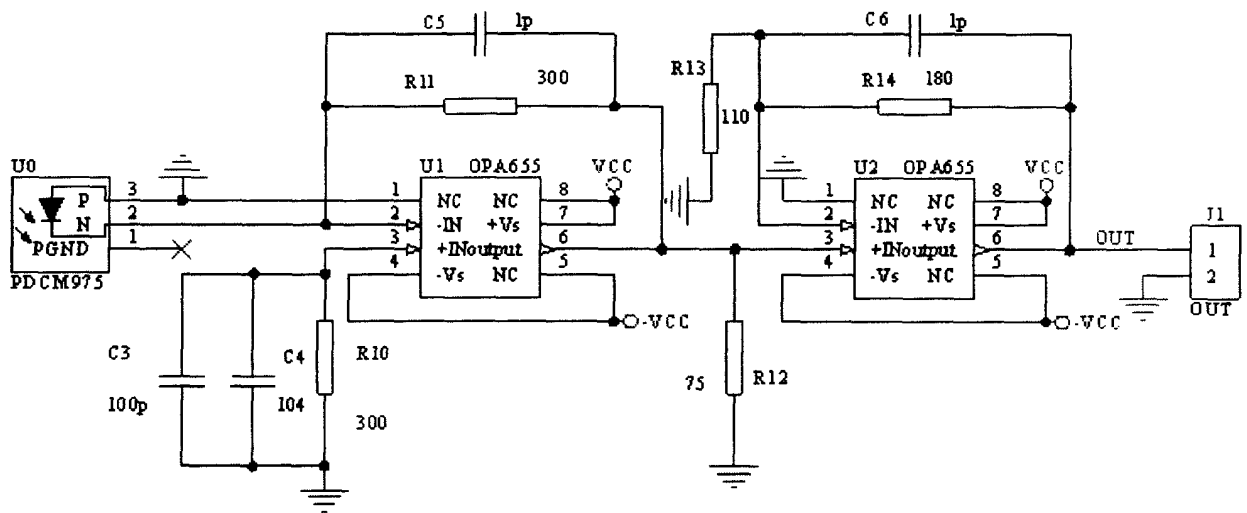


图 3