



(12)发明专利申请

(10)申请公布号 CN 107554927 A

(43)申请公布日 2018.01.09

(21)申请号 201710953184.7

(22)申请日 2017.10.13

(71)申请人 安吉安畅道路施救服务有限公司
地址 313300 浙江省湖州市安吉县递铺街
道阳光工业园区

(72)发明人 张业勋

(74)专利代理机构 北京风雅颂专利代理有限公
司 11403
代理人 陈宙 李莎

(51) Int. Cl.

B65D 25/02(2006.01)

B65D 25/10(2006.01)

B65D 81/07(2006.01)

B65D 85/68(2006.01)

B62B 3/00(2006.01)

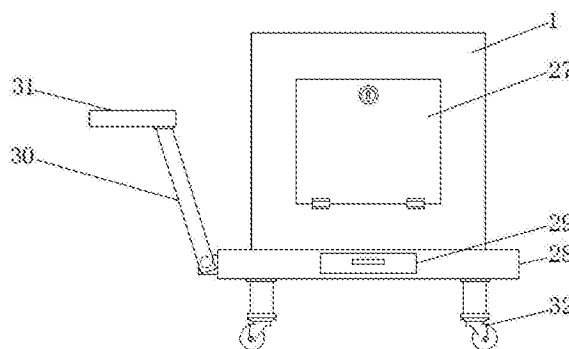
权利要求书1页 说明书4页 附图3页

(54)发明名称

一种保护效果较强的电机运输装置

(57)摘要

本发明公开了一种保护效果较强的电机运输装置,包括箱体,所述箱体的内壁顶部两侧和内壁底部两侧均固定连接连接有连接板,并且连接板的一侧固定连接连接有外壳,所述外壳的内壁底部固定连接连接有活动板,并且活动杆延伸至外壳内部的一端活动连接有齿轮,所述活动板的两侧均固定连接连接有与齿轮相啮合的齿牙,并且滑轮的表面开设有与滚轮相适配的滑槽,本发明涉及运输装置技术领域。该保护效果较强的电机运输装置,通过箱体的内壁两侧顶部和底部均固定连接连接有伸缩杆,在运输过程中,都会进行缓冲,电机不会受到冲击,通过箱体的表面通过合页铰接有箱门,因为电机的重量较重,小推车的话会节省很多力气,工人的工作强度会大大减少。



1. 一种保护效果较强的电机运输装置,包括箱体(1),其特征在于:所述箱体(1)的内壁两侧顶部和底部均固定连接有伸缩杆(2),并且伸缩杆(2)远离箱体(1)内壁的一端活动连接有放置箱(3),放置箱(3)的内壁两侧之间滑动连接有放置板(4),放置箱(3)的内壁两侧且位于放置板(4)的底部均固定连接有固定板(5),所述固定板(5)相对的一侧之间固定连接有滑杆(6),并且滑杆(6)的表面两侧均滑动连接有套环(7),所述套环(7)的顶部和放置板(4)的一侧之间活动连接有压杆(8)。

2. 根据权利要求1所述的一种保护效果较强的电机运输装置,其特征在于:所述放置箱(3)的顶部和底部均固定连接有支撑板(9),并且支撑板(9)远离放置箱(3)的一侧活动连接有滚轮(10),所述伸缩杆(2)的表面且位于箱体(1)的内壁一侧和放置箱(3)的一侧之间固定连接有第一弹簧(11)。

3. 根据权利要求1所述的一种保护效果较强的电机运输装置,其特征在于:所述箱体(1)的内壁顶部两侧和内壁底部两侧均固定连接有连接板(12),并且连接板(12)的一侧固定连接有外壳(13),所述外壳(13)的一侧贯穿有活动杆(14),并且活动杆(14)延伸至外壳(13)外部的一端贯穿有连接杆(15),所述连接杆(15)的一端活动连接有滑轮(16)。

4. 根据权利要求3所述的一种保护效果较强的电机运输装置,其特征在于:所述外壳(13)的内壁底部固定连接有活动板(17),并且活动杆(14)延伸至外壳(13)内部的一端活动连接有齿轮(18),所述活动板(17)的两侧均固定连接有与齿轮(18)相啮合的齿牙(19),并且滑轮(16)的表面开设有与滚轮(10)相适配的滑槽(20)。

5. 根据权利要求3所述的一种保护效果较强的电机运输装置,其特征在于:所述活动杆(14)延伸至外壳(13)外部的一端表面且位于外壳(13)的顶部和连接杆(15)的表面底部之间固定连接有第二弹簧(21),所述滑杆(6)的表面且位于固定板(5)的一侧和套环(7)的一侧之间固定连接有第三弹簧(22)。

6. 根据权利要求1-5所述的一种保护效果较强的电机运输装置,其特征在于:所述箱体(1)的内壁两侧均固定连接有挂环(23),并且放置箱(3)的两侧均固定连接有固定块(24),所述挂环(23)的表面活动连接有挂钩(25),并且挂钩(25)的一侧和固定块(24)的一侧之间固定连接有第四弹簧(26)。

7. 根据权利要求1-6所述的一种保护效果较强的电机运输装置,其特征在于:所述箱体(1)的表面通过合页铰接有箱门(27),并且箱体(1)的底部固定连接有底板(28),所述底板(28)的一侧活动连接有抽屉(29),并且底板(28)的一侧固定连接有推杆(30),所述推杆(30)的顶端固定连接有扶手(31),并且底板(28)的底部两侧均固定连接有万向轮(32),所述放置板(4)的顶部开设有放置槽(33)。

一种保护效果较强的电机运输装置

技术领域

[0001] 本发明涉及运输装置技术领域,具体为一种保护效果较强的电机运输装置。

背景技术

[0002] 运输是一个汉语词汇,是指用交通工具把物资运到另一地方,是实现人和物空间位置变化的活动,保护指尽力照顾,使自身或他人、或其他事物的权益不受损害,电机是指依据电磁感应定律实现电能转换或传递的一种电磁装置,在电路中用字母M表示,它的主要作用是产生驱动转矩,作为用电器或各种机械的动力源,发电机在电路中用字母G表示,它的主要作用是利用机械能转化为电能,目前最常用的是,利用热能、水能等推动发电机转子来发电。

[0003] 在运输的过程中,由于路途的颠簸或者震动,很容易造成运输的物件遭到破坏,这样一来会大大造成运输的损失,而且运输的保护性较差,造成很多地方的不方便。

发明内容

[0004] 针对现有技术的不足,本发明提供了一种保护效果较强的电机运输装置,解决了路途的颠簸造成物件损失,保护性较差的问题。

[0005] 为实现以上目的,本发明通过以下技术方案予以实现:一种保护效果较强的电机运输装置,包括箱体,所述箱体的内壁两侧顶部和底部均固定连接有伸缩杆,并且伸缩杆远离箱体内壁的一端活动连接有放置箱,所述放置箱的内壁两侧之间滑动连接有放置板,所述放置箱的内壁两侧且位于放置板的底部均固定连接有固定板,所述固定板相对的一侧之间固定连接有滑杆,并且滑杆的表面两侧均滑动连接有套环,所述套环的顶部和放置板的一侧之间活动连接有压杆。

[0006] 优选的,所述放置箱的顶部和底部均固定连接有支撑板,并且支撑板远离放置箱的一侧活动连接有滚轮,所述伸缩杆的表面且位于箱体的内壁一侧和放置箱的一侧之间固定连接有第一弹簧。

[0007] 优选的,所述箱体的内壁顶部两侧和内壁底部两侧均固定连接有连接板,并且连接板的一侧固定连接有外壳,所述外壳的一侧贯穿有活动杆,并且活动杆延伸至外壳外部的一端贯穿有连接杆,所述连接杆的一端活动连接有滑轮。

[0008] 优选的,所述外壳的内壁底部固定连接有活动板,并且活动杆延伸至外壳内部的一端活动连接有齿轮,所述活动板的两侧均固定连接有与齿轮相啮合的齿牙,并且滑轮的表面开设有与滚轮相适配的滑槽。

[0009] 优选的,所述活动杆延伸至外壳外部的一端表面且位于外壳的顶部和连接杆的表面底部之间固定连接有第二弹簧,所述滑杆的表面且位于固定板的一侧和套环的一侧之间固定连接有第三弹簧。

[0010] 优选的,所述箱体的内壁两侧均固定连接有挂环,并且放置箱的两侧均固定连接有固定块,所述挂环的表面活动连接有挂钩,并且挂钩的一侧和固定块的一侧之间固定连

接有第四弹簧。

[0011] 优选的,所述箱体的表面通过合页铰接有箱门,并且箱体的底部固定连接有底板,所述底板的一侧活动连接有抽屉,并且底板的一侧固定连接有推杆,所述推杆的顶端固定连接在扶手上,并且底板的底部两侧均固定连接在万向轮上,所述放置板的顶部开设有放置槽。

[0012] 有益效果

[0013] 本发明提供了一种保护效果较强的电机运输装置。具备以下有益效果:

[0014] (1)、该保护效果较强的电机运输装置,通过箱体的内壁两侧顶部和底部均固定连接在伸缩杆上,并且伸缩杆远离箱体内壁的一端活动连接有放置箱,放置箱的内壁两侧之间滑动连接有放置板,放置箱的内壁两侧且位于放置板的底部均固定连接在固定板上,固定板相对的一侧之间固定连接在滑杆上,并且滑杆的表面两侧均滑动连接有套环,套环的顶部和放置板的一侧之间活动连接有压杆,箱体的内部还设有放置箱,双层保护会使运输的电机不会遭到破坏,在运输过程中,会遭到颠簸等情况,但都会进行缓冲,电机不会受到冲击。

[0015] (2)、该保护效果较强的电机运输装置,通过箱体的内壁两侧顶部和底部均固定连接在伸缩杆上,并且伸缩杆远离箱体内壁的一端活动连接有放置箱,放置箱的内壁两侧之间滑动连接有放置板,放置箱的内壁两侧且位于放置板的底部均固定连接在固定板上,固定板相对的一侧之间固定连接在滑杆上,并且滑杆的表面两侧均滑动连接有套环,套环的顶部和放置板的一侧之间活动连接有压杆,箱体的表面通过合页铰接有箱门,并且箱体的底部固定连接在底板上,底板的一侧活动连接有抽屉,并且底板的一侧固定连接在推杆上,推杆的顶端固定连接在扶手上,并且底板的底部两侧均固定连接在万向轮上,利用小推车的形式进行运输,因为电机的重量较重,小推车的话会节省很多力气,工人的工作强度会大大减少。

[0016] (3)、该保护效果较强的电机运输装置,通过箱体的内壁两侧顶部和底部均固定连接在伸缩杆上,并且伸缩杆远离箱体内壁的一端活动连接有放置箱,放置箱的顶部和底部均固定连接在支撑板上,并且支撑板远离放置箱的一侧活动连接有滚轮,伸缩杆的表面且位于箱体的内壁一侧和放置箱的一侧之间固定连接在第一弹簧,活动杆延伸至外壳外部的一端表面且位于外壳的顶部和连接杆的表面底部之间固定连接在第二弹簧,滑杆的表面且位于固定板的一侧和套环的一侧之间固定连接在第三弹簧,当有压力的时候,多重弹簧会将压力进行缓解,尽量将震动的幅度降到最低,会大大减缓震动幅度,使得电机得到最好的保护。

[0017] (4)、该保护效果较强的电机运输装置,通过箱体的内壁两侧顶部和底部均固定连接在伸缩杆上,并且伸缩杆远离箱体内壁的一端活动连接有放置箱,放置箱的内壁两侧之间滑动连接有放置板,放置箱的内壁两侧且位于放置板的底部均固定连接在固定板上,固定板相对的一侧之间固定连接在滑杆上,并且滑杆的表面两侧均滑动连接有套环,套环的顶部和放置板的一侧之间活动连接有压杆,箱体的表面通过合页铰接有箱门,并且箱体的底部固定连接在底板上,底板的一侧活动连接有抽屉,并且底板的一侧固定连接在推杆上,推杆的顶端固定连接在扶手上,并且底板的底部两侧均固定连接在万向轮上,放置板的顶部开设有放置槽,电机有固定的放置槽进行安放,这样一来电机在运输的过程中就不会发生位置的偏移,保持稳定,使得在运输的途中更加的放心。

附图说明

[0018] 图1为本发明结构示意图；

[0019] 图2为本发明箱体的内部结构示意图；

[0020] 图3为本发明外壳的内部结构示意图；

[0021] 图4为本发明图2中A处的结构示意图；

[0022] 图5为本发明放置板的结构示意图。

[0023] 图中：1箱体、2伸缩杆、3放置箱、4放置板、5固定板、6滑杆、7套环、8压杆、9支撑板、10滚轮、11第一弹簧、12连接板、13外壳、14活动杆、15连接杆、16滑轮、17活动板、18齿轮、19齿牙、20滑槽、21第二弹簧、22第三弹簧、23挂环、24固定块、25挂钩、26第四弹簧、27箱门、28底板、29抽屉、30推杆、31扶手、32万向轮、33放置槽。

具体实施方式

[0024] 下面将结合本发明实施例中的附图，对本发明实施例中的技术方案进行清楚、完整地描述，显然，所描述的实施例仅仅是本发明一部分实施例，而不是全部的实施例。基于本发明中的实施例，本领域普通技术人员在没有做出创造性劳动前提下所获得的所有其他实施例，都属于本发明保护的范围。

[0025] 请参阅图1-5，本发明提供一种技术方案：一种保护效果较强的电机运输装置，包括箱体1，箱体1的内壁顶部两侧和内壁底部两侧均固定连接连接有连接板12，并且连接板12的一侧固定连接连接有外壳13，外壳13的内壁底部固定连接连接有活动板17，并且活动杆14延伸至外壳13内部的一端活动连接有齿轮18，活动板17的两侧均固定连接连接有与齿轮18相啮合的齿牙19，并且滑轮16的表面开设有与滚轮10相适配的滑槽20，当整个放置箱3向下压时，滚轮10会在滑轮16的滑槽20里进行滑动，从而推动活动杆14向外壳13的内部移动，齿轮18会在推动的过程中，沿着齿牙19进行旋转，第二弹簧21也会起到一个缓冲的作用，外壳13的一侧贯穿有活动杆14，活动杆14延伸至外壳13外部的一端表面且位于外壳13的顶部和连接杆15的表面底部之间固定连接连接有第二弹簧21，滑杆6的表面且位于固定板5的一侧和套环7的一侧之间固定连接连接有第三弹簧22，套环7在滑动的时候，就会挤压第三弹簧22，第三弹簧22起到一个缓冲的作用，并且活动杆14延伸至外壳13外部的一端贯穿有连接杆15，连接杆15的一端活动连接有滑轮16，滑轮16的两侧均有活动杆14，使其更加的稳定，箱体1的内壁两侧均固定连接连接有挂环23，并且放置箱3的两侧均固定连接连接有固定块24，挂环23的表面活动连接有挂钩25，挂钩25是挂在挂环23上的，在放置箱3移动的时候，第四弹簧26起到一个拉力的作用，也起到一个缓冲的作用，并且挂钩25的一侧和固定块24的一侧之间固定连接连接有第四弹簧26，箱体1的表面通过合页铰接有箱门27，并且箱体1的底部固定连接连接有底板28，底板28的一侧活动连接有抽屉29，抽屉29可以进行储物，扩大了空间的使用范围，更加方便存放，并且底板28的一侧固定连接连接有推杆30，推杆30的顶端固定连接连接有扶手31，并且底板28的底部两侧均固定连接连接有万向轮32，万向轮23可以方便进行移动，会节省很多的体力与时间，更加方便工人将电机进行运输，放置板4的顶部开设有放置槽33，电机有固定的放置槽33进行安放，这样一来电机在运输的过程中就不会发生位置的偏移，保持稳定性，使得在运输的途中更加的放心，箱体1的内壁两侧顶部和底部均固定连接连接有伸缩杆2，并且伸缩杆2远离箱体1内壁的一端活动连接有放置箱3，放置箱3只有五个面，还有一个面关闭箱门27就可以进行封闭了，主要是为了便于电机的安放，方便拿取箱体1的内部还设有放置箱3，双层保护会使

运输的电机不会遭到破坏,在运输过程中,会遭到颠簸等情况,但都会进行缓冲,电机不会受到冲击,放置箱3的顶部和底部均固定连接有支撑板9,并且支撑板9远离放置箱3的一侧活动连接有滚轮10,伸缩杆2的表面且位于箱体1的内壁一侧和放置箱3的一侧之间固定连接第一弹簧11,放置箱3的内壁两侧之间滑动连接有放置板4,放置箱3的内壁两侧且位于放置板4的底部均固定连接固定板5,固定板5相对的一侧之间固定连接滑杆6,并且滑杆6的表面两侧均滑动连接套环7,套环7的顶部和放置板4的一侧之间活动连接压杆8。

[0026] 工作时,打开箱门27,将电机放置在放置槽33中,然后关闭箱门27,握住扶手31推动推杆30,推杆30会带动底板28通过万向轮32向前移动,箱体1也会进行移动,在运输的过程中,第四弹簧26起到一个拉力的作用,不让箱体1发生位置的偏移,当电机向下压时,放置板4会向下压压杆8,压杆8推动套环7在滑杆6上进行相反运动,利用第三弹簧22的弹力进行缓冲,当整个放置箱3向下压时,滚轮10会在滑槽20里进行滑动,从而推动活动杆14向外壳13的内部移动,齿轮18会在推动的过程中,沿着齿牙19进行旋转,第二弹簧21也会起到一个缓冲的作用,这样就保证了运输装置的安全性。

[0027] 需要说明的是,在本文中,诸如第一和第二等之类的关系术语仅仅用来将一个实体或者操作与另一个实体或操作区分开来,而不一定要求或者暗示这些实体或操作之间存在任何这种实际的关系或者顺序。而且,术语“包括”、“包含”或者其任何其他变体意在涵盖非排他性的包含,从而使得包括一系列要素的过程、方法、物品或者设备不仅包括那些要素,而且还包括没有明确列出的其他要素,或者是还包括为这种过程、方法、物品或者设备所固有的要素。在没有更多限制的情况下。由语句“包括一个……限定的要素,并不排除在包括所述要素的过程、方法、物品或者设备中还存在另外的相同要素”。

[0028] 尽管已经示出和描述了本发明的实施例,对于本领域的普通技术人员而言,可以理解在不脱离本发明的原理和精神的情况下可以对这些实施例进行多种变化、修改、替换和变型,本发明的范围由所附权利要求及其等同物限定。

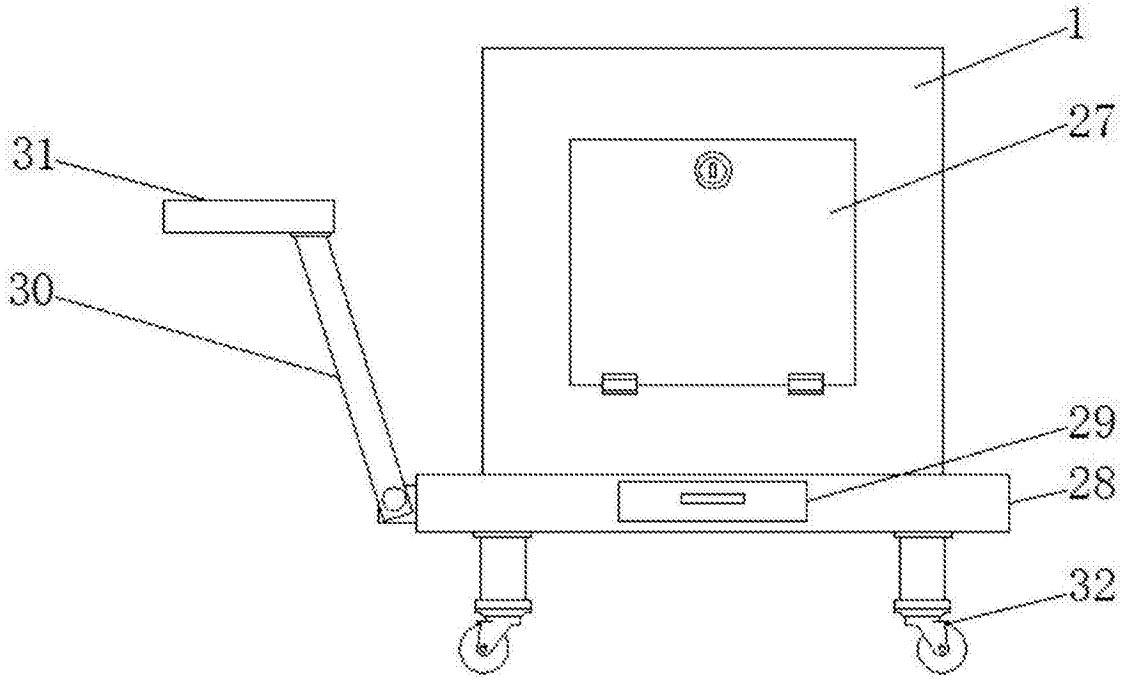


图1

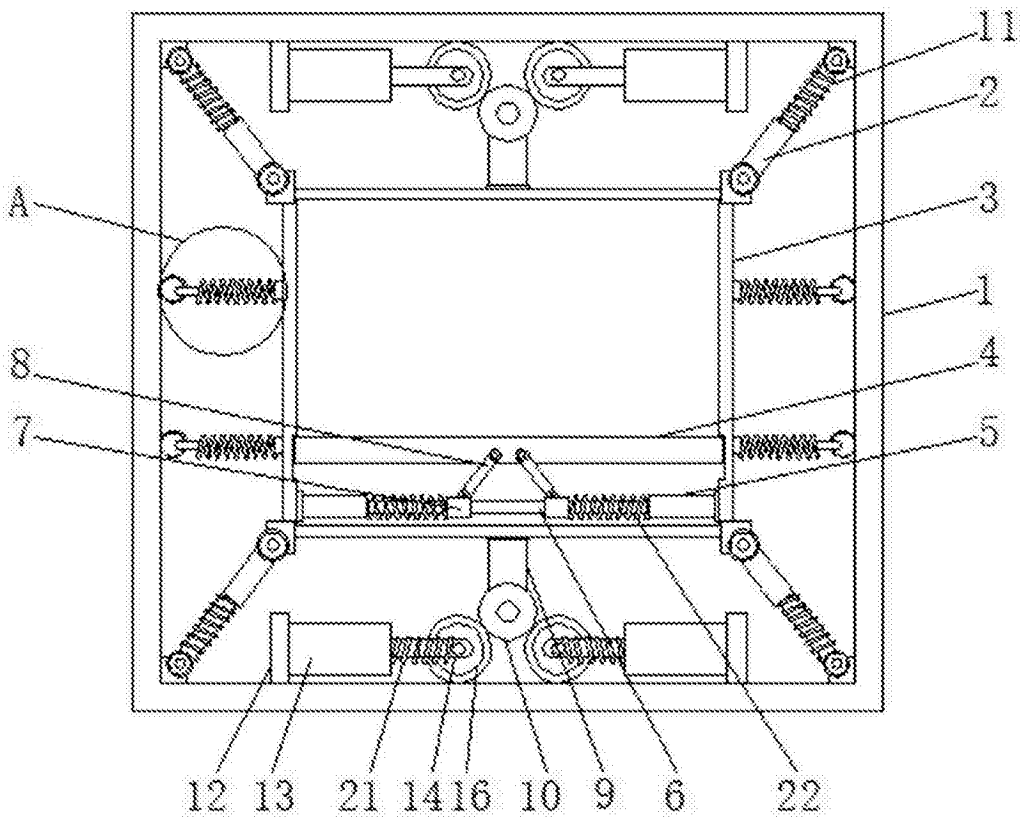


图2

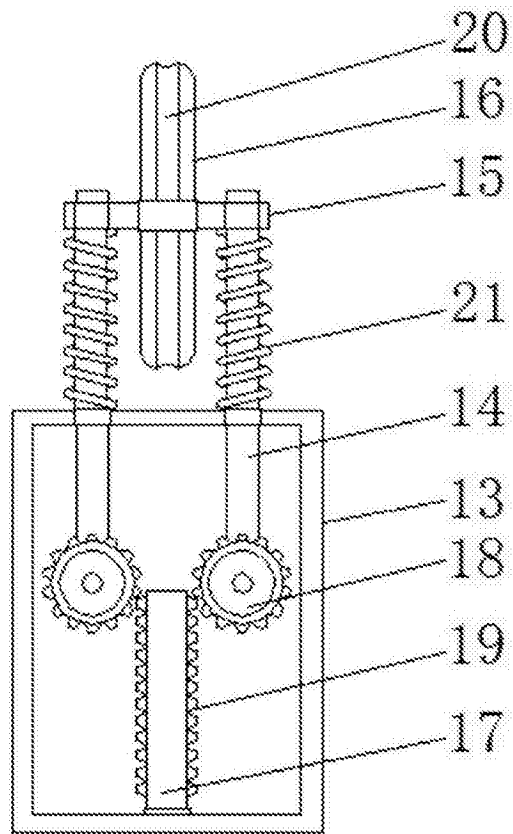


图3

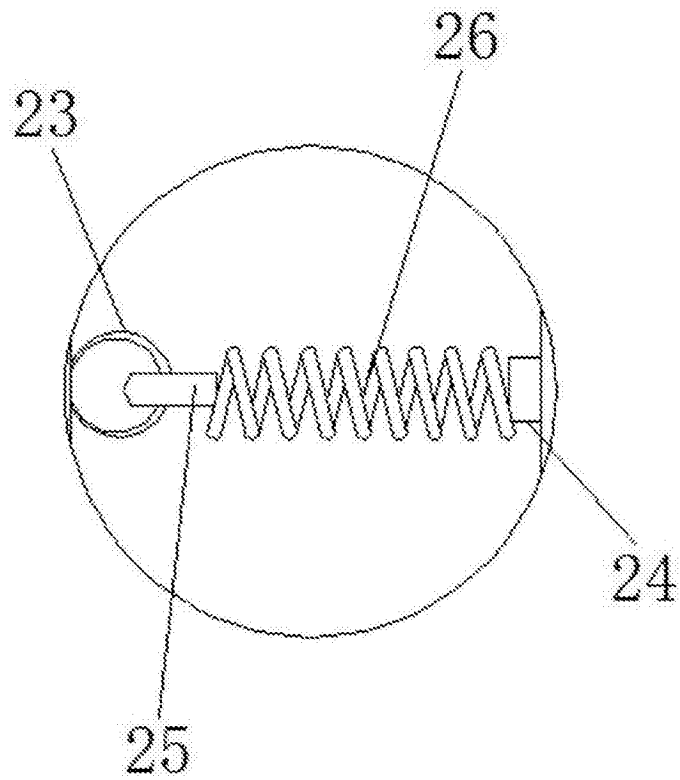


图4

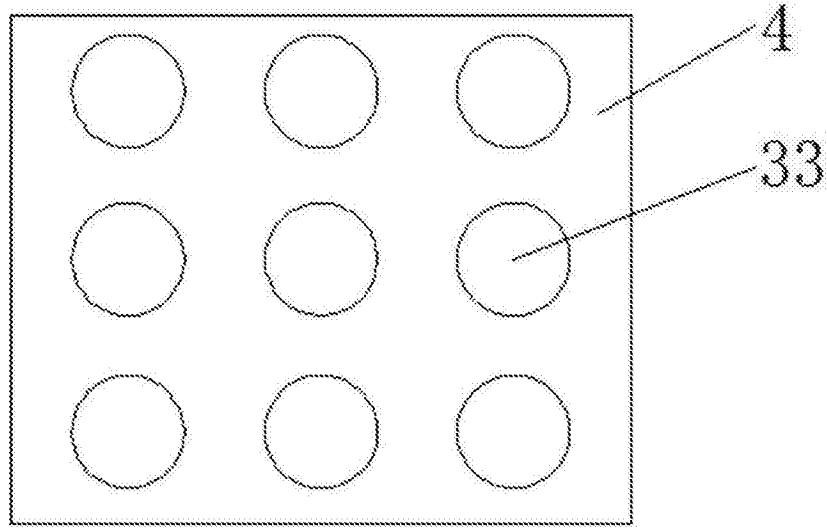


图5