

(12) 发明专利

(10) 授权公告号 CN 102506474 B

(45) 授权公告日 2013. 11. 06

(21) 申请号 201110316288. X

1-5.

(22) 申请日 2011. 10. 18

CN 202303729 U, 2012. 07. 04, 权利要求

(73) 专利权人 江苏七彩科技有限公司

1-5.

地址 225009 江苏省扬州市文汇西路 215 号  
华远国际大厦 616 房

CN 1587841 A, 2005. 03. 02, 全文.

专利权人 周必安

CN 201037718 Y, 2008. 03. 19, 全文.

JP 2000356429 A, 2000. 12. 26, 全文.

JP 2003202135 A, 2003. 07. 18, 全文.

(72) 发明人 周必安 陈世坤 陈振乾

审查员 杨裔

(74) 专利代理机构 扬州市锦江专利事务所  
32106

代理人 江平

(51) Int. Cl.

F24F 5/00 (2006. 01)

F25B 41/04 (2006. 01)

(56) 对比文件

CN 102155772 A, 2011. 08. 17, 说明书第  
35-53 段、附图 1.

CN 202284833 U, 2012. 06. 27, 权利要求

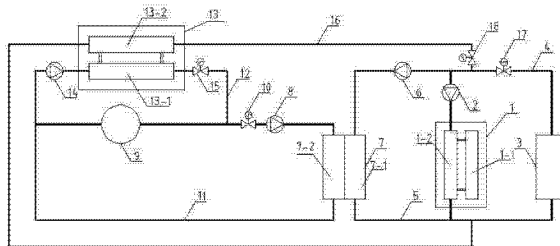
权利要求书2页 说明书10页 附图4页

(54) 发明名称

并联式冰蓄冷制冷系统及其制冷方法

(57) 摘要

并联式冰蓄冷制冷系统及其制冷方法, 涉及制冷空调技术领域。包括制冷机组、末端装置、制冰机组、换热装置、蓄冰装置, 制冰机组的蒸发器、蓄冰装置以及换热装置中的冷流体通道相互并联; 换热装置中的热流体通道通过管道与末端装置环路连接; 制冰机组的冷凝器与制冷机组的蒸发器之间环路设置管道, 在该管道上设置相应的循环泵和控制阀。制冰机组的冷凝器的冷却水由制冷机组预冷至 2 ~ 20℃ 后供给。本发明克服了常规制冷机组不能在制冰工况下工作、双工况制冷机组制冰工况下压缩比大、成本高、控制复杂等问题, 可降低制冷系统成本, 提高制冰效率和运行稳定性。



1. 并联式冰蓄冷制冷系统,包括制冷机组、与制冷机组的蒸发器通过第一管道环路连通的末端装置,还包括制冰机组、换热装置、蓄冰装置,所述制冰机组的蒸发器、蓄冰装置以及换热装置中的冷流体通道通过管道相互并联环路连接;所述换热装置中的热流体通道通过第二管道与末端装置环路连接;还包括设置于所述各管道上的循环泵和控制阀;其特征在于:制冰机组的冷凝器与制冷机组的蒸发器之间环路设置第三管道,在所述第三管道上设置相应的循环泵和控制阀,所述制冰机组为只以制冰一种工况工作的制冰机组。

2. 根据权利要求1所述并联式冰蓄冷制冷系统,其特征在于:第一冷冻水泵、制冷机组的蒸发器和末端装置通过第一管道依次环路连接;在所述末端装置与所述第一冷冻水泵之间的第一管道上旁接第二管道,在所述第二管道上依次串接第二冷冻水泵和换热装置的热流体通道,所述第二管道的另一端旁接在所述末端装置与所述制冷机组的蒸发器之间的第一管道上;换热装置的冷流体通道、融冰载冷剂泵、蓄冰装置和第一阀门通过第四管道环路连接;在连接所述蓄冰装置两端的第四管道之间连接第五管道,在所述第五管道上串接制冰机组的蒸发器、制冰载冷剂泵和第二阀门;在与所述制冷机组的蒸发器出口连接的管道上旁接第三管道,第三管道的另一端旁接在与所述第一冷冻水泵的进口连接的管道上,在所述第三管道上串接制冰机组的冷凝器和第三阀门,在所述第三管道与所述末端装置的之间的第一管道上设置第四阀门。

3. 根据权利要求2所述并联式冰蓄冷制冷系统,其特征在于在连接所述换热装置的冷流体通道两端的第四管道之间连接第六管道,在所述第六管道上串接第五阀门,在所述第六管道与所述换热装置的冷流体通道的端部之间的第四管道上串接第六阀门。

4. 根据权利要求2所述并联式冰蓄冷制冷系统,其特征在于在连接所述换热装置的冷流体通道两端的第四管道之间连接第六管道,在所述第六管道与第四管道的交汇口串接一个三通阀门。

5. 根据权利要求2所述并联式冰蓄冷制冷系统,其特征在于在连接所述蓄冰装置两端的第四管道之间连接第六管道,在所述第六管道上串接第五阀门。

6. 根据权利要求1所述并联式冰蓄冷制冷系统,其特征在于:第一冷冻水泵、制冷机组的蒸发器和末端装置通过第一管道依次环路连接;在所述末端装置与所述第一冷冻水泵之间的第一管道上旁接第二管道,在所述第二管道上依次串接第二冷冻水泵和换热装置的热流体通道,所述第二管道的另一端旁接在所述末端装置与所述制冷机组的蒸发器之间的第一管道上;蓄冰装置、融冰载冷剂泵、第二阀门和换热装置的冷流体通道通过第四管道依次环路连接;在融冰载冷剂泵的出口端旁接第五管道,在所述第五管道上串接制冰机组的蒸发器和第一阀门,所述第五管道的另一端连接在所述换热装置的冷流体通道和蓄冰装置之间的第四管道上;在与所述制冷机组的蒸发器出口连接的管道上旁接第三管道,第三管道的另一端旁接在与所述第一冷冻水泵的进口连接的管道上,在所述第三管道上串接制冰机组的冷凝器和第三阀门,在所述第三管道与所述末端装置的之间的第一管道上设置第四阀门。

7. 根据权利要求6所述并联式冰蓄冷制冷系统,其特征在于在所述第二阀门与换热装置的冷流体通道端部之间的管道上旁接第六管道,在所述第六管道上串接第五阀门,所述第六管道的另一端旁接在所述换热装置的冷流体通道与所述蓄冰装置之间的第四管道上,在所述第六管道与所述换热装置的冷流体通道之间的第四管道上串接第六阀门。

8. 根据权利要求6所述并联式冰蓄冷制冷系统,其特征在于在所述第二阀门与换热装置的冷流体通道端部之间的管道上旁接第六管道,所述第六管道的另一端旁接在所述换热装置的冷流体通道与所述蓄冰装置之间的第四管道上,在所述第六管道与所述第四管道的交汇口串接一个三通阀门。

9. 根据权利要求6所述并联式冰蓄冷制冷系统,其特征在于在连接所述蓄冰装置两端的第四管道之间连接第六管道,在所述第六管道上串接第五阀门。

10. 根据权利要求2或6所述并联式冰蓄冷制冷系统,其特征在于所述融冰载冷剂泵为变流量式载冷剂泵。

11. 一种使用如权利要求1所述并联式冰蓄冷制冷系统进行制冷的方法,其特征在于:制冰机组的冷凝器的冷却水由制冷机组预冷至 $2 \sim 20^{\circ}\text{C}$ 后供给。

## 并联式冰蓄冷制冷系统及其制冷方法

### 技术领域

[0001] 本发明涉及制冷技术领域,特别是制冷空调技术领域。

### 背景技术

[0002] 常规制冷系统一般由制冷设备、冷源装置、末端装置、辅助设备、连接管路以及控制系统等组成。应用最广的制冷设备为蒸气压缩式制冷机组,由蒸发器、压缩机、冷凝器、节流装置通过铜管连接成封闭回路,回路内充注制冷剂。制冷机组工作时,制冷剂在蒸发器、压缩机、冷凝器、节流装置中循环进行蒸发、压缩、冷凝、节流四个过程,将热量从蒸发器转移到冷凝器。

[0003] 典型的制冷系统中,制冷机组为水冷冷水制冷机组——即以水为介质排放热量和输送冷量的制冷机组;冷源装置为冷却塔;末端装置为风机盘管或空气处理机组。

[0004] 制冷机组的蒸发器与末端装置通过管道和水泵组成冷冻水循环回路。冷冻水由水泵输送到蒸发器内,被制冷剂吸收热量而冷却到 $7^{\circ}\text{C}$ 左右,通过管道输送到末端装置吸收室内空气的热量以降低室内气温,而冷冻水则因吸收室内空气热量温度升至 $12^{\circ}\text{C}$ 左右,再通过管道和水泵返回蒸发器内。

[0005] 制冷机组的冷凝器与冷却塔通过管道和水泵组成冷却水循环回路。冷却水由水泵输送到冷凝器内,吸收制冷剂的热量而被加热到 $37^{\circ}\text{C}$ 左右,通过管道输送到冷却塔内,通过冷却塔向室外空气散热而被冷却到 $32^{\circ}\text{C}$ 左右,再通过管道和水泵返回冷凝器内。

[0006] 除了通过冷却塔的方式,还有通过埋管、地下水、地表水的方式排放热量的水冷冷水制冷机组,这些水冷冷水制冷机组也称为地源热泵机组、水源热泵机组。

[0007] 除了以水为介质排放热量,还有以空气为介质排放热量的制冷机组,这种制冷机组称为风冷冷水机组或空气源热泵机组。

[0008] 以上制冷机组在制冷时,冷冻水的出水温度一般在 $7^{\circ}\text{C}$ 左右,但也可在 $18^{\circ}\text{C}$ 左右;无论如何,因其温度都远高于 $0^{\circ}\text{C}$ ,不能制冰,故称为常规制冷机组。

[0009] 以常规制冷机组组成的常规制冷系统的缺点是:

[0010] 1、为保障空调冷负荷高峰时段的供冷,制冷机组的容量必须满足峰值冷负荷,导致装机容量过大,增加了设备的初投资;且系统大部分时间都在部分负荷下运行,也降低了设备的运行效率和利用率;

[0011] 2、不适合部分时段需要备用制冷量的空调工程;

[0012] 3、不适合需要提供低温冷水或需要采用低温送风的空调工程;

[0013] 4、不适合电力容量或电力供应受到限制的空调工程;

[0014] 5、空调冷负荷高峰与电网高峰时段重合,加剧了电网供电的紧张程度。

[0015] 现有的冰蓄冷制冷技术,利用冰和水的相变特性,在电网负荷低、电价低廉的时段如夜间,用电使制冷设备制冷,通过制冰的方式,将冷量以相变潜热为主的形式蓄存于冰中;而在电网负荷高、电价昂贵的时段如白天,通过融冰的方式使冰中蓄存的冷量释放出来,以满足空气调节或生产工艺用冷的需求。

[0016] 现有的冰蓄冷制冷系统由制冷设备、蓄冰设备、载冷剂、载冷剂-冷冻水换热器、冷源装置、末端装置、辅助设备、连接管路以及控制系统等组成,可实现蓄冰、蓄冰同时供冷、制冷设备单独供冷、蓄冰装置单独供冷、蓄冰装置与制冷设备联合供冷五种运行模式。

[0017] 现有的冰蓄冷制冷系统的制冷设备一般为双工况制冷机组。

[0018] 与常规制冷机组相同的是,双工况制冷机组也是蒸气压缩式制冷机组,包括通过冷却塔、地埋管、地下水、地表水的方式排放热量的水冷机组和通过空气的方式排放热量的风冷机组。

[0019] 与常规制冷机组不同的是,双工况制冷机组的运行工况有两种,即制冷工况和制冰工况。在制冷工况下运行时,双工况制冷机组的载冷剂出口温度与常规制冷机组一样为 $7^{\circ}\text{C}$ 左右;而在制冰工况下运行时,双工况制冷机组的载冷剂出口温度则为 $-5^{\circ}\text{C}\sim -15^{\circ}\text{C}$ 。

[0020] 双工况制冷机组的缺点是:

[0021] 1、双工况制冷机组在制冰工况下运行时,其载冷剂出口温度比常规制冷机组的冷冻水出水温度降低 $12^{\circ}\text{C}\sim 22^{\circ}\text{C}$ ,其蒸发温度也相应降低 $12^{\circ}\text{C}\sim 22^{\circ}\text{C}$ 。以致无论以何种方式排放热量,在冷凝温度相同的情况下,双工况制冷机组的压缩机的压缩比都远比常规制冷机组的大。在以最常见的冷却塔排放热量的方式下,制冷机组的冷却水的出水温度约为 $37^{\circ}\text{C}$ ,相应的冷凝温度约为 $42^{\circ}\text{C}$ ;双工况制冷机组在制冰工况下的蒸发温度为 $-10^{\circ}\text{C}\sim -20^{\circ}\text{C}$ ,其压缩机的压缩比为 $4.5\sim 6.6$ ;而常规制冷机组的蒸发温度约为 $2^{\circ}\text{C}$ ,压缩机的压缩比仅为 $3.0$ 左右。而压缩比越大,则能效比越低。因而,在制冷、制冰两种工况下都能达到高能效比的双工况制冷机组,技术要求高,工艺要求高,成本昂贵;

[0022] 2、双工况制冷机组需要进行制冷、制冰两种工况的交替运行,甚至需要进行制冷、制冰两种工况的同时运行,每种工况都有不同的供冷温度和供冷量的要求,使得制冷机组难以达到在所有工况下运行都保持较高的运行效率和运行稳定性。同时,双工况制冷机组的控制系统也十分复杂,进一步增加了成本,并增加了故障率。

[0023] 3、双工况制冷机组在制冰工况下运行时,蒸发温度比常规制冷机组降低 $12^{\circ}\text{C}\sim 22^{\circ}\text{C}$ 。而蒸发温度每降低 $1^{\circ}\text{C}$ ,制冷量会减少 $2\%\sim 3\%$ 。因此,双工况制冷机组在制冰工况下运行时的制冷量会减少 $24\%\sim 66\%$ 。

[0024] 因此,采用双工况制冷机组的冰蓄冷制冷系统,系统成本高,特别是对既有常规制冷系统进行冰蓄冷改造时,需用昂贵的双工况制冷机组替换既有的常规制冷机组。并且,既有的、能正常工作的常规制冷机组即被废弃,造成严重浪费。另外,还存在系统管路复杂、系统控制复杂的问题。

## 发明内容

[0025] 本发明目的在于设计一种降低制冷系统成本,提高制冰效率和运行稳定性的冰蓄冷制冷系统。

[0026] 本发明包括制冷机组、与制冷机组的蒸发器通过第一管道环路连通的末端装置,还包括制冰机组、换热装置、蓄冰装置,所述制冰机组的蒸发器、蓄冰装置以及换热装置中的冷流体通道通过管道相互并联环路连接;所述换热装置中的热流体通道通过第二管道与末端装置环路连接;还包括设置于所述各管道上的循环泵和控制阀;其特征在于:制冰机组的冷凝器与制冷机组的蒸发器之间环路设置第三管道,在所述第三管道上设置相应的循

环泵和控制阀。

[0027] 本发明克服了常规制冷机组不能在制冰工况下工作、双工况制冷机组制冰工况下压缩比大、成本高、控制复杂等问题,可降低制冷系统成本,提高制冰效率和运行稳定性。

[0028] 本发明第一冷冻水泵、制冷机组的蒸发器和末端装置通过第一管道依次环路连接;在所述末端装置与所述第一冷冻水泵之间的第一管道上旁接第二管道,在所述第二管道上依次串接第二冷冻水泵和换热装置的热流体通道,所述第二管道的另一端旁接在所述末端装置与所述制冷机组的蒸发器之间的第一管道上;换热装置的冷流体通道、融冰载冷剂泵、蓄冰装置和第一阀门通过第四管道环路连接;在连接所述蓄冰装置两端的第四管道之间连接第五管道,在所述第五管道上串接制冰机组的蒸发器、制冰载冷剂泵和第三阀门;在与所述制冷机组的蒸发器出口连接的管道上旁接第三管道,第三管道的另一端旁接在与所述第一冷冻水泵的进口连接的管道上,在所述第三管道上串接制冰机组的冷凝器和第三阀门,在所述第三管道与所述末端装置的之间的第一管道上设置第四阀门。本技术方案为双泵式工作方式。

[0029] 本发明第一冷冻水泵、制冷机组的蒸发器和末端装置通过第一管道依次环路连接;在所述末端装置与所述第一冷冻水泵之间的第一管道上旁接第二管道,在所述第二管道上依次串接第二冷冻水泵和换热装置的热流体通道,所述第二管道的另一端旁接在所述末端装置与所述制冷机组的蒸发器之间的第一管道上;蓄冰装置、融冰载冷剂泵、第二阀门和换热装置的冷流体通道通过第四管道依次环路连接;在融冰载冷剂泵的出口端旁接第五管道,在所述第五管道上串接制冰机组的蒸发器和第一阀门,所述第五管道的另一端连接在所述换热装置的冷流体通道和蓄冰装置之间的第四管道上;在与所述制冷机组的蒸发器出口连接的管道上旁接第三管道,第三管道的另一端旁接在与所述第一冷冻水泵的进口连接的管道上,在所述第三管道上串接制冰机组的冷凝器和第三阀门,在所述第三管道与所述末端装置的之间的第一管道上设置第四阀门。本技术方案为单泵式工作方式。

[0030] 本发明将现有技术的双工况制冷机组的功能进行分割,由常规制冷机组和制冰机组两组制冷机组进行各种组合而实现。在制冰工况下,由两组制冷机组联合工作进行制冰——常规制冷机组制取的冷冻水供给制冰机组以作其冷却水,制冰机组则以常规制冷机组为冷源装置制取的载冷剂制冰;而每组制冷机组的压缩比都远小于现有的双工况制冷机组。在制冷工况下,则由常规制冷机组单独工作进行制冷。本发明降低了冰蓄冷制冷系统的成本,特别是在对既有常规制冷系统进行冰蓄冷改造时能利用既有的常规制冷机组,避免浪费。同时,还简化了冰蓄冷制冷系统的管路和控制,提高了冰蓄冷制冷系统的效率。

[0031] 本发明的所述融冰载冷剂泵可采用变频等方式的变流量载冷剂泵,调节进入换热装置的冷流体通道的载冷剂流量,来控制换热装置的热流体通道的供水温度,满足冷负荷变化的需求。

[0032] 本发明还可在连接所述换热装置的冷流体通道两端的第四管道之间连接第六管道,在所述第六管道上串接第五阀门,在所述第六管道与所述换热装置的冷流体通道的端部之间的第四管道上串接第六阀门。可通过这第五、第六阀门调节进入换热装置的冷流体通道的载冷剂流量,来控制换热装置的热流体通道的供水温度,以满足冷负荷变化的需求。

[0033] 本发明还可在连接所述换热装置的冷流体通道两端的第四管道之间连接第六管道,在所述第六管道与第四管道的交汇口串接一个三通阀门。可通过三通阀门调节进入换

热装置的冷流体通道的载冷剂流量,来控制换热装置的热流体通道的供水温度,以满足冷负荷变化的需求。

[0034] 另外,本发明也可在连接所述蓄冰装置两端的第四管道之间连接第六管道,在所述第六管道上串接第五阀门。通过第五阀门调节进入换热装置的冷流体通道的载冷剂温度,来控制换热装置的热流体通道的供水温度,满足冷负荷变化的需求。

[0035] 本发明另一目的在于提出采用以上冰蓄冷制冷系统进行制冷的的方法:

[0036] 制冰机组的冷凝器的冷却水由制冷机组预冷至 2 ~ 20℃后供给。

[0037] 本发明的有益效果是:

[0038] 一、提高制冰效率,降低制冰机组的成本

[0039] 本发明的制冰机组采用常规制冷机组所供的 2 ~ 20℃的冷冻水作为其冷却水,其相应的冷凝温度为 12 ~ 30℃,比现有的双工况制冷机组的冷凝温度(42℃)下降 12 ~ 30℃,使得制冰机组的冷凝压力相应下降,结果制冰机组的压缩比相比现有的双工况制冷机组下降了 25.96% ~ 55.10%,从而大大提高了制冰机组的能效比即运行效率;同时,也大大降低了制冰机组的技术要求和工艺要求,使得制冰机组成本大为降低。

[0040] 二、提高制冰机组的运行稳定性,简化制冰机组的控制

[0041] 本发明的制冰机组只以制冰一种工况工作,其蒸发温度和排气温度都保持恒定,无需频繁调节,大大提高了制冰机组的运行稳定性。同时,制冰机组的控制大大简化,进一步降低了制冰机组的成本和故障率。

[0042] 三、提高制冰机组的制冷量,降低冰蓄冷制冷系统中制冰机组的装机容量

[0043] 众所周知,制冷机组的冷凝温度每降低 1℃,其制冷量可提高 1.5%。本发明的制冰机组的冷凝温度为 12 ~ 30℃,比现有的双工况制冷机组的冷凝温度(42℃)下降 12 ~ 30℃,制冰机组的制冷量可提高 18% ~ 45%;相应的,也显著降低了冰蓄冷制冷系统中制冰机组的装机容量。

[0044] 四、降低冰蓄冷制冷系统的成本

[0045] 本发明的制冷机组,无论制冰机组还是常规制冷机组,成本都大大低于现有的双工况制冷机组。在总的冷负荷相同的情况下,本发明的两组制冷机组的总成本仍比双工况制冷机组的成本明显降低,因而降低了冰蓄冷制冷系统的成本。

[0046] 五、冰蓄冷制冷系统的组成和运行更加灵活

[0047] 本发明的冰蓄冷制冷系统由制冰机组和常规制冷机组组成,冷负荷由制冰机组和常规制冷机组共同承担。本发明可以自由、灵活地分配制冰机组和常规制冷机组各自分担冷负荷的比例以适应各种不同情况的冷负荷,大大提高了冰蓄冷制冷系统组成的灵活性和运行的灵活性。

[0048] 六、简化冰蓄冷制冷系统的管路和控制

[0049] 本发明的冰蓄冷制冷系统分为制冰、制冷两部分,常规制冷机组只以制冷一种工况工作,制冰机组只以制冰一种工况工作,从而简化系统的管路和系统的控制。

[0050] 七、降低对既有常规制冷系统进行冰蓄冷改造的成本

[0051] 常规制冷系统的常规制冷机组的制冷量是基于满足日峰值负荷配置的,而夜间的冷负荷远比日峰值负荷低,故常规制冷机组夜间的制冷能力远大于夜间的冷负荷。在对既有常规制冷系统进行冰蓄冷改造时,只需配置功率很小的制冰机组,即可实施本发明的技

术方案,既能满足制冰的冷负荷,又充分利用了常规制冷机组夜间富余的制冷能力;无需将既有的、能正常工作的常规制冷机组废弃而添置更昂贵的双工况制冷机组,极大地降低了对既有常规制冷系统进行冰蓄冷改造的成本。

### 附图说明

- [0052] 图 1 为本发明的一种结构示意图;
- [0053] 图 2 为本发明的第二种结构示意图;
- [0054] 图 3 为本发明的第三种结构示意图;
- [0055] 图 4 为本发明的第三种结构示意图;
- [0056] 图 5 为本发明的一种结构示意图;
- [0057] 图 6 为本发明的第二种结构示意图;
- [0058] 图 7 为本发明的第三种结构示意图;
- [0059] 图 8 为本发明的第三种结构示意图。

### 具体实施方式

[0060] 图 1 至 4 为本发明双泵式工作方式的具体结构示意图。

[0061] 图 5 至 8 为本发明单泵式工作方式的具体结构示意图。

[0062] 一、实施例一:

[0063] 如图 1 所示,本发明设有制冷机组 1、末端装置 3、第一冷冻水泵 2,第一冷冻水泵 2、制冷机组 1 的蒸发器 1-2 和末端装置 3 通过第一管道 4 依次环路连接。

[0064] 在末端装置 3 与第一冷冻水泵 2 之间的第一管道 4 上旁接第二管道 5,在第二管道 5 上串接第二冷冻水泵 6、换热装置 7 的热流体通道 7-1,第二管道 5 的另一端旁接在末端装置 3 与制冷机组 1 的蒸发器 1-2 之间的第一管道 4 上。

[0065] 换热装置 7 的冷流体通道 7-2、(变流量式)融冰载冷剂泵 8、蓄冰装置 9 和第一阀门 10 通过第四管道 11 环路连接。在连接蓄冰装置 9 两端的第四管道 11 之间连接第五管道 12,在第五管道 12 上串接制冰机组 13 的蒸发器 13-1、制冰载冷剂泵 14 和第二阀门 15。

[0066] 在与制冷机组蒸发器 1-2 出口连接的管道上旁接第三管道 16,第三管道 16 的另一端旁接在与第一冷冻水泵 2 的进口连接的管道上,在第三管道 16 上串接制冰机组 13 的冷凝器 13-2 和第三阀门 18,第三管道 16 的另一端旁接在末端装置 3 与制冷机组 1 之间的第一管道 4 上。

[0067] 在第三管道 16 与末端装置 3 的之间的第一管道 4 上还串联第四阀门 17。

[0068] 通过以上连接,形成:

[0069] 1、冷冻水回路:

[0070] 通过冷冻水连接管将第一冷冻水泵 2、第二冷冻水泵 6、制冷机组 1 的蒸发器 1-2、末端装置 3 (如:风机盘管)、制冰机组 13 的冷凝器 13-2、换热装置 7 的热流体通道 7-1、第三阀门 18、第四阀门 17 连接成封闭回路。

[0071] 2、载冷剂回路:通过载冷剂连接管将制冰载冷剂泵 14、融冰载冷剂泵 8、制冰机组 13 的蒸发器 13-1、蓄冰装置 9、换热装置 7 的冷流体通道 7-2、第二阀门 15、第一阀门 10 连接成一个封闭回路。

[0072] 本发明可实现多种运行模式：

[0073] 1、蓄冰模式：

[0074] 第一阀门 10、第四阀门 17 关闭；第二冷冻水泵 6、融冰载冷剂泵 8 停止运行。

[0075] 第二阀门 15、第三阀门 18 开启；第一冷冻水泵 2、制冰载冷剂泵 14 运行；制冷机组 1、制冰机组 13 开机运行。

[0076] 冷冻水回路：冷冻水经第一冷冻水泵 2 输入制冷机组 1 的蒸发器 1-2 吸收冷量后，流入制冰机组的冷凝器 13-2，释放冷量后，再经第三阀门 18 返回第一冷冻水泵 2，进入下一循环。

[0077] 载冷剂回路：载冷剂经制冰载冷剂泵 14 输入制冰机组 13 的蒸发器 13-1 吸收冷量后，经过第二阀门 15 流入蓄冰装置 9，释放冷量后制冰，再返回制冰载冷剂泵 14，进入下一循环。

[0078] 制冰机组 13 的冷凝器 13-2 的冷却水由制冷机组 1 预冷至 2 ~ 20℃后供给。

[0079] 2、蓄冰同时供冷模式：

[0080] 第一阀门 10 关闭；第二冷冻水泵 6、融冰载冷剂泵 8 停止运行。

[0081] 第二阀门 15、第三阀门 18、第四阀门 17 开启；第一冷冻水泵 2、制冰载冷剂泵 14 运行；制冷机组 1、制冰机组 13 开机运行。

[0082] 冷冻水回路：冷冻水经第一冷冻水泵 2 输入制冷机组 1 的蒸发器 1-2 吸收冷量后，一部分流入制冰机组 13 的冷凝器 13-2，释放冷量后，再经第三阀门 18 返回第一冷冻水泵 2，进入下一循环；另一部分则流入末端装置 3 供冷，释放冷量后，再通过第四阀门 17 返回第一冷冻水泵 2，进入下一循环。

[0083] 载冷剂回路：载冷剂经制冰载冷剂泵 14 输入制冰机组 13 的蒸发器 13-1 吸收冷量后，经过第二阀门 15 流入蓄冰装置 9，释放冷量后制冰，再返回制冰载冷剂泵 14，进入下一循环。

[0084] 制冰机组 13 的冷凝器 13-2 的冷却水由制冷机组 1 预冷至 2 ~ 20℃后供给。

[0085] 3、常规机组单独供冷模式：

[0086] 第一阀门 10、第二阀门 15、第三阀门 18 关闭；第二冷冻水泵 6、制冰载冷剂泵 14、融冰载冷剂泵 8 停止运行；制冰机组 13 停机。

[0087] 第四阀门 17 开启；第一冷冻水泵 2 运行；制冷机组 1 开机运行。

[0088] 冷冻水经第一冷冻水泵 2 输入制冷机组 1 的蒸发器 1-2，吸收冷量后，流入末端装置 3 供冷，释放冷量后，再通过第四阀门 17 返回第一冷冻水泵 2，进入下一循环。

[0089] 4、蓄冰装置单独供冷模式：

[0090] 第二阀门 15、第三阀门 18 关闭；第一冷冻水泵 2、制冰载冷剂泵 14 停止运行；制冰机组 13、制冷机组 1 停机。

[0091] 第一阀门 10、第四阀门 17 开启；第二冷冻水泵 6、融冰载冷剂泵 8 运行。

[0092] 载冷剂回路：载冷剂经融冰载冷剂泵 8 输入换热装置 7 的冷流体通道 7-2，释放冷量后，再流入蓄冰装置 9，吸收冷量后，经第一阀门 10 返回融冰载冷剂泵 8，进入下一循环。

[0093] 变频的融冰载冷剂泵 8 可调节频率，调节进入换热装置 7 的冷流体通道 7-2 的载冷剂流量，以调节换热装置 7 中的载冷剂的温度。

[0094] 冷冻水回路：冷冻水经第二冷冻水泵 6 输入换热装置 7 的热流体通道 7-1，吸收冷

量后,流入末端装置 3 供冷,释放冷量后,再经第四阀门 17 返回第二冷冻水泵 6,进入下一循环。

[0095] 5、蓄冰装置与常规机组联合供冷模式:

[0096] 第二阀门 15、第三阀门 18 关闭;制冰载冷剂泵 14 停止运行;制冰机组 13 停机。

[0097] 第一阀门 10、第四阀门 17 开启;第一冷冻水泵 2、第二冷冻水泵 6、融冰载冷剂泵 8 运行;制冷机组 1 开机运行。

[0098] 载冷剂回路:载冷剂经融冰载冷剂泵 8 输入换热装置 7 的冷流体通道 7-2,释放冷量后,再流入蓄冰装置 9,吸收冷量后,经第一阀门 10,返回融冰载冷剂泵 8,进入下一循环。

[0099] 冷冻水回路:冷冻水的一部分经第二冷冻水泵 6 输入换热装置 7 的热流体通道 7-1,吸收冷量后,流入末端装置 3 供冷,释放冷量后,再经第四阀门 17,返回第二冷冻水泵 6,进入下一循环;冷冻水的另一部分经第一冷冻水泵 2 输入制冷机组 1 的蒸发器 1-2,吸收冷量后,流入末端装置 3 供冷,释放冷量后,再经第四阀门 17,返回第一冷冻水泵 2,进入下一循环。

[0100] 二、实施例二:

[0101] 如图 2 所示,其它同与实施例一,但,融冰载冷剂泵 8 为普通载冷剂泵,另,在连接换热装置 7 的冷流体通道 7-2 两端的第四管道 11 之间连接第六管道 20,在管道 20 上串接第五阀门 21。在管道 20 与换热装置 7 的冷流体通道 7-2 两端之间的第四管道 11 上串接第六阀门 22。

[0102] 通过第五阀门 21、第六阀门 22 调节进入换热装置 7 的冷流体通道 7-2 的载冷剂流量,以调节换热装置 7 的热流体通道 7-1 中的冷冻水温度。

[0103] 三、实施例三:

[0104] 如图 3 所示,其它连接方式同例二,只是将例二中的第五阀门 21 和第六阀门 22 合并成一个三通阀 21,将该三通阀 21 连接在第四管道 11 和第六管道 20 的交汇口。

[0105] 四、实施例四:

[0106] 如图 4 所示,其它同与实施例一,但,融冰载冷剂泵 8 为普通载冷剂泵,另,在连接蓄冰装置 9 两端的第四管道 11 之间连接管道 20,在管道 20 上串接第五阀门 19。

[0107] 通过第五阀门 19 调节进入换热装置 7 的冷流体通道 7-2 的载冷剂温度,以调节换热装置 7 的热流体通道 7-1 中的冷冻水温度。

[0108] 五、实施例五:

[0109] 如图 5 所示,本发明包括制冷机组 1、末端装置 3、第一冷冻水泵 2,第一冷冻水泵 2、制冷机组 1 的蒸发器 1-2 和末端装置 3 通过第一管道 4 依次环路连接。

[0110] 在末端装置 3 与第一冷冻水泵 2 之间的第一管道 4 上旁接第二管道 5,在第二管道 5 上依次串接第二冷冻水泵 6 和换热装置 7 的热流体通道 7-1,第二管道 5 的另一端旁接在末端装置 3 与制冷机组 1 的蒸发器 1-2 之间的第一管道 4 上。

[0111] 换热装置 7 的冷流体通道 7-2、蓄冰装置 9、(变频式)融冰载冷剂泵 8 和第二阀门 14 通过第四管道 10 相互环路连接。

[0112] 在连接换热装置 7 的冷流体通道 7-2 和蓄冰装置 9 之间的第四管道 10 上旁接第五管道 11,在第五管道 11 上串接制冰机组 13 的蒸发器 13-1 和第一阀门 12,第五管道 11 的另一端旁接在融冰载冷剂泵 8 和第二阀门 14 之间的第四管道 10 上。

[0113] 在与制冷机组 1 的蒸发器 1-2 出口连接的管道上旁接第三管道 15, 第三管道 15 的另一端旁接在与第一冷冻水泵 2 的进口连接的管道上, 在第三管道 15 上串接制冰机组 13 的冷凝器 13-2 和第三阀门 16。

[0114] 在第三管道 15 与末端装置 3 的之间的第一管道 4 上设置第四阀门 17。

[0115] 通过以上连接, 形成:

[0116] 1、冷冻水回路:

[0117] 通过冷冻水连接管将第一冷冻水泵 2、第二冷冻水泵 6、制冷机组 1 的蒸发器 1-2、末端装置 3 (如: 风机盘管)、制冰机组 13 的冷凝器 13-2、换热装置 7 的热流体通道 7-1、第三阀门 16 和第四阀门 17 连接成一个封闭回路。

[0118] 2、载冷剂回路:

[0119] 通过载冷剂连接管将载冷剂泵 8、制冰机组 13 的蒸发器 13-1、蓄冰装置 9、换热装置 7 的冷流体通道 7-2、第一阀门 12、第二阀门 14 连接成一个封闭回路。

[0120] 本发明可实现多种运行模式:

[0121] 1、蓄冰模式:

[0122] 第二阀门 14、第四阀门 17 关闭; 第二冷冻水泵 6 停止运行。

[0123] 第一阀门 12、第三阀门 16 开启; 第一冷冻水泵 2、载冷剂泵 8 运行; 制冷机组 1、制冰机组 13 开机运行。

[0124] 冷冻水回路: 冷冻水经第一冷冻水泵 2 输入制冷机组 1 的蒸发器 1-2、吸收冷量后, 流入制冰机组 13 的冷凝器 13-2 释放冷量后, 再经第三阀门 16 返回第一冷冻水泵 2, 进入下一循环。

[0125] 载冷剂回路: 载冷剂经载冷剂泵 8 加压后, 经过第一阀门 12 流入制冰机组 13 的蒸发器 13-1, 吸收冷量后, 流入蓄冰装置 9, 释放冷量后制冰, 再返回载冷剂泵 8, 进入下一循环。

[0126] 制冰机组 13 的冷凝器 13-2 的冷却水由制冷机组 1 预冷至  $2 \sim 20^{\circ}\text{C}$  后供给。

[0127] 2、蓄冰同时供冷模式:

[0128] 第二阀门 14 关闭; 第二冷冻水泵 6 停止运行。

[0129] 第一阀门 12、第三阀门 16、第四阀门 17 开启; 第一冷冻水泵 2、载冷剂泵 8 运行; 制冷机组 1、制冰机组 13 开机运行。

[0130] 冷冻水回路: 冷冻水经第一冷冻水泵 2 输入制冷机组 1 的蒸发器 1-2, 吸收冷量后, 一部分流入制冰机组 13 的冷凝器 13-2, 释放冷量后, 再经第三阀门 16 返回第一冷冻水泵 2, 进入下一循环; 另一部分则流入末端装置 3 供冷, 释放冷量后, 再经第四阀门 17 返回第一冷冻水泵 2, 进入下一循环。

[0131] 载冷剂回路: 载冷剂经载冷剂泵 8 加压后, 经过第一阀门 12, 流入制冰机组 13 的蒸发器 13-1, 吸收冷量后, 流入蓄冰装置 9, 释放冷量后制冰, 再返回载冷剂泵 8, 进入下一循环。

[0132] 制冰机组 13 的冷凝器 13-2 的冷却水由制冷机组 1 预冷至  $2 \sim 20^{\circ}\text{C}$  后供给。

[0133] 3、常规机组单独供冷模式:

[0134] 第一阀门 12、第二阀门 14、第三阀门 16 关闭; 第二冷冻水泵 6、载冷剂泵 8 停止运行; 制冰机组 13 停机。

[0135] 第四阀门 17 开启 ;第一冷冻水泵 2 运行 ;制冷机组 1 开机运行。

[0136] 冷冻水回路 :冷冻水经第一冷冻水泵 2 输入制冷机组 1 的蒸发器 1-2,吸收冷量后,流入末端装置 3 供冷,释放冷量后,再经第四阀门 17 返回第一冷冻水泵 2,进入下一循环。

[0137] 4、蓄冰装置单独供冷模式 :

[0138] 第一阀门 12、第三阀门 16 关闭 ;第一冷冻水泵 2 停止运行 ;制冰机组 13、制冷机组 1 停机。

[0139] 第二阀门 14、第四阀门 17 开启 ;第二冷冻水泵 6、载冷剂泵 8 运行。

[0140] 冷冻水回路 :冷冻水经第二冷冻水泵 6 输入换热装置 7 的热流体通道 7-1,吸收冷量后,流入末端装置 3 供冷,释放冷量后,再经第四阀门 17 返回第二冷冻水泵 6,进入下一循环。

[0141] 载冷剂回路 :载冷剂经载冷剂泵 8 加压后,经过第二阀门 14,流入换热装置 7 的冷流体通道 7-2,释放冷量后,流入蓄冰装置 9,吸收冷量后,返回载冷剂泵 8,进入下一循环。

[0142] 变频的载冷剂泵 8 可调节频率,调节进入换热装置 7 的冷流体通道 7-2 的载冷剂流量,以调节换热装置 7 的热流体通道 7-1 中的冷冻水的温度。

[0143] 5、蓄冰装置与常规机组联合供冷模式 :

[0144] 第一阀门 12、第三阀门 16 关闭 ;载冷剂泵 8 停止运行 ;制冰机组 13 停机。

[0145] 第二阀门 14、第四阀门 17 开启 ;第一冷冻水泵 2、第二冷冻水泵 6 运行 ;制冷机组 1 开机运行。

[0146] 冷冻水回路 :冷冻水的一部分经第二冷冻水泵 6 输入换热装置 7 的热流体通道 7-1,吸收冷量后,流入末端装置 3 供冷,释放冷量后,再经第四阀门 17 返回第二冷冻水泵 6,进入下一循环 ;冷冻水的另一部分经第一冷冻水泵 2 输入制冷机组 1 的蒸发器 1-2,吸收冷量后,流入末端装置 3 供冷,释放冷量后,再经第四阀门 17,返回第一冷冻水泵 2,进入下一循环。

[0147] 载冷剂回路 :载冷剂经载冷剂泵 8 加压后,经过第二阀门 14,流入换热装置 7 的冷流体通道 7-2,释放冷量后,流入蓄冰装置 9,吸收冷量后,返回载冷剂泵 8,进入下一循环。

[0148] 变频的载冷剂泵 8 可调节频率,调节进入换热装置 7 的冷流体通道 7-2 的载冷剂流量,以调节换热装置 7 的热流体通道 7-1 中的冷冻水的温度。

[0149] 六、实施例六 :

[0150] 如图 6 所示,其它同与实施例五。本例中的载冷剂泵 8 为普通载冷剂泵。

[0151] 另,在第四管道 10 上的第二阀门 14 与换热装置 7 的冷流体通道 7-2 端部之间的管道上旁接第六管道 19,第六管道 19 的另一端旁接在换热装置 7 的冷流体通道 7-2 与蓄冰装置 9 之间的第四管道 10 上,在第六管道 19 上串接第五阀门 20,在第六管道 19 与换热装置 7 的冷流体通道 7-2 之间的第四管道 10 上串接第六阀门 21。

[0152] 通过第五阀门 20 和第六阀门 21 调节进入换热装置 7 的冷流体通道 7-2 的载冷剂流量,以调节换热装置 7 的热流体通道 7-1 中的冷冻水温度。

[0153] 七、实施例七 :

[0154] 如图 7 所示,其它同与实施例五。本例中的载冷剂泵 8 为普通载冷剂泵。

[0155] 另,在第四管道 10 上的第二阀门 14 与换热装置 7 的冷流体通道 7-1 端部之间的

管道上旁接第六管道 19,第六管道 19 的另一端旁接在换热装置 7 的冷流体通道 7-2 与蓄冰装置 9 之间的第四管道 10 上,在第六管道 19 与第四管道 10 的交汇口串接一个三通阀门 20。

[0156] 通过三通阀门 20 调节进入换热装置 7 的冷流体通道 7-2 的载冷剂温度,以调节换热装置 7 的热流体通道 7-1 中的冷冻水温度。

[0157] 八、实施例八：

[0158] 如图 8 所示,其它同与实施例五。本例中的载冷剂泵 8 为普通载冷剂泵。

[0159] 另,在连接蓄冰装置 9 两端的第四管道 10 之间连接第六管道 19,在第六管道 19 上串接第五阀门 20。



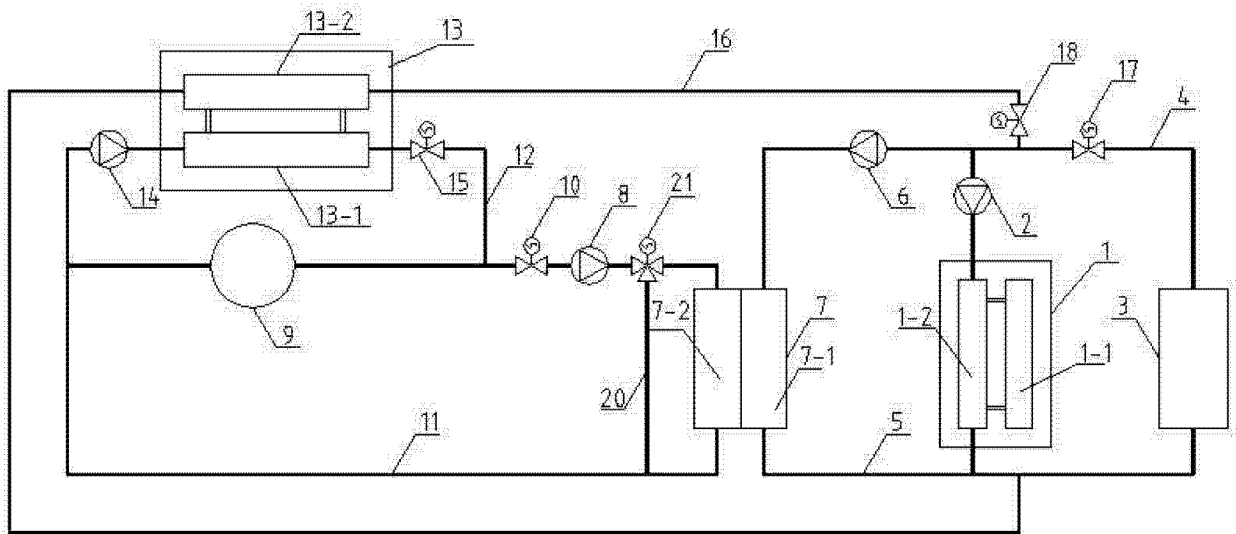


图 3

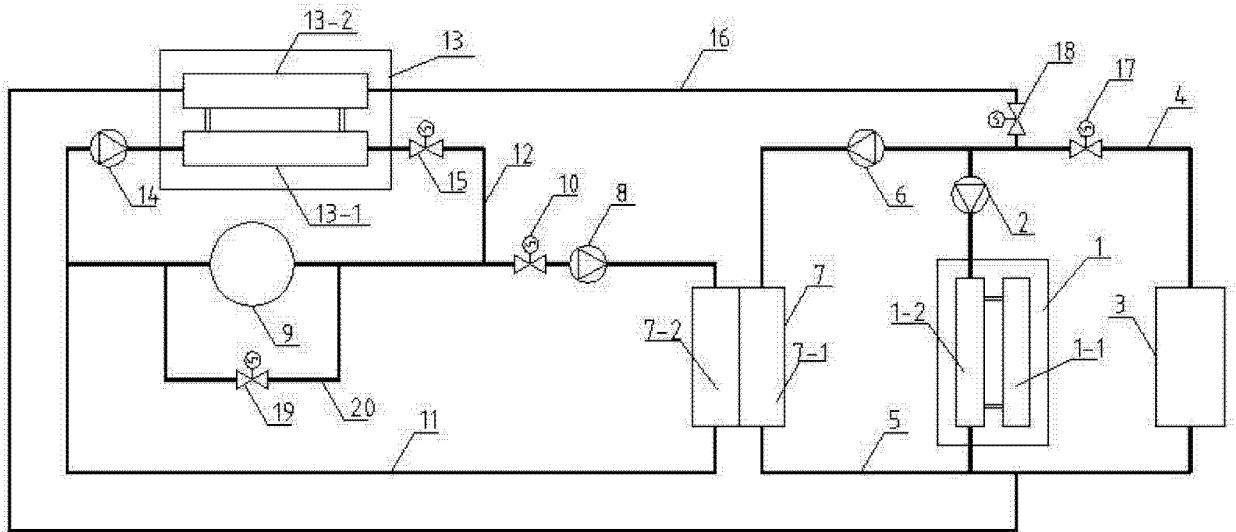


图 4

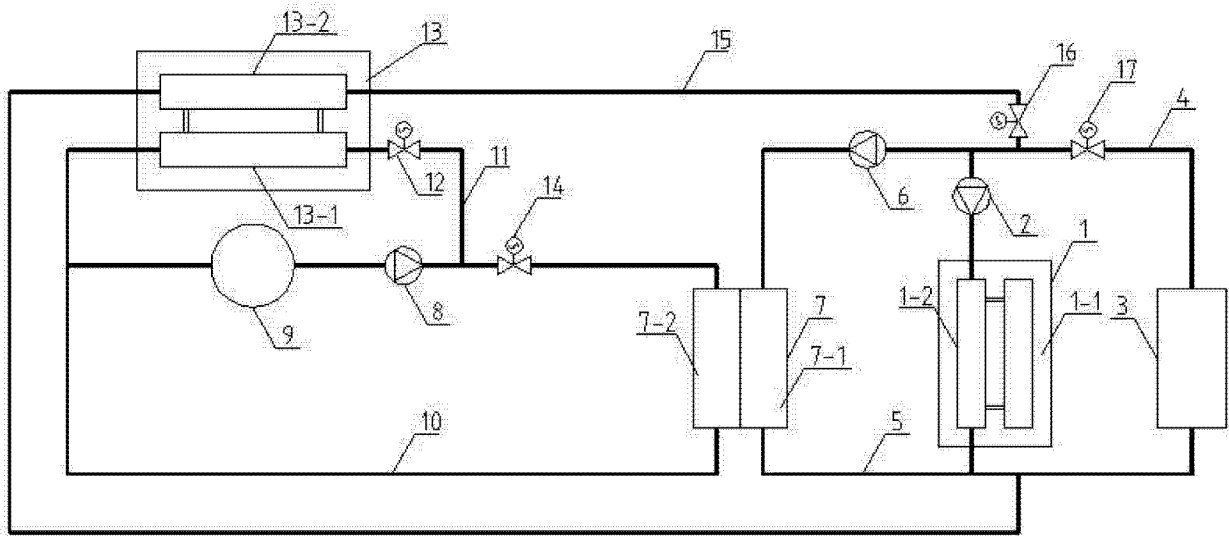


图 5

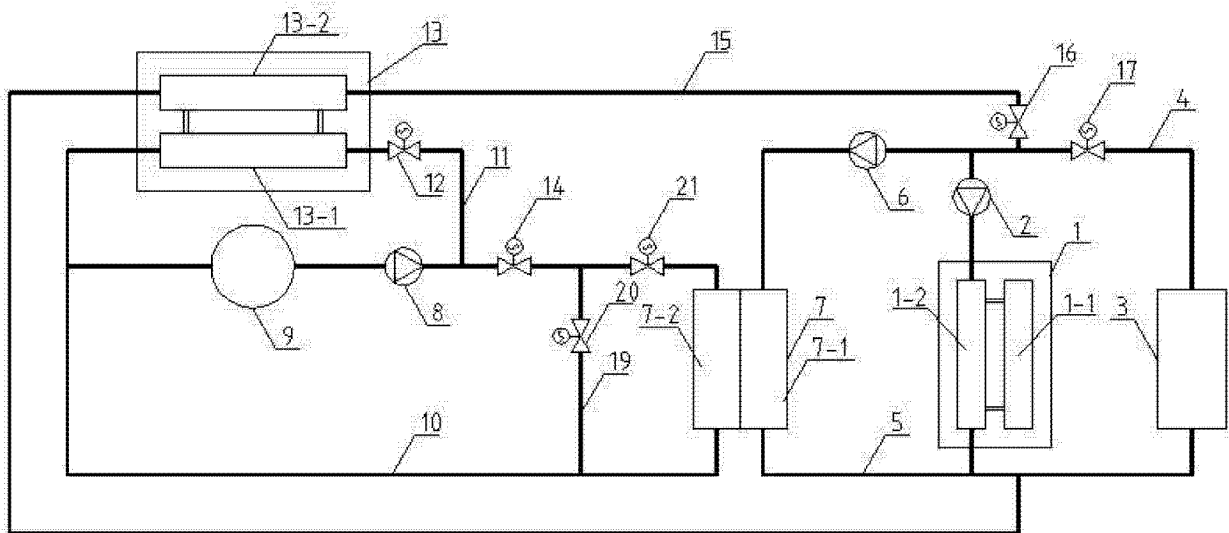


图 6

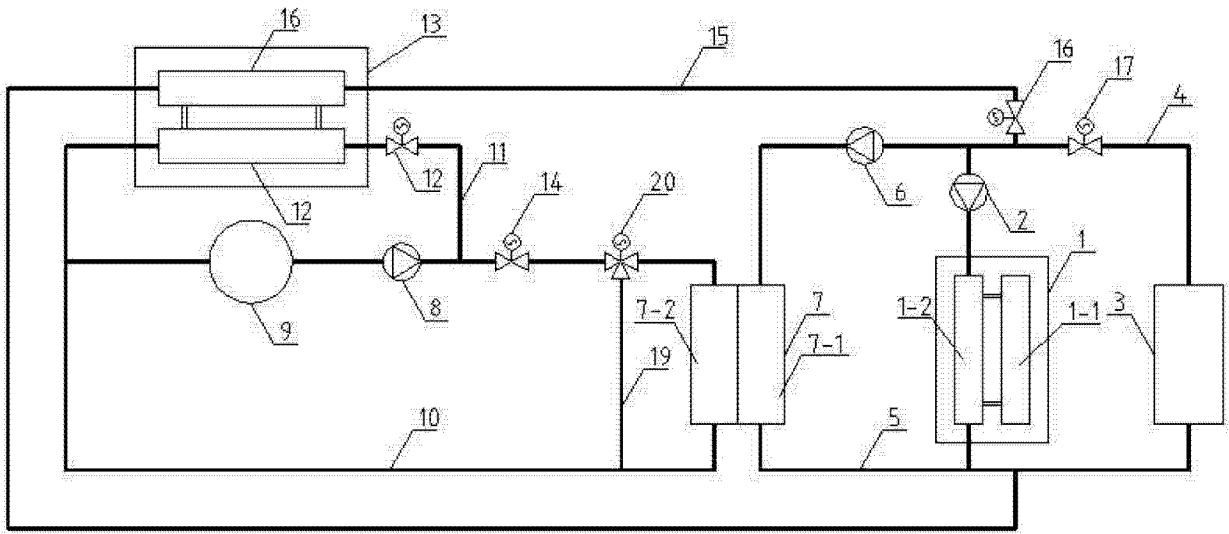


图 7

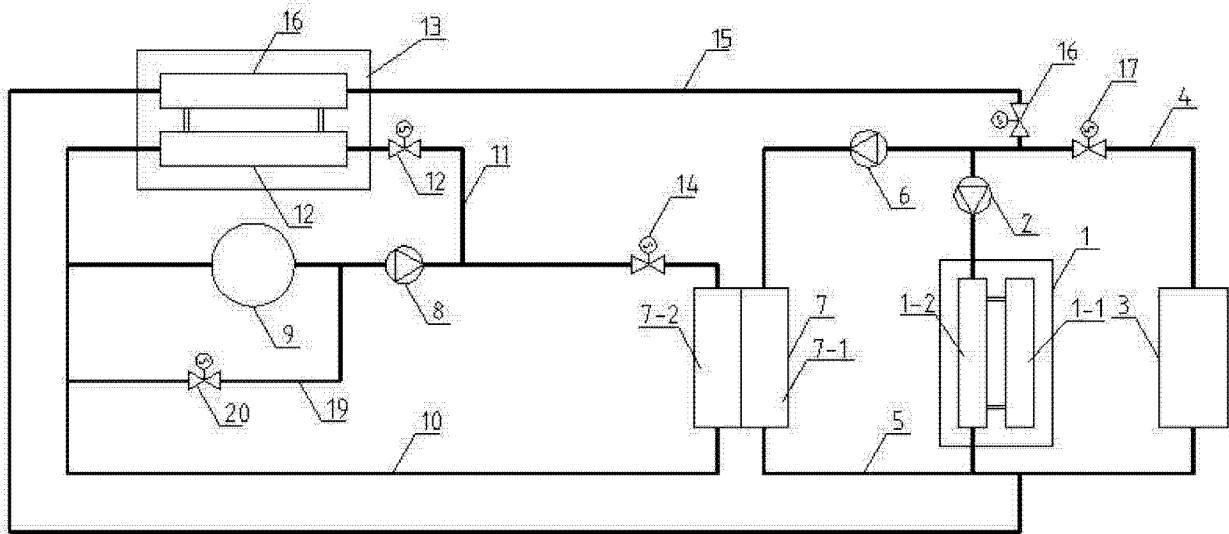


图 8